

# TX20000U-KLC

MANUALE TECNICO D'USO



Rev.2.0



## **Dichiarazione CE di conformità**

R.V.R. Elettronica S.p.A. dichiara che questo trasmettitore è conforme ai requisiti essenziali ed alle altre disposizioni pertinenti stabilite dalla direttiva 1999/5/CE.

### **Validità della Dichiarazione CE di Conformità.**

ATTENZIONE: la Conformità di questo prodotto decade se questo prodotto viene fatto operare in condizioni non previste da R.V.R. Elettronica e dichiarate in questo manuale d'uso.

Esempi di condizioni che fanno decadere la conformità (lista solo indicativa):

Mancato rispetto della connessione fra eccitatore e amplificatore(i) indicata nel presente documento;

Impiego di moduli componenti diversi da quelli previsti da R.V.R. Elettronica S.p.A.;

Impiego di apparati accessori non conformi e/o recanti segnali non conformi a quanto accettabile dal prodotto;

Impiego del prodotto in condizioni operative diverse da quelle previste (temperatura, umidità, tensione di alimentazione, ...);

Qualsiasi modifica fatta a parti del prodotto fatta senza espressa autorizzazione da parte di R.V.R. Elettronica S.p.A..

### **Limitazioni d'uso del prodotto nei paesi dell'Unione Europea.**

Questo prodotto è un trasmettitore radio per il servizio di radiodiffusione sonora in modulazione di frequenza. Utilizza frequenze operative che non sono armonizzate negli stati dell'Unione Europea.

Chi utilizza questo apparato, prima di metterlo in esercizio, deve ottenere apposita autorizzazione all'uso dalla locale Autorità di gestione dello spettro.

È responsabilità dell'utilizzatore configurare la frequenza operativa, la potenza di trasmissione, e le altre caratteristiche dell'impianto di trasmissione, di cui il trasmettitore oggetto della presente documentazione fa parte, affinché siano rispettate le limitazioni definite nella autorizzazione ricevuta dalla locale Autorità competente.

# Rifiuti di Apparecchiature Elettriche ed Elettroniche (RAEE)



Il simbolo indica che non dovete gettare rifiuti di apparecchiature elettriche ed elettroniche (RAEE) nella spazzatura. Per il corretto smaltimento, contattate il vostro centro locale di riciclaggio o di rifiuti pericolosi.



## ATTENZIONE

Non gettate rifiuti di apparecchiature elettriche ed elettroniche (RAEE) nella spazzatura. Per il corretto smaltimento, contattate il vostro centro locale di riciclaggio o di rifiuti pericolosi.

# Indice

1.	Introduzione.....	1
2.	Garanzia.....	2
3.	Primo soccorso.....	4
3.1	Trattamento degli shock elettrici.....	4
3.1.1	Se la vittima ha perso coscienza.....	4
3.1.2	Se la vittima è cosciente.....	5
3.2	Trattamento delle ustioni elettriche.....	5
3.2.1	Vaste ustioni e tagli alla pelle.....	5
3.2.2	Ustioni meno gravi.....	5
4.	Descrizione generale.....	6
4.1	Composizione.....	6
4.2	Caratteristiche tecniche.....	9
5.	Common control unit (CCU).....	10
5.1	Display LCD.....	11
5.1.1	Menù overall status.....	12
5.1.2	Menù select.....	13
5.1.3	Menù control unit.....	13
5.1.4	Menù cooling.....	14
5.1.5	Menù R.F. combiner.....	16
5.1.6	Menù R.F. units.....	17
5.1.7	Menù alarms.....	18
5.1.8	Menù service.....	18
5.1.9	Menù settings.....	19
5.1.10	Menù exciters.....	20
5.1.11	Menù Info.....	21
5.1.12	Menù Release.....	21
5.1.13	Menù Modem.....	22
5.2	Pulsanti,selettori e led.....	23
5.3	Phase ADJ.....	25
5.4	Allarmi.....	28
5.5	Tempistiche timer CCU.....	30
5.6	Pannello posteriore.....	31
6.	Schemi elettrici CCU.....	32
6.1	Scheda CCU (SLCCUPJ5KM2).....	33
6.2	Scheda madre CCU (SLCCU1PJ5KM2).....	38
6.2.1	Impostazioni.....	41
6.3	Main interface card (SL127IN1002).....	42
6.3.1	Taratura tensione di foldback.....	50
6.3.2	Taratura lettura potenza.....	50
6.3.3	Connessioni main card.....	51
6.4	External con. interface card (SL127IN2001).....	52
6.5	Interface exciter RF switch (SL127IN3001).....	58
6.6	Exciter RF switch (SL127SW1002).....	59
6.7	Scheda CPU (CPUPJ2KMC).....	61
6.8	Scheda splitter (SLSPLTHC3-01).....	66
6.9	Phase shifter (SLPHSHHC3-02).....	68
7.	Modulo PJ5000U-KLC (alias Barracuda).....	70
7.1	Descrizione.....	70

7.2	Pannello frontale.....	70
7.3	Pannello posteriore.....	72
7.4	Software.....	73
7.4.1	Menù funzionamento (Fnc).....	74
7.4.2	Menù potenza (Pwr).....	74
7.4.3	Menù power amplifier (P.A.).....	75
7.4.4	Menù di impostazione soglie (Set).....	75
7.4.5	Menù allarmi (Alm).....	76
7.4.6	Menù varie (Mix).....	77
7.4.7	Menù versioni (Vrs).....	78
7.5	Descrizione connettori.....	79
7.5.1	Telemetry.....	79
7.5.2	RS-232.....	79
7.5.3	I2C.....	80
7.5.4	Common bus.....	80
7.5.5	Pumps interface.....	80
8.	Schemi elettrici PJ5000U-KLC.....	81
8.1	Vista generale superiore.....	81
8.2	Vista generale inferiore.....	82
8.3	Schemi generali sezione PS.....	86
8.4	Schemi generali sezione RF.....	92
8.5	Scheda Prot-F (PROTPJ154).....	94
8.5.1	Taratura foldback Prot-F.....	100
8.6	Scheda Addon (SL154IN2001).....	101
8.7	Scheda Low-power driver (SLDR0066R02V01C).....	104
8.8	PFC (KPFC4280.LC).....	107
8.8.1	Settaggi PFC.....	117
8.9	Alimentatore (KPFCPSL4280.LC).....	118
8.10	Scheda protezione sovratensione (SL046SR1002).....	133
8.11	Scheda interfaccia PS-RF (SLINPSP2K07).....	134
8.11.1	Settaggi scheda.....	139
8.12	Scheda led (SL154LD1001).....	140
8.13	Scheda pass-throught (SLFILPSPJ2K1).....	141
8.14	Scheda CPU (CPUPJ2KMC).....	142
8.14.1	Impostazioni indirizzo modulo.....	146
8.15	Scheda bias (SLMTPRTPJ4K1).....	147
8.15.1	Regolazioni.....	155
8.16	8 way splitter (SLIN0388R01V01).....	156
8.17	Bias distribution 8 PA RF (SLSP0387R01V01).....	157
8.18	Scheda power meter FWD e RFL (SL042MT1501).....	158
8.19	Scheda di uscita (SLOP0338R2).....	159
8.20	Moduli amplificatori - Pallet mosfet (K237RF1001).....	160
8.20.1	Datasheet MRF6VP11KH.....	163
8.20.2	Datasheet MRFE6VP61K25H.....	168
8.21	Harmonics Pick-Up (CSFI0350R1).....	171
9.	Sostituzione componenti.....	172
9.1	Sostituzione pallet mosfet.....	172
10.	Parti elettriche e meccaniche.....	177
10.1	Viste generali.....	177
10.2	Piano elettromeccanico.....	180

10.3	Schema elettrico 230/400 V.....	181
10.4	Schema bassa tensione e segnali.....	182
10.5	Scheda relè comando teleruttori (CSRLYCPROTVJ).....	193
10.6	Morsettiera d'ingresso.....	184
10.7	Interfaccia parallela (CSINTREMPJ5K).....	185
10.7.1	Descrizione.....	188
10.8	Piastra connettori.....	193
10.9	Combinatore ibrido 1 e 2 (COUP3DB5KT).....	194
10.10	Combinatore ibrido 3 (COUP3DB20KM).....	195
10.11	Carico fittizio 1 e 2 (PF1KDI5KWH2O).....	197
10.12	Carico fittizio 3 - Big Dummy Load (EDL5000-FMLC).....	199
10.13	Idraulica verticale.....	201
10.14	Carrello pompe (CARPOMP04).....	202
10.15	Unità esterna.....	203
10.16	Telemetria GSM.....	205
10.16.1	Installazione e configurazione software PC.....	208
10.16.2	Connessione remota tramite PC.....	220
10.16.3	Connessione remota tramite cellulare.....	222
10.16.4	Allarmi.....	223
10.17	Derating del sistema.....	224
11.	Installazione.....	225
11.1	Collegamento trasmettitore.....	225
11.1.1	Datasheet liquido refrigerante.....	235
11.2	Prima accensione in potenza.....	236
11.3	Manutenzione ordinaria.....	238

# 1. Introduzione

Questo manuale descrive il TX20000U-KLC, un trasmettitore RF per radiodiffusione audio in modulazione di frequenza allo stato solido prodotto dalla **R.V.R. Elettronica**. Un sistema di controllo degli eccitatori è incorporato nella macchina, cosicché per avere un sistema con eccitatori ridondanti è sufficiente includere nel trasmettitore due eccitatori, ad esempio i PTX30LCD della R.V.R. Elettronica.

Questo manuale costituisce una guida generale diretta a personale addestrato e qualificato, consapevole dei rischi connessi all'operare su circuiti elettrici ed elettronici.

Esso non si propone di contenere una relazione completa di tutte le precauzioni di sicurezza che devono essere osservate dal personale che utilizza questa od altre apparecchiature.

L'installazione, l'uso e la manutenzione di questa apparecchiatura implicano rischi sia per il personale che per l'apparecchiatura stessa, la quale deve essere maneggiata solo da personale qualificato.

La **R.V.R. Elettronica SpA** non si assume la responsabilità di lesioni o danni causati da un uso improprio o da procedure di utilizzo errate da parte di personale qualificato o meno.

Si prega di osservare le norme locali e le regole antincendio durante l'installazione e l'uso di questa apparecchiatura.

**ATTENZIONE:** disconnettere sempre l'alimentazione prima di aprire i coperchi o rimuovere qualsiasi parte dell'apparecchiatura. Usare appropriate misure di messa a terra per scaricare i condensatori ed i punti di alta tensione prima di procedere a qualsiasi manutenzione

**ATTENZIONE:** questo apparecchio può irradiare energia a radiofrequenza, e se non installato in accordo con le istruzioni del manuale ed i regolamenti in vigore può causare interferenze alle comunicazioni radio.

Operare con questo apparecchio in un ambiente residenziale può provocare disturbi radio; in questo caso, può essere richiesto all'utilizzatore di prendere misure adeguate.

**La R.V.R. Elettronica SpA si riserva il diritto di apportare modifiche al progetto e alle specifiche tecniche dell'apparecchiatura, nonché al presente manuale, senza alcun preavviso.**

## 2. Garanzia

Tutti i prodotti della R.V.R. Elettronica SpA sono coperti da garanzia di 24 (ventiquattro) mesi.

Su certi componenti, come le valvole per finali di potenza, vale la garanzia originale della casa costruttrice. La R.V.R. Elettronica SpA estende inoltre tutte le garanzie di fabbricazione trasferibili. Queste saranno trattenute dalla R.V.R. Elettronica per assicurare un'assistenza più precisa e veloce possibile; eventuali reclami dovranno essere inoltrati direttamente alla R.V.R. Elettronica secondo le procedure stabilite.

La garanzia non include:

- 1 danni verificatisi durante la spedizione della macchina alla R.V.R. Elettronica per riparazioni;
- 2 qualsiasi modifica o riparazione non autorizzata;
- 3 danni incidentali o causati non dovuti a difetti dell'apparecchiatura;
- 4 danni nominali non incidentali;
- 5 costi di spedizione, di assicurazione dell'apparecchiatura, di sostituzione di parti o unità.

Qualsiasi danno all'apparecchiatura causato dal trasporto deve essere segnalato al corriere e riportato per iscritto sulla ricevuta di spedizione.

Qualsiasi differenza o danno scoperto dopo la consegna dovrà essere riferito alla **R.V.R. Elettronica** entro 5 (cinque) giorni dalla data di consegna.

Per far valere la garanzia occorre seguire la seguente procedura:

- 1 contattare il rivenditore o il distributore dove è stata acquistata l'apparecchiatura; descrivere il problema o il malfunzionamento per verificare se esiste una soluzione semplice.
- 2 Rivenditori e Distributori sono in grado di fornire tutte le informazioni relative ai problemi che possono presentarsi più frequentemente; normalmente possono riparare l'apparecchiatura molto più velocemente di quanto non potrebbe fare la casa costruttrice;
- 3 se il vostro rivenditore non può aiutarvi, contattare la R.V.R. Elettronica ed esporre il problema; se il personale lo riterrà necessario, Vi verrà spedita l'autorizzazione all'invio dell'apparecchiatura con le istruzioni del caso;
- 4 una volta ricevuta l'autorizzazione, restituire l'apparecchiatura in porto franco all'indirizzo specificato. Imballarla con cura, utilizzando possibilmente l'imballo originale, e sigillare il pacco.
- 5 Non restituire la macchina senza l'autorizzazione all'invio perché potrebbe essere rispedita al mittente.
- 6 citare il tipo, modello e numero di serie dell'apparecchiatura; allegare una diagnosi tecnica scritta dove sono elencati tutti i problemi ed i malfunzionamenti riscontrati ed una copia della fattura di acquisto.



La sostituzione di parti in garanzia o di pezzi di ricambio può essere richiesta al seguente indirizzo.

Ricordare di citare tipo, modello e numero di serie dell'apparecchiatura.

R.V.R. Elettronica SpA  
Via del Fonditore, 2/2c  
40138 BOLOGNA  
ITALY  
Tel. +39 051 6010506  
email: [info@rvr.it](mailto:info@rvr.it)  
Web: [www.rvr.it](http://www.rvr.it)

### 3. Primo soccorso

Il personale impegnato nell'installazione, nell'uso e nella manutenzione dell'apparecchiatura deve avere familiarità con la teoria e le pratiche di primo soccorso.

#### 3.1 Trattamento degli shock elettrici

##### 3.1.1 Se la vittima a perso conoscenza

Seguire i principi di primo soccorso riportati qui di seguito.

- Posizionare la vittima sdraiata sulla schiena su una superficie rigida.
- Aprire le vie aeree sollevando il collo e spingendo indietro la fronte (Fig. 3-1).
- Se necessario, aprire la bocca e controllare la respirazione.
- Se la vittima non respira, iniziare immediatamente la respirazione artificiale (Fig.3-2): inclinare la testa, chiudere le narici, fare aderire la bocca a quella della vittima e praticare 4 respirazioni veloci.



Figura 3-1



Figura 3-2

- Controllare il battito cardiaco (Fig. 3-3); in assenza di battito, iniziare immediatamente il massaggio cardiaco (Fig. 3-4) comprimendo lo sterno approssimativamente al centro del torace (Fig. 3-5).



Figura 3-3



Figura 3-4

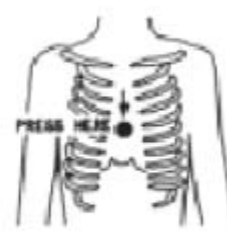


Figura 3-5

- Nel caso di un solo soccorritore, questo deve tenere un ritmo di 15 compressioni alternate a 2 respirazioni veloci.
- Nel caso in cui i soccorritori siano due, il ritmo deve essere di una respirazione ogni 5 compressioni.
- Non interrompere il massaggio cardiaco durante la respirazione artificiale.
- Chiamare un medico prima possibile.

### 3.1.2 Se la vittima è cosciente

- Coprire la vittima con una coperta.
- Cercare di tranquillizzarla.
- Slacciare gli abiti e sistemare la vittima in posizione coricata.
- Chiamare un medico prima possibile.

## 3.2 Trattamento delle ustioni elettriche

### 3.2.1 Vaste ustioni e tagli alla pelle

- Coprire l'area interessata con un lenzuolo o un panno pulito.
- Non rompere le vesciche; rimuovere il tessuto e le parti di vestito che si fossero attaccate alla pelle; applicare una pomata adatta.
- Trattare la vittima come richiede il tipo di infortunio.
- Trasportare la vittima in ospedale il più velocemente possibile.
- Se le braccia e le gambe sono state colpite, tenerle sollevate.

Se l'aiuto medico non è disponibile prima di un'ora e la vittima è cosciente e non ha conati di vomito, somministrare una soluzione liquida di sale e bicarbonato di sodio: 1 cucchiaino di sale e mezzo di bicarbonato di sodio ogni 250ml d'acqua.

Far bere lentamente mezzo bicchiere circa di soluzione per quattro volte e per un periodo di 15 minuti.

Interrompere qualora si verificassero conati di vomito.

Non somministrare alcolici

### 3.2.2 Ustioni Meno gravi

- Applicare compresse di garza fredde (non ghiacciate) usando un panno il più possibile pulito.
- Non rompere le vesciche; rimuovere il tessuto e le parti di vestito che si fossero attaccate alla pelle; applicare una pomata adatta.
- Se necessario, mettere abiti puliti ed asciutti.
- Trattare la vittima come richiede il tipo di infortunio.
- Trasportare la vittima in ospedale il più velocemente possibile.
- Se le braccia e le gambe sono state colpite, tenerle sollevate.

## 4. Descrizione generale

Il TX20000U-KLC è un trasmettitore RF per radiodiffusione sonora in modulazione di frequenza. E' un apparato di moderna concezione completamente allo stato solido che utilizza MOSFET come componenti attivi nei moduli di amplificazione FM, e per il raffreddamento utilizza del liquido refrigerante anzichè aria forzata. Questo capitolo descrive brevemente le caratteristiche principali della macchina.

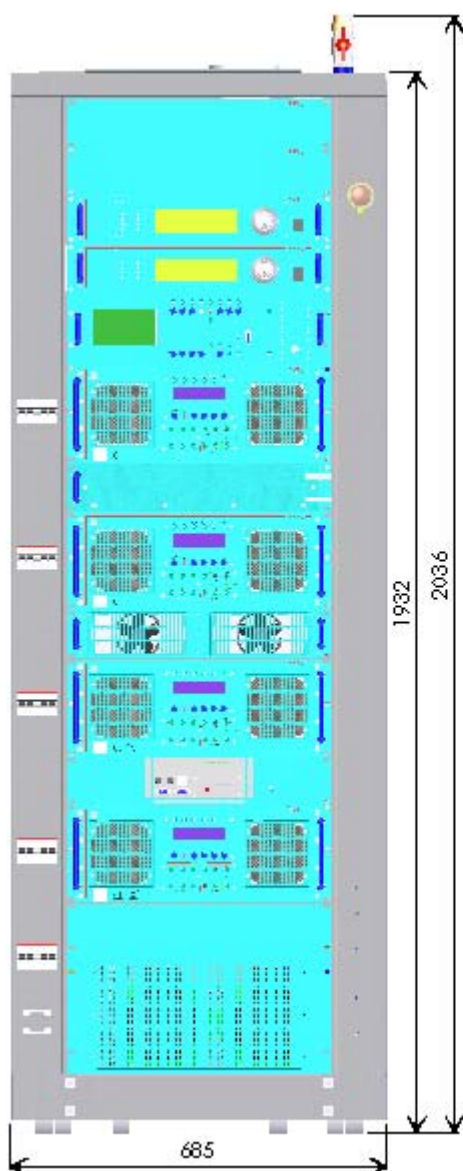
### 4.1 Composizione

Il trasmettitore TX20000U-KLC è costituito da apparati inseriti in un rack da 19". Gli apparati principali sono:

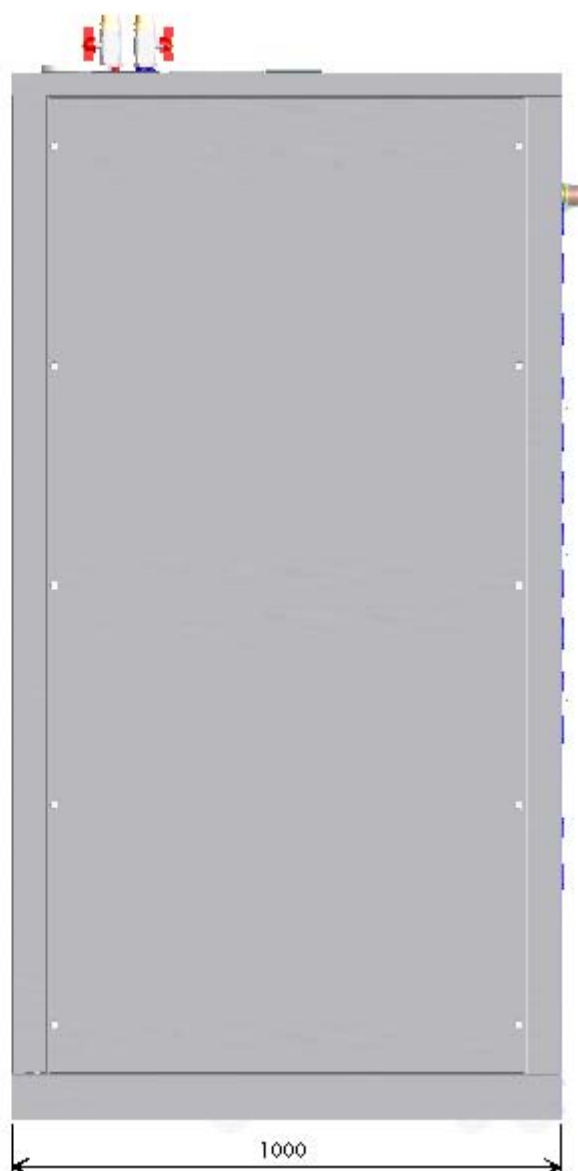
- 4 Moduli amplificatori RF da 5 kW nominali
- 1 Unità di controllo detta Common control unit (CCU)
- 3 Combinatori ibridi -3dB
- 3 Carichi fittizi
- 1 Carrello pompe
- 1 Unità esterna (radiatore)

In configurazione standard viene fornito con Rack da 40 unità (vedi disegno).

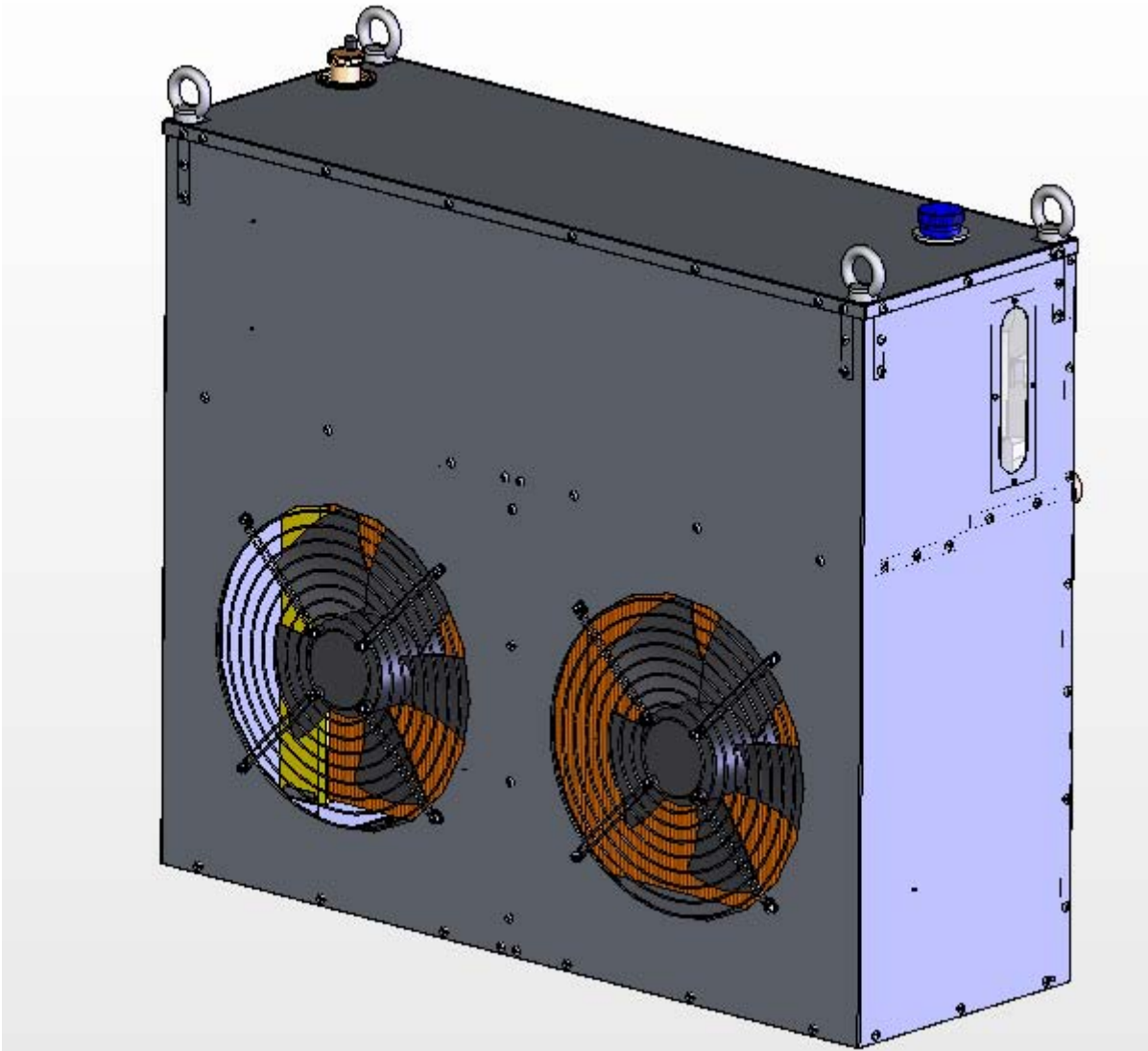
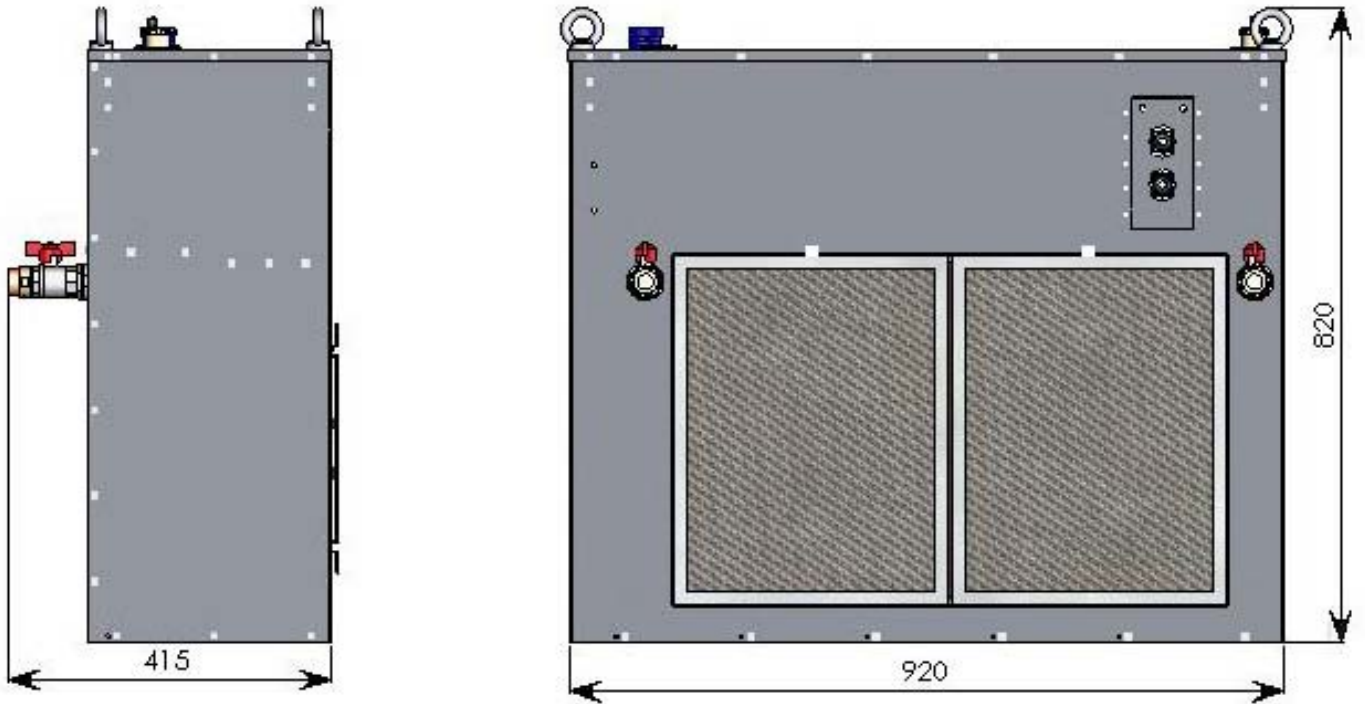
VISTA FRONTALE

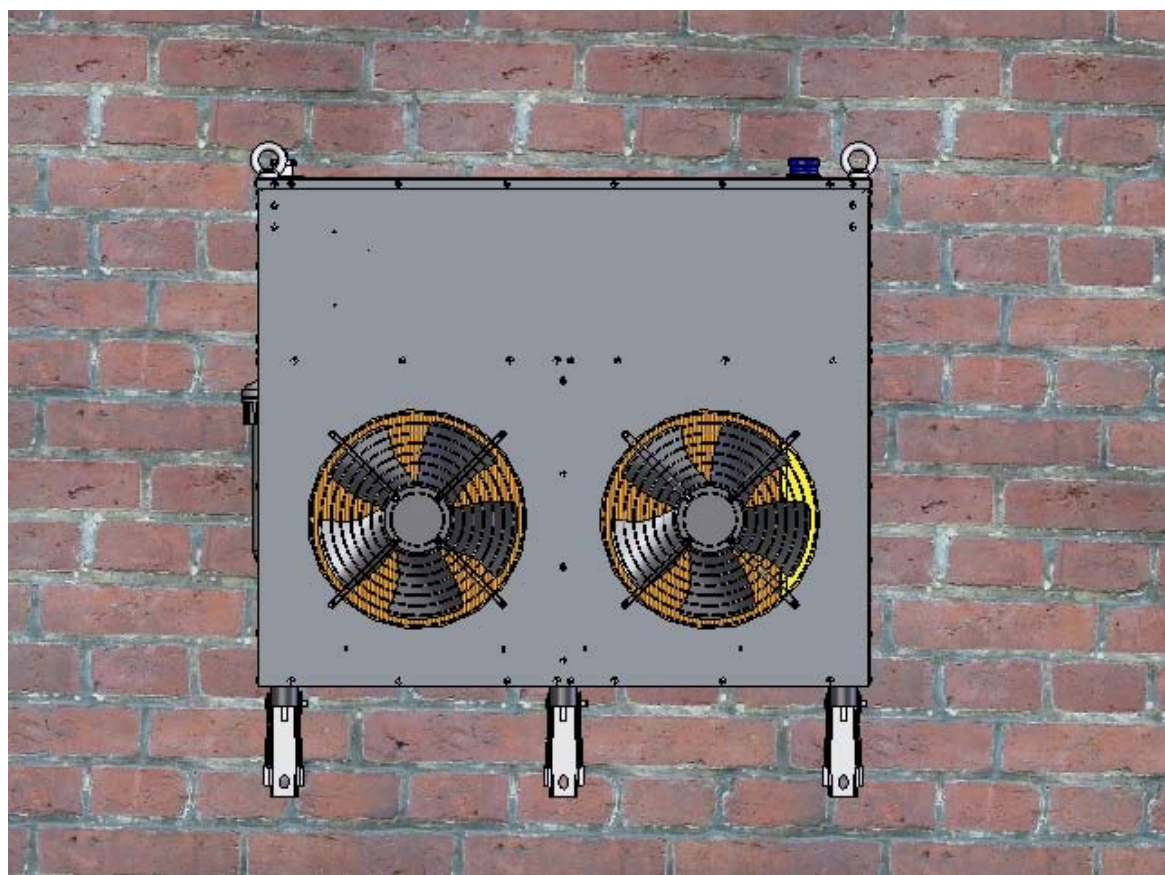
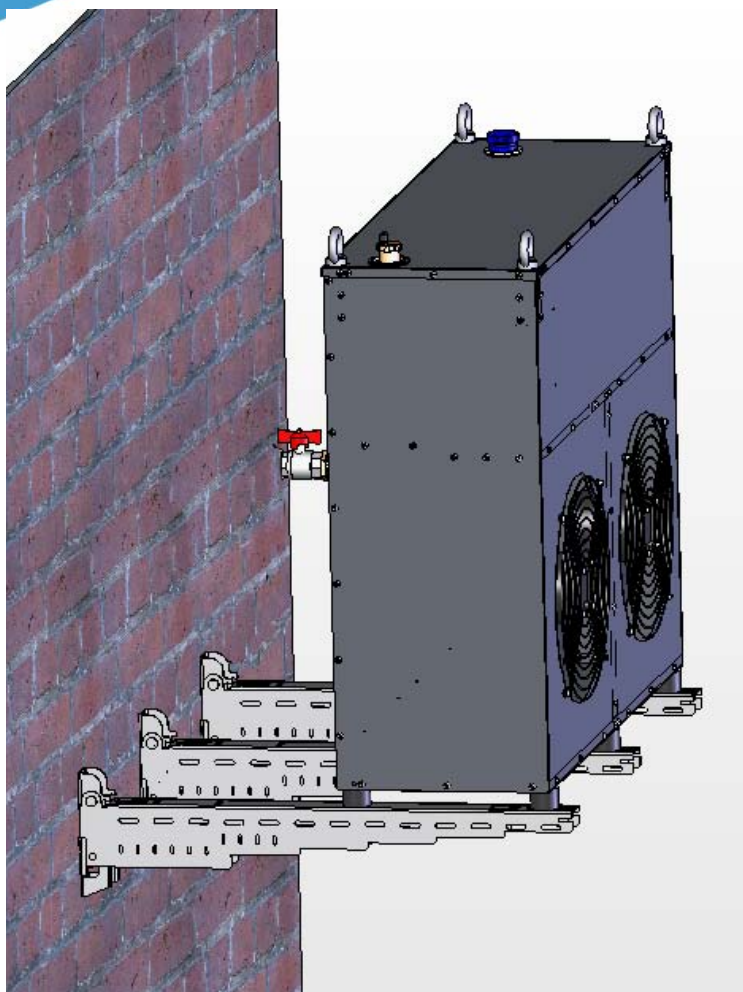


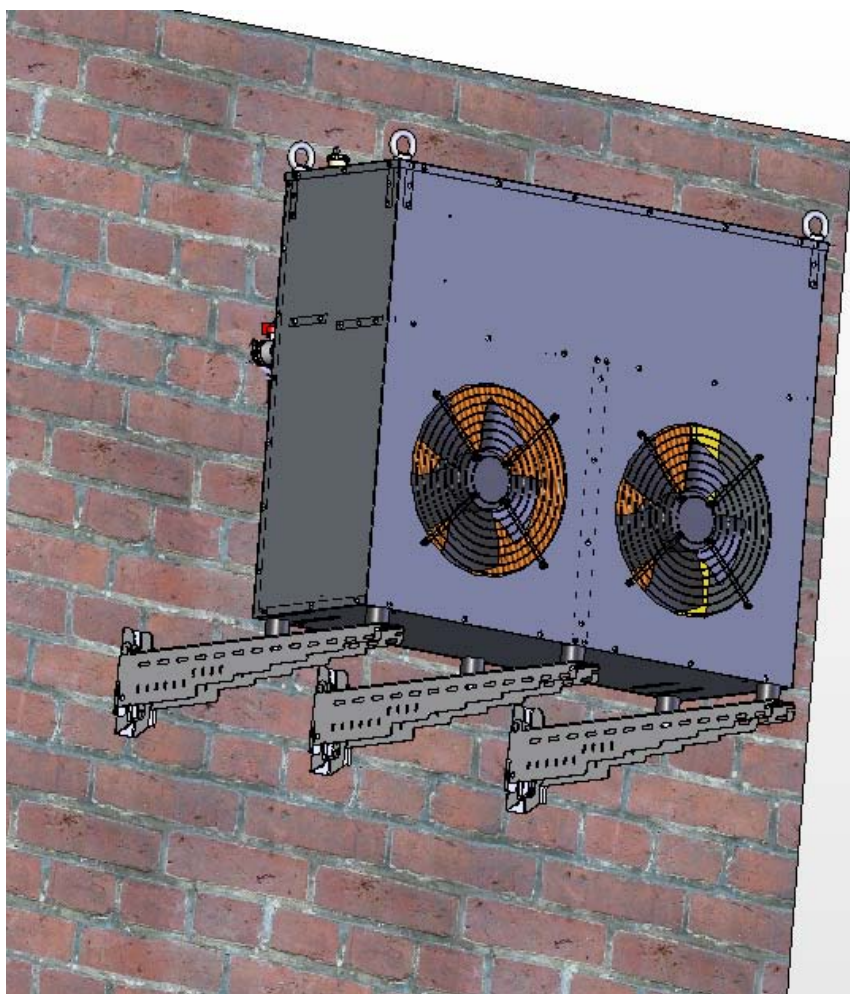
VISTA LATERALE



UNITA' ESTERNA







## 4.2 Caratteristiche tecniche

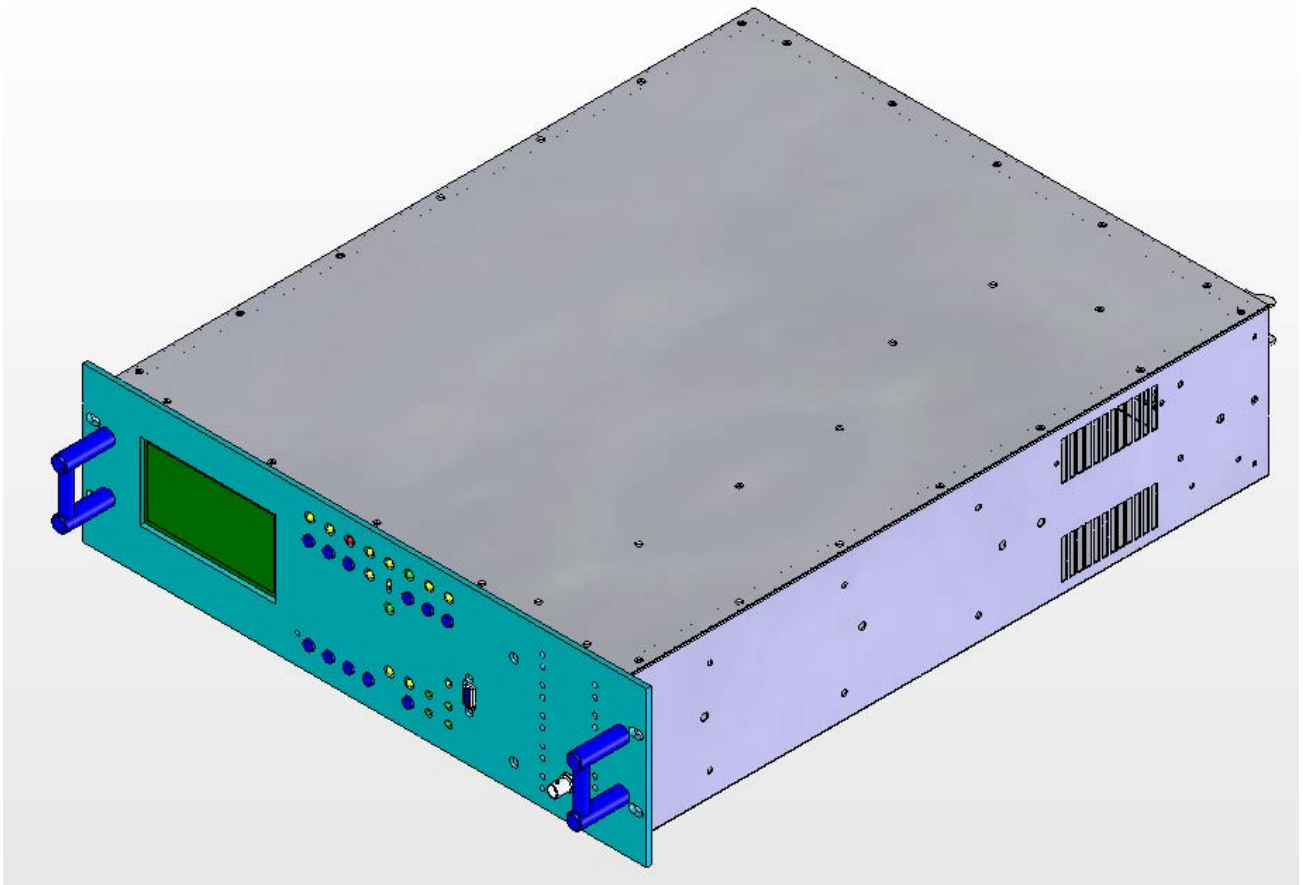
Banda di frequenza	87.5 - 108.0 MHz
Nominal RF power	20000 - 21000 W
Alimentazione di rete	220/380V Trifase, 3F+N
Connettore d'uscita RF	3-1/8" con flangia EIA
Potenza di eccitazione	Max. 30 W
Consumo	28,5 Kw
Fattore di potenza	0.98
Peso trasmettitore	570 Kg circa
Peso unità esterna	62 Kg (a vuoto), 74 Kg (con liquido refrigerante)

Il trasmettitore viene fornito inoltre con:

- 2 Tubi idraulici flessibili da 1" di lunghezza 6 metri per il collegamento tra trasmettitore e unità esterna (salvo diversa richiesta del cliente).
- 2 Cavi elettrici della stessa lunghezza di quelli idraulici per l'alimentazione e i segnali di allarme dell'unità esterna.
- 42 litri di liquido refrigerante per riempire il trasmettitore e il radiatore (l'apparato viene fornito privo di liquido refrigerante nel circuito).
- 3 Staffe per il fissaggio al muro dell'unità esterna.

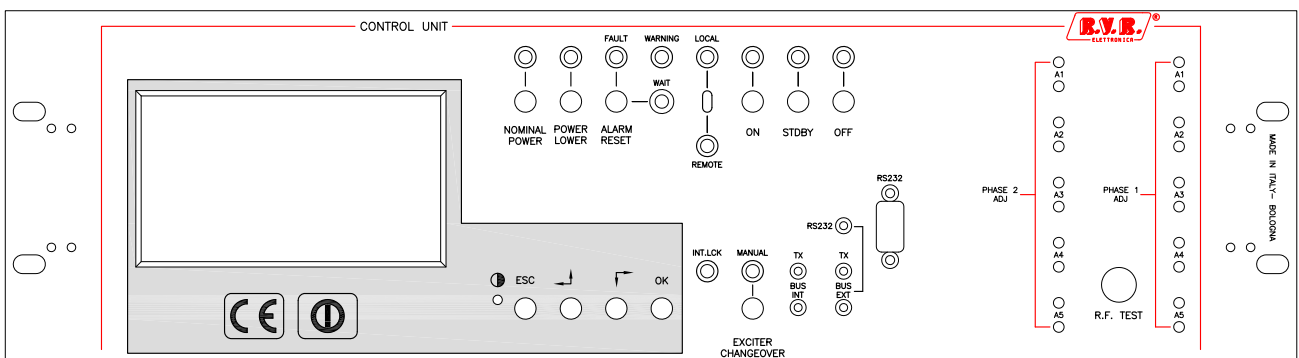
## 5. Common control unit (CCU)

Lo strumento con cui l'operatore effettua tutte le manovre e le verifiche sull'amplificatore è la common control unit (CCU).



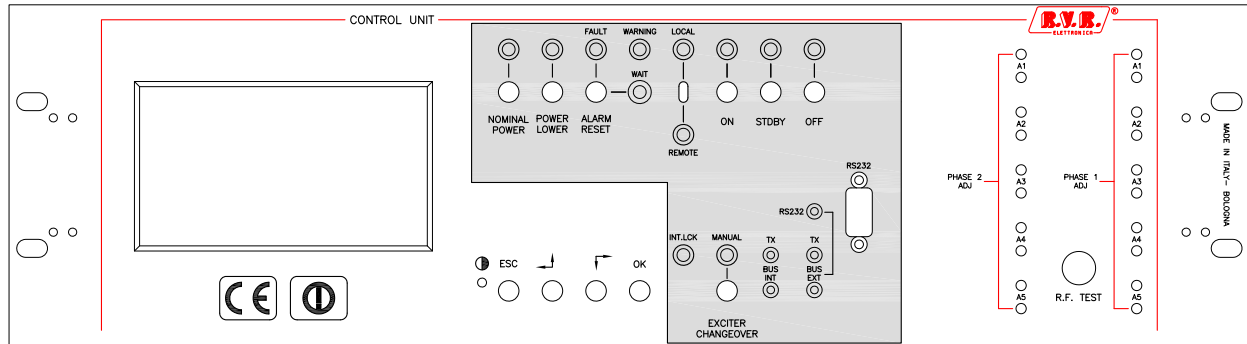
Su questa unità sono presenti tre gruppi di controlli:

- Display LCD e pulsanti di navigazione

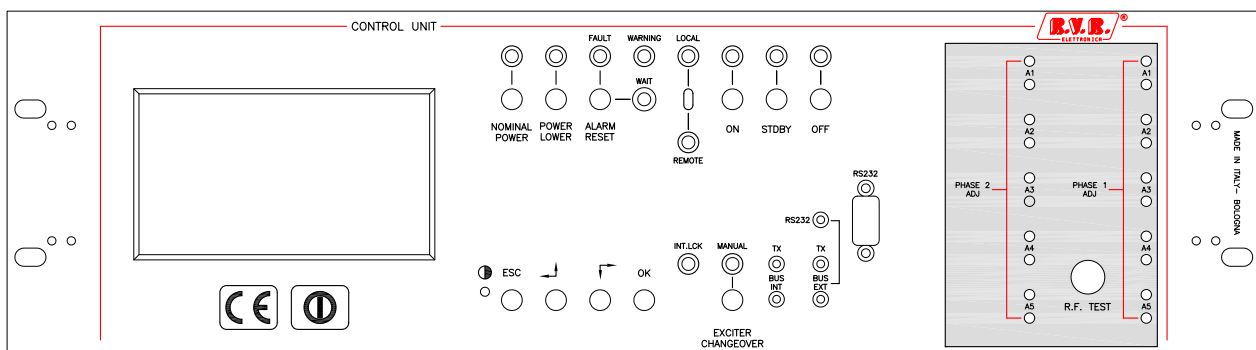




## • Pulsanti,selettori e LED



## • Phase ADJ



## 5.1 Display LCD

L'operatore può usare il software di gestione del trasmettitore tramite un insieme di menù che vengono visualizzati sul display LCD. Per navigare attraverso i menù, effettuare le varie impostazioni e dare i diversi comandi, si usano quattro tasti appositi:

Pulsante	Descrizione
OK	Tasto da premere per entrare in un sottomenù, per entrare in modalità modifica di un parametro o per confermare un valore modificato
ESC	Tasto da premere per uscire da un menù o per annullare la modifica di un valore
	Tasto per spostarsi all'interno di un menù (verso destra o verso il basso) o per ridurre il valore di un parametro che si sta modificando
	Tasto per spostarsi all'interno di un menù (verso sinistra o verso l'alto) o per incrementare il valore di un parametro che si sta modificando
	Trimmer per la regolazione del contrasto del display LCD

Sul display LCD, quando l'operatore non sta navigando usando i vari pulsanti, viene mostrata la schermata predefinita "Output Power" che riporta la potenza d'uscita diretta e riflessa (Figura 5-1).

Come indicato dalla schermata predefinita, premendo il tasto ESC si accede al menù "Overall Status"(Figura 5-2).



Figura 5-1

### 5.1.1 Menù Overall Status

Questo menù include solo indicazioni, cioè le diverse linee della schermata non prevedono *input* da parte dell'operatore (Figura 5-2).

Linea menù	Descrizione
Timer (quando abilitato)	Indicazione dei tempi di inizio e di fine della modalità di riduzione automatica della potenza - vedi "Settings" menu
Control unit	Stato dell'unità di controllo (Off oppure On) ed indicazione dell'eccitatore attualmente collegato all'amplificatore (Exct.1 o Exct.2)
Cooling	Stato della scheda gestione pompe
R.F. Combiner	Stato del combinatori RF
R.F. Unit - N	Stato del modulo amplificatore RF numero N (1° a partire dall'alto)
Hours	Contatore delle ore di funzionamento del trasmettitore. Indicazione utile ad esempio per stabilire i momenti in cui effettuare operazioni di manutenzione

Premendo il tasto OK si accede al "Menù Select" (Figura 5-3).



Figura 5-2

**Nota:** Tutti i moduli RF devono essere in REMOTE altrimenti verrà visualizzato "Time-out". Se da LOCAL si passa a REMOTE, dovranno passare circa 30/40 sec. prima di poter visualizzare il relativo stato.

### 5.1.2 Menù Select

Questo è il menù principale da cui è possibile accedere ad altri sottomenù per poter controllare e modificare vari parametri del trasmettitore(Figura 5-3).

Per entrare in uno dei sottomenù, selezionare la linea relativa con i tasti-freccia e premere il tasto OK.

Linea menù	Descrizione
Control unit	Stato complessivo del TX20000U-KLC
Cooling	Stato del sistema di raffreddamento
R.F. Combiner	Stato del combinatoro RF
R.F. Units	Stato dei moduli amplificatori RF
Alarms	Storico degli allarmi che si sono verificati
Service	Menu di servizio per accensione/spegnimento dei moduli
Settings	Settaggio dei parametri (p.es. Livelli di potenza)
Exciters	Parametri relativi agli eccitatori (p.es. potenza erogata, eccitatore in onda)
Info	Informazioni sulla configurazione del TX20000U-KLC
Release	Informazioni sulle versioni hardware e software dei moduli della macchina
Modem	Le regolazioni sono riferite al sistema opzionale di telemetria

Per tornare al menù predefinito premere più volte il tasto ESC.



Figura 5-3

### 5.1.3 Menù Control Unit

Menù informativo sugli ingressi e le uscite dell' CCU della macchina (Figura 5-4).

Linea menù	Descrizione
Ext Intl	Stato dell'ingresso "interlock esterno" (JP4/4 interfaccia parallela)
Aux Intl	Stato dell'ingresso "interlock ausiliario" (JP4/5)
Exc1 A.Audio	Stato dell'ingresso "Allarme audio eccitatore1" (JP4/8)
Exc2 A.Audio	Stato dell'ingresso "Allarme audio eccitatore2" (JP4/9)
L.P. Timer	Stato del comando della modalità di riduzione automatica della potenza

Reserve 2	Stato dell'ingresso "Reserve 2" (JP8/3)
Reserve 3	Stato dell'ingresso "Reserve 3" (JP8/4)
Reserve 4	Stato dell'ingresso "Reserve 4" (JP8/5)
Relay Exc	Stato del relay di scambio degli eccitatori (Off = eccitatore 1 on air)
Exc-1 Mute	Stato dell'interlock dell'eccitatore 1 (Off = potenza RF abilitata)
Exc-2 Mute	Stato dell'interlock dell'eccitatore 2 (Off = potenza RF abilitata)
Audio Alarm	Stato dell'uscita Audio Alarm (JP47/1)
Exc's Mains	Stato dell'alimentazione degli eccitatori (On = alimentazione abilitata)
Stand_by (In)	Stato della linea "Stand by" in ingresso
Stand_by (Out)	Stato della linea "Stand by" in uscita dalla control unit
Total Eff	Efficienza totale della macchina



Figura 5-4

### 5.1.4 Menù Cooling

Menù di informazione sul sistema di raffreddamento della macchina (Figura 5-5).

Linea menù	Descrizione
Air	Temperatura all'interno della macchina
Safety	Stato del pulsante arresto di sicurezza. Ok indica consenso al funzionamento, Alr significa che la macchina è bloccata dal pulsante
Mains	Stato dell'alimentazione di rete. Ok indica la presenza di tutte la fasi e che la loro sequenza è corretta, Alr significa che bisogna verificare la presenza di tutte le fasi, la loro sequenza o il fusibile di una o più fasi, a protezione del controllo trifase *
C.B. Low	Indica lo stato del 1° termostato del liquido refrigerante
C.B. High	Indica lo stato del 2° termostato del liquido refrigerante (previsto solamente nel trasmettitore TX15000U-KLC o superiore)
C.B. Rack	Indica lo stato del termostato della temperatura dell'aria interna alla macchina
H2o Level Min	Indica il livello dell'acqua nella vaschetta di espansione dell'unità esterna. Alr significa che l'acqua ha raggiunto il livello minimo
H2o Level Low	Indica il livello dell'acqua nella vaschetta di espansione dell'unità esterna. Alr significa che la vaschetta d'espansione è vuota e implica l' <b>arresto immediato della macchina</b>

Flux	Indica se vi è un corretto flusso del liquido refrigerante
H2o Pressure	Indica se la pressione del liquido refrigerante nel circuito è nel range di valori ammessi. Alr significa che la pressione è eccessiva
Blower-1	Indica lo stato della ventola dell'unità esterna
Blower-2	Indica lo stato della 2° ventola dell'unità esterna (prevista solamente nel trasmettitore TX15000U-KLC o superiore)
Blower R	Indica lo stato della ventola di aspirazione posizionata sul tetto della macchina
Pump-1	Indica lo stato della pompa N°1
Pump-2	Indica lo stato della pompa N°2

Change Pump <Ok>: premendo il tasto OK è possibile commutare manualmente la pompa in funzione al momento. Il tempo minimo tra uno scambio e un altro è di 120 sec.

La pompa è scambiata automaticamente ogni volta che viene spento e successivamente riaccesa la CCU. In caso che non venga mai spenta, la pompa viene scambiata ogni 10 giorni di normale funzionamento.

L'operazione di scambio delle pompe è necessaria per il regolare funzionamento delle stesse.

In caso di un guasto a una pompa e di conseguenza a un'interruzione del flusso del liquido refrigerante, dopo 10 secondi inizia la sequenza di scambio pompe.

**Nota:** un ritardo di 10 secondi è necessario per evitare falsi allarmi, come un momentaneo calo di pressione dovuto a delle bolle d'aria nel circuito di raffreddamento.

La macchina continuerà lo scambio delle pompe ogni 2 minuti fino a che la situazione che ha causato l'allarme si risolve.

Dopo 6 minuti il trasmettitore va in condizione di WAIT (il trasmettitore non erogherà più potenza) e questo verrà segnalato attraverso il led GIALLO sul fronte della macchina, nel frattempo la macchina continuerà lo scambio delle pompe ogni 2 minuti in modo da risolvere il problema.

Nel caso intervenga l'allarme di PRESS il trasmettitore va in condizione di FAULT (il trasmettitore non erogherà più potenza) e questo verrà segnalato attraverso il led ROSSO sul fronte della macchina. Solo l'intervento di un operatore o un reset da telemetria potrà sbloccare il trasmettitore. Se il problema rimane dopo 60 sec. ritornerà in FAULT.

**Nota:** Si prega di risolvere il più presto possibile la condizione che ha portato il trasmettitore in allarme, così da ripristinare il corretto funzionamento.

**Nota:** Si prega di rimpiazzare al più presto possibile la pompa difettosa.

\* Il controllo trifase e i relativi fusibili si trovano vicino alla morsettiera d'ingresso posizionata sul tetto della macchina.




Figura 5-5

### 5.1.5 Menù R.F. Combiner

Questo menù contiene le informazioni che riguardano la parte RF del trasmettitore nel suo complesso (Figura 5-6).

Linea menù	Descrizione
Fwd	Potenza RF diretta emessa dal trasmettitore
Rfl	Potenza RF riflessa dell'antenna
Fwd (External)	Potenza diretta di un combinatori esterno (solo per trasmettitore configurato per questa funzione)
C.B. Kdj 1-10	Sensore di temperatura del carico fittizio. Alr indica un'eccessiva temperatura
C.B. Kdj-M	Sensore di temperatura del carico fittizio (big load). Alr indica un'eccessiva temperatura (solo per trasmettitore TX20000U-KLC)
Ext.Alarm	Allarme esterno per future protezioni
S.W.R.	ROS, calcolato dall'unità di controllo sulla base delle misure di potenza diretta e riflessa
Main Exc	Potenza di uscita dell'eccitatore attualmente in onda (quello connesso all'ingresso dei moduli RF)
Stby Exc	Potenza di uscita dell'eccitatore attualmente in stand-by (quello collegato al carico fittizio interno)
Blower.Kdj	Stato dell'uscita per ventole kdj (carico fittizio)
Blower.C	Stato dell'uscita per ventola estrazione aria
PWG1 Fwd.P	Stato dell'uscita "PWG1". Vedere il menù settings
PWG2 Fwd.P	Stato dell'uscita "PWG2". Vedere il menù settings
PWG3 Rfl.P	Stato dell'uscita "PWG3". Vedere il menù settings
PWG4 Rfl.P	Stato dell'uscita "PWG4". Vedere il menù settings

Nell'angolo in basso a destra del display è presente il simbolo  questo significa

che è disponibile un'ulteriore pagina relativa a questo menù (Figura 5-7), che è possibile visualizzare usando i tasti-freccia.

Linea menù	Descrizione
Power: Kdj-1	Potenza RF diretta presente sul carico fittizio n°1
Temp: Kdj-1	Temperatura del carico fittizio n°1
Power: Kdj-2	Potenza RF diretta presente sul carico fittizio n°2

Temp: Kdj-2	Temperatura del carico fittizio n°2
Power: Kdj-M	Potenza RF diretta presente sul carico fittizio n°3 (big load)
Temp: Kdj-M	Temperatura del carico fittizio n°3 (big load)



Figura 5-6



Figura 5-7

### 5.1.6 Menù R.F. Units

Menù di informazioni sullo stato dei moduli amplificatori RF (Figura 5-8). Si tratta di una schermata per ogni modulo del trasmettitore, che si può consultare usando i tasti-freccia.

Linea menù	Descrizione
Fwd	Misura della potenza diretta del modulo amplificatore
Rfl	Misura della potenza riflessa del modulo amplificatore
Input	Misura della potenza all'uscita dello stadio driver del modulo amplificatore
V.P.A.	Misura della tensione di alimentazione del modulo (generata dall'alimentatore switching incluso in ciascuno di essi)
Bias.V	Tensione di polarizzazione dei mosfet
Temp	Temperatura del modulo
Driver.I	Misura della corrente assorbita dallo stadio driver
Eff	Efficienza del modulo amplificatore
Temp (Input)	Allarme di temperatura
Fuse	Stato dei fusibili del modulo RF
MOS-N (1-8)	Misura della corrente assorbita dal modulo MOS N del modulo amplificatore (ogni modulo RF contiene 8 moduli MOS)
RF-Enb	Abilitazione dell'erogazione di potenza da parte del modulo



Figura 5-8

**Nota:** Tutti i moduli RF devono essere in REMOTE altrimenti non verrà visualizzato nessun parametro. Se da LOCAL si passa a REMOTE, dovranno passare circa 30/40 sec. prima di poter visualizzare le relative informazioni.

## 5.1.7 Menù Alarms

Questa schermata raccoglie tutte le registrazioni degli eventi rilevanti per la determinazione delle cause di eventuali malfunzionamenti. La schermata è costituita da un numero di pagine variabile (fino a 10) in funzione del numero di eventi che si sono verificati (esempio in Figura 5-9). Gli ultimi eventi in ordine cronologico sono mostrati nella prima pagina e così via. Per scorrere le pagine, utilizzare i tasti-freccia.

**Non è possibile cancellare gli allarmi visualizzati in questo menù se non da personale RVR**

Colonna menù	Descrizione
Unit	Modulo del sistema che ha determinato l'evento
Err	Tipo e dettaglio dell'evento. Per informazioni più dettagliate consultare il capitolo 5.4
Time	Ora e minuti in cui si è verificato l'evento
Date	Data in cui si è verificato l'evento



Unit	Err.	Time	Date
Combi	W-Pwr.Kdix	03:37	10-02-11
U.C.	F-Press.	00:10	10-02-11
U.C.	F-Press.	00:05	10-02-11
Combi	W-Pwr.Kdix	01:34	10-02-11
Combi	W-Pwr.Kdix	01:31	10-02-11
R.F.2	R-Fwd	01:29	10-02-11
U.C.	W-Lvl.Low	01:26	10-02-11
U.C.	W-Lvl.Min.	01:25	10-02-11
U.C.	W-Lvl.Min.	01:25	10-02-11
U.C.	W-Lvl.Low	01:25	10-02-11
R.F.2	R-Fwd	10:51	12-05-11
R.F.2	R-Fwd	10:51	12-05-11
Combi	R-Rfl	10:19	12-05-11

Figura 5-9

## 5.1.8 Menù Service

Questo menù viene usato normalmente durante le operazioni di manutenzione. Mentre è visualizzata questa schermata, la Control Unit interroga i moduli dell'apparato con una frequenza maggiore in modo da rendere la visualizzazione dei parametri la più immediata possibile. Quando si è all'interno di questo menù, tutte le funzioni secondarie vengono sospese, pertanto un eventuale allarme non viene visualizzato e registrato immediatamente; all'uscita dal menu tutti gli allarmi momentaneamente "parcheeggiati" vengono registrati. Se si impostano dei moduli in modalità OFF (posizionando con i tasti freccia il cursore luminoso sul modulo interessato e premendo il tasto OK), all'uscita dal menù questi verranno automaticamente riattivati. Questo menù si disattiva dopo 60 minuti che nessun tasto viene premuto (Figura 5-10).

Linea menù	Descrizione
Fwd	Potenza diretta complessivamente erogata dall'amplificatore
Unb	Potenza di sbilanciamento dissipata sul carico fittizio collegato al combinatore
RF Unit1 - On	Switch per l'accensione e lo spegnimento dei moduli amplificatore.
Fwd	Potenza diretta erogata dal modulo RF
Rfl	Potenza riflessa del modulo RF





Figura 5-10

### 5.1.9 Menù Settings

Questo menù è usato per i settaggi della macchina. E' perciò il menù che più spesso viene utilizzato al di fuori delle eventuali operazioni di manutenzione(Figura 5-11).

Linea menù	Descrizione
Nominal Pwr	Settaggio del livello nominale di potenza, espresso come percentuale del livello di potenza massima. Questo è il livello che il TX20000U-KLC deve raggiungere quando viene premuto il pulsante "Nominal Power"
Low Power	Settaggio del livello ridotto di potenza, espresso come percentuale del livello di potenza massima. Questo è il livello che il TX20000U-KLC deve raggiungere quando viene premuto il pulsante "Power Lower"
PWG1	Livello a cui scatta il "Power Good" PWG1. Questo livello è espresso come percentuale del fondo-scala della grandezza a cui è collegato PWG1, indicato nella colonna Assign
PWG2	Vedi PWG1
PWG3	Vedi PWG1
PWG4	Vedi PWG1
Exc' wait time	Tempo atteso prima della validazione del guasto di un eccitatore
Talk Address	Indirizzo dell'apparato nella rete RS485
Time	Indicazione e settaggio dell'ora attuale
Date	Indicazione e settaggio della data attuale
L.P. Timer	Regolazione della modalità di riduzione automatica di potenza: può essere impostata in "Auto" (abilitato) o "Manual" (disabilitato). La caratteristica consiste nel ridurre la potenza nominale al livello più basso e quindi al ritorno alla potenza nominale nei tempi fissati. I tempi di inizio e fine sono regolati in questo menu selezionando "Auto".
Write Config	Comando per la scrittura delle configurazioni nei moduli della macchina. Questa operazione va effettuata solo nel caso di sostituzione di uno dei moduli, quando non si sia certi che la configurazione del nuovo modulo sia la stessa della Control Unit



Figura 5-11

### 5.1.10 Menù Exciters

Menù usato per i settaggi degli eccitatori(Figura 5-12).

Linea menù	Descrizione
Main Exc	Potenza di uscita dell'eccitatore attualmente in onda
Stdby Exc	Potenza di uscita dell'eccitatore attualmente sul carico fittizio interno
Main Exciter	Indicazione dell'eccitatore attualmente in onda. Posizionando il cursore su questa linea usando i tasti-freccia e premendo Enter, è possibile effettuare lo scambio fra l'eccitatore in onda e l'eccitatore su dummy load.
Exct.1	Stato dell'eccitatore 1. Posizionando il cursore su questa linea con i tasti-freccia e premendo Enter è possibile accendere o spegnere l'eccitatore.
Exct.2	Come Exct.1, per il secondo eccitatore

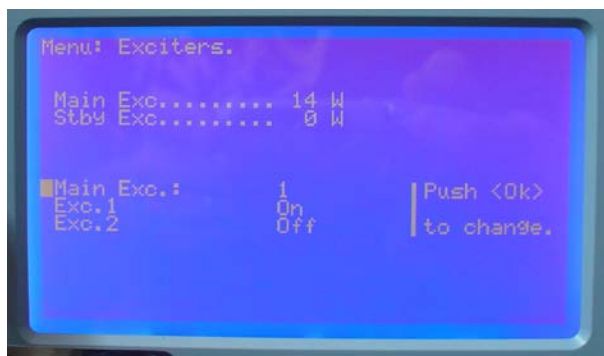


Figura 5-12



**Nota:** lo scambio degli eccitatori e il relativo cursore sono disponibili solo se la logica di scambio è impostata in manuale e il led giallo è acceso.

### 5.1.11 Menù Info

Questa schermata contiene informazioni sulla configurazione della macchina (Figura 5-13).

Linea menù	Descrizione
S.N.	Numero di serie del trasmettitore
Talk Addr.	Indirizzo della porta RS485 del trasmettitore, deve essere obbligatoriamente 3
Baud Rate	Velocità della porta seriale
Software V.	Versione software installato nella CCU
Exciter	Configurazione degli eccitatori presenti nel trasmettitore. Può essere "Single" o "Dual"
Cfg. N+1	Configurazione del trasmettitore come facente parte di un sistema N+1
External	Abilitazione del controllo delle misure esterne Fwd, Rfl, Unbal. (Enabled o Disabled)
Reset Safety	Riavvio della macchina dopo l'intervento dell'allarme di SAFETY. Deve essere sempre "Auto"



Figura 5-13

### 5.1.12 Menù Release

Questo menù mostra l'indirizzo, il tipo di configurazione, la versione software di tutte le schede a microprocessore del trasmettitore (Figura 5-14).

Linea menù	Descrizione
Control unit	Informazioni sulla CCU
Cooling	Informazioni sulla scheda controllo pompe
RF Combiner	Informazioni sulla scheda Combiner RF
RF Unit 1	Informazioni sul modulo 1
RF Unit 2	Informazioni sul modulo 2
RF Unit 3	Informazioni sul modulo 3
RF Unit 4	Informazioni sul modulo 4



Figura 5-14

### 5.1.13 Menù Modem

Questa schermata informa l'utente riguardo la configurazione del sistema di telemetria GSM (opzionale) (Figura5-14).I parametri presenti in questa schermata possono essere visualizzati solamente se il selettore presente sulla CCU si trova in posizione REMOTE, altrimenti se è posizionato in LOCAL verrà visualizzata la schermata come in Figura 5-15.

Linea menù	Descrizione
I.D.	Identificazione dell'indirizzo del trasmettitore, solitamente 1. Nel caso siano presenti più trasmettitori in configurazione N+1 dovranno essere dati dei numeri in ordine crescente, uno per ogni trasmettitore
Name	Nome mnemonico della stazione, come la postazione o la frequenza
S.C.N	Numero del centro servizi del proprio gestore di telefonia mobile
Info	Nome del gestore telefonico
Dial	Normalmente ATDT
Phone	Numeri di telefono a cui verranno inviati i messaggi di allarme
Level	Livello del segnale GSM
Status	Stato del modem
Retry	Indica quante volte lo stesso messaggio verrà inviato
Type	Tipo di modem, solitamente GSM



Figura 5-14



Figura 5-15

## 5.2 Pulsanti,selettori e LED

Le operazioni tipiche di controllo della macchina si effettuano usando i pulsanti del pannello dell'unità di controllo. Ai vari pulsanti e selettori corrispondono appositi LED che indicano lo stato della macchina(Figura 5-16).



Figura 5-16

Le funzioni svolte dai comandi sono:

Funzione	Descrizione
OFF	Pulsante per lo spegnimento della macchina. Un LED segnala che la macchina è in stato OFF. In questo stato, gli eccitatori e le pompe, sono spenti.
STDBY	Pulsante per mettere la macchina in stand-by. In questo stato il trasmettitore non emette potenza, ma è pronto per iniziare la trasmissione: i moduli RF verranno posizionati in "On" e in "Wait:Inhibit" (se la modalità STAND-BY persiste passeranno automaticamente in condizione di "Off"), nel caso di modalità automatica gli eccitatori sono accesi ma bloccati tramite interlock. Lo stand by serve in pratica per testare gli eccitatori, infatti in modalità manuale l'operatore può disporli in base alle proprie esigenze; provenendo da un "On" in modalità manuale, il sistema non tocca gli interlock. Lo stato STAND-BY è segnalato da un apposito LED. In manuale e in stand-by l'inhibit della macchina non interviene sugli interlock degli eccitatori. Questo può servire quando l'apparato è in configurazione n+1 per verificare se gli eccitatori sono operativi.
ON	Pulsante per l'accensione del trasmettitore. I moduli RF si posizionano in condizione di On, la pompa si accende e il comando EXCITER CHANGEOVER deve essere impostato su automatico. Il trasmettitore eroga così potenza. Nel caso che il comando EXCITER CHANGEOVER sia impostato su MANUAL (led acceso) gli eccitatori rimarranno bloccati tramite interlock e bisognerà andare nel "menù exciters" dell'CCU a abilitarli manualmente. Gli eccitatori devono erogare una potenza di almeno 15 W per far partire il

	trasmettitore. La potenza erogata dai moduli RF rimarrà bloccata a circa 800-900 W per circa 10 sec., dopo di che inizierà la regolare rampa di salita e si raggiungerà la potenza impostata.
LOC/REM	Selettore che imposta il trasmettitore in modalità remota o locale. In modo locale i pulsanti ed il controllo via menù sono attivi. In modo remoto, i pulsanti ed i controlli via menù sono inibiti, ed i comandi possono essere dati solo remotamente via interfaccia parallela o via software di telecontrollo.
ALARM RESET	Pulsante per l'azzeramento degli allarmi di tipo FAULT o WARNING.
POWER LOWER	Premendo questo pulsante, si comanda al trasmettitore di erogare il livello di potenza ridotto. Questa impostazione viene segnalata da un LED apposito. Il valore che corrisponde al livello ridotto può essere impostato dall'operatore usando il menù settings (vedere 5.1.9).
NOMINAL POWER	Premendo questo pulsante, si imposta il trasmettitore per erogare il livello di potenza nominale. Questa impostazione viene segnalata da un LED apposito. Il valore che corrisponde al livello nominale può essere impostato dall'operatore usando il menù settings (vedere 5.1.9).
EXCITER CHANGEOVER	Con questo pulsante l'operatore può impostare il sistema di scambio degli eccitatori in modo manuale o automatico. Quando viene selezionata la modalità manuale si accende il led di segnalazione. Per effettuare uno scambio manualmente, è necessario usare il menù exciters.
LED WARNING	Questo led indica una condizione di ATTENZIONE (qualcosa non sta funzionando correttamente, ma l'amplificatore sta comunque funzionando).
LED FAULT	Questo led indica un guasto (l'amplificatore è bloccato, ed è richiesto l'intervento di un operatore per il ripristino).
LED WAIT	Questo led indica lo stato di attesa (l'amplificatore è temporaneamente disattivato, ma verrà riattivato automaticamente appena verrà rimossa la causa del blocco, oppure dopo un intervallo di tempo prestabilito a seconda del tipo di protezione).
LED INT.LCK	Questo led indica un'inibizione esterna. Questo controllo viene gestito dall'interfaccia parallela (JP4/4).
LED TX-BUS INT	Questi led indicano l'attività del bus seriale RS485 tramite il quale la CCU acquisisce ogni secondo lo stato dei moduli.
LED RS-232 TX-BUS EXT	Questi led indicano la comunicazione tra la CCU e un pc collegato alla presa seriale RS-232.

### 5.3 Phase ADJ

E' un circuito risonante "LC" dotato di condensatori variabili posti sul retro del pannello frontale (Figura 5-17).

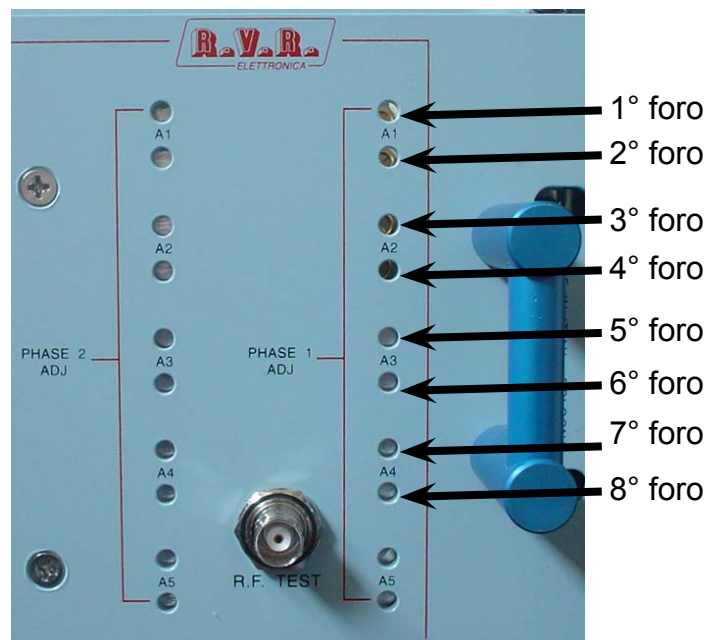


Figura 5-17

Lo scopo di questo circuito è quello di attenuare la potenza sul carico fittizio collegato al combinatore, variando la fase del segnale in ingresso a ciascun modulo RF da 5 Kw. La taratura di questo circuito viene fatta in fase di collaudo, ma le condizioni di lavoro con il collegamento del trasmettitore in antenna potrebbero richiedere una revisione, in tal caso procedere come descritto.

La sezione che ci interessa è la PHASE ADJ 1 e le regolazioni A1 per quanto riguarda il primo modulo RF, A2 per il secondo, A3 per il terzo e A4 per il quarto.

Spegnere i moduli n°3 e 4 tramite l'automatico situato alla loro sinistra ed effettuare le regolazioni relative ai moduli 1 e 2.

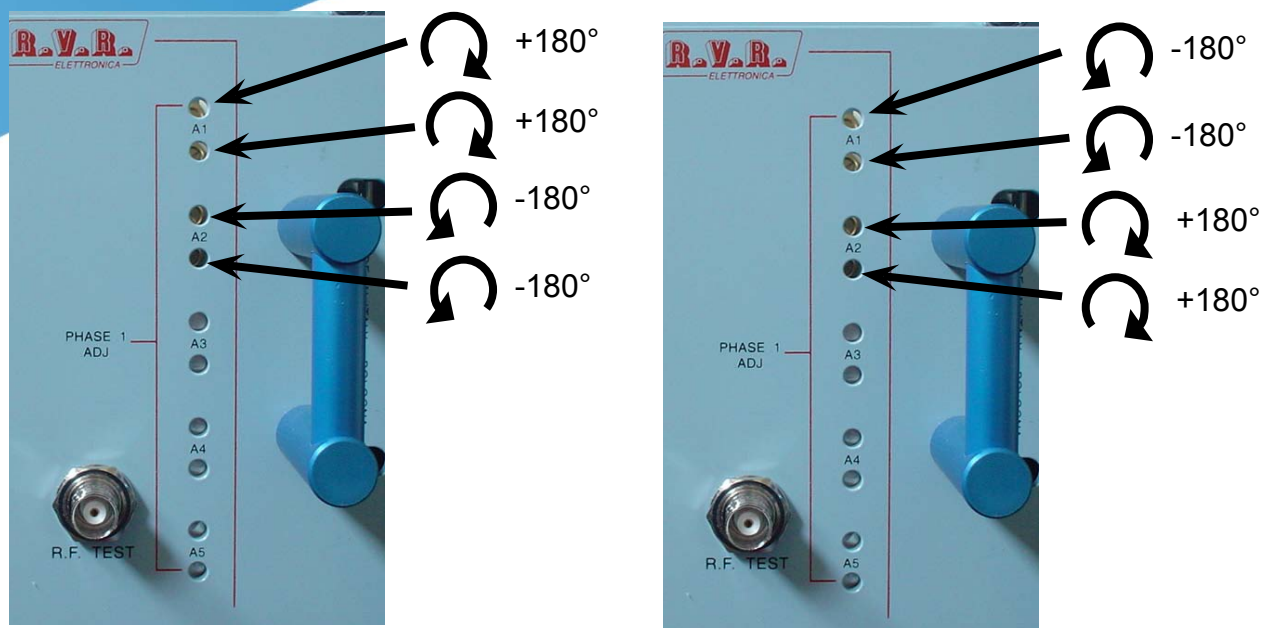
**1)** Inserire il cacciavite nel 1° foro e ruotare di 180° in senso orario (**estare il cacciavite**) e controllare il valore della potenza "Unbalanced" nel menù service (Attenzione: il contatto del cacciavite con il circuito "LC" porterà ad indicazioni fuori norma, quindi la lettura dovranno essere effettuate a cacciavite estratto)

**2)** Se si è ottenuta una diminuzione del valore di potenza sbilanciata, passare al secondo condensatore in corrispondenza del 2° foro e ruotare anch'esso di 180° in senso orario (passare al punto 3).

**2a)** Se si è ottenuto un aumento di potenza sbilanciata anziché una diminuzione ruotare il condensatore (1° foro) di 360° in senso antiorario (180° per riportarlo nella condizione di partenza + 180° per correggere la fase) passare al secondo condensatore in corrispondenza del 2° foro e ruotare anch'esso di 180° in senso anti-orario (passare al punto 3).

**3)** Se le operazioni svolte al punto 1 e 2 non sono ancora sufficienti passare ai condensatori del secondo modulo RF (3° e 4° foro), questa volta però le rotazioni dei condensatori dovranno essere in senso opposto a quelle effettuate per i fori 1 e 2.

**Attenzione: la seconda coppia di condensatori (3 e 4) si deve muovere sempre in senso opposto alla prima.**



Esempio di rotazione

Spegnere i moduli n°1 e 2 tramite l'automatico situato alla loro sinistra ed effettuare le regolazioni relative ai moduli 3 e 4.

**1)** Inserire il cacciavite nel 5° foro e ruotare di 180° in senso orario (**estare il cacciavite**) e controllare il valore della potenza "Unbalanced" nel menù service (Attenzione: il contatto del cacciavite con il circuito "LC" porterà ad indicazioni fuori norma, quindi la lettura dovranno essere effettuate a cacciavite estratto)

**2)** Se si è ottenuta una diminuzione del valore di potenza sbilanciata, passare al secondo condensatore in corrispondenza del 6° foro e ruotare anch'esso di 180° in senso orario (passare al punto 3).

**2a)** Se si è ottenuto un aumento di potenza sbilanciata anziché una diminuzione ruotare il condensatore (5° foro) di 360° in senso antiorario (180° per riportarlo nella condizione di partenza + 180° per correggere la fase) passare al secondo condensatore in corrispondenza del 6° foro e ruotare anch'esso di 180° in senso anti-orario (passare al punto 3).

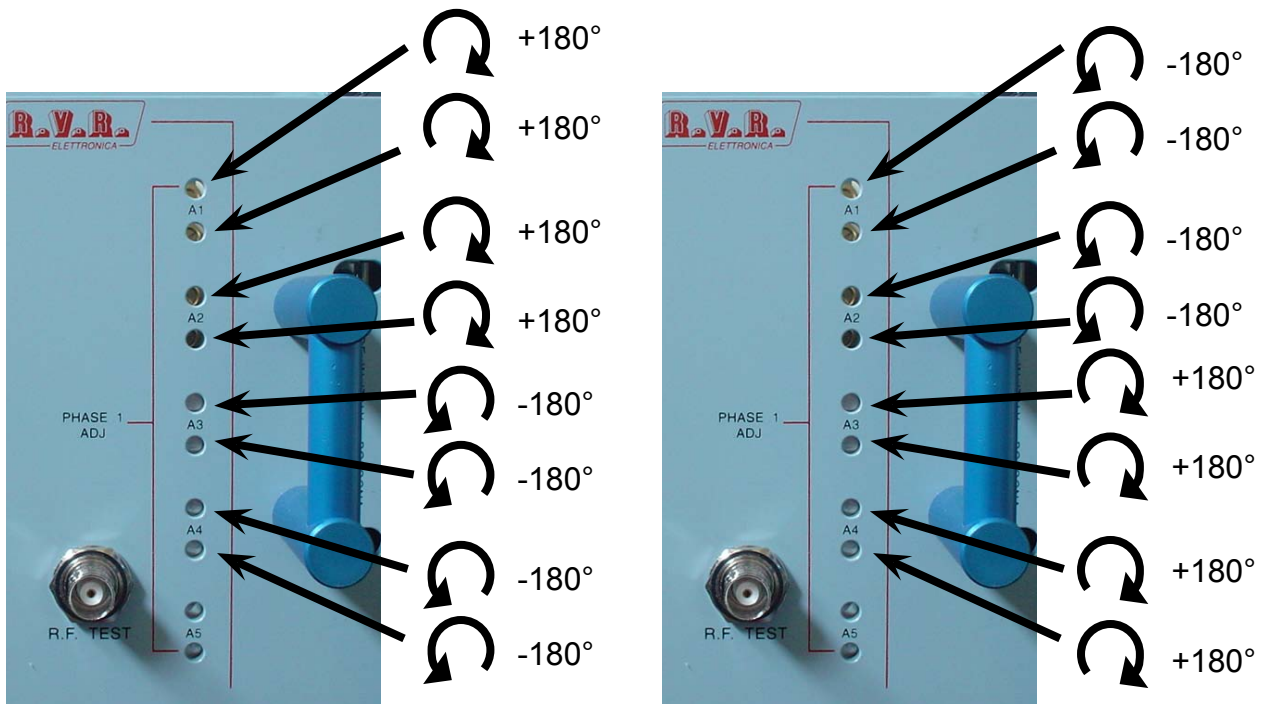
**3)** Se le operazioni svolte al punto 1 e 2 non sono ancora sufficienti passare ai condensatori del quarto modulo RF (7° e 8° foro), questa volta però le rotazioni dei condensatori dovranno essere in senso opposto a quelle effettuate per i fori 5 e 6.

**Attenzione: la seconda coppia di condensatori (5 e 6) si deve muovere sempre in senso opposto alla prima.**

A questo punto accendere tutti i moduli e mettere in fase l'intero sistema.

La procedura rimane la stessa descritta in precedenza ma questa volta i condensatori si muovono quattro alla volta





Esempio di rotazione

## 5.4 Allarmi

Il menu “Allarmi” dell’unità di controllo riporta tutti gli eventi collegati ad eventuali malfunzionamenti della macchina o a situazioni esterne che possono avere conseguenze per il corretto funzionamento dell’apparato.

Ogni registrazione contiene l’indicazione del modulo interessato, il tipo di errore, e la data e l’ora in cui si è verificato.

Il modulo che ha rilevato l’evento è indicato da una delle seguenti sigle:

- C.U. (Control Unit)
- P.C. (Pump Control)
- R.F. x (Modulo RF numero x [da 1 a 4] )
- Combi (Combinatore/Divisore)

Il tipo di evento permette di identificare l’origine e la conseguenza del guasto. La prima lettera del tipo di evento può essere una delle seguenti:

- W “Wait” evento che causa il blocco temporaneo della macchina, fino a che la condizione che ne impedisce il regolare funzionamento non viene rimossa
- R “Retry”, evento che causa un blocco temporaneo della macchina, che effettuerà un tentativo di riavvio dopo un intervallo di tempo fissato (max. 8 tentativi)
- F “Fault”, evento che causa il blocco della macchina, e che richiede l’intervento di un operatore per il ripristino
- E “Error”, evento che non causa l’interruzione dell’erogazione di potenza, ma che può ridurre la funzionalità della macchina (ad esempio, può essere impossibile effettuare lo scambio automatico fra gli eccitatori)

I tipi di evento possibili sono elencati nella seguente tabella.

Codice	Significato
Control Unit	
-E.Intl	external interlock
-A.Intl	ausiliary interlock
-Audio-1	allarme audio exc1
-Audio-2	allarme audio exc2
-L.P.Tmr.	timer low power inserito
-Ris-2	attivazione ingresso di riserva #2
-Ris-3	attivazione ingresso di riserva #3
-Ris-4	attivazione ingresso di riserva #4
-Mute Flt	l’interlock exc fallito
-Xchg Exc	scambio eccitatori
-Cfg. N+1	attivazione modalità n+1 (3 tentativi poi pianta l’apparato in fault)
Pump Control	
-Air Tmp	allarme temperatura aria
-Lvl.Min.	allarme livello minimo liquido refrigerante
-Lvl.Low	allarme livello basso liquido refrigerante
-Flux	allarme flusso non presente
-O.Tmp.L.	termostato ventola radiatore 1 <sup>a</sup> livello (non visualizzato)
-O.Tmp.H.	termostato ventola radiatore 2 <sup>a</sup> livello (non visualizzato)
-Mains	allarme sequenza di collegamento delle fasi sbagliata

-Press.	allarme pressione circuito liquido refrigerante troppo elevata
Combiner	
-Kdj-1/10	termostato resistenze sbilanciamento intervenuto
-Kdj Maxi	termostato resistenze esterne sbilanciamento intervenuto (TX20000U-KLC)
-Fwd	allarme potenza diretta antenna
-Rfl	allarme potenza riflessa antenna
-O.dvr In	Sovrapilotaggio (eccitatore principale)
-O.dvr Ld	Eccesso di potenza dissipata sul carico fittizio interno (eccitatore di riserva)
-S.W.R.	allarme rapporto onde stazionarie
-Ext.Alr.	allarme esterno per usi futuri
-Pwr.Kdjx	potenza elevata kdj
-Pwr.Kdjm	potenza elevata kdj max (carico presente nel TX20000U-KLC )
R.F. Unit	
-Fwd	allarme potenza diretta modulo
-Rfl	allarme potenza riflessa modulo
-In	allarme potenza ingresso modulo
-Tmp.	allarme temperatura elevata
-Drv. I	allarme corrente di driver
-Mos 1 I	allarme corrente alta mos1
-Mos 2 I	allarme corrente alta mos2
-Mos 3 I	allarme corrente alta mos3
-Mos 4 I	allarme corrente alta mos4
-Mos 5 I	allarme corrente alta mos5
-Mos 6 I	allarme corrente alta mos6
-Mos 7 I	allarme corrente alta mos7
-Mos 8 I	allarme corrente alta mos8
-Eff.	allarme efficienza
-Fuse	allarme fusibile
-O.Tmp.	allarme termostato di sicurezza
Varie generali	
-Derating	apparato in derating
-Replay err.	risposta errata da parte del modulo interrogato
-Safety	pulsante di emergenza premuto
Time-out	il modulo non risponde
Default Talk Address: 31	indirizzo di default per configurazione
Device not configured	control unit non configurata
Waiting for Retry: xxxx sec.	per azzerare il tempo di sosta premere il tasto ok
Start Up in Progress	Avvio in corso
Please Wait	Attendere prego.....

## 5.5 Tempistiche timer CCU

### Cpu controllo pompe

Tempo di valutazione pompa 120 sec.  
E' il tempo all'interno del quale deve arrivare l'ok da parte del box pompe (pres) per fermare la sequenza di scambio.

Time out segnale box pompe pres. 10 sec.  
E' il tempo consecutivo che il segnale del box pompe deve rimanere fallito per attivare una richiesta di scambio pompe.

Tempo di scambio pompe programmato 10 gg.  
E' il tempo di funzionamento regolare ed ininterrotto dopo il quale viene effettuato uno scambio pompe programmato.

Time out post ventilazione 5 min.  
E' il tempo che le pompe e i ventilatori continuano a funzionare dopo un off di macchina.

Auto self pump 24 ore  
E' il tempo che ogni 24 ore viene accesa la pompa preposta ad apparato in off.  
Nota: le pompe vengono alternate ogni 24 ore.

### Cpu controllo pompe

Timer potenza sbilanciata 1 minuto  
E' il tempo che viene aspettato prima d'inviare una richiesta di riduzione di potenza (derating) al seguito del superamento del livello inferiore della potenza sbilanciata.

Timer limite alto potenza sbilanciata. 10 sec.  
E' il tempo che occorre aspettare prima che l'apparato vada in protezione per eccesso di potenza sbilanciata (superamento limite alto).

### CCU

Time out display 15 minuti.  
E' il tempo dopo il quale il display torna al menu di default.

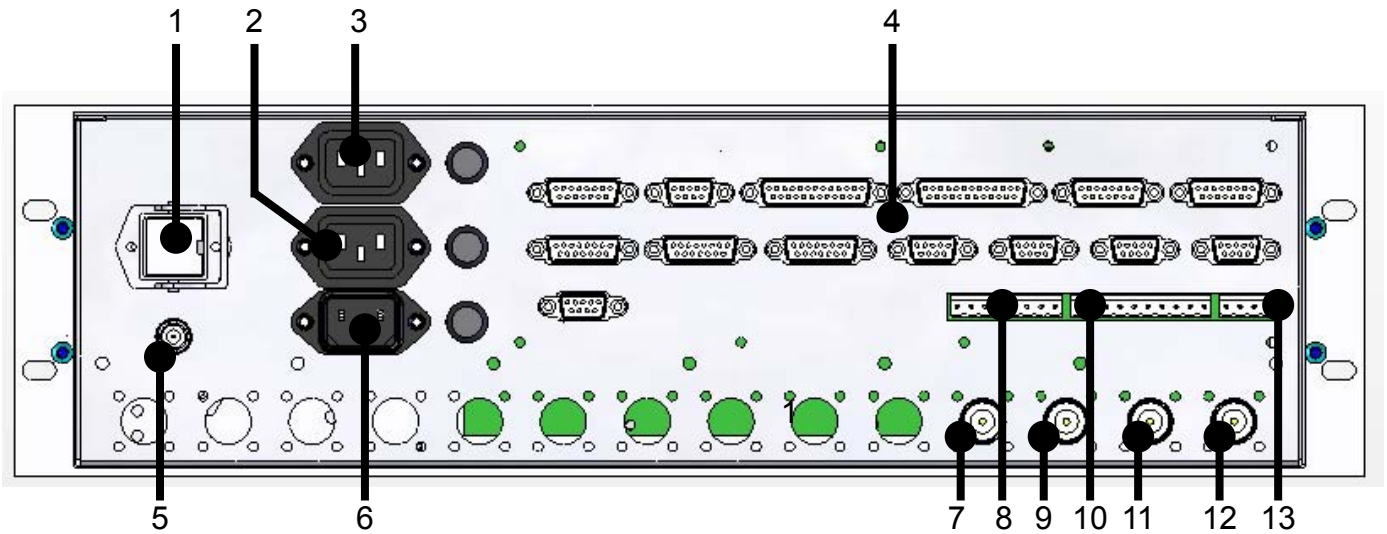
Time out display service 60 minuti.  
E' il tempo che dal menu service, il display torna al menu di default.

Time out valutazione eccitatori al power –up 120 sec.  
E' il tempo che alla partenza da power off l'eccitatore programmato deve diventare attivo.

Time out valutazione eccitatori 25 sec.  
E' il tempo massimo di scambio entro il quale l'eccitatore programmato deve diventare attivo.

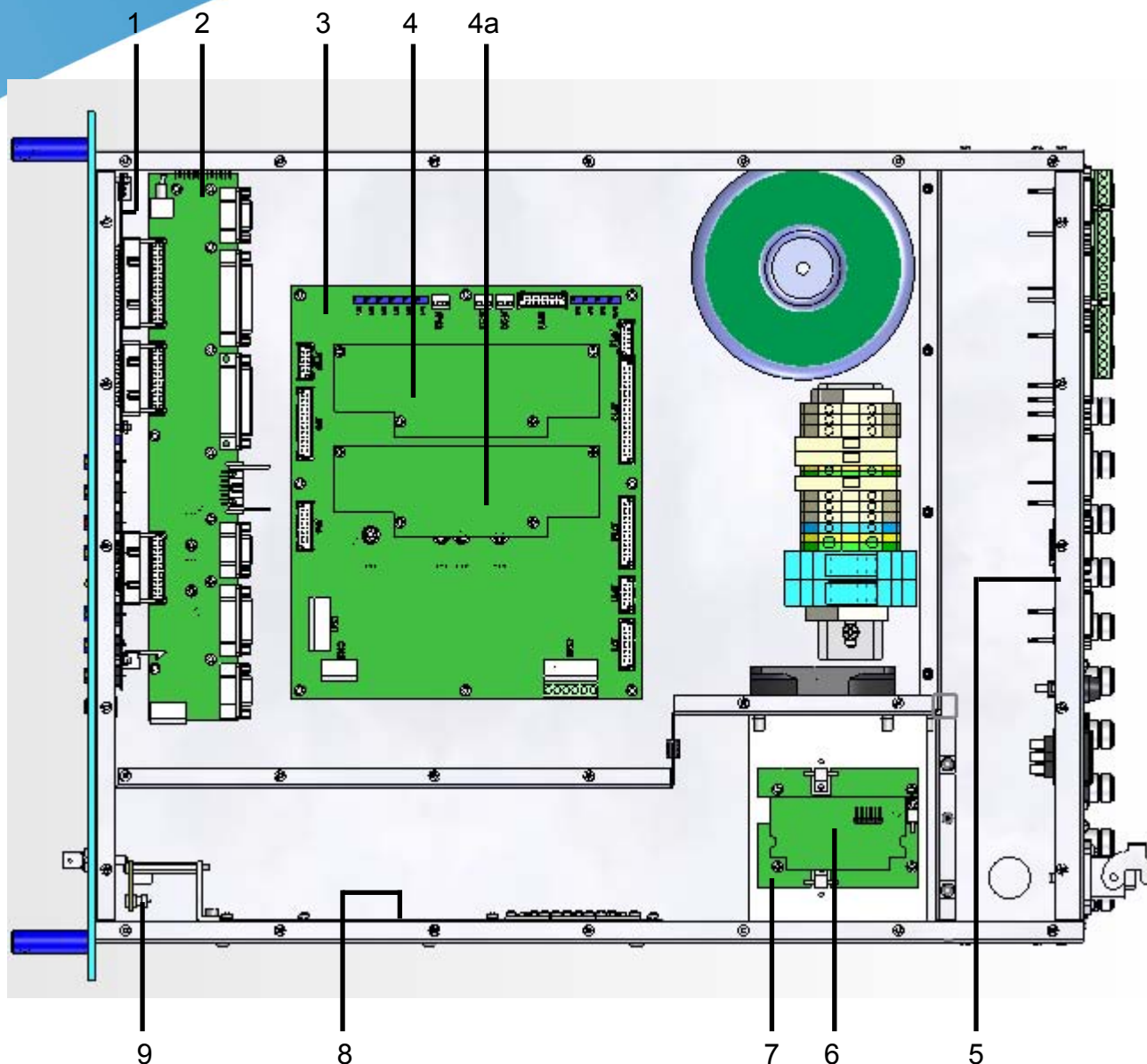
Derating time 30 minuti  
E' il tempo che l'apparato rimane in derating di potenza al seguito del superamento del livello inferiore della potenza sbilanciata.

## 5.6 Pannello posteriore



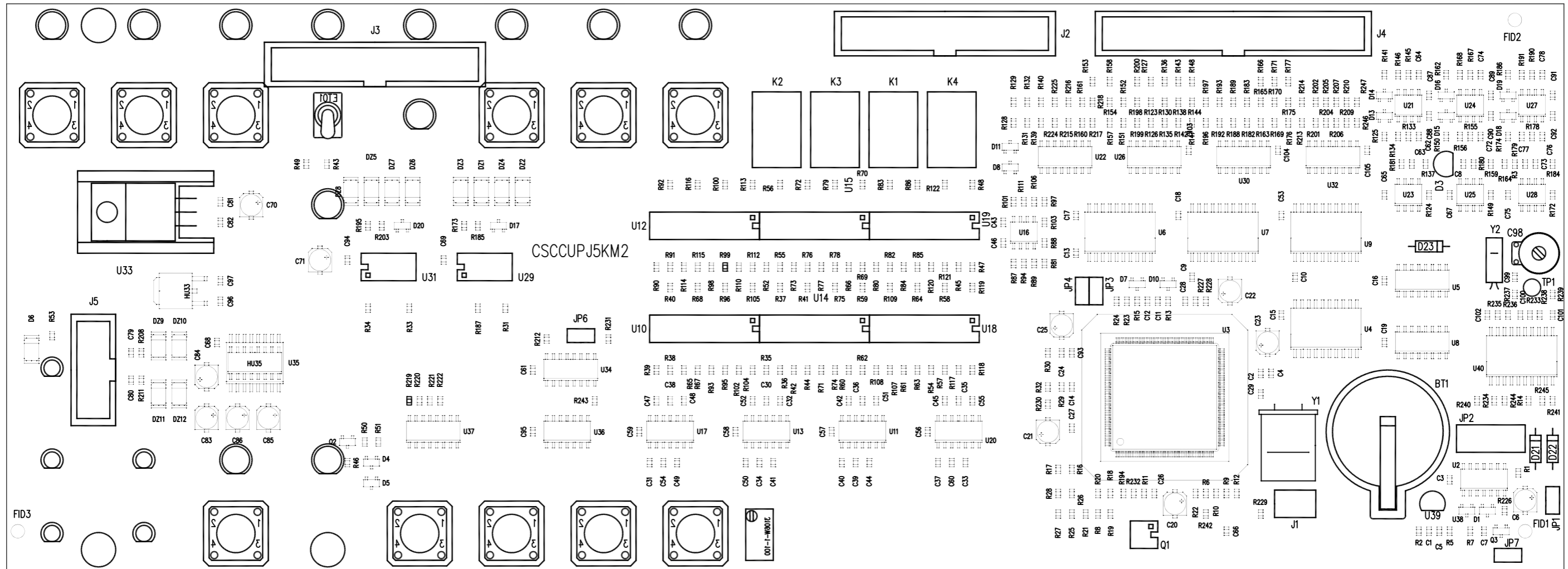
1	Connettore ilme per alimentazione scheda rele (24 Vac)
2	VDE alimentazione PTX 2 e relativo fusibile (10A)
3	VDE alimentazione PTX 1 e relativo fusibile (10A)
4	Connettori vari di controllo e acquisizione (vedi cap. 6.4)
5	BNC per RF test
6	VDE alimentazione CCU e relativo fusibile (4A)
7	Uscita RF per modulo 2
8	Connettore per inibizione funzioni (vedi cap. 6.3.1)
9	Uscita RF per modulo 1
10	Ingresso segnali sensori
11	Ingresso RF exciter 2
12	Ingresso RF exciter 1
13	Ingresso segnali livelli liquido

## 6. Schemi elettrici CCU



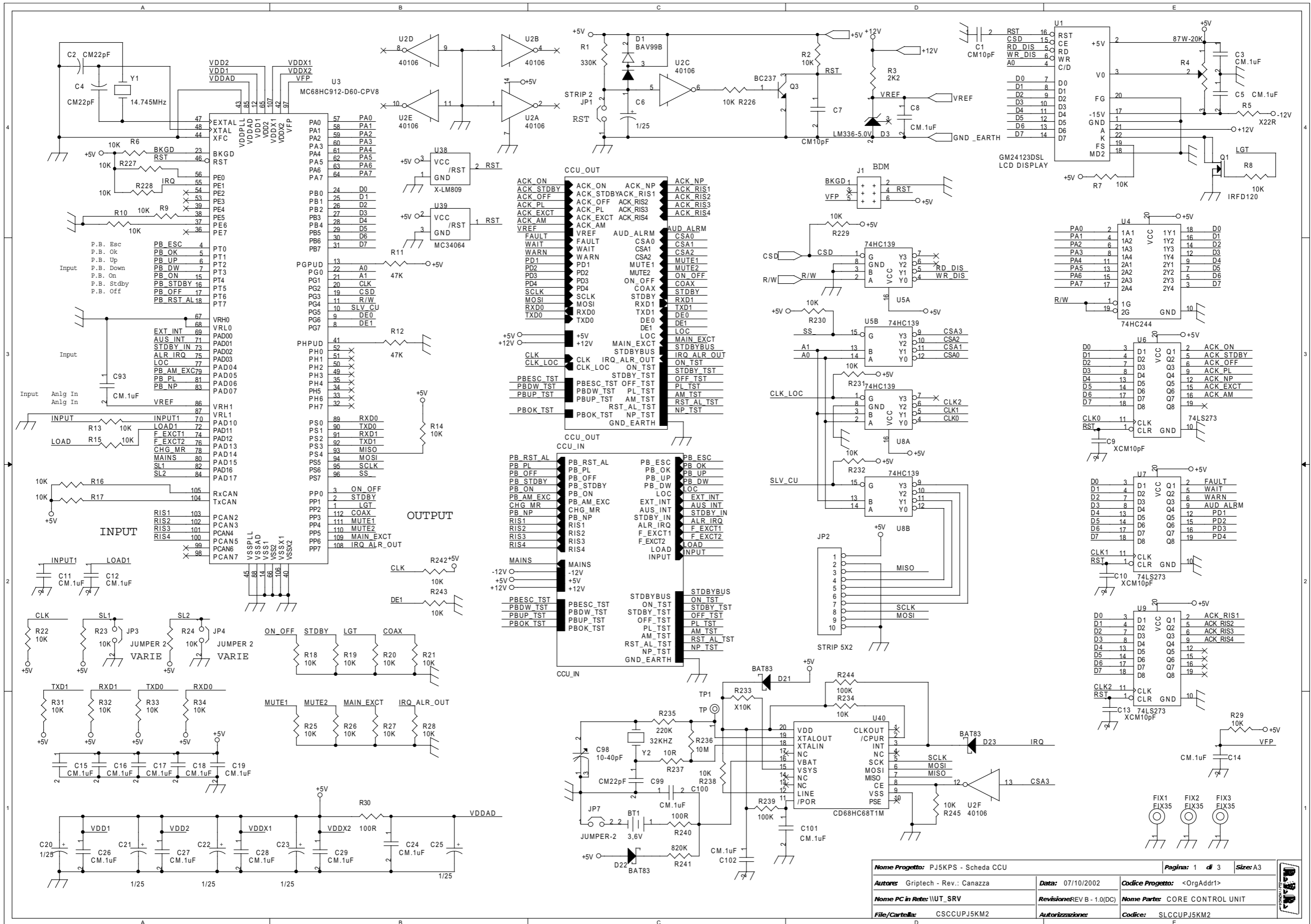
- 1 Scheda CCU (SLCCUPJ5KM2)
- 2 Scheda madre CCU (SLCCU1PJ5KM2)
- 3 Main interface card (SL127IN1002)
- 4 Scheda CPU - gestione letture/allarmi menù R.F. Combiner (CPUPJ2KMC)
- 4a Scheda CPU - gestione letture/allarmi menù Cooling (CPUPJ2KMC)
- 5 External Con. interface card (SL127IN2001)
- 6 Interface excitors RF Switch (SL127IN3001)
- 7 Excitors RF Switch (SL127SW1002)
- 8 Scheda splitter (LSPLTHC3-01)
- 9 Phase shifter (SLPHSHHC3-02)

### 6.1 Scheda CCU (SLCCUPJ5KM2)



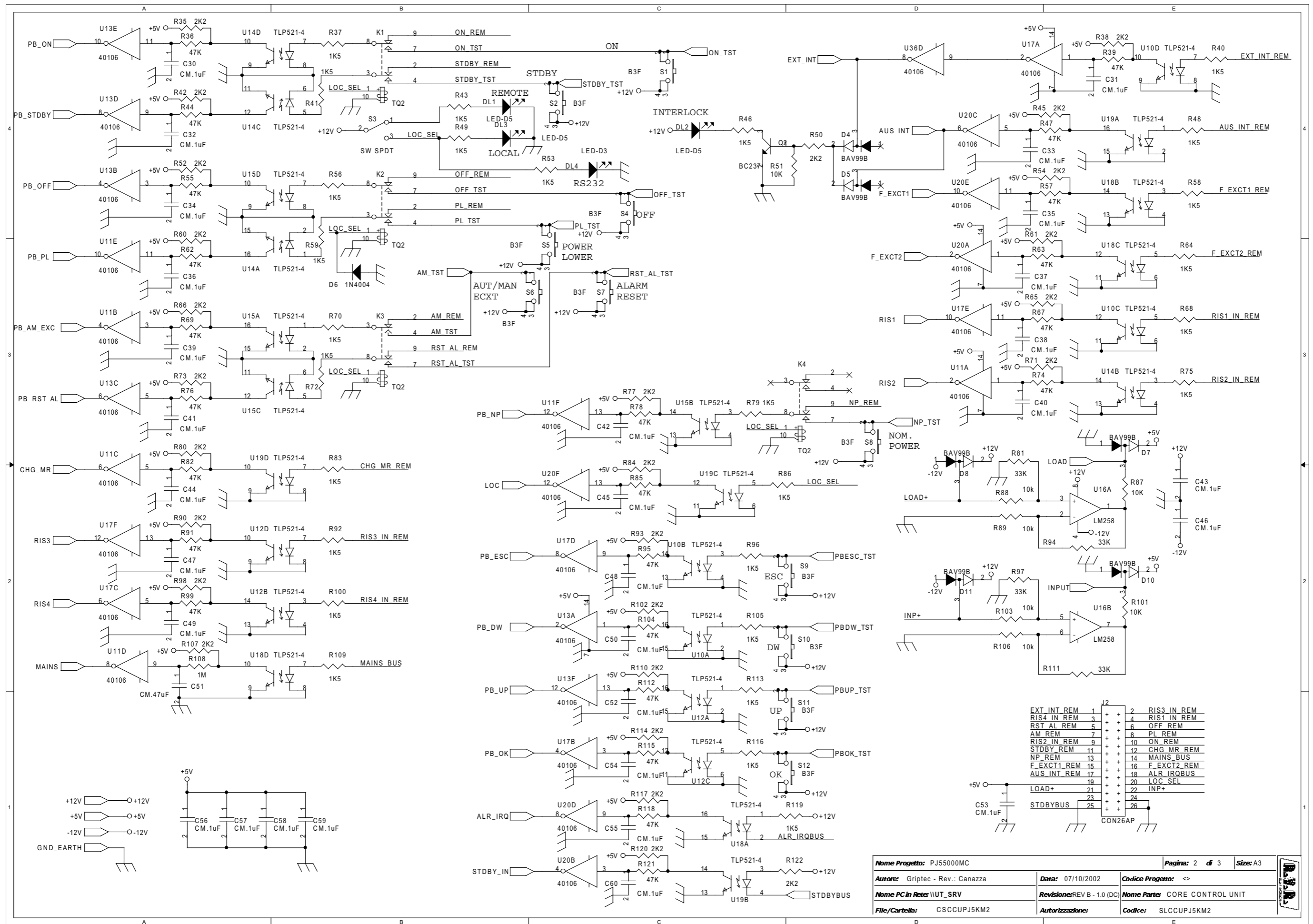
Nome Progetto: PJ5KPS - Scheda CCU		Pagina: 1 di 1		Size: A3
Autore: Griptech - Rev.: Canazza	Data: 07/10/2002	Codice Progetto: <>		
Nome PC in Rete: \\UT_SRV	Revisione: 1.0 (DC)	Nome Parte: Scheda CCU		
File/Cartella: PJ5_CCU_MNT.DWG	Autorizzazione:	Codice: SLCCUPJ5KM2		
Scala: <>	Materiale: <>	Trattamento: <>	Profilo: <>	



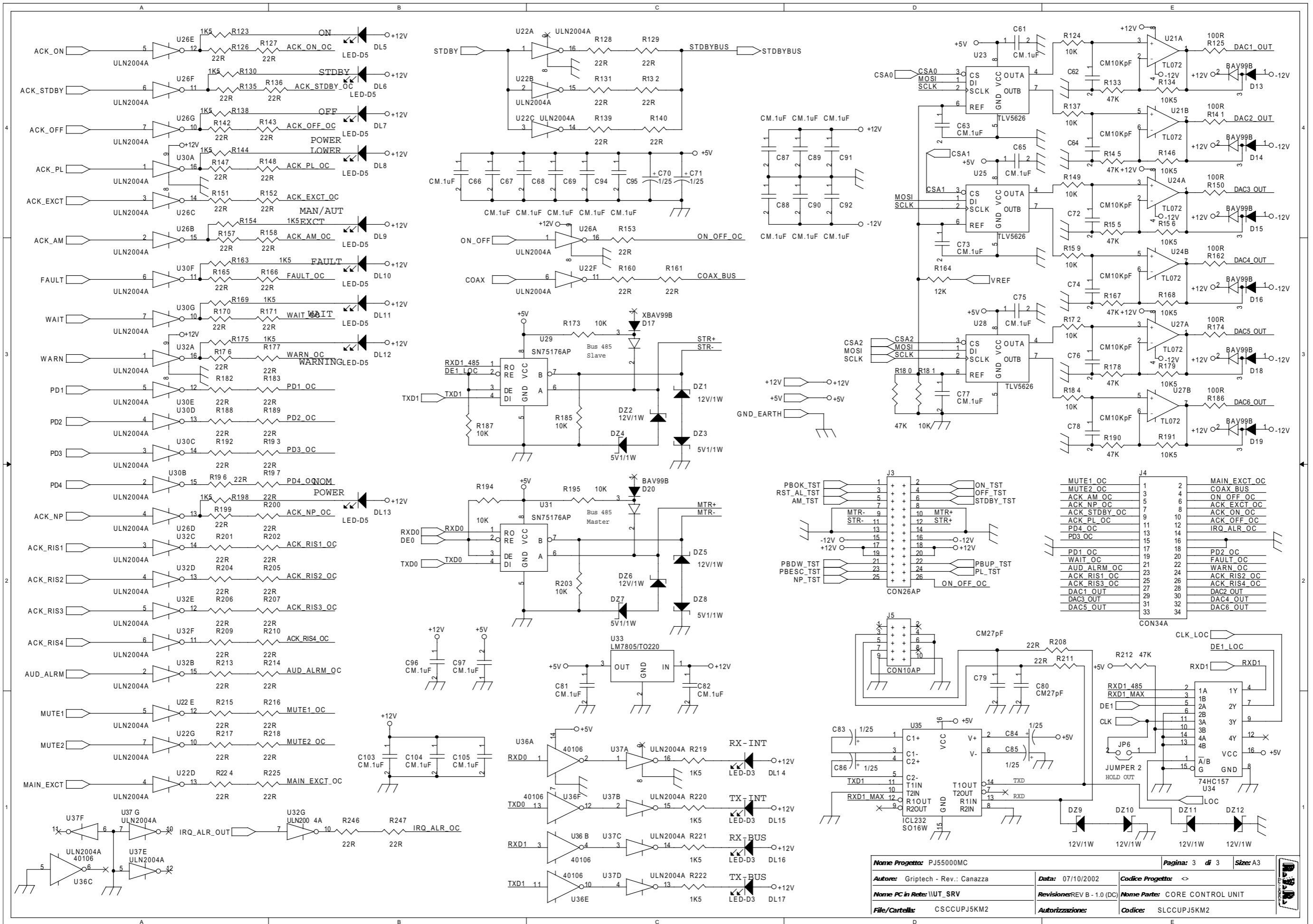


Nome Progetto: PJ5KPS - Scheda CCU		Pagina: 1 di 3		Size: A3
Autore: Griptech - Rev.: Canazza	Data: 07/10/2002	Codice Progetto: <OrgAddr1>		
Nome PC in Rete: \\\UT_SRV	Revisione: REV B - 1.0(DC)	Nome Parte: CORE CONTROL UNIT		
File/Cartella: CSCCUPJ5KM2	Autorizzazione:	Codice: SLCCUPJ5KM2		





Nome Progetto:	PJ55000MC	Pagina:	2 di 3	Size:	A3
Autore:	Griptec - Rev.: Canazza	Data:	07/10/2002	Codice Progetto:	<>
Nome PC in Rete:	\\UT_SRV	Revisione:	REV B - 1.0 (DC)	Nome Parte:	CORE CONTROL UNIT
File/Cartella:	CSCCUPJ5KM2	Autorizzazione:		Codice:	SLCCUPJ5KM2



Nome Progetto:	PJ55000MC	Pagina:	3 di 3	Size:	A3
Autore:	Griptech - Rev.: Canazza	Data:	07/10/2002	Codice Progetto:	<>
Nome PC in Rete:	\\UT_SRV	Revisione:	REV B - 1.0 (DC)	Nome Parte:	CORE CONTROL UNIT
File/Cartella:	CSCCUPJ5KM2	Autorizzazione:		Codice:	SLCCUPJ5KM2

CORE CONTROL UNIT Revised: Tuesday, March 18, 2014  
 SLCCUPJ5KM2 Revision: REV B - 1.0(DC)

PJ5KPS - Scheda CCU

<>

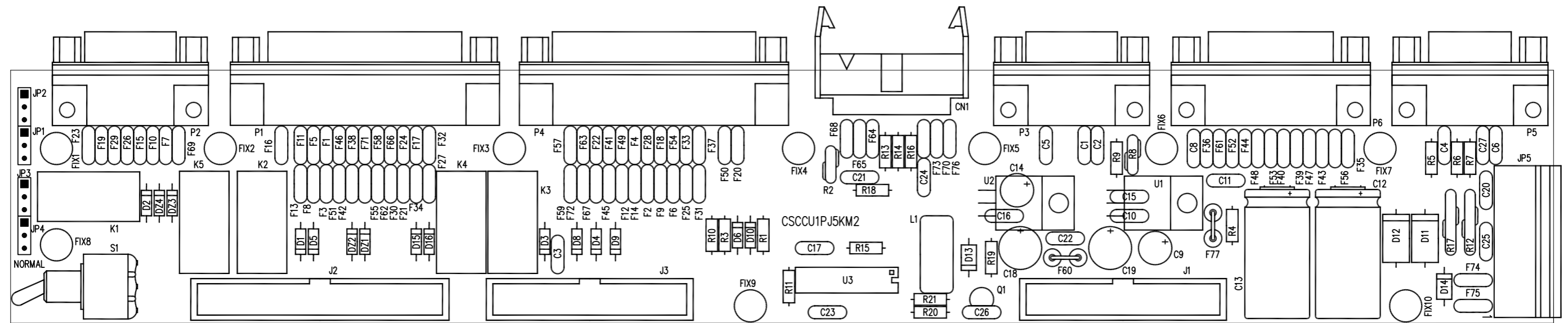
CSCCUPJ5KM2

Griptech - Rev.: Canazza  
 07/10/2002

Bill Of Materi Page1

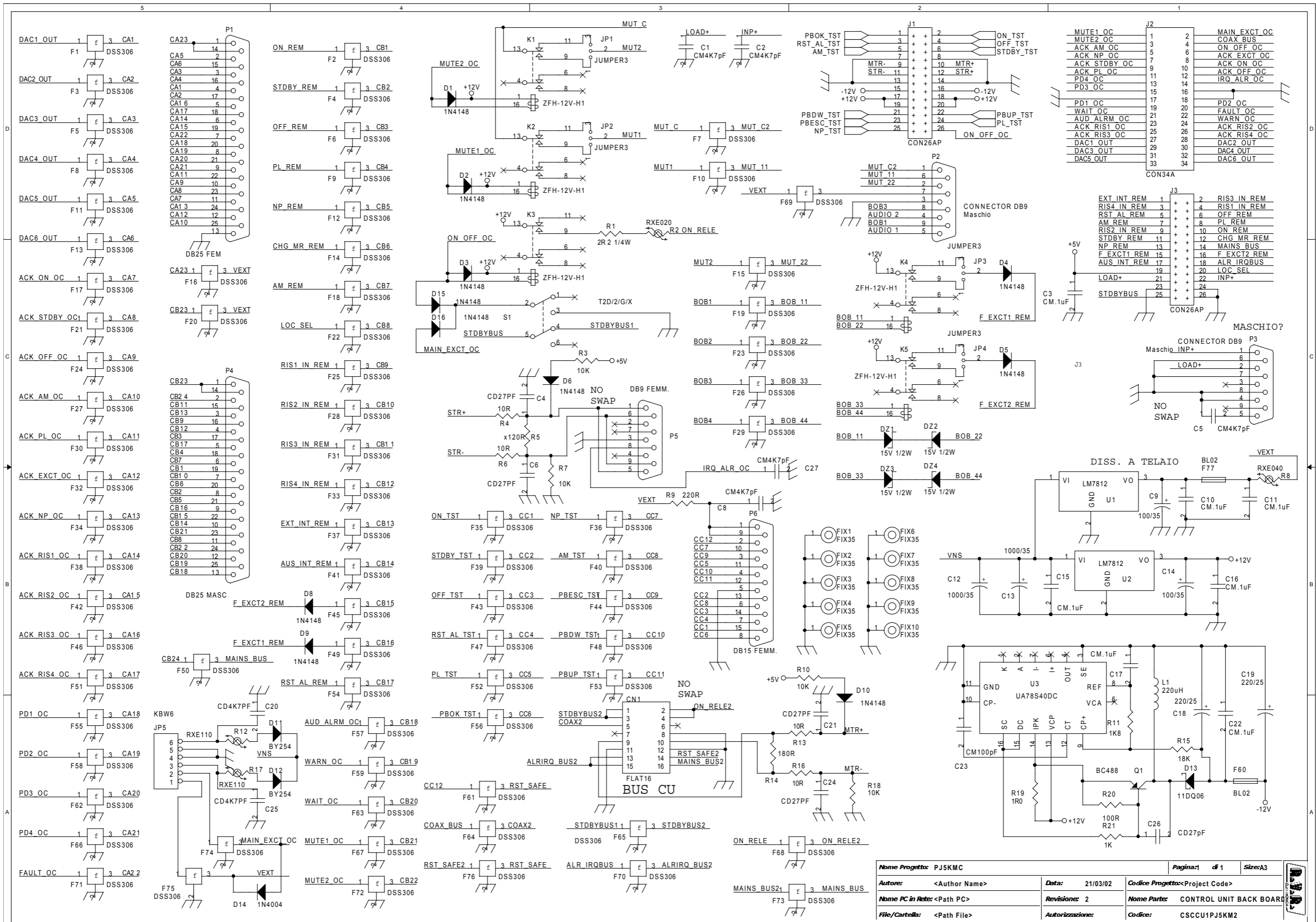
Item	Quantity	Reference	Part
1	1	BT1	3,6V
2	2	C1,C7	CM10pF
3	3	C2,C4,C99	CM22pF
4	75	C3,C5,C8,C11,C12,C14,C15, C16,C17,C18,C19,C24,C26, C27,C28,C29,C30,C31,C32, C33,C34,C35,C36,C37,C38, C39,C40,C41,C42,C43,C44, C45,C46,C47,C48,C49,C50, C52,C53,C54,C55,C56,C57, C58,C59,C60,C61,C63,C65, C66,C67,C68,C69,C73,C75, C77,C81,C82,C87,C88,C89, C90,C91,C92,C93,C94,C95, C96,C97,C100,C101,C102, C103,C104,C105	CM.1uF
5	12	C6,C20,C21,C22,C23,C25, C70,C71,C83,C84,C85,C86	gen-25
6	3	C9,C10,C13	XCM10pF
7	1	C51	CM.47uF
8	6	C62,C64,C72,C74,C76,C78	CM10KpF
9	2	C79,C80	CM27pF
10	1	C98	10-40pF
11	12	DL1,DL2,DL3,DL5,DL6,DL7, DL8,DL9,DL10,DL11,DL12, DL13	LED-D5
12	5	DL4,DL14,DL15,DL16,DL17	LED-D3
13	8	DZ1,DZ2,DZ5,DZ6,DZ9,DZ10, DZ11,DZ12	12V/1W
14	4	DZ3,DZ4,DZ7,DZ8	5V1/1W
15	14	D1,D4,D5,D7,D8,D10,D11, D13,D14,D15,D16,D18,D19, D20	BAV99B
16	1	D3	LM336-5.0V
17	1	D6	1N4004
18	1	D17	XBAV99B
19	3	D21,D22,D23	BAT83
20	3	FIX1,FIX2,FIX3	FIX35
21	1	JP1	STRIP 2
22	1	JP2	STRIP 5X2
23	3	JP3,JP4,JP6	JUMPER 2
24	1	JP7	JUMPER-2
25	1	J1	BDM
26	2	J2,J3	CON26AP
27	1	J4	CON34A
28	1	J5	CON10AP
29	4	K1,K2,K3,K4	TQ2
30	1	Q1	IRFD120
31	2	Q2,Q3	BC237
32	1	R1	330K
33	59	R2,R6,R7,R8,R9,R10,R13, R14,R15,R16,R17,R18,R19, R20,R21,R22,R23,R24,R25, R26,R27,R28,R29,R31,R32, R33,R34,R51,R87,R88,R89, R101,R103,R106,R124,R137, R149,R159,R172,R173,R181, R184,R185,R187,R194,R195, R203,R226,R227,R228,R229, R230,R231,R232,R234,R238, R242,R243,R245	10K
34	27	R3,R35,R38,R42,R45,R50, R52,R54,R60,R61,R65,R66, R71,R73,R77,R80,R84,R90, R93,R98,R102,R107,R110, R114,R117,R120,R122	2K2
35	1	R4	87W-20K
36	1	R5	X22R
37	33	R11,R12,R36,R39,R44,R47, R55,R57,R62,R63,R67,R69, R74,R76,R78,R82,R85,R91, R95,R99,R104,R112,R115, R118,R121,R133,R145,R155, R167,R178,R180,R190,R212	47K
38	8	R30,R125,R141,R150,R162, R174,R186,R240	100R
39	40	R37,R40,R41,R43,R46,R48, R49,R53,R56,R58,R59,R64, R68,R70,R72,R75,R79,R83, R86,R92,R96,R100,R105, R109,R113,R116,R119,R123, R130,R138,R144,R154,R163, R169,R175,R198,R219,R220, R221,R222	1K5
40	4	R81,R94,R97,R111	33K
41	1	R108	1M
42	57	R126,R127,R128,R129,R131, R132,R135,R136,R139,R140, R142,R143,R147,R148,R151, R152,R153,R157,R158,R160, R161,R165,R166,R170,R171, R176,R177,R182,R183,R188, R189,R192,R193,R196,R197, R199,R200,R201,R202,R204, R205,R206,R207,R208,R209, R210,R211,R213,R214,R215, R216,R217,R218,R224,R225, R246,R247	22R
43	6	R134,R146,R156,R168,R179, R191	10K5
44	1	R164	12K
45	1	R233	X10K
46	1	R235	220K
47	1	R236	10M
48	1	R237	10R
49	2	R239,R244	100K
50	1	R241	820K
51	11	S1,S2,S4,S5,S6,S7,S8,S9, S10,S11,S12	B3F
52	1	S3	SW SPDT
53	1	TP1	TP
54	1	U1	GM24123DSL
55	6	U2,U11,U13,U17,U20,U36	40106
56	1	U3	MC68HC912-D60-CPV8
57	1	U4	74HC244
58	2	U5,U8	74HC139
59	3	U6,U7,U9	74LS273
60	6	U10,U12,U14,U15,U18,U19	TLP521-4
61	1	U16	LM258
62	3	U21,U24,U27	TL072
63	5	U22,U26,U30,U32,U37	ULN2004A
64	3	U23,U25,U28	TLV5626
65	2	U29,U31	SN75176AP
66	1	U33	LM7805/TO220
67	1	U34	74HC157
68	1	U35	ICL232
69	1	U38	X-LM809
70	1	U39	MC34064
71	1	U40	CD68HC68T1M
72	1	Y1	14.745MHz
73	1	Y2	32KHZ

## 6.2 Scheda madre CCU (SLCCU1PJ5KM2)



Nome Progetto: PJ5KPS - Scheda madre CCU		Pagina: 1 di 1	Size: A3
Autore: Griptech - Rev: Canazza	Data: 07/10/2002	Codice Progetto: <>	
Nome PC in Rete: \\UT_SRV	Revisione: 1.0 (DC)	Nome Parte: Scheda madre CCU	
File/Cartella: CCU1PJ5_1_LY.DWG	Autorizzazione:	Codice: SLCCU1PJ5KM2	
Scala: <>	Materiale: <>	Trattamento: <>	Profilo: <>





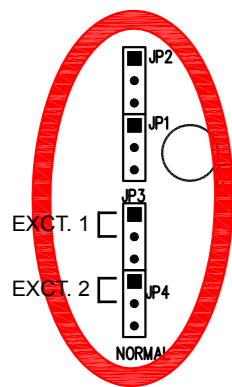
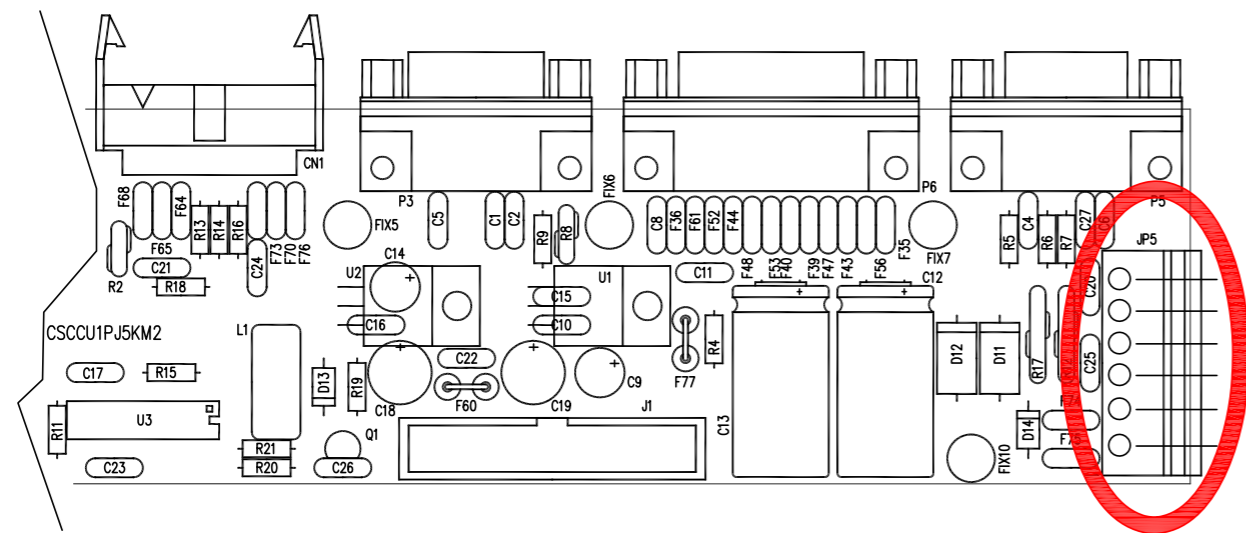
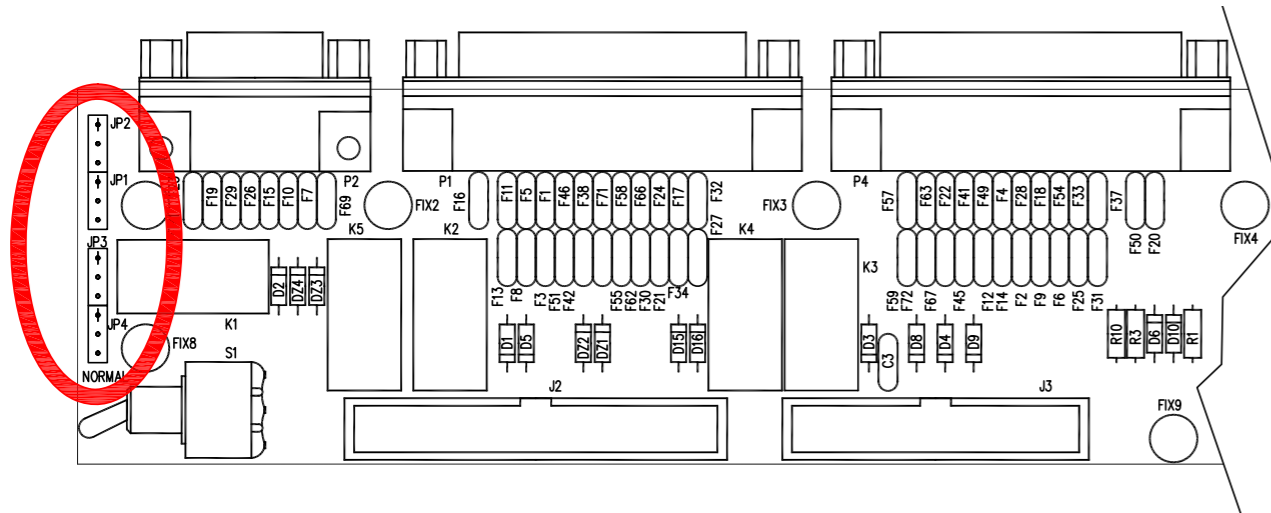
Nome Progetto:	PJ5KMC	Pagina:	1 di 1	Size:	A3
Autore:	<Author Name>	Data:	21/03/02	Codice Progetto:	<Project Code>
Nome PC in Rete:	<Path PC>	Revisione:	2	Nome Parte:	CONTROL UNIT BACK BOARD
File/Cartella:	<Path File>	Autorizzazione:		Codice:	CSCCU1PJ5KM2

Revised: Tuesday, March 18, 2014  
Revision:

Bill Of Mat Page1

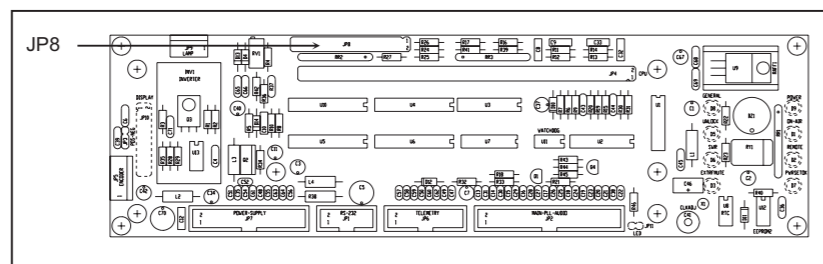
Item	Quantity	Reference	Part
1	1	CN1	FLAT16
2	5	C1,C2,C5,C8,C27	CM4K7pF
3	7	C3,C10,C11,C15,C16,C17,C22	CM.1uF
4	5	C4,C6,C21,C24,C26	CD27pF
5	2	C9,C14	100/35
6	2	C12,C13	1000/35
7	2	C18,C19	220/25
8	2	C20,C25	CD4K7PF
9	1	C23	CM100pF
10	4	DZ1,DZ2,DZ3,DZ4	15V 1/2W
11	11	D1,D2,D3,D4,D5,D6,D8,D9,D10,D15,D16	1N4148
12	2	D11,D12	BY254
13	1	D13	11DQ06
14	1	D14	1N4004
15	10	FIX1,FIX2,FIX3,FIX4,FIX5,FIX6,FIX7,FIX8,FIX9,FIX10	FIX35
16	75	F1,F2,F3,F4,F5,F6,F7,F8,F9,F10,F11,F12,F13,F14,F15,F16,F17,F18,F19,F20,F21,F22,F23,F24,F25,F26,F27,F28,F29,F30,F31,F32,F33,F34,F35,F36,F37,F38,F39,F40,F41,F42,F43,F44,F45,F46,F47,F48,F49,F50,F51,F52,F53,F54,F55,F56,F57,F58,F59,F61,F62,F63,F64,F65,F66,F67,F68,F69,F70,F71,F72,F73,F74,F75,F76	DSS306
17	2	F60,F77	BL02
18	4	JP1,JP2,JP3,JP4	JUMPER3
19	1	JP5	KBW6
20	2	J1,J3	CON26AP
21	1	J2	CON34A
22	5	K1,K2,K3,K4,K5	ZFH-12V-H1
23	1	L1	220uH
24	1	P1	DB25 FEM
25	2	P2,P3	CONNECTOR DB9
26	1	P4	DB25 MASC
27	1	P5	DB9 FEMM.
28	1	P6	DB15 FEMM.
29	1	Q1	BC488
30	1	R1	2R2 1/4W
31	1	R2	RXE020
32	4	R3,R7,R10,R18	10K
33	4	R4,R6,R13,R16	10R
34	1	R5	x120R
35	1	R8	RXE040
36	1	R9	220R
37	1	R11	1K8
38	2	R12,R17	RXE110
39	1	R14	180R
40	1	R15	18K
41	1	R19	1R0
42	1	R20	100R
43	1	R21	1K
44	1	S1	T2D/2/G/X
45	2	U1,U2	LM7812
46	1	U3	UA78S40DC

### 6.2.1 Impostazioni



Lasciando i ponticelli come mostrato in figura è attivo l'allarme audio, cioè quando non è più presente l'audio all'ingresso dell'eccitatore al momento in onda il sistema commuta automaticamente sull'altro eccitatore.

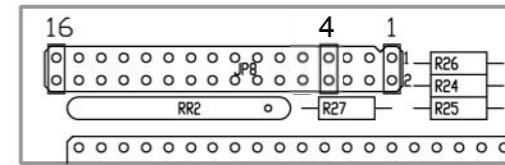
Togliendo i ponticelli l'allarme audio è disattivato. Bisogna inoltre disabilitare il controllo "ExPwr" sul relativo modulatore, per fare questo bisogna togliere dal connettore JP8 della scheda pannello (che si trova nella parte anteriore del PTX-LCD), il "Jump 4" se il modulatore monta la CPU a 8 bit, invece bisogna togliere il "Jump 5" se il modulatore monta la CPU a 16 bit.



Scheda pannello

### Significato Jump JP8 con CPU a 8 bit

JP8 Posizione relativa dei jumper della scheda pannello.

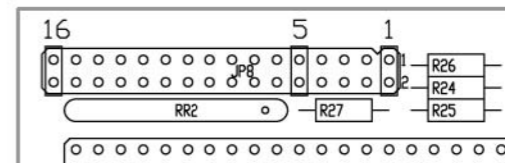


Il significato che il software assegna alla posizione dei jumper è il seguente (1 indica jumper chiuso, 0 aperto, X jumper in qualsiasi posizione):

Jump 4	Jump 5	Jump 6	Jump 7	Jump 8	Significato
0	0	X	X	X	Menu ExPwr, ExSts e ExFrq disabilitati
1	0	X	X	X	Menu ExPwr e ExSts abilitati, ExFrq disabilitato
0	1	X	X	X	Menu ExPwr e ExSts disabilitati, ExFrq abilitato
1	1	X	X	X	Menu ExPwr, ExSts e ExFrq disabilitati
X	X	0	0	0	Parametri predefiniti per reset: CCIR per PLL a 10MHz
X	X	1	0	0	Parametri predefiniti per reset: FCC
X	X	0	1	0	Parametri predefiniti per reset: OIRT
X	X	1	1	0	Parametri predefiniti per reset: Giappone
X	X	0	0	1	Parametri predefiniti per reset: Italia
X	X	1	0	1	Parametri predefiniti per reset: CSI
X	X	0	1	1	Parametri predefiniti per reset: Cina
X	X	1	1	1	Riservato per usi futuri

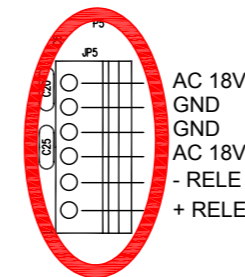
### Significato Jump JP8 con CPU a 16 bit

JP8 Posizione relativa dei jumper della scheda pannello.



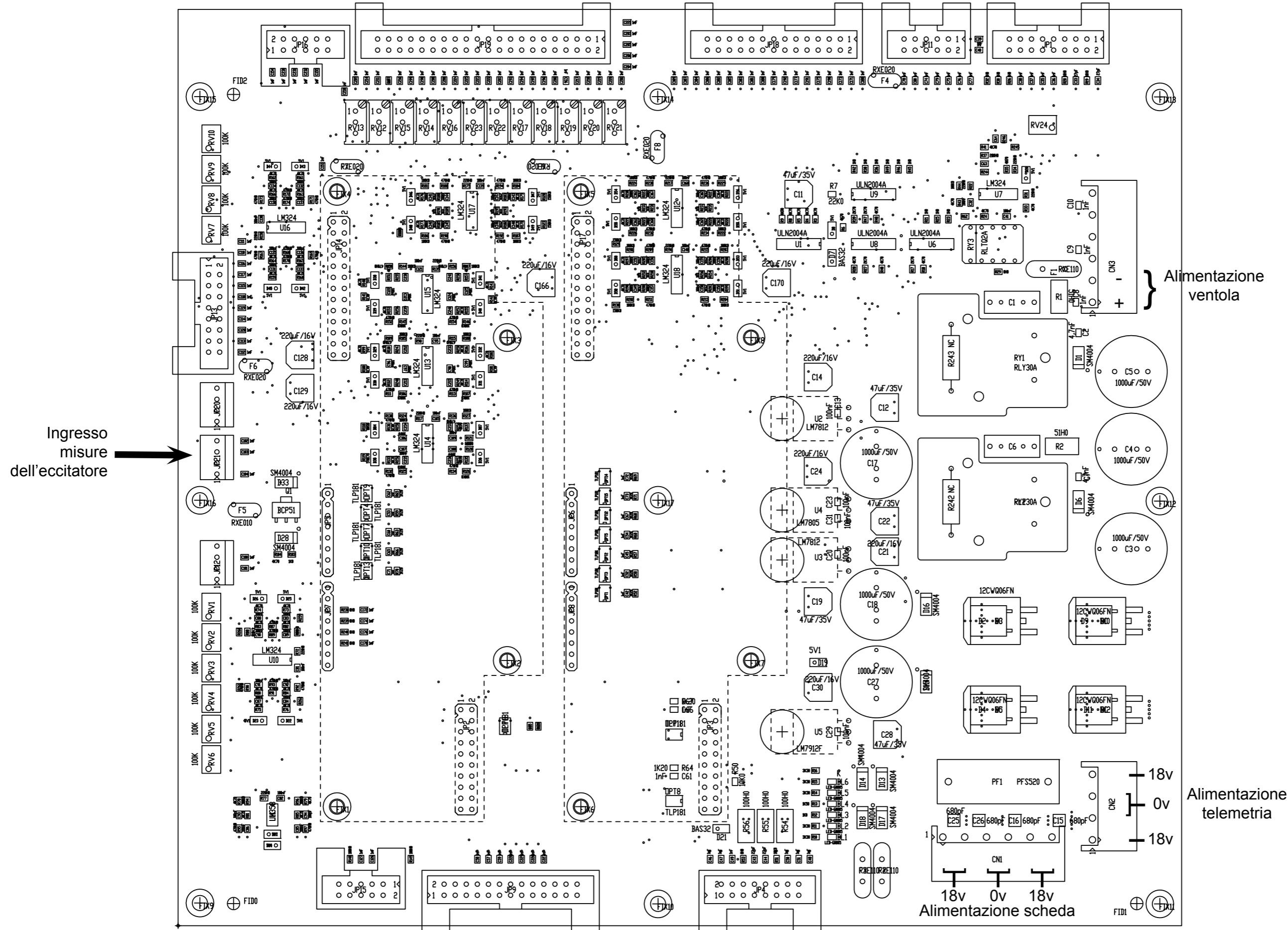
Il significato che il software assegna alla posizione dei jumper è il seguente (1 indica jumper chiuso, 0 aperto, X jumper in qualsiasi posizione):

Jump 5	Jump 6	Jump 7	Jump 8	Jump 9	Jump 10	Jump 11	Jump 12	Jump 13	Jump 14	Significato
0	0	X	X	X	X	X	X	X	X	Menu ExPwr, ExSts e ExFrq disabilitati
1	0	X	X	X	X	X	X	X	X	Menu ExPwr e ExSts abilitati, ExFrq disabilitato
0	1	X	X	X	X	X	X	X	X	Menu ExPwr e ExSts disabilitati, ExFrq abilitato
1	1	X	X	X	X	X	X	X	X	Menu ExPwr, ExSts e ExFrq disabilitati
X	X	0	0	0	X	X	X	X	X	Parametri predefiniti per reset: CCIR per PLL a 10MHz
X	X	1	0	0	X	X	X	X	X	Parametri predefiniti per reset: FCC
X	X	0	1	0	X	X	X	X	X	Parametri predefiniti per reset: OIRT
X	X	1	1	0	X	X	X	X	X	Parametri predefiniti per reset: Giappone
X	X	0	0	1	X	X	X	X	X	Parametri predefiniti per reset: Italia
X	X	1	0	1	X	X	X	X	X	Parametri predefiniti per reset: CSI
X	X	0	1	1	X	X	X	X	X	Riservato per usi futuri
X	X	1	1	1	X	X	X	X	X	Riservato per usi futuri
X	X	X	X	X	1	X	X	X	X	Abilitazione allarme MAINS. NOTA: in questo caso è necessario spostare i due jumper dalle posizioni 3-5 e 4-6 nelle posizioni 1-3 e 2-4, del jumper JP6 della scheda alimentatore (vedi fig. sottostante)
X	X	X	X	X	X	1	X	X	X	Presenza scheda opzionale TRDSP
X	X	X	X	X	X	X	1	X	X	Quarzo a 13 MHz su scheda PLL
X	X	X	X	X	X	X	X	1	X	Presenza scheda opzionale Telemetria
X	X	X	X	X	X	X	X	X	1	Versione software SFN (solo per TRDSP)



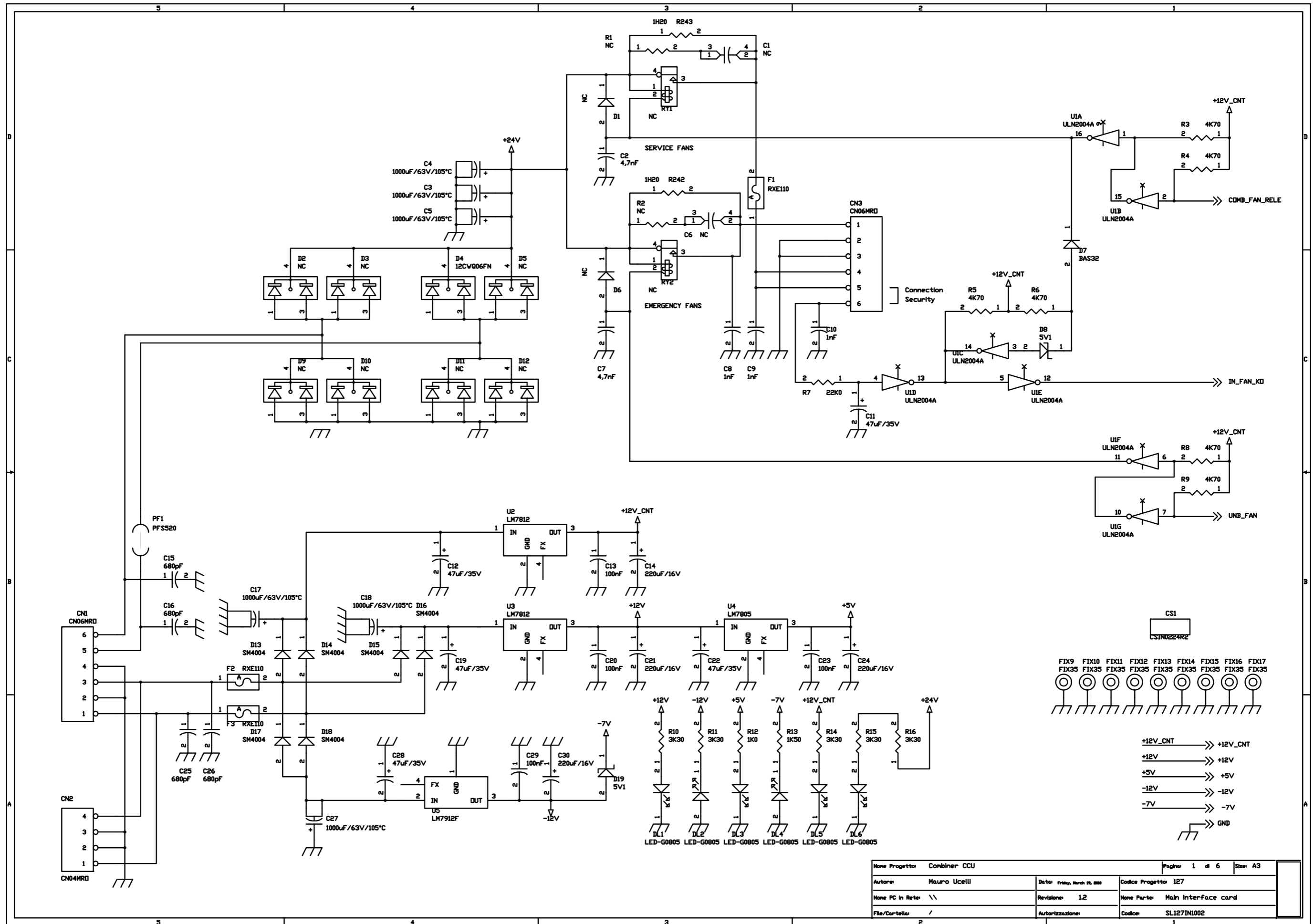
Piedinatura alimentazione scheda

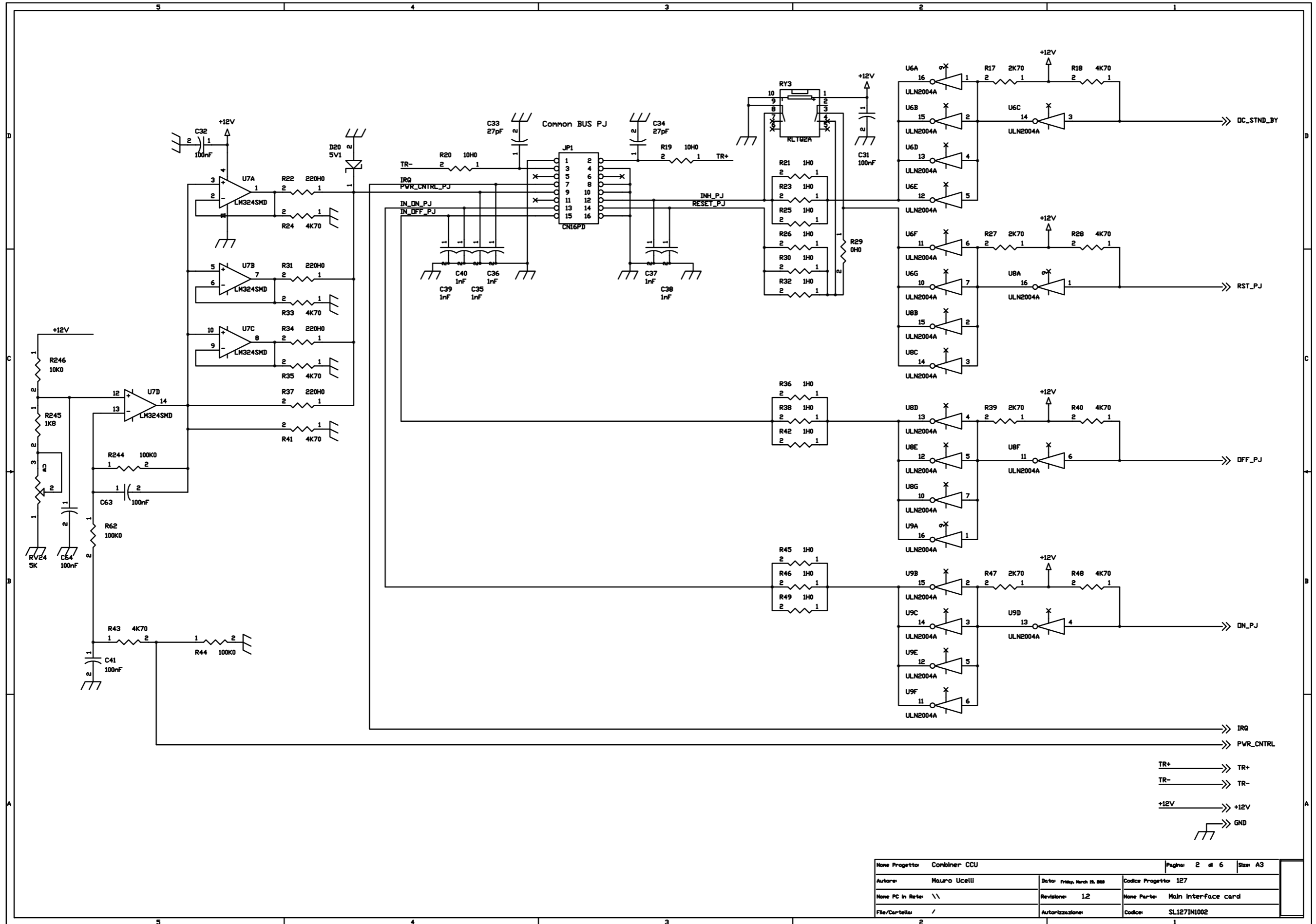
**6.3 Main interface card (SL127IN1002)**



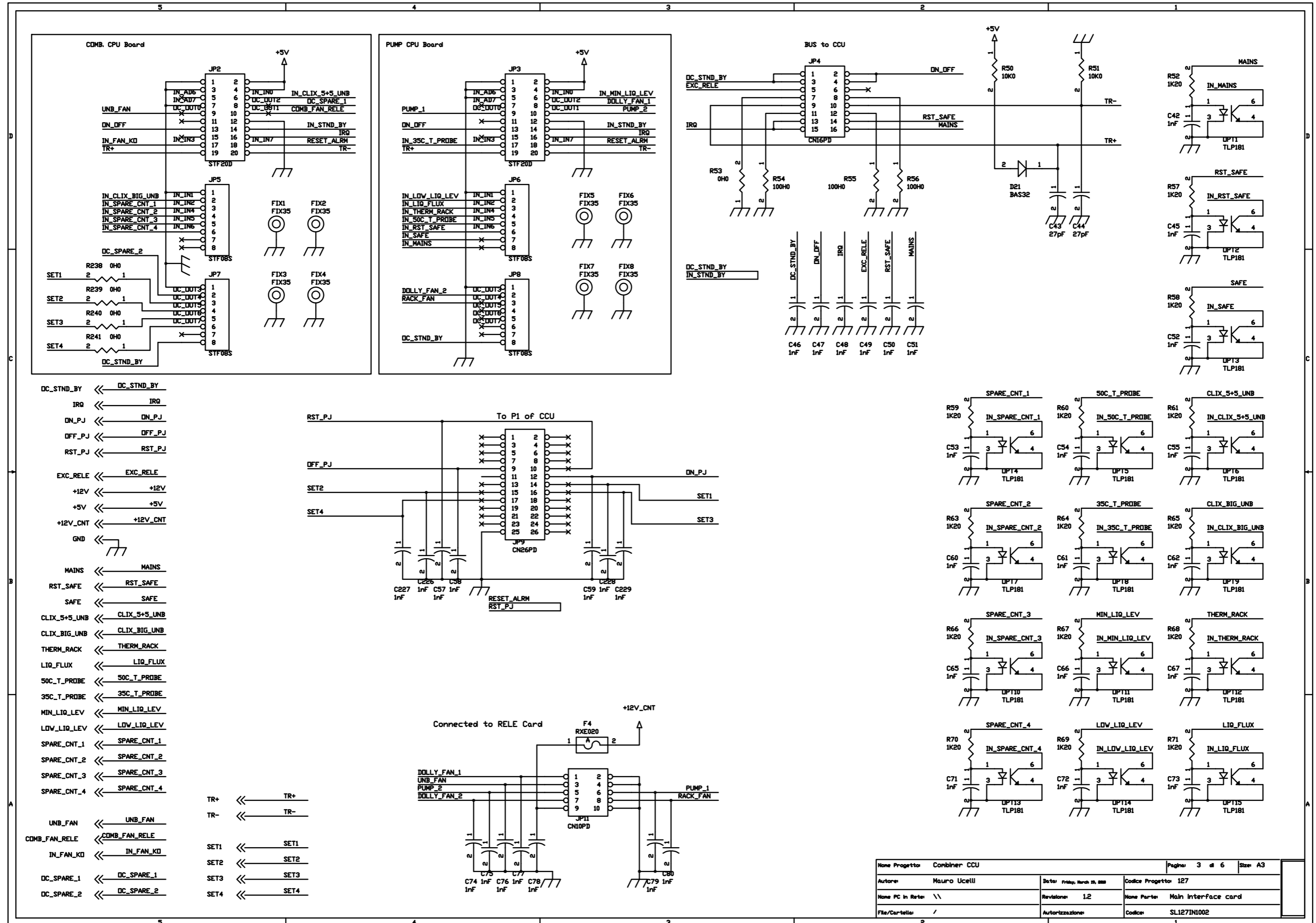
RILASCIID: 14/5/09	DIS. S.POL. CTR. A2	LATO PIANO DI MONTAGGIO VISTA LATO COMPONENTI
REV:		
DIM.SCHEDA: VEDI QUOTE	DENOMINAZIONE MAIN INTERFACE CARD	
TRATT.: STANDARD COSTRUTTORE	CODICE CSIN0224R2	
MAT.: FR4-74 1.6mm Cu35um VISTA POSITIVA	RVR ELETTRONICA S.P.A.	SCALA 1:1



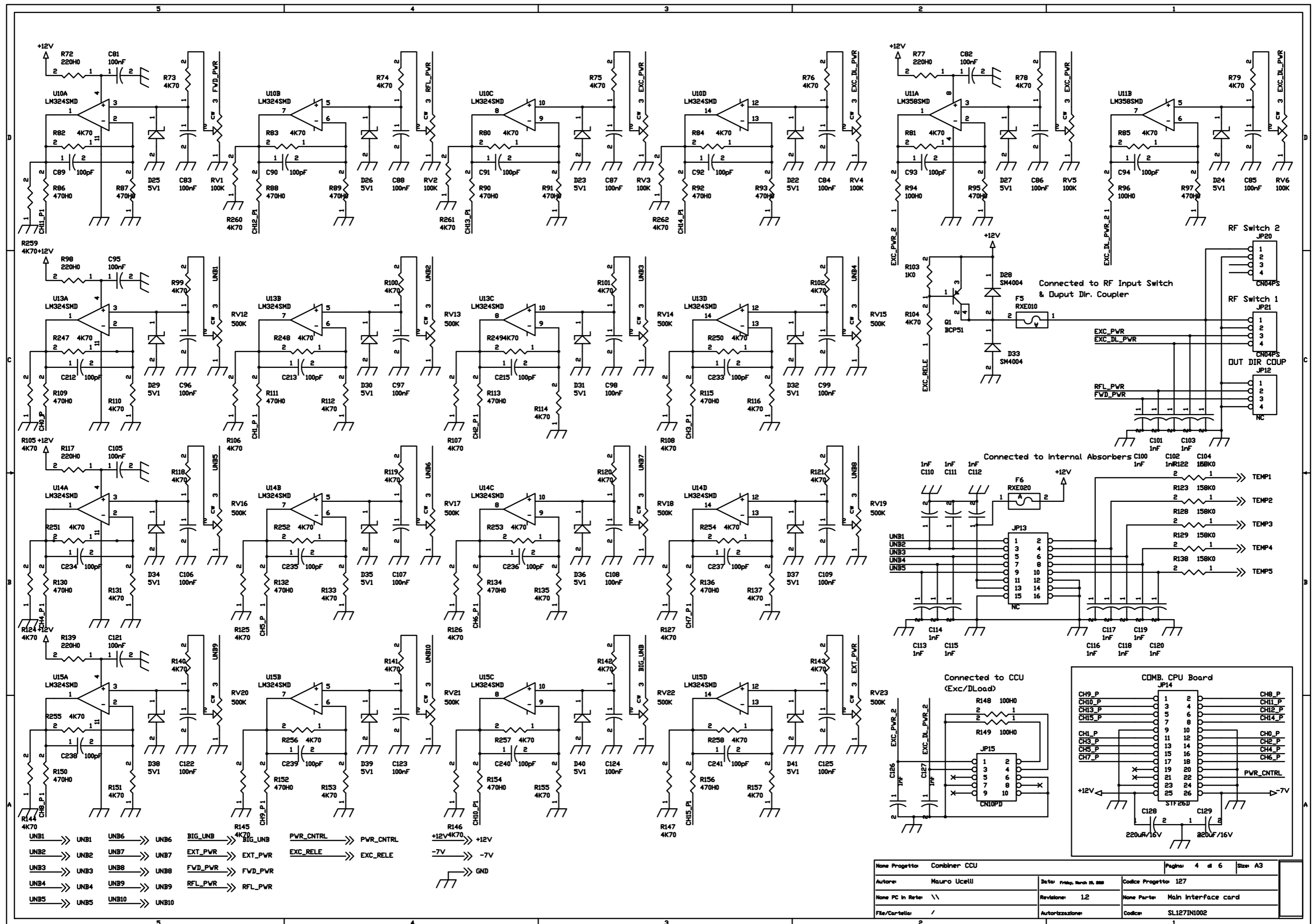


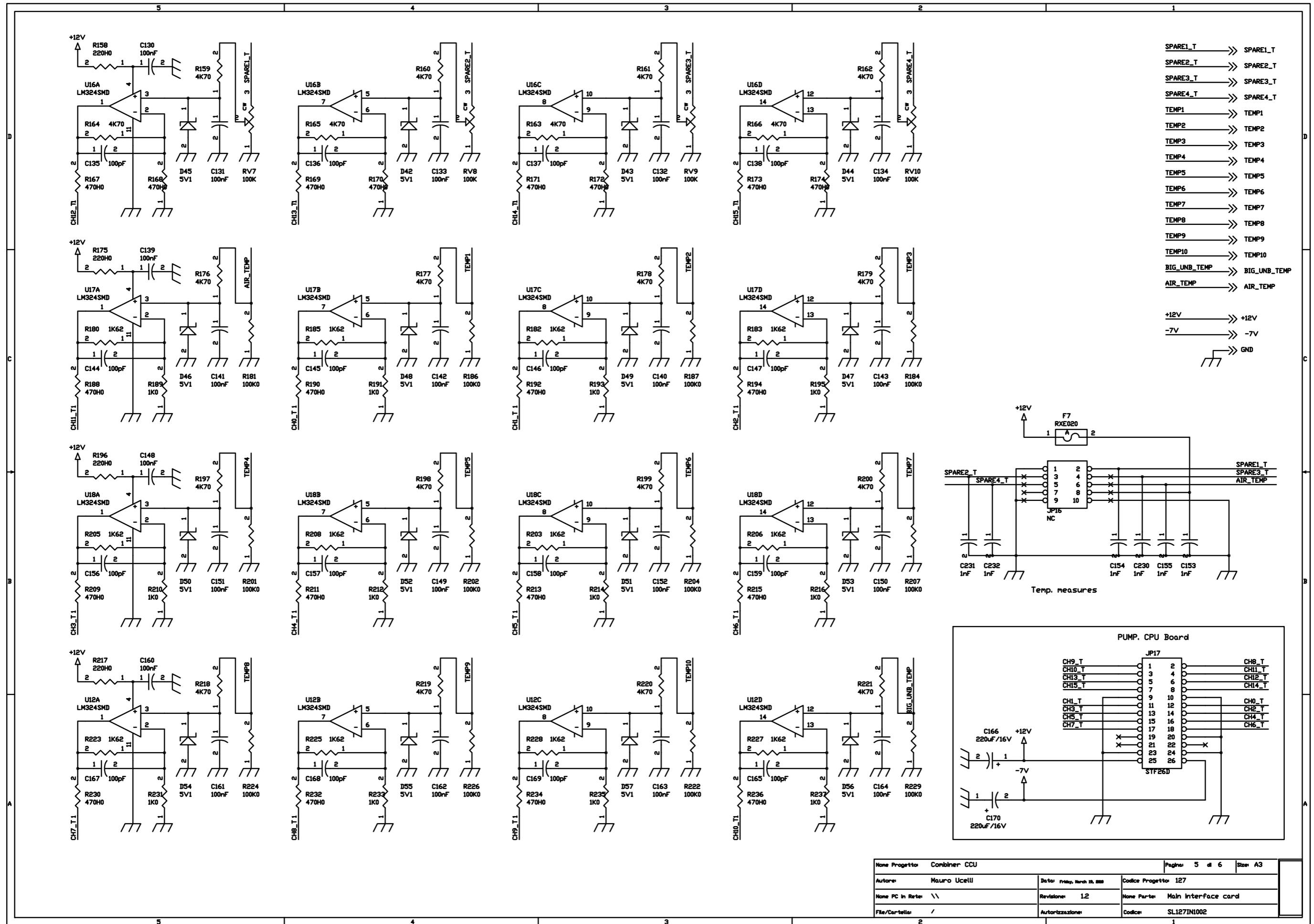


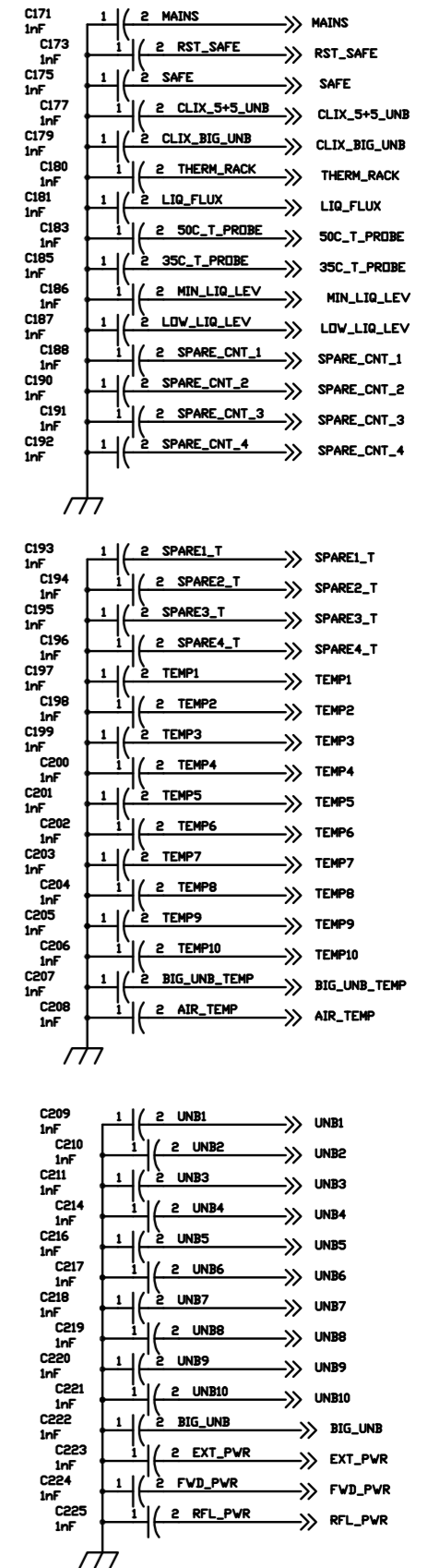
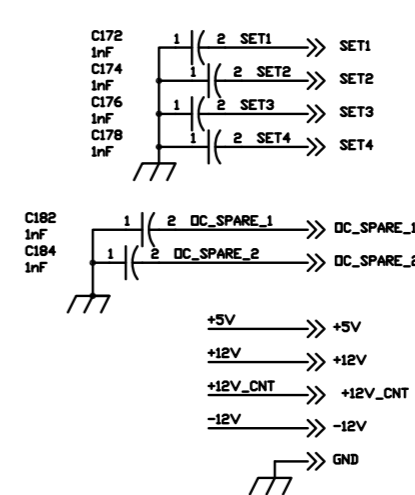
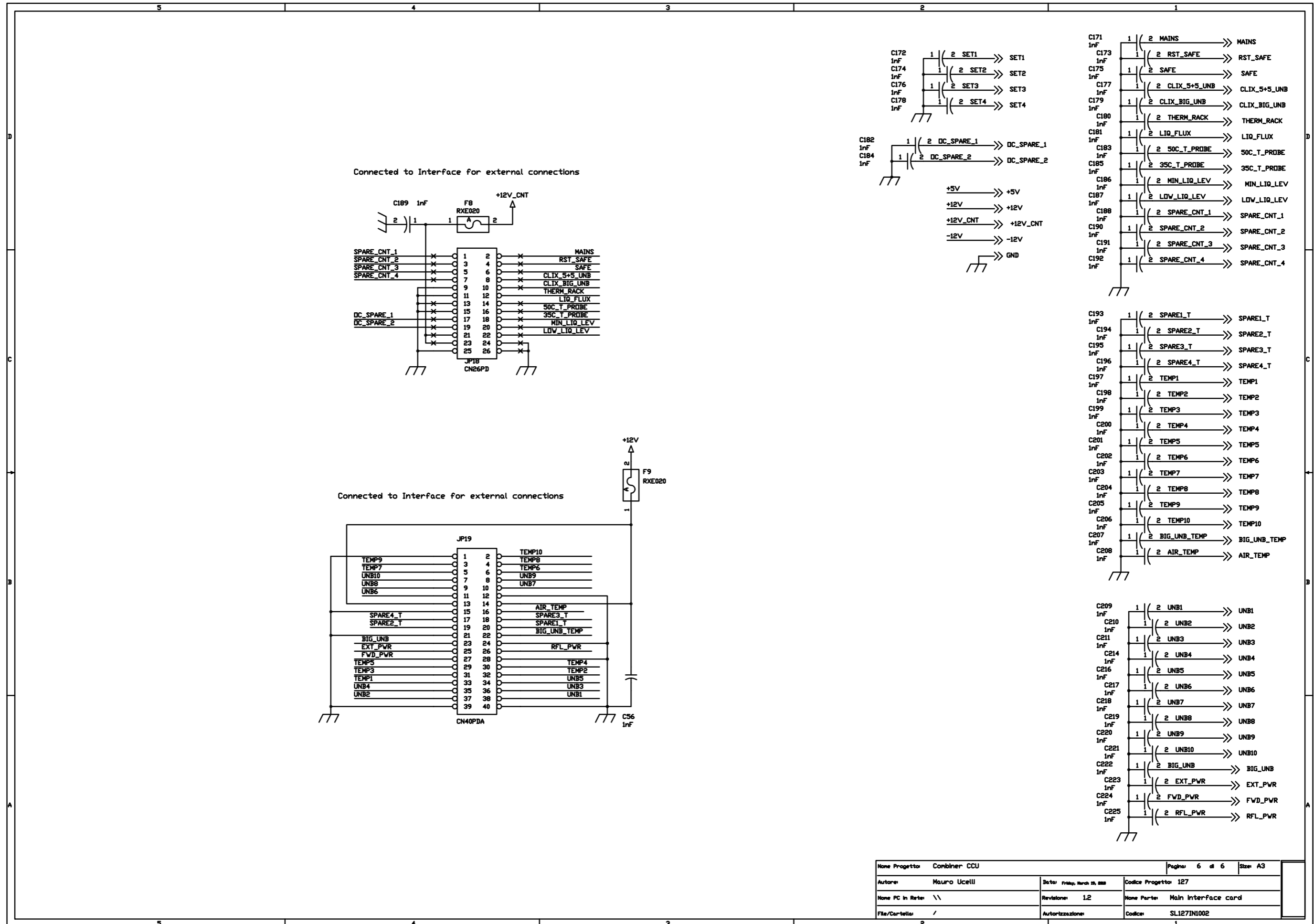
Nome Progetto:	Combiner CCU	Pagina:	2 di 6	Size:	A3
Autore:	Mauro Ucelli	Data:	Friday, March 20, 2015	Codice Progetto:	127
Nome PC in Rete:	\\	Revisione:	1.2	Nome Parte:	Main interface card
File/Car-tella:	/	Autorizzazione:		Codice:	SL127INI002



Nome Progetto: Combiner CCU		Pagina: 3 di 6		Size: A3
Autore: Mauro Ucelli	Data: Friday, March 13, 2015	Codice Progetto: 127		
Nome PC in Rete: \\	Revisione: 1.2	Nome Parte: Main interface card		
File/Cartella: /	Autore/Revisione:	Codice: SL127IN1002		







None Progettato: Combiner CCU		Pagina: 6 di 6		Size: A3
Autore:	Mauro Ucelli	Data:	Friday, March 20, 2015	Codice Progetto: 127
Nome PC in Rete:	\\	Revisione:	1.2	Nome Parte: Main interface card
File/Cartella:	/	Autortizzazione:		Codice: SL127INI1002

Main interface card Revised: March 19, 2010  
SL127IN1002 Revision: 1.2

Combiner CCU  
127

Mauro Ucelli

Item	Qty	Reference	Part	Description
1	2	CN1,CN3	CN06MRO	Conn. Phoenix MSTB 90° p. 5mm 6 pin
2	1	CN2	CN04MRO	Conn. Phoenix MSTB 90° p. 5mm 4 pin
3	1	CS1	CSIN0224R2	Circuito stampato
4	2	C1,C6	NC	Cond. Poli. p 5/7.5/10mm
5	2	C2,C7	4,7nF	Cond. SMD 0805
6	6	C3,C4,C5,C17,C18,C27	1000uF/63V/105°C	Cond. Elett. Dia 16 105°C
7	121	C8,C9,C10,C35,C36,C37,C38,C39,C40,C42,C45,C46,C47,C48,C49,C50,C51,C52,C53,C54,C55,C56,C57,C58,C59,C60,C61,C62,C65,C66,C67,C71,C72,C73,C74,C75,C76,C77,C78,C79,C80,C100,C101,C102,C103,C104,C110,C111,C112,C113,C114,C115,C116,C117,C118,C119,C120,C126,C127,C153,C154,C155,C171,C172,C173,C174,C175,C176,C177,C178,C179,C180,C181,C182,C183,C184,C185,C186,C187,C188,C189,C190,C191,C192,C193,C194,C195,C196,C197,C198,C199,C200,C201,C202,C203,C204,C205,C206,C207,C208,C209,C210,C211,C214,C216,C217,C218,C219,C220,C221,C222,C223,C224,C225,C226,C227,C228,C229,C230,C231,C232	1nF	Cond. SMD 0805
8	5	C11,C12,C19,C22,C28	47uF/35V	Cond. Elett. SMD d. 6.3mm
9	52	C13,C20,C23,C29,C31,C32,C41,C63,C64,C81,C82,C83,C84,C85,C86,C87,C88,C95,C96,C97,C98,C99,C105,C106,C107,C108,C109,C121,C122,C123,C124,C125,C130,C131,C132,C133,C134,C139,C140,C141,C142,C143,C148,C149,C150,C151,C152,C160,C161,C162,C163,C164	100nF	Cond. SMD 0805
10	8	C14,C21,C24,C30,C128,C129,C166,C170	220uF/16V	Cond. Elett. SMD d. 6.3mm
11	4	C15,C16,C25,C26	680pF	Cond. SMD 1212 HQ
12	4	C33,C34,C43,C44	27pF	Cond. SMD 0805
13	34	C89,C90,C91,C92,C93,C94,C135,C136,C137,C138,C144,C145,C146,C147,C156,C157,C158,C159,C165,C167,C168,C169,C212,C213,C215,C233,C234,C235,C236,C237,C238,C239,C240,C241	100pF	Cond. SMD 0805
14	6	DL1,DL2,DL3,DL4,DL5,DL6	LED-G0805	LED Verde SMD 0805

Pagina 1

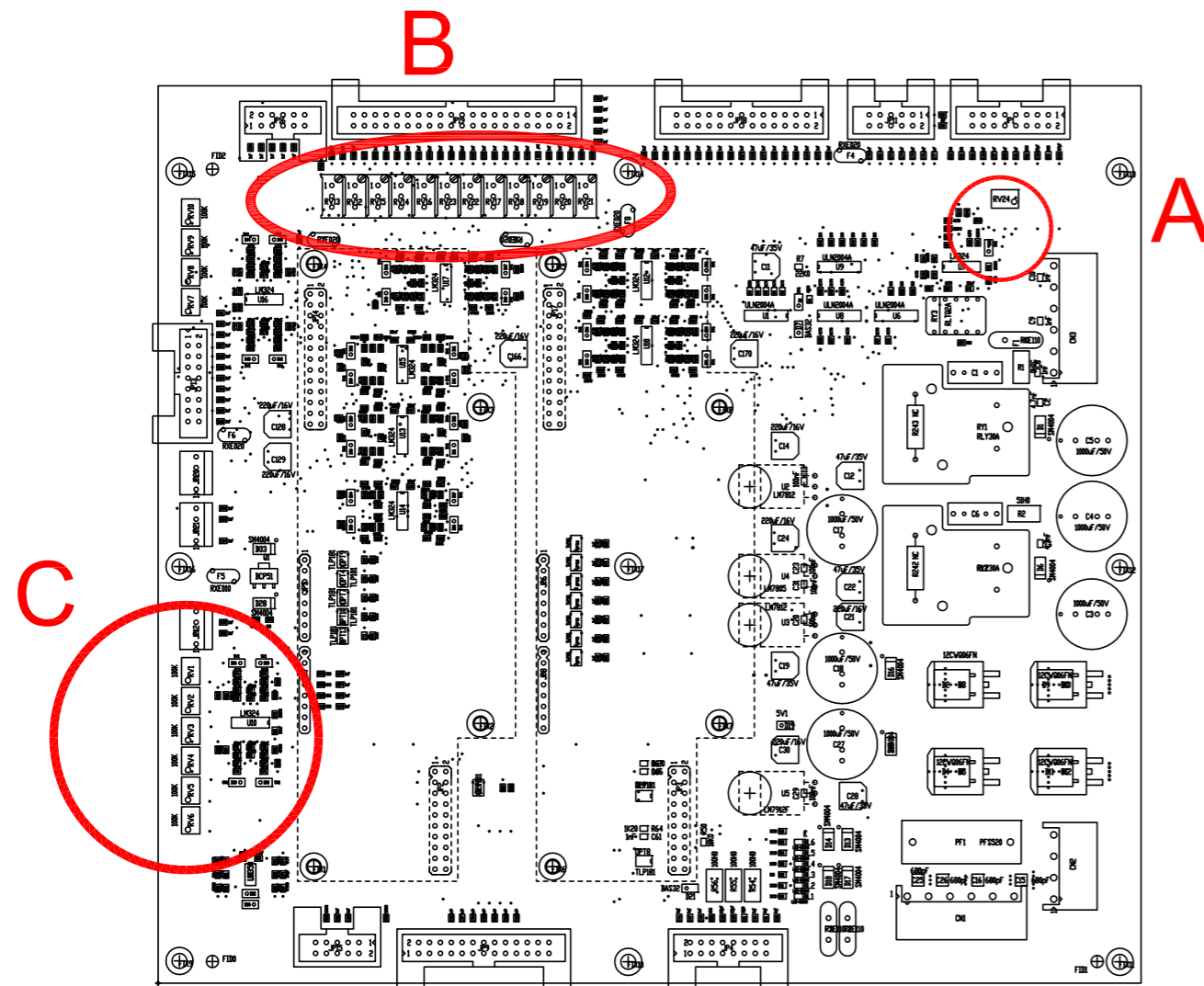
15	2	D1,D6	NC	MELF SMD Diode
16	3	D2,D9,D11	NC	Doppio diodo shottky SMD
17	4	D3,D5,D10,D12	NC	Doppio diodo shottky DMS D2PAK
18	1	D4	12CWQ06FN	Doppio diodo shottky SMD
19	2	D7,D21	BAS32	MINIMELF SMD Diode
20	37	D8,D19,D20,D22,D23,D24,D25,D26,D27,D29,D30,D31,D32,D34,D35,D36,D37,D38,D39,D40,D41,D42,D43,D44,D45,D46,D47,D48,D49,D50,D51,D52,D53,D54,D55,D56,D57	5V1	MINIMELF SMD Zener Diode
21	8	D13,D14,D15,D16,D17,D18,D28,D33	SM4004	MELF SMD Diode
22	17	FIX1,FIX2,FIX3,FIX4,FIX5,FIX6,FIX7,FIX8,FIX9,FIX10,FIX11,FIX12,FIX13,FIX14,FIX15,FIX16,FIX17	FIX35	Foro fissaggio 3.5mm
23	3	F1,F2,F3	RXE110	Fusibile autorip. 13mm
24	5	F4,F6,F7,F8,F9	RXE020	Fusibile autorip. RXE p5mm
25	1	F5	RXE010	Fusibile autorip. RXE p5mm
26	2	JP1,JP4	CN16PD	Conn.M.C.S.Dritto 16P alette
27	2	JP2,JP3	STF20D	Strip femmina 10+10 pin
28	4	JP5,JP6,JP7,JP8	STF08S	Strip femmina 8 pin
29	2	JP9,JP18	CN26PD	Connettore 26 poli Flat cs
30	2	JP11,JP15	CN10PD	Connettore 10 poli Flat cs
31	1	JP12	NC	Connettore 4 poli Mascon
32	1	JP13	NC	Conn.M.C.S.Dritto 16P alette
33	2	JP14,JP17	STF26D	Strip femmina 13+13 pin
34	1	JP16	NC	Connettore 10 poli Flat cs
35	1	JP19	CN40PDA	Conn.M.C.S.Dritto 40P alette
36	2	JP20,JP21	CN04PS	Connettore 4 poli Mascon
37	15	OPT1,OPT2,OPT3,OPT4,OPT5,OPT6,OPT7,OPT8,OPT9,OPT10,OPT11,OPT12,OPT13,OPT14,OPT15	TLP181	Optoisolatore SMD SO6
38	1	PF1	PFS520	Portafusibile 5x20
39	1	Q1	BCP51	Trans. PNP SOT223
40	10	RV1,RV2,RV3,RV4,RV5,RV6,RV7,RV8,RV9,RV10	100K	Trimmer Rg V 3269W SMD
41	12	RV12,RV13,RV14,RV15,RV16,RV17,RV18,RV19,RV20,RV21,RV22,RV23	500K	Trimmer Rg V 3296W
42	1	RV24	5K	Trimmer Rg V 3269W SMD
43	2	RY1,RY2	NC	Rele' 30A NO
44	1	RY3	RLTQ2A	Rele' TQ2
45	2	R1,R2	NC	Res. SMD 2512 1%
46	100	R3,R4,R5,R6,R8,R9,R18,R24,R28,R33,R35,R40,R41,R43,R48,R73,R74,R75,R76,R78,R79,R80,R81,R82,R83,R84,R85,R99,R100,R101,R102,R104,R105,R106,R107,R108,R110,R112,R114,R116,R118,R119,R120,R121,R124,R125,R126,R127,R131,R133,R135,R137,R140,R141,R142,R143,R144,R145,R146,R147,R151,R153,R155,R157,R159,R160,R161,R162,R163,R164,R165,R166,R176,R177,R178,R179,R197,R198,R199,R200,	4K70	Res. SMD 0805 1%

Pagina 2

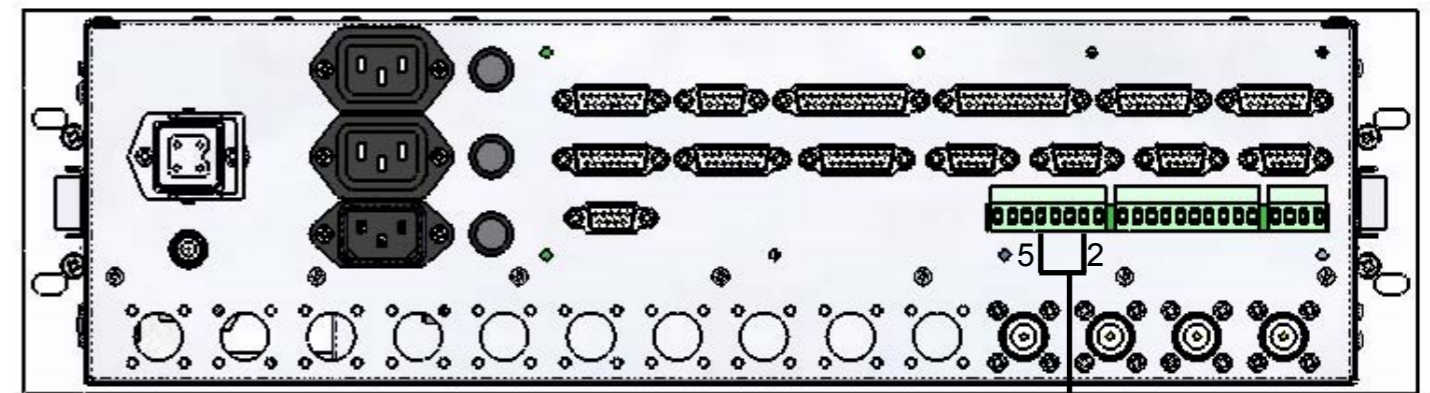
47	1	R7	22K0	Res. SMD 0805 1%
48	5	R10,R11,R14,R15,R16	3K30	Res. SMD 0805 1%
49	14	R12,R103,R189,R191,R193,R195,R210,R212,R214,R216,R231,R233,R235,R237	1K0	Res. SMD 0805 1%
50	1	R13	1K50	Res. SMD 0805 1%
51	4	R17,R27,R39,R47	2K70	Res. SMD 0805 1%
52	2	R19,R20	10H0	Res. SMD 0805 1%
53	12	R21,R23,R25,R26,R30,R32,R36,R38,R42,R45,R46,R49	1H0	Res. SMD 0805 1%
54	13	R22,R31,R34,R37,R72,R77,R98,R117,R139,R158,R175,R196,R217	220H0	Res. SMD 0805 1%
55	6	R29,R53,R238,R239,R240,R241	0H0	Res. SMD 0805 1%
56	15	R44,R62,R181,R184,R186,R187,R201,R202,R204,R207,R222,R224,R226,R229,R244	100K0	Res. SMD 0805 1%
57	3	R50,R51,R246	10K0	Res. SMD 0805 1%
58	15	R52,R57,R58,R59,R60,R61,R63,R64,R65,R66,R67,R68,R69,R70,R71	1K20	Res. SMD 0805 1%
59	3	R54,R55,R56	100H0	Res. SMD 2512 1%
60	42	R86,R87,R88,R89,R90,R91,R92,R93,R95,R97,R109,R111,R113,R115,R130,R132,R134,R136,R150,R152,R154,R156,R167,R168,R169,R170,R171,R172,R173,R174,R188,R190,R192,R194,R209,R211,R213,R215,R230,R232,R234,R236	470H0	Res. SMD 0805 1%
61	4	R94,R96,R148,R149	100H0	Res. SMD 0805 1%
62	5	R122,R123,R128,R129,R138	158K0	Res. SMD 0805 1%
63	12	R180,R182,R183,R185,R203,R205,R206,R208,R223,R225,R227,R228	1K62	Res. SMD 0805 1%
64	2	R242,R243	1H20	Res. 2W
65	1	R245	1K80	Res. SMD 0805 1%
66	4	U1,U6,U8,U9	ULN2004A	Seven Inv. Buffer OC
67	2	U2,U3	LM7812	Stabilizzatore TO220
68	1	U4	LM7805	Stabilizzatore TO220
69	1	U5	LM7912F	Stabilizzatore TO220F Isolato
70	9	U7,U10,U12,U13,U14,U15,U16,U17,U18	LM324SMD	Quad Op. SMD SO14
71	1	U11	LM358SMD	Dual Op. SMD SO8

Pagina 3

### 6.3.1 Taratura tensione di foldback



Se si vuole disinserire questo controllo bisogna fare un ponte nella parte posteriore della CCU sul morsetto verde indicato in figura tra i pin 2 e 5



Fare ponte tra i pin 2 e 5

N.B.: il pin 1 si trova sempre a destra di ogni morsetto verde

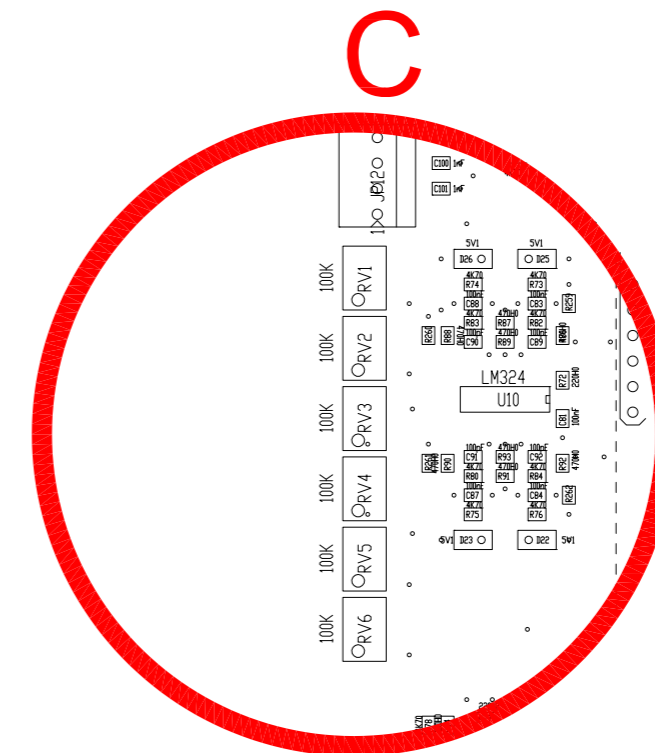
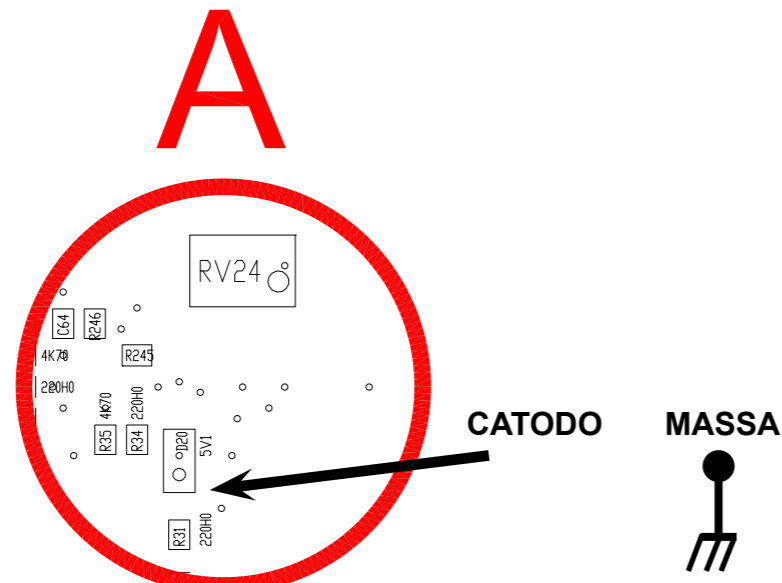
### 6.3.2 Taratura lettura potenza

Trimmer Funzione

RV1	Potenza FWD d'uscita
RV2	Potenza RFL d'uscita
RV3	Potenza PTX in antenna (menù combiner)
RV4	Potenza PTX sul carico (menù combiner)
RV5	Potenza PTX in antenna (menù exciter)
RV6	Potenza PTX sul carico (menù exciter)

La CCU genera una tensione di controllo che agisce sui moduli per ottenere in uscita dal trasmettitore la potenza impostata nel menù settings (controllo automatico del guadagno AGC). Solo se si cambia CCU o in fase di prima accensione va impostata questa tensione, per eseguire questa taratura munirsi di un tester e andare sul diodo D20 tra catodo e massa e con il trimmer RV24 regolare la tensione a 4,3 Volt.

**N.B.:** La CCU deve essere in condizione di OFF

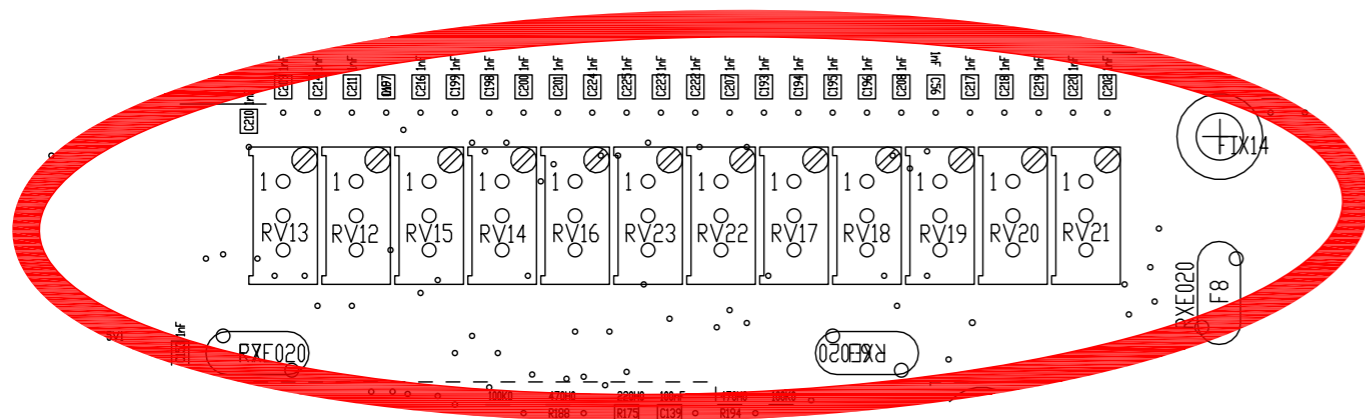




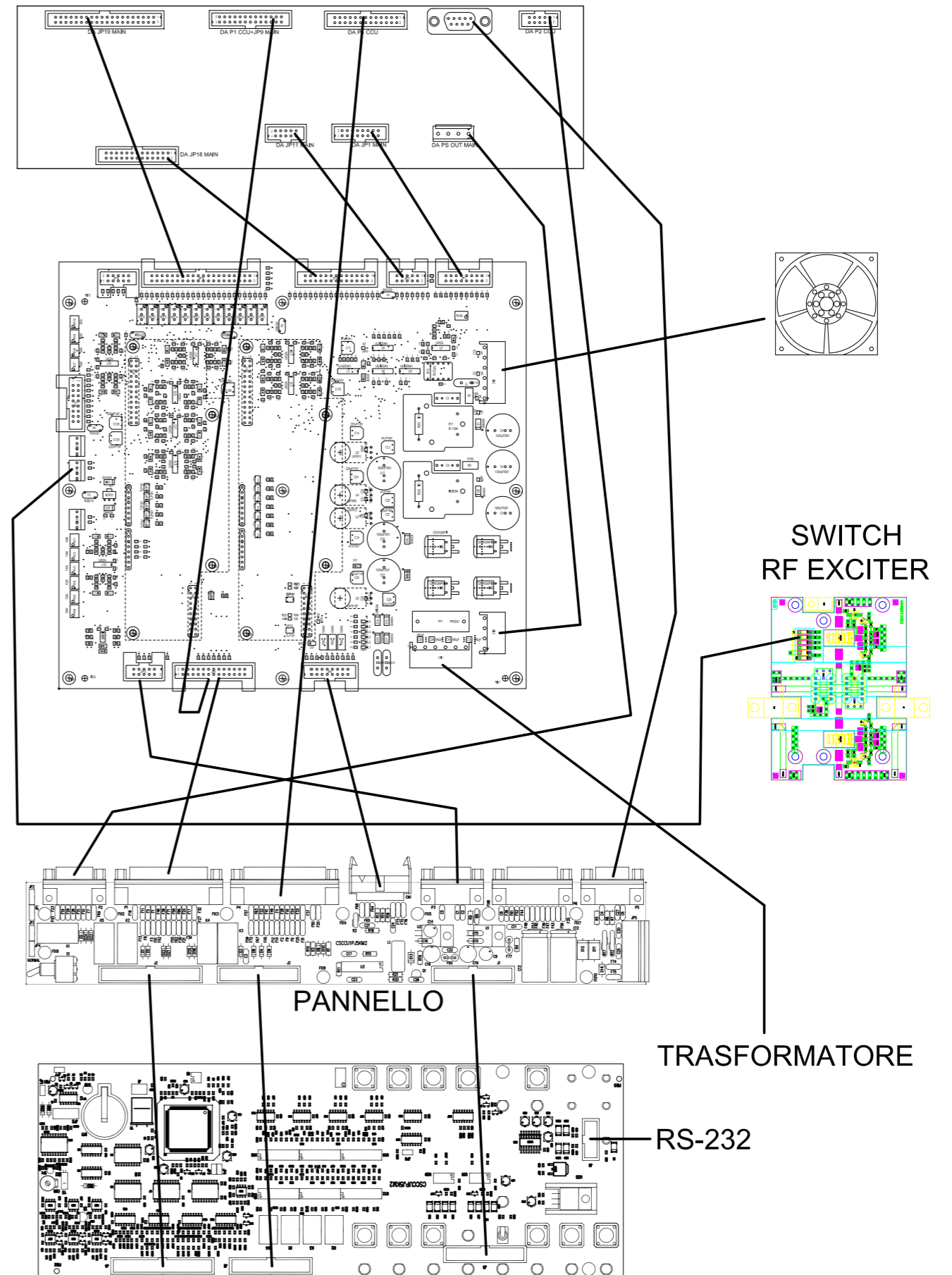
**Trimmer Funzione**

RV12	Potenza sbilanciata LOAD 1
RV13	Potenza sbilanciata LOAD 2 (solo per trasmettitore TX15000U-KLC o TX20000U-KLC)
RV14	Potenza sbilanciata LOAD 3 (solo per trasmettitore TX15000U-KLC)
RV22	Potenza sbilanciata BIG LOAD (solo per trasmettitore TX20000U-KLC)

**B**

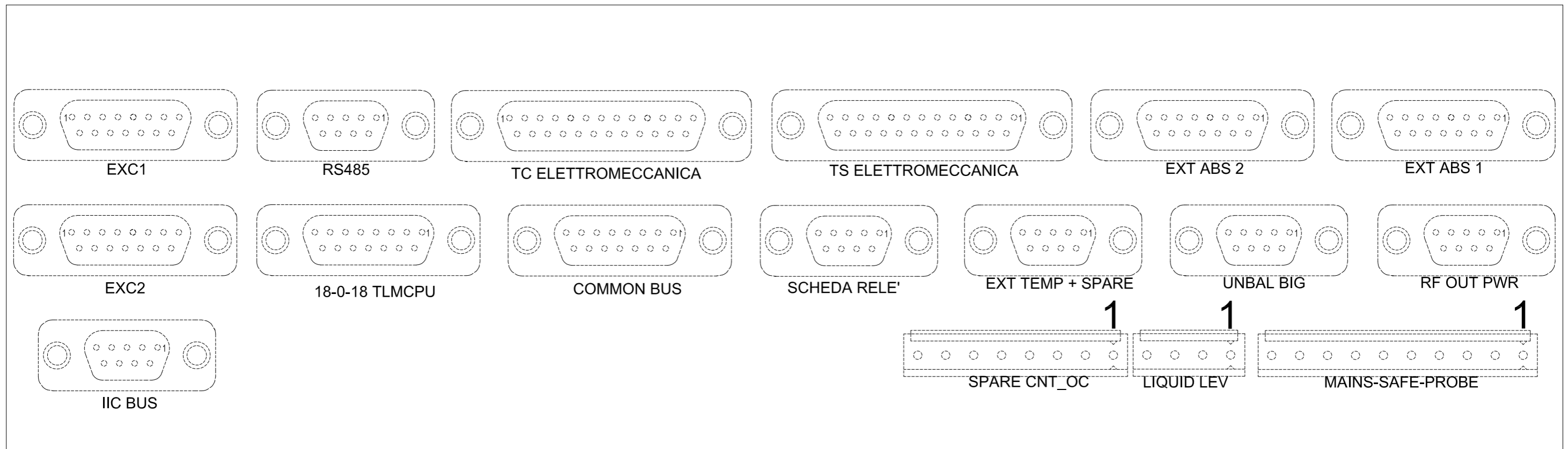


**6.3.3 Connessioni main card**



## 6.4 External Con. interface card (SL127IN2001)

# VISTA ESTERNA



Spare CNT\_OC

Piedino	Funzione
1	GND
2	+12 Vcc
3	/
4	/
5	Foldback inhibit
6	/
7	/
8	/

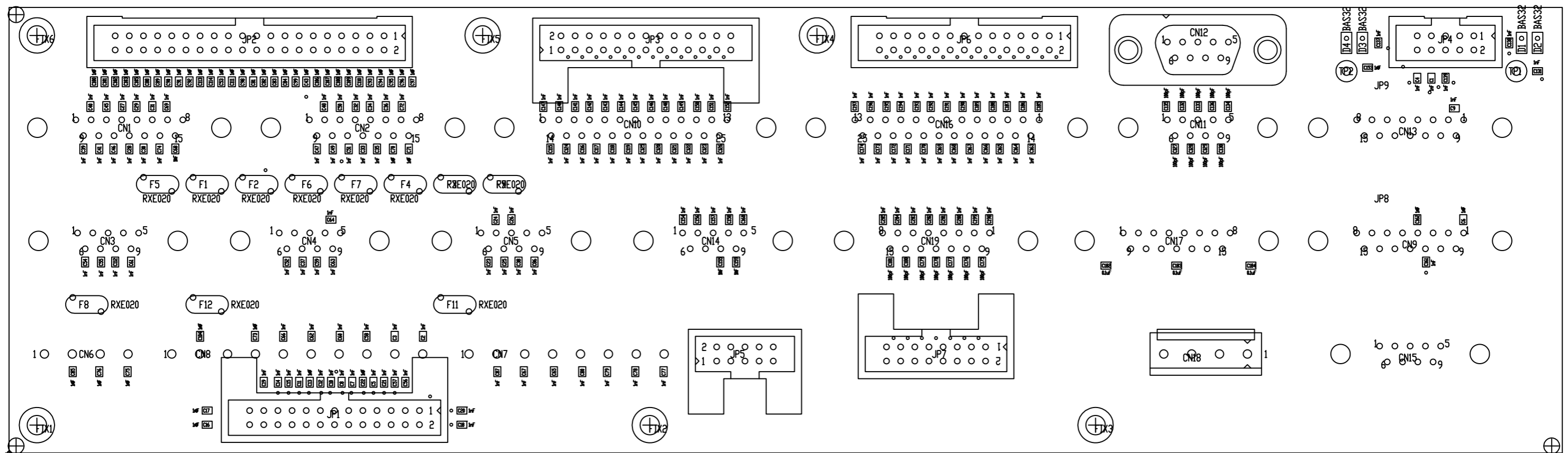
Liquid Level

Piedino	Funzione
1	GND
2	+12 Vcc
3	Liquid Low
4	Liquid Min

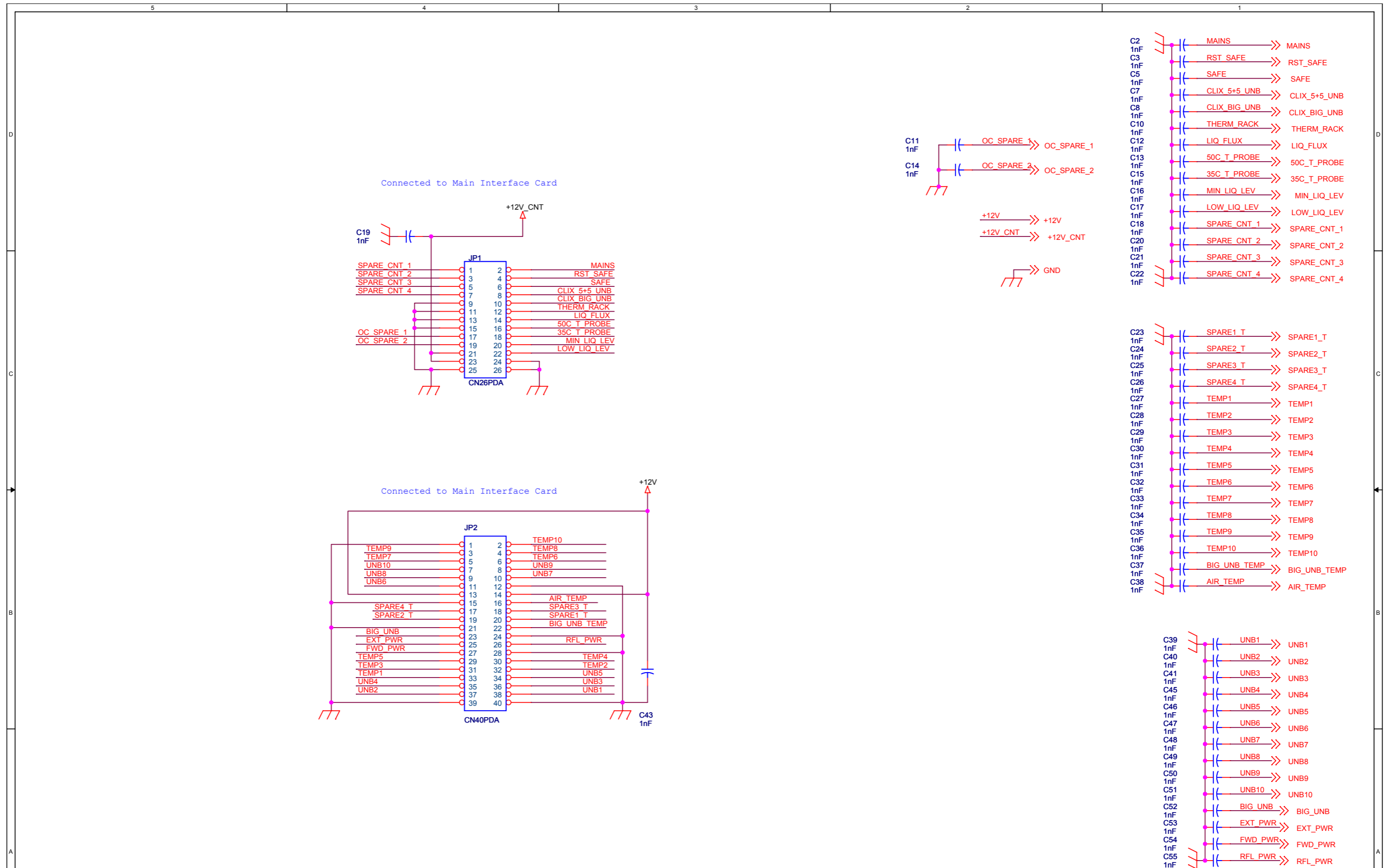
Mains-Safe-Probe

Piedino	Funzione
1	GND
2	+12 Vcc
3	GND
4	Termostato 35°
5	Termostato 50°
6	Flussostato
7	Thermal rack
8	Safety
9	Pressostato
10	Mains

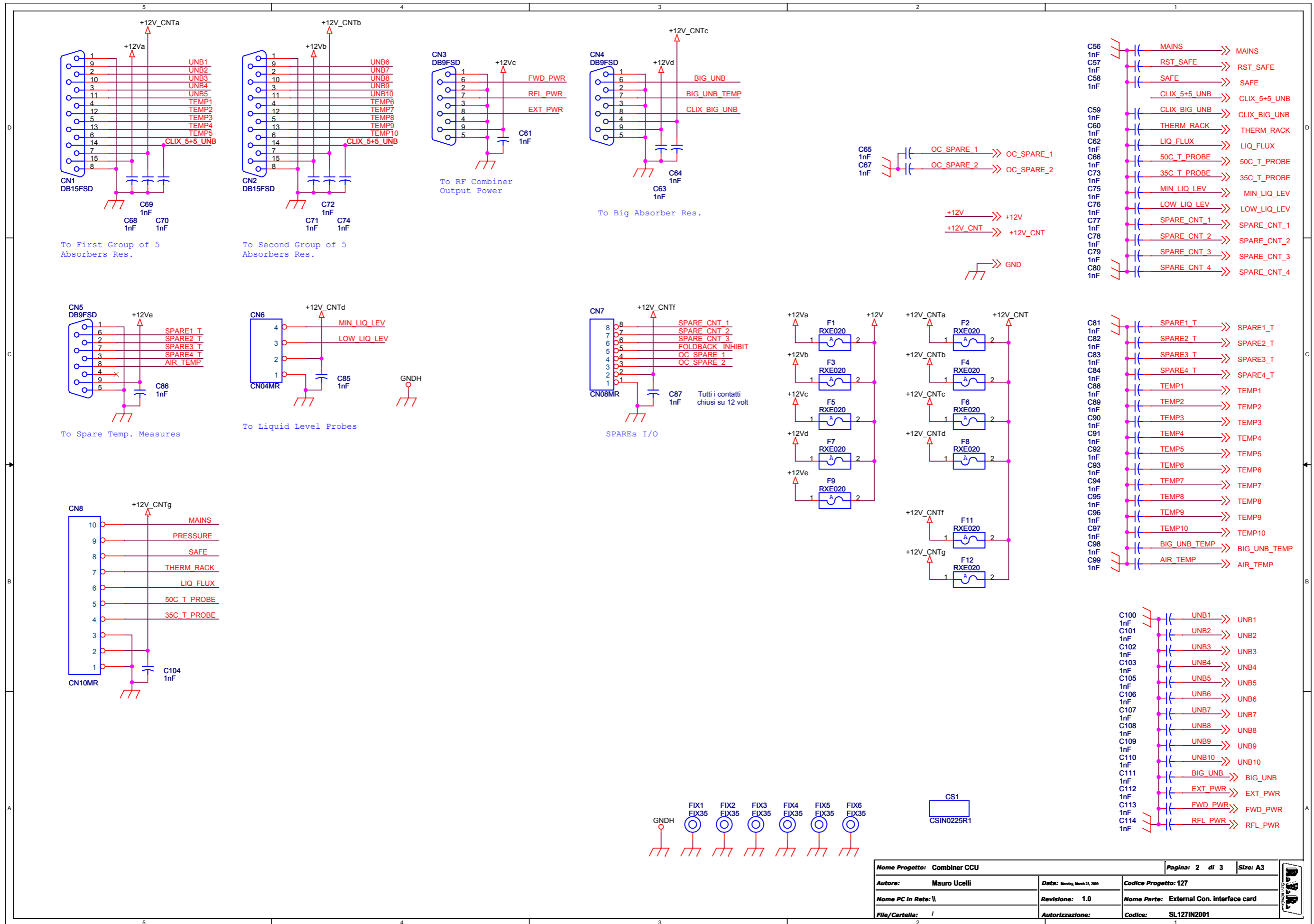
# VISTA INTERNA

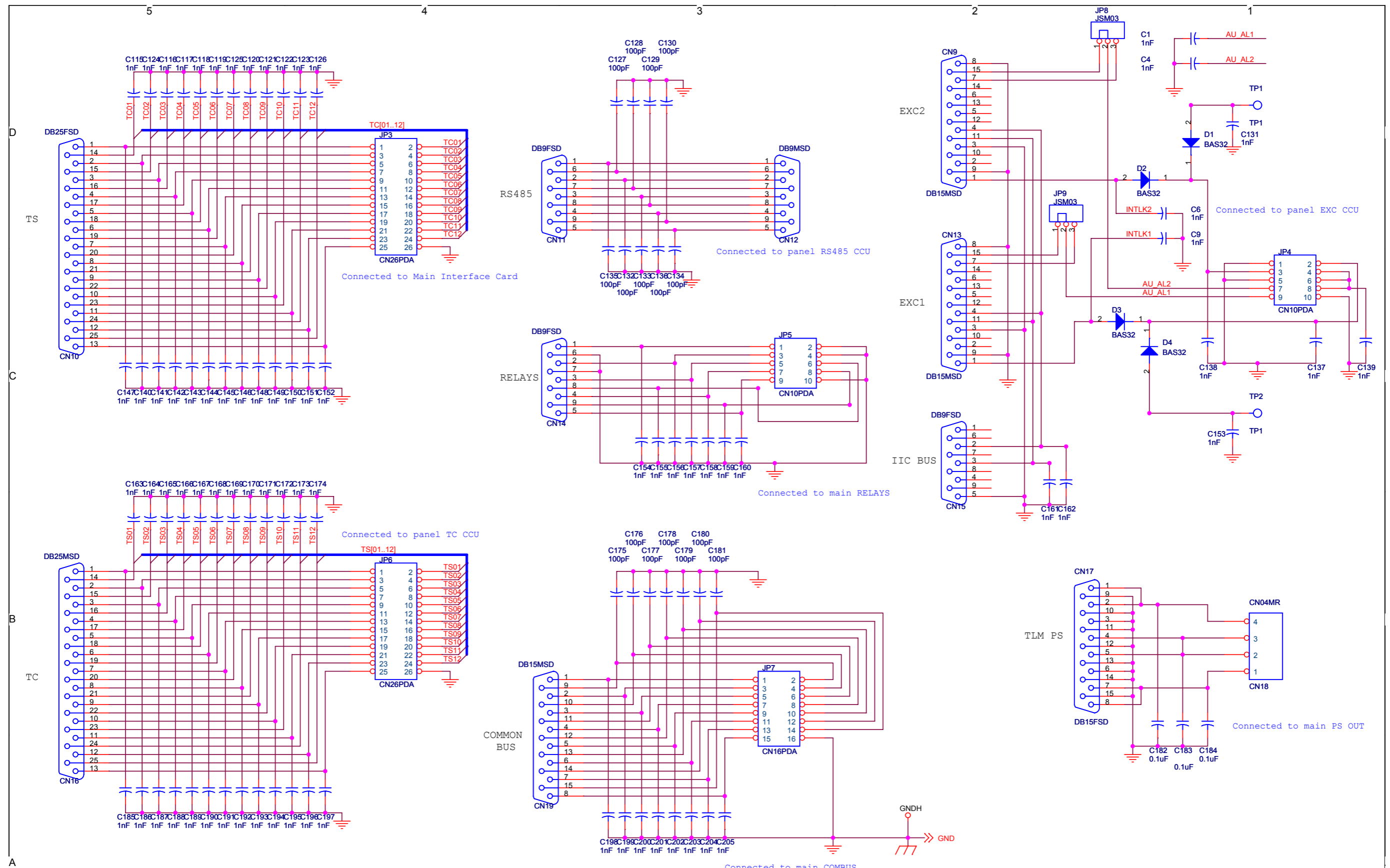


RILASCIÒ: 30/1/09			DIS. S.POL. CTR. A2 LATO PIANO DI MONTAGGIO VISTA LATO COMPONENTI
REV:			
DIM.SCHEDA: VEDIQUOTE TRATT.: STANDARD COSTRUTTORE	DENOMINAZIONE EXT CON INTERFACE CARD		
MAT.: FR4-74 1.6mm Cu35um VISTA POSITIVA	CODICE CSIN0225R1	RVR ELETTRONICA S.P.A	SCALA 1:1



Nome Progetto: Combiner CCU		Pagina: 1 di 3	Size: A3
Autore: Mauro Ucelli	Data: Monday, March 23, 2009	Codice Progetto: 127	
Nome PC in Rete: \\	Revisione: 1.0	Nome Parte: External Con. interface card	
File/Cartella: /	Autorizzazione:	Codice: SL127IN2001	





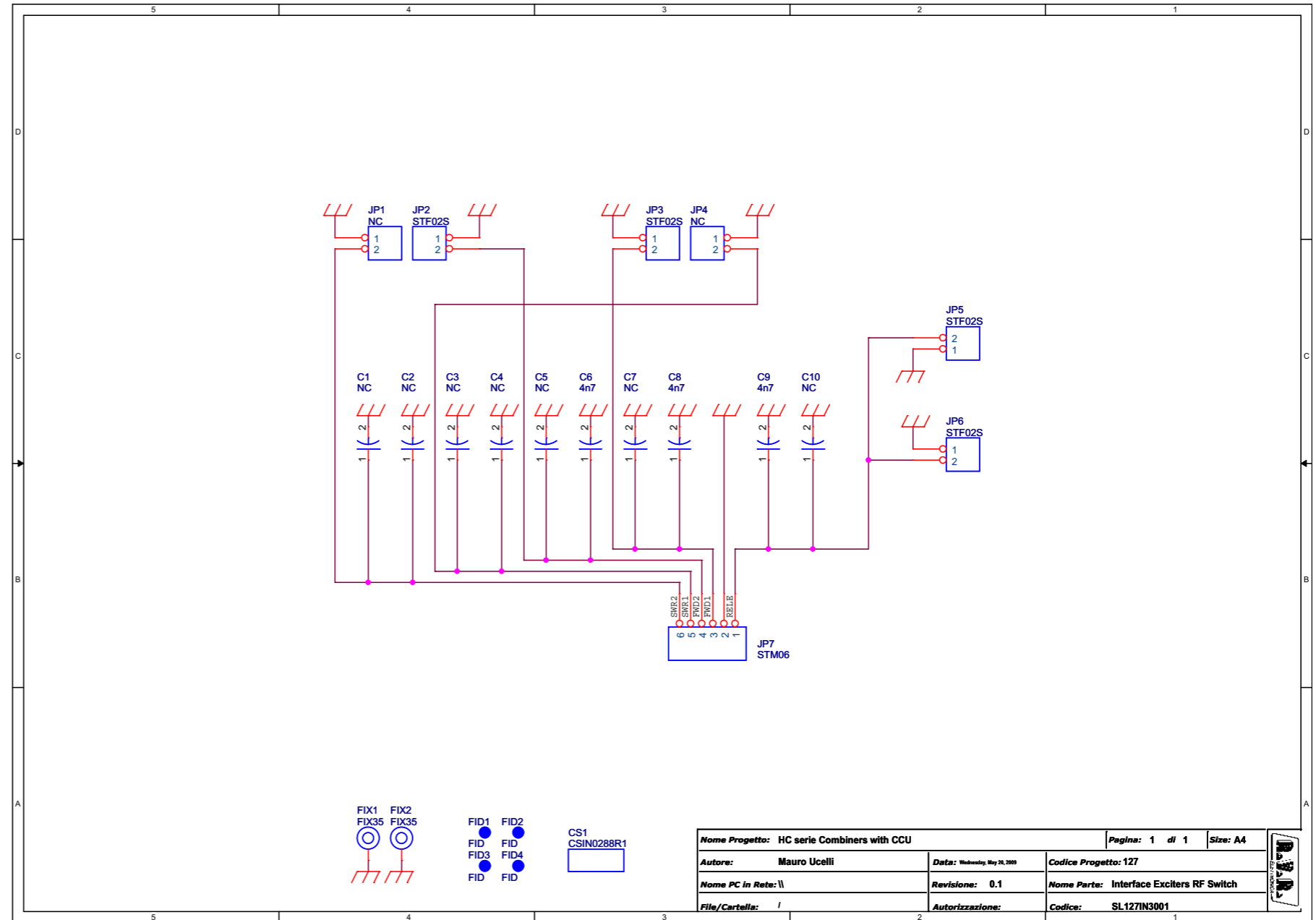
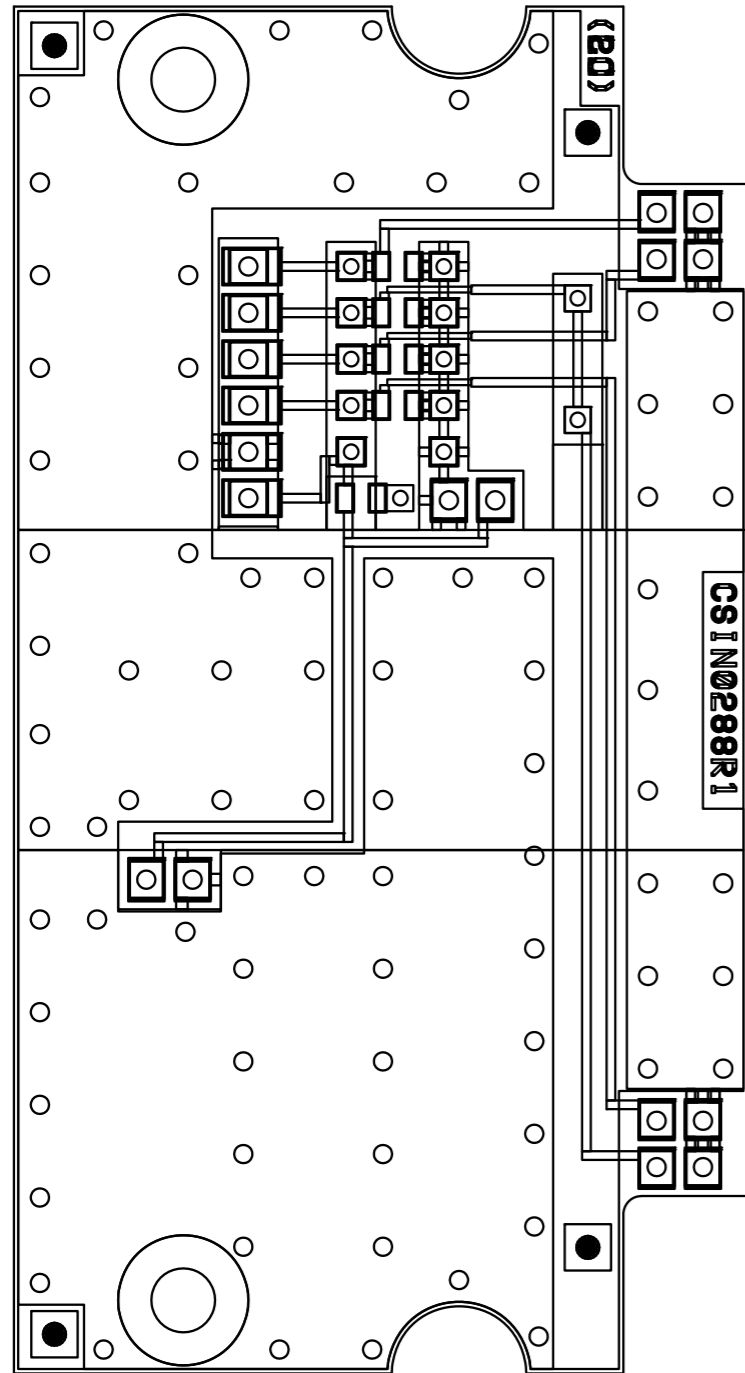
Project Name: HCCCU		Page: 3 of 3	Size: A3
Designer: Tommasi A.	Date: Monday, March 23, 2009	Project Code: RVR127	
File Location: \\	Revision: 1.0	Description: Connessioni esterne	
Folder/File: /	Approval:	Part No.: SL127IN2001	

External Con. interface card Revised: 23/03/2009  
 SL127IN2001 Revision: 1.0  
 Combiner CCU  
 127  
 Mauro Ucelli

Item	Quantity	Reference	Part	Description
1	3	CN1,CN2,CN17	DB15FSD	Connettore DB15 femm. cs
2	6	CN3,CN4,CN5,CN11,CN14,CN15	DB9FSD	Connettore DB9 femm. cs
3	2	CN6,CN18	CN04MR	Conn. Phoenix MSTB p. 5mm 4 pin
4	1	CN7	CN08MR	Conn. Phoenix MSTB p. 5mm 8 pin
5	1	CN8	CN10MR	Conn. Phoenix MSTB p. 5mm 10 pin
6	3	CN9,CN13,CN19	DB15MSD	Connettore DB15 mas. cs
7	1	CN10	DB25FSD	Connettore DB25 femm. cs
8	1	CN12	DB9MSD	Connettore DB9 mas. cs
9	1	CN16	DB25MSD	Connettore DB25 mas. cs
10	1	CS1	CSIN0225R1	Circuito stampato
11	184	C1,C2,C3,C4,C5,C6,C7,C8,C9,C10,C11,C12,C13,C14,C15,C16,C17,C18,C19,C20,C21,C22,C23,C24,C25,C26,C27,C28,C29,C30,C31,C32,C33,C34,C35,C36,C37,C38,C39,C40,C41,C43,C45,C46,C47,C48,C49,C50,C51,C52,C53,C54,C55,C56,C57,C58,C59,C60,C61,C62,C63,C64,C65,C66,C67,C68,C69,C70,C71,C72,C73,C74,C75,C76,C77,C78,C79,C80,C81,C82,C83,C84,C85,C86,C87,C88,C89,C90,C91,C92,C93,C94,C95,C96,C97,C98,C99,C100,C101,C102,C103,C104,C105,C106,C107,C108,C109,C110,C111,C112,C113,C114,C115,C116,C117,C118,C119,C120,C121,C122,C123,C124,C125,C126,C131,C137,C138,C139,C140,C141,C142,C143,C144,C145,C146,C147,C148,C149,C150,C151,C152,C153,C154,C155,C156,C157,C158,C159,C160,C161,C162,C163,C164,C165,C166,C167,C168,C169,C170,C171,C172,C173,C174,C185,C186,C187,C188,C189,C190,C191,C192,C193,C194,C195,C196,C197,C198,C199,C200,C201,C202,C203,C204,C205	1nF	Cond. SMD 0805
12	16	C127,C128,C129,C130,C132,C133,C134,C135,C136,C175,C176,C177,C178,C179,C180,C181	100pF	Cond. SMD 0805
13	3	C182,C183,C184	0.1uF	Cond. SMD 0805
14	4	D1,D2,D3,D4	BAS32	MINIMELF SMD Diode

15	6	FIX1,FIX2,FIX3,FIX4,FIX5, FIX6	FIX35	Foro fissaggio 3.5mm
16	11	F1,F2,F3,F4,F5,F6,F7,F8, F9,F11,F12	RXE020	Fusibile autorip. RXE p5mm
17	3	JP1,JP3,JP6	CN26PDA	Conn.M.C.S.Dritto 26P alette
18	1	JP2	CN40PDA	Conn.M.C.S.Dritto 40P alette
19	2	JP4,JP5	CN10PDA	Conn.M.C.S.Dritto 10P alette
20	1	JP7	CN16PDA	Connettore 16 poli Flat cs con alette
21	2	JP8,JP9	JSM03	Pad SMD a saldare a 2 pos.
22	2	TP1,TP2	TP1	Test point

### 6.5 Interface exciters RF Switch (SL127IN3001)



Interface Exciters RF Switch  
 SL127IN3001  
 Revision: 0.1  
 HC serie Combiners with CCU  
 127  
 20/05/09  
 Mauro Ucelli

Item	Quantity	Reference	Part	Description
1	1	CS1	CSIN0288R1	Circuito stampato
2	5	C1,C3,C5,C7,C10	NC	Cond. SMD 0805
3	2	C2,C4	NC	Cond. ceramico p 5mm
4	3	C6,C8,C9	4n7	Cond. ceramico p 5mm
5	4	FID1,FID2,FID3,FID4	FID	Fiducial CS
6	2	FIX1, FIX2	FIX35	Foro fissaggio 3.5mm
7	2	JP1, JP4	NC	Strip femmina 2 pin
8	4	JP2, JP3, JP5, JP6	STF02S	Strip femmina 2 pin
9	1	JP7	STM06	Conn. (M) 90 gradi 6 pin P. 2.54

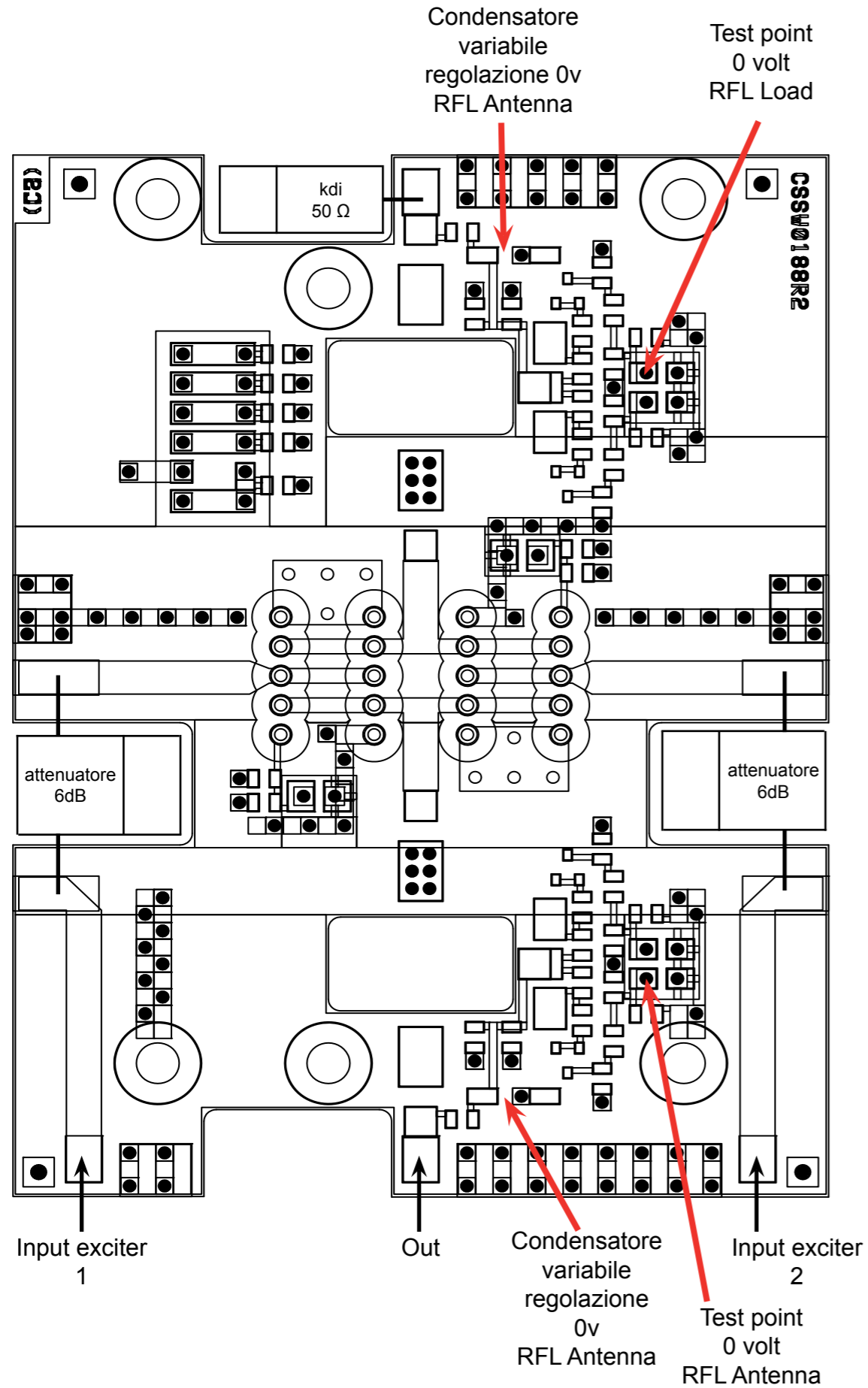
Nome Progetto: HC serie Combiners with CCU	Pagina: 1 di 1	Size: A4
Autore: Mauro Ucelli	Data: Wednesday, May 26, 2009	Codice Progetto: 127
Nome PC in Rete: \\	Revisione: 0.1	Nome Parte: Interface Exciters RF Switch
File/Cartella: /	Autorizzazione:	Codice: SL127IN3001



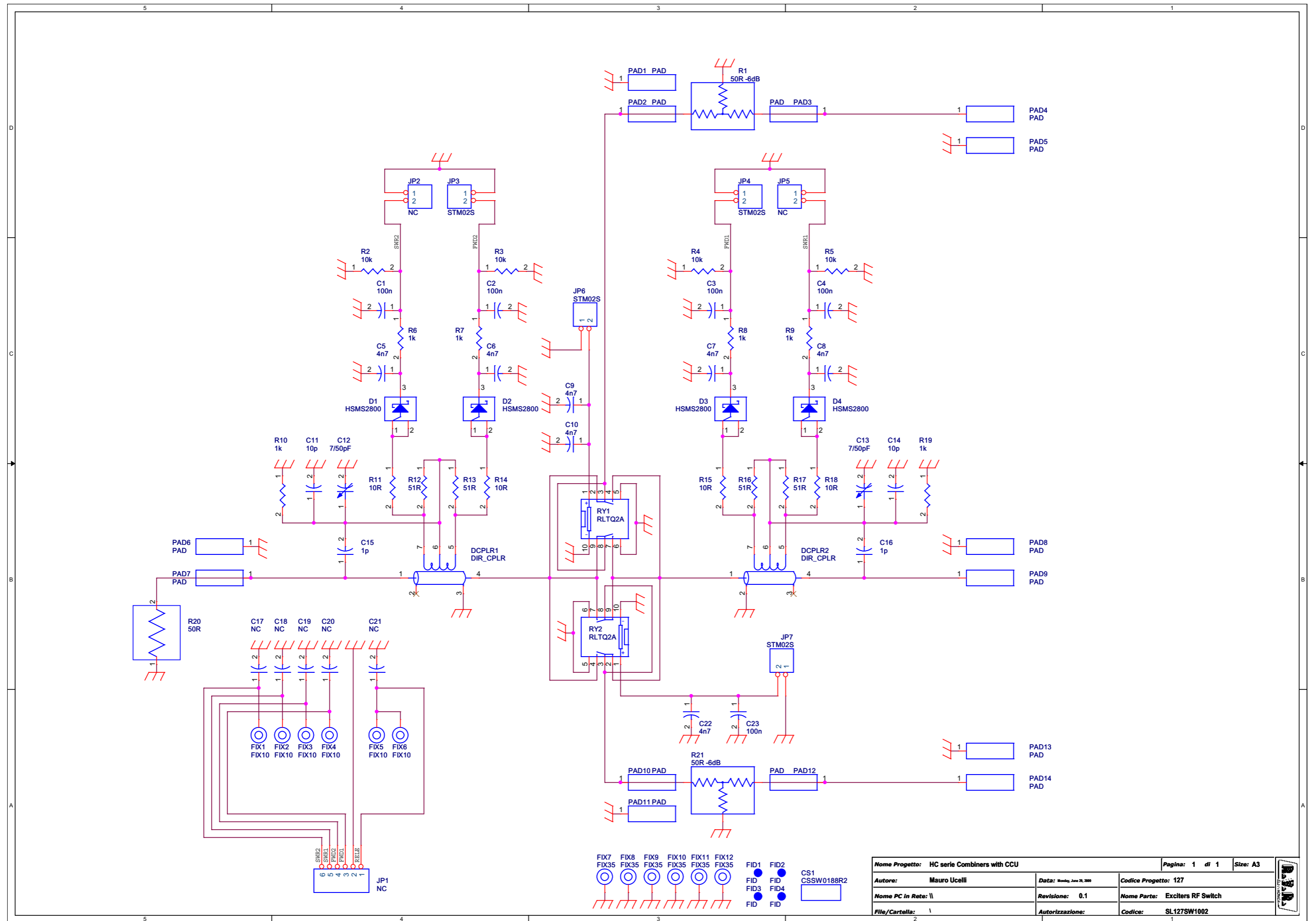
### 6.6 Exciters RF Switch (SL127SW1002)

Exciters RF Switch  
SL127SW1002

Item	Quantity	Reference	Part	Description
1	1	CS1	CSSW0188R2	Circuito stampato
2	5	C1,C2,C3,C4,C23	100nF	Cond. SMD 0805
3	7	C5,C6,C7,C8,C9,C10,C22	4.7nF	Cond. SMD 0805
4	2	C11,C14	10pF	Cond. SMD 0805 COG
5	2	C12,C13	7/50pF	Comp. var. Murata TZB4B
6	2	C15,C16	1pF	Cond. SMD 0805 COG
7	5	C17,C18,C19,C20,C21	NC	Cond. SMD 0805
8	2	DCPLR1,DCPLR2	DIR_CPLR	Accopp. direz.
9	4	D1,D2,D3,D4	HSMS2800	Diodo Shottky SOT23
10	4	FID1,FID2,FID3,FID4	FID	Fiducial CS
11	6	FIX1,FIX2,FIX3,FIX4,FIX5, FIX6	FIX10	Foro Test Point 1mm
12	6	FIX7,FIX8,FIX9,FIX10, FIX11,FIX12	FIX35	Foro fissaggio 3.5mm
13	1	JP1	NC	Panduit maschio 6 pin
14	2	JP2,JP5	NC	Strip maschio 2 pin
15	4	JP3,JP4,JP6,JP7	STM02S	Strip maschio 2 pin
16	14	PAD1,PAD2,PAD3,PAD4,PAD5, PAD6,PAD7,PAD8,PAD9, PAD10,PAD11,PAD12,PAD13, PAD14	PAD	
17	2	RY1,RY2	RLTQ2A12V	Rele' TQ2
18	2	R1,R21	50R -6dB	RF -6dB 50R Attenuator
19	4	R2,R3,R4,R5	10K0	Res. SMD 0805
20	6	R6,R7,R8,R9,R10,R19	1K0	Res. SMD 0805
21	4	R11,R14,R15,R18	10H0	Res. SMD 0805
22	4	R12,R13,R16,R17	51H0	Res. SMD 0805
23	1	R20	50H	Termin. 1 fix 32-1157

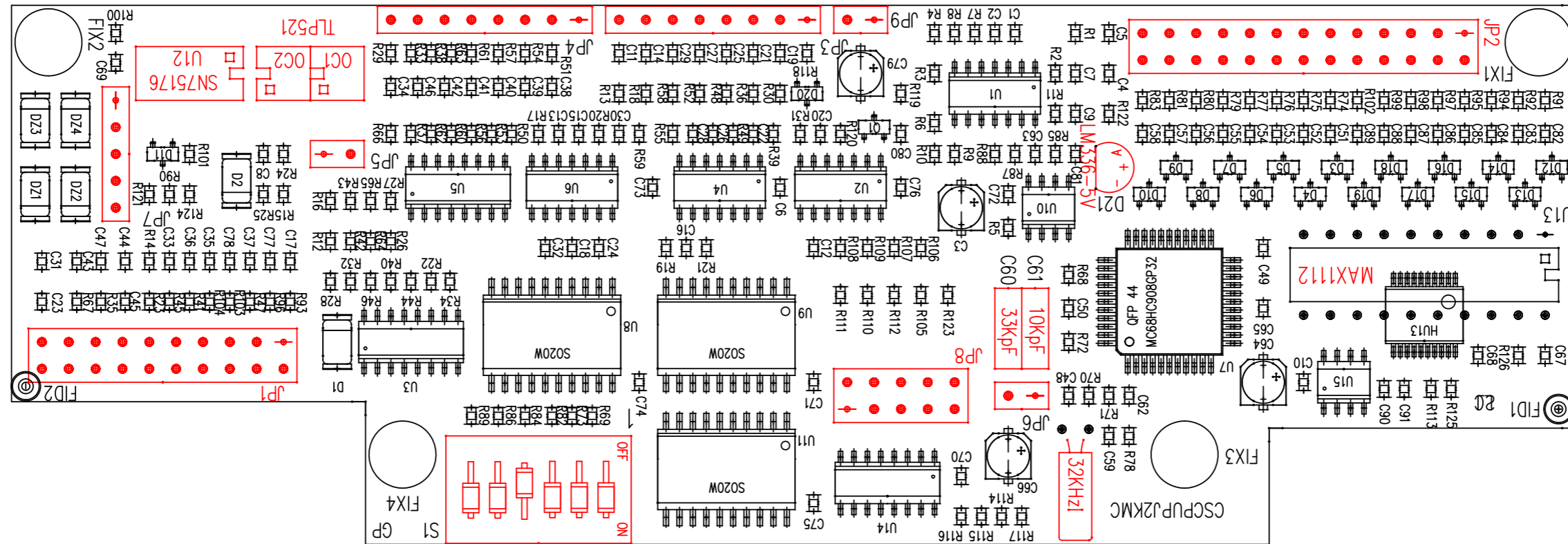


Exciter RF switch

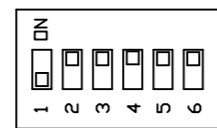


Nome Progetto: HC serie Combiners with CCU		Pagina: 1 di 1	Size: A3
Autore: Mauro Ucelli	Data: Monday, June 29, 2009	Codice Progetto: 127	
Nome PC in Rete: \\	Revisione: 0.1	Nome Parte: Exciters RF Switch	
File/Cartella: 1	Autorizzazione:	Codice: SL127SW1002	

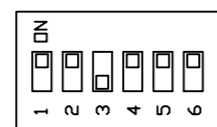
**6.7 Scheda CPU (CPUPJ2KMC)**



**Indirizzi CPU**



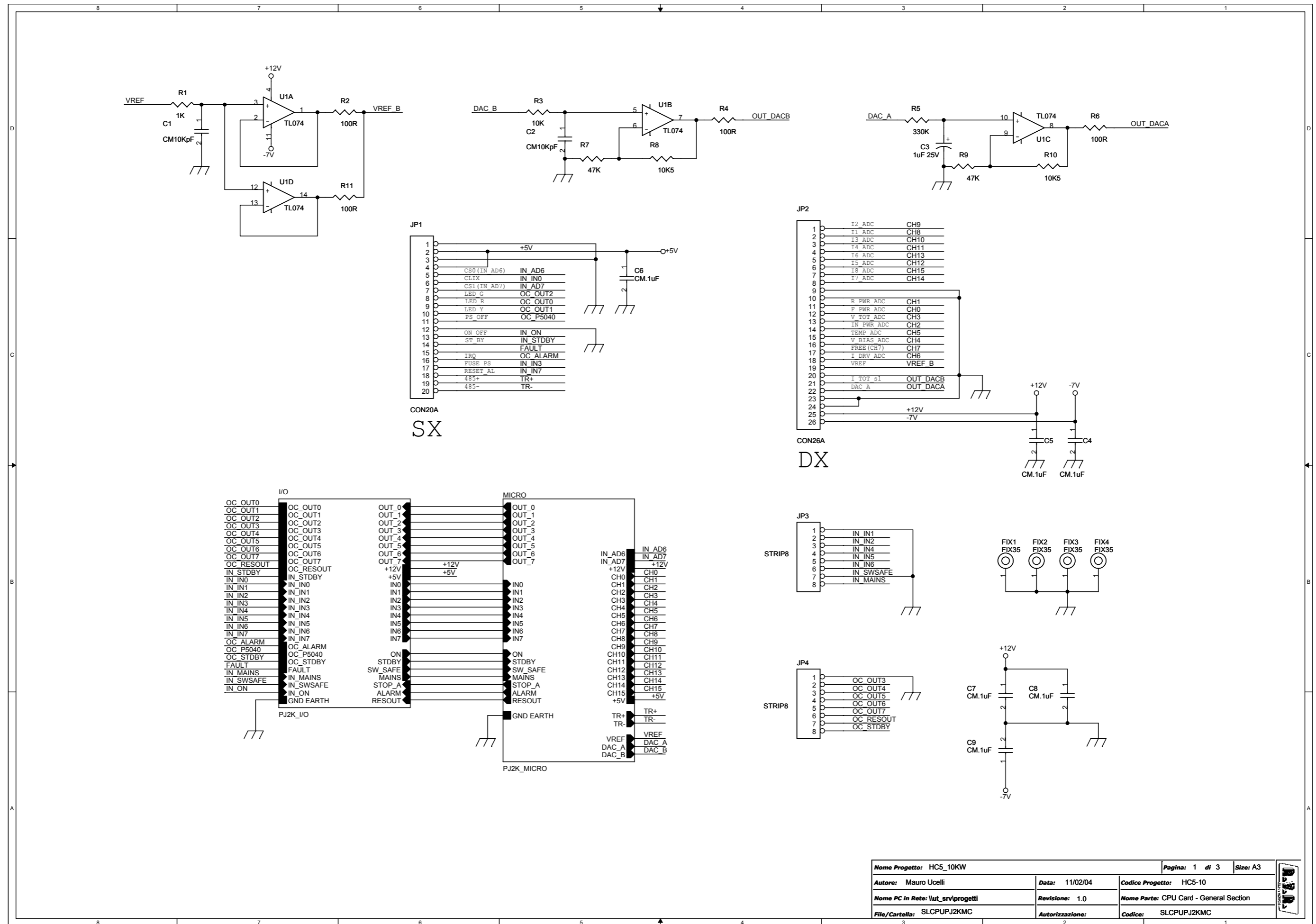
**Cooling  
Indirizzo 1**



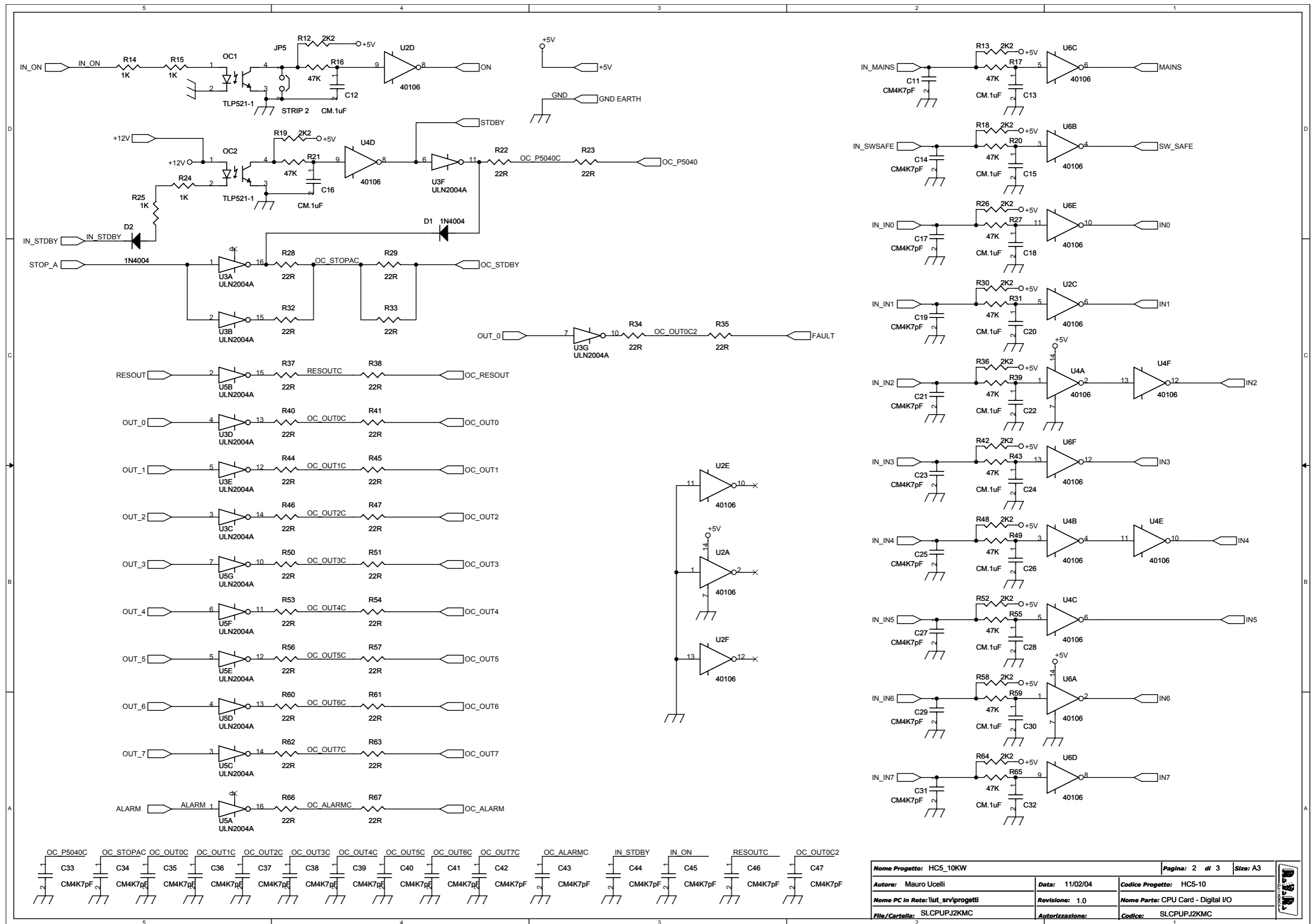
**Combiner  
Indirizzo 4**



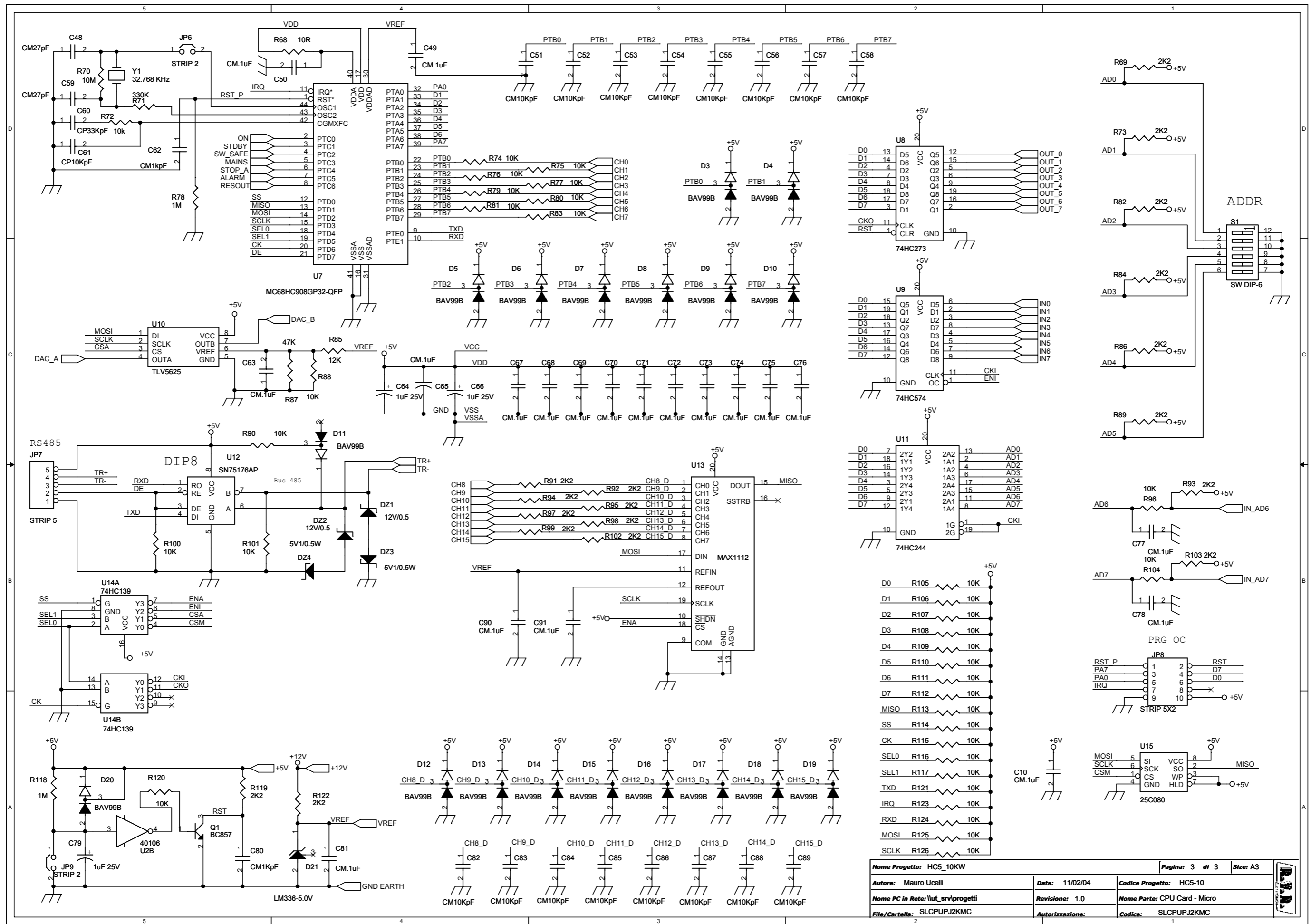
NOME PROGETTO: HC5/10	NOME PARTE: Scheda CPU
AUTORE:U.T. - Rev.: BERTI J.	DATA:11/02/2004 REVISIONE: 1.0 SCALA:1:1   SIZE:A4 PAGINA:1 DI 1
ARCHIVIAZIONE ELETTRONICA:CARTELLA PROGETTI	CODICE PROGETTO:014 CODICE DISEGNO:SLCPUPJ2KMC
MATERIALE: /	TRATTAMENTO: /
	PROFILO: /
	STATO:ESECUTIVO



Nome Progetto: HC5_10KW		Pagina: 1 di 3	Size: A3
Autore: Mauro Ucelli		Data: 11/02/04	Codice Progetto: HC5-10
Nome PC in Rete: \\ut_srv\progetti		Revisione: 1.0	Nome Parte: CPU Card - General Section
File/Cartella: SLCPUJ2KMC		Autorizzazione:	Codice: SLCPUJ2KMC



Nome Progetto: HC5_10KW		Pagina: 2 di 3		Size: A3
Autore: Mauro Ucelli		Data: 11/02/04	Codice Progetto: HC5-10	
Nome PC in Rete: lut_srv/progetti		Revisione: 1.0	Nome Parte: CPU Card - Digital I/O	
File/Cartella: SLCPUJ2KMC		Autorizzazione:	Codice: SLCPUJ2KMC	



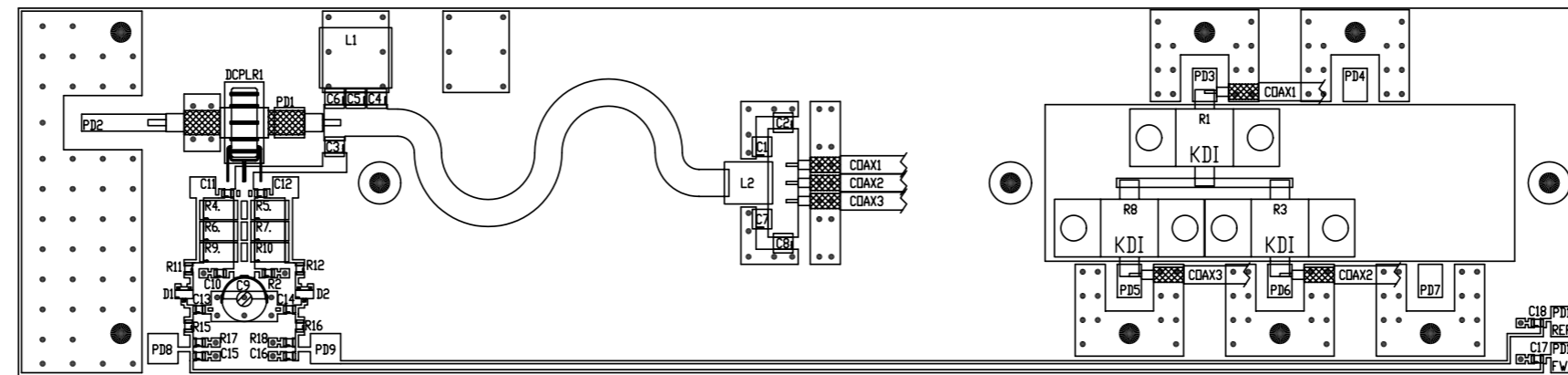
Nome Progetto: HC5_10KW		Pagina: 3 di 3		Size: A3
Autore: Mauro Ucelli	Data: 11/02/04	Codice Progetto: HC5-10		
Nome PC In Rete: \ut_srv\progetti	Revisione: 1.0	Nome Parte: CPU Card - Micro		
File/Cartella: SLCPUJ2KMC	Autorizzazione:	Codice: SLCPUJ2KMC		

General Revised: Thursday, May 29, 2003  
 CSCPUPJ2KMC Revision: 1

Item	Quantity	Reference	Part
1	18	C1, C2, C51, C52, C53, C54, C55, C56, C57, C58, C82, C83, C84, C85, C86, C87, C88, C89	CM10KpF
2	4	C3, C64, C66, C79	1uF 25V
3	38	C4, C5, C6, C7, C8, C9, C10, C12, C13, C15, C16, C18, C20, C22, C24, C26, C28, C30, C32, C49, C50, C63, C65, C67, C68, C69, C70, C71, C72, C73, C74, C75, C76, C77, C78, C81, C90, C91	CM.1uF
4	25	C11, C14, C17, C19, C21, C23, C25, C27, C29, C31, C33, C34, C35, C36, C37, C38, C39, C40, C41, C42, C43, C44, C45, C46, C47	CM4K7pF
5	2	C48, C59	CM27pF
6	1	C60	CP33KpF
7	1	C61	CP10KpF
8	2	C62, C80	CM1KpF
9	2	DZ2, DZ1	12V/0.5
10	2	DZ4, DZ3	5V1/0.5W
11	2	D1, D2	1N4004
12	18	D3, D4, D5, D6, D7, D8, D9, D10, D11, D12, D13, D14, D15, D16, D17, D18, D19, D20	BAV99B
13	1	D21	LM336-5.0V
14	4	FIX1, FIX2, FIX3, FIX4	FIX35
15	1	JP1	CON20A
16	1	JP2	CON26A
17	2	JP4, JP3	STRIP8
18	3	JP5, JP6, JP9	STRIP 2
19	1	JP7	STRIP 5
20	1	JP8	STRIP 5X2
21	2	OC1, OC2	TLP521-1
22	1	Q1	BC857
23	5	R1, R14, R15, R24, R25	1K
24	4	R2, R4, R6, R11	100R
25	35	R3, R72, R74, R75, R76, R77, R79, R80, R81, R83, R88, R90, R96, R100, R101, R104, R105, R106, R107, R108, R109, R110, R111, R112, R113, R114, R115, R116, R117, R120, R121, R123, R124, R125, R126	10K
26	2	R71, R5	330K
27	15	R7, R9, R16, R17, R20, R21, R27, R31, R39, R43, R49, R55, R59, R65, R87	47K
28	2	R8, R10	10K5
29	30	R12, R13, R18, R19, R26, R30, R36, R42, R48, R52, R58, R64, R69, R73, R82, R84, R86, R89, R91, R92, R93, R94, R95, R97, R98, R99, R102, R103, R119, R122	2K2
30	28	R22, R23, R28, R29, R32, R33, R34, R35, R37, R38, R40, R41, R44, R45, R46, R47, R50, R51, R53, R54, R56, R57, R60, R61, R62, R63, R66, R67	22R
31	1	R68	10R
32	1	R70	10M
33	2	R118, R78	1M
34	1	R85	12K
35	1	S1	SW DIP-6
36	1	U1	TL074
37	3	U2, U4, U6	40106
38	2	U5, U3	ULN2004A
39	1	U7	MC68HC908GP32-QFP

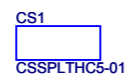
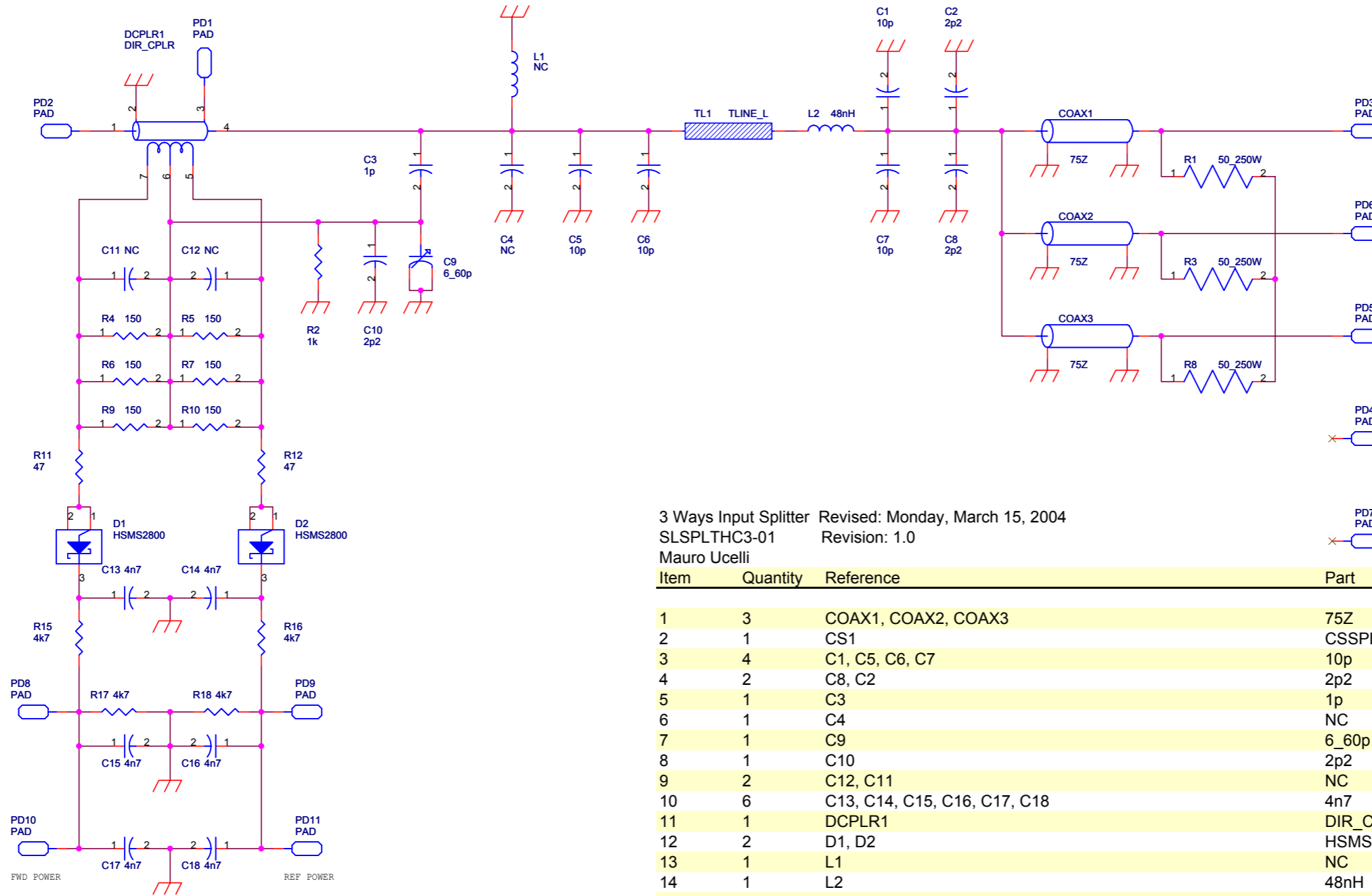
Item	Quantity	Reference	Part
40	1	U8	74HC273
41	1	U9	74HC574
42	1	U10	TLV5625
43	1	U11	74HC244
44	1	U12	SN75176AP
45	1	U13	MAX1112
46	1	U14	74HC139
47	1	U15	25C080
48	1	Y1	32.768 KHz

6.8 Scheda splitter (SLSPLTHC3-01)



	NOME PROGETTO: HC3-6	NOME PARTE: SCHEDA SPLITTER PER HC3-6			
	AUTORE: M. UCELLI	DATA: 19/04/2004	REVISIONE: 1.0	SCALA: 1:1	SIZE: A3
ARCHIVIAZIONE ELETTRONICA: "CARTELLA PROGETTI" SU "UT_SRV"		CODICE PROGETTO: 017	CODICE DISEGNO: SLSPLTHC3-01		
MATERIALE: /	TRATTAMENTO: /	PROFILO: /	STATO: ESECUTIVO		



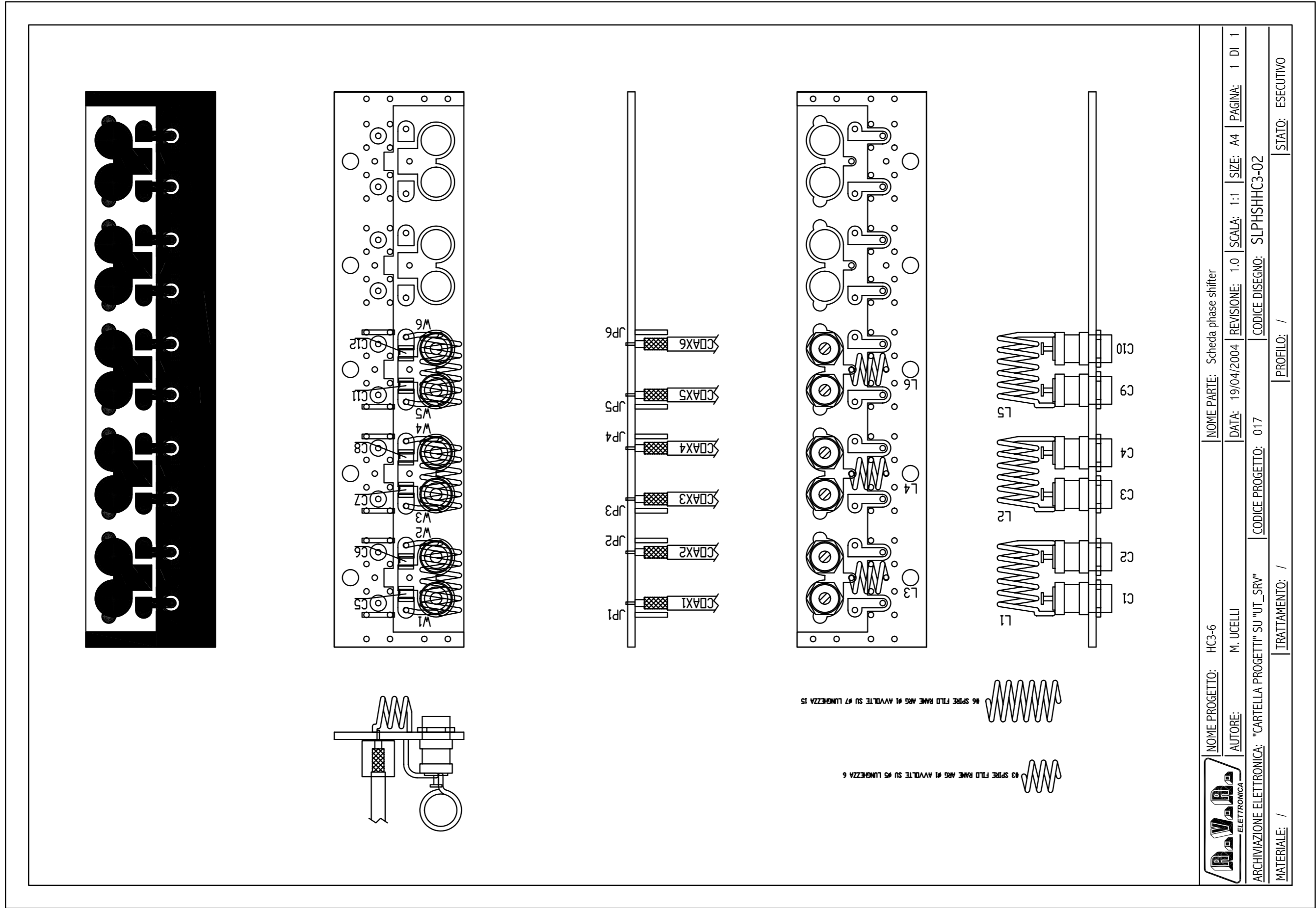


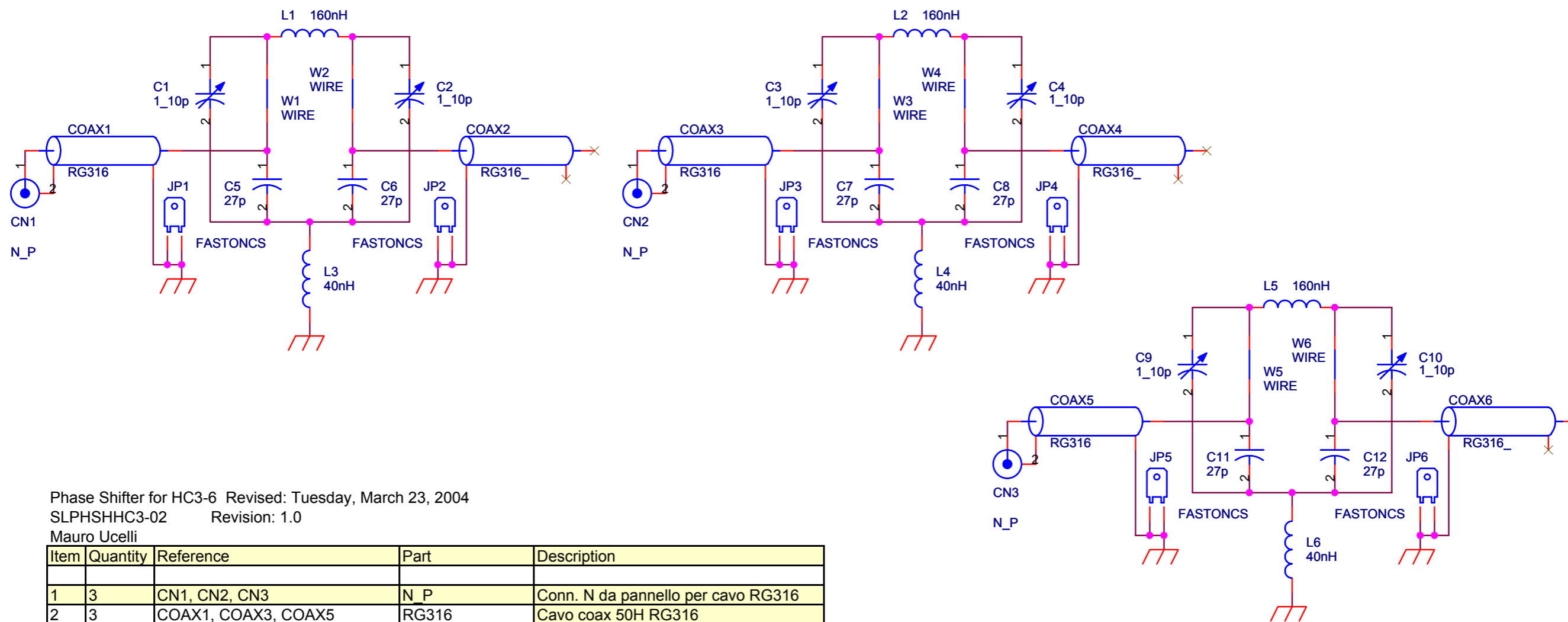
3 Ways Input Splitter Revised: Monday, March 15, 2004  
SLSPLTHC3-01 Revision: 1.0  
Mauro Ucelli

Item	Quantity	Reference	Part	Description
1	3	COAX1, COAX2, COAX3	75Z	Cavo coax
2	1	CS1	CSSPLTHC5-01	Circuito stampato
3	4	C1, C5, C6, C7	10p	Cond. SMD 1212 HQ
4	2	C8, C2	2p2	Cond. SMD 1212 HQ
5	1	C3	1p	Cond. SMD 1212 HQ
6	1	C4	NC	Cond. SMD 1212 HQ
7	1	C9	6_60p	Comp. ceramico dia. 7mm
8	1	C10	2p2	Cond. SMD 0805
9	2	C12, C11	NC	Cond. SMD 0805
10	6	C13, C14, C15, C16, C17, C18	4n7	Cond. SMD 0805
11	1	DCPLR1	DIR_CPLR	Accopp. direz.
12	2	D1, D2	HSMS2800	Diodo Shottky SOT23
13	1	L1	NC	Induttanza cilindrica
14	1	L2	48nH	Induttanza cilindrica
15	11	PD1, PD2, PD3, PD4, PD5, PD6, PD7, PD8, PD9, PD10, PD11	PAD	
16	3	R1, R3, R8	50_250W	Resistenza KDI 2 fix
17	1	R2	1k	Res. SMD 0805
18	6	R4, R5, R6, R7, R9, R10	150	Res. SMD 2512
19	2	R12, R11	47	Res. SMD 0805
20	4	R15, R16, R17, R18	4k7	Res. SMD 0805
21	1	TL1	TLINE_L	Linea strip CS

Nome Progetto: HC3-6		Pagina: 1 di 1		Size: A3
Autore: Mauro Ucelli	Data: 19/04/04	Codice Progetto: HC3-6		
Nome PC in Rete: \WUT_SRV\Progetti	Revisione: 1.0	Nome Parte: 3 Ways Input Splitter		
File/Cartella:	Autorizzazione:	Codice: SLSPLTHC3-01		

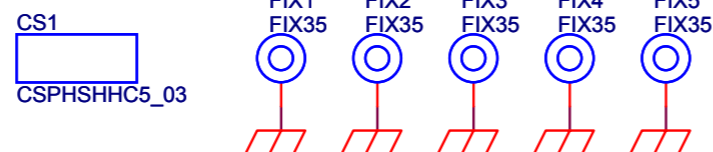
**6.9 Phase shifter (SLPHSHHC3-02)**





Phase Shifter for HC3-6 Revised: Tuesday, March 23, 2004  
 SLPHSHHC3-02 Revision: 1.0  
 Mauro Ucelli

Item	Quantity	Reference	Part	Description
1	3	CN1, CN2, CN3	N_P	Conn. N da pannello per cavo RG316
2	3	COAX1, COAX3, COAX5	RG316	Cavo coax 50H RG316
3	3	COAX2, COAX4, COAX6	RG316_	Cavo coax 50H RG316 (595mm)
4	1	CS1	CSPHSHHC5_03	Circuito stampato
5	6	C1, C2, C3, C4, C9, C10	1_10p	Comp. var. ad aria Tekelek 6mm
6	6	C5, C6, C7, C8, C11, C12	27p	Cond. SMD 1212 HQ
7	5	FIX1, FIX2, FIX3, FIX4, FIX5	FIX35	Foro fissaggio 3.5mm
8	6	JP1, JP2, JP3, JP4, JP5, JP6	FASTONCS	Faston da CS p. 5.08
9	3	L1, L2, L5	160nH	Induttanza cilindrica
10	3	L3, L4, L6	40nH	Induttanza cilindrica
11	6	W1, W2, W3, W4, W5, W6	WIRE	Filo a saldare



Nome Progetto: HC3-6		Pagina: 1 di 1	Size: A4
Autore: Mauro Ucelli	Data: 19/04/04	Codice Progetto: 017	
Nome PC in Rete: \\UT_SRV\Progetti	Revisione: 1.0	Nome Parte: Phase Shifter for HC3-6	
File/Cartella: Esecutivi\Schemi Elettrici\SLPHSHHC3-02	Autorizzazione:	Codice: SLPHSHHC3-02	

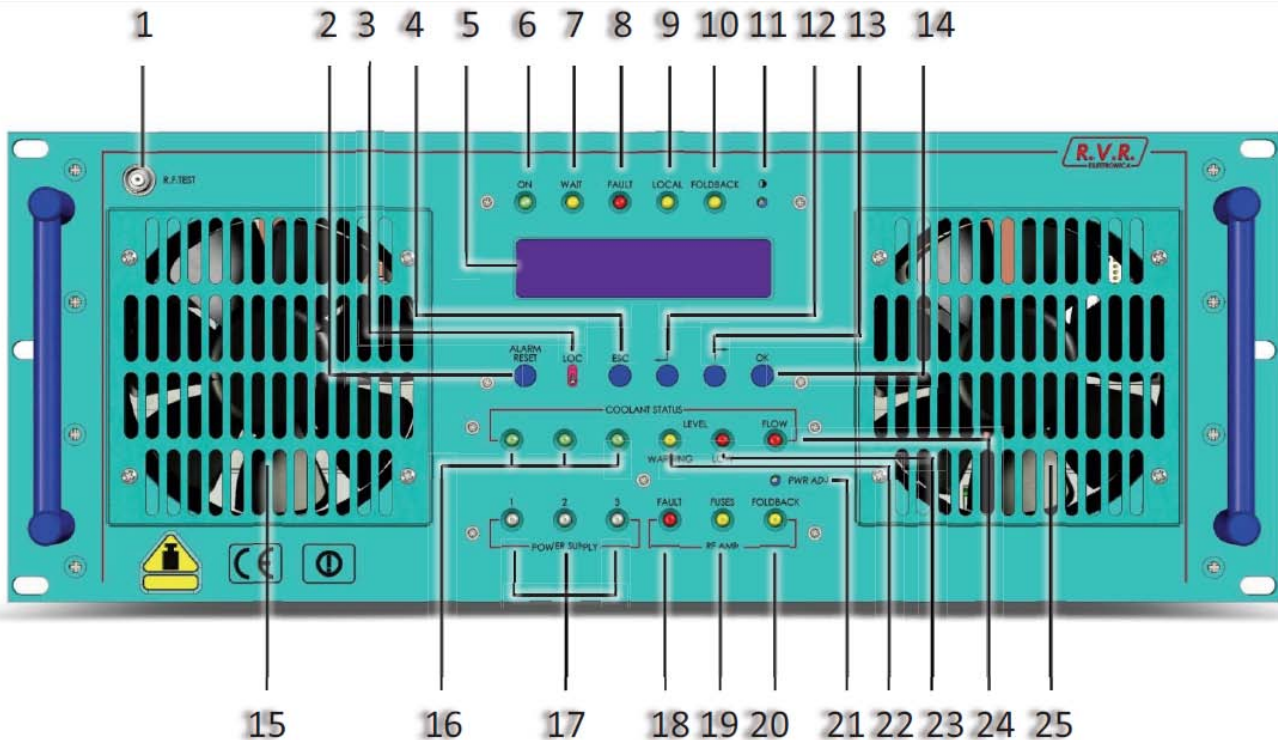
## 7. Modulo PJ5000U-KLC (alias Barracuda)

### 7.1 Descrizione




Il PJ5000U-KLC è un amplificatore RF per FM con una potenza massima di 5400W. E' un apparato di moderna concezione completamente allo stato solido che utilizza MO-SFET come componenti attivi nei moduli di amplificazione FM, e per il raffreddamento utilizza del liquido refrigerante anzichè aria forzata.

L'amplificatore è progettato in sole 4 unità e per essere installato in un rack standard da 19", ed è controllato da un sistema a microprocessore.

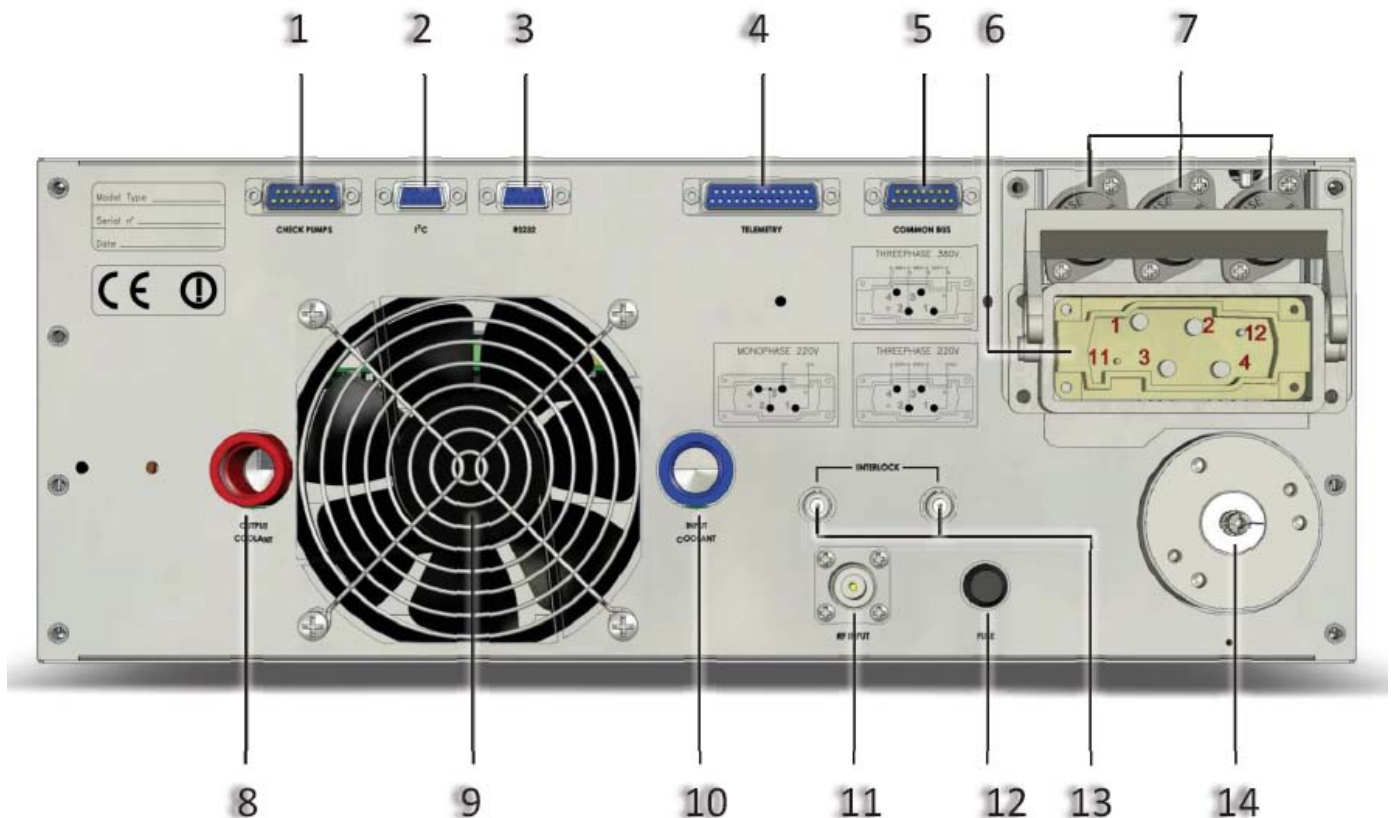
### 7.2 Pannello frontale



1	RF TEST	Connettore BNC per uscita RF monitor. Il livello di uscita è -60dB riferito alla potenza di uscita in gamma FM
2	ALARM RESET	Pulsante per resettare manualmente le protezioni del sistema
3	LOC/REM	Deviatore per selezionare la modalità "locale" o "remota"
4	ESC	Pulsante per uscire da un menù
5	DISPLAY	Display LCD
6	ON	Led verde. Indica che l'amplificatore è in condizione di ON
7	WAIT	Led giallo. Indica lo stato di attesa (l'amplificatore è temporaneamente disattivato, ma verrà riattivato automaticamente appena verrà rimossa la causa del blocco, oppure dopo un intervallo di tempo prestabilito a seconda del tipo di protezione)
8	FAULT	Led rosso. Indica un guasto (l'amplificatore è bloccato, ed è richiesto l'intervento di un operatore per il ripristino).Necessita la pressione del tasto ALARM RESET
9	LOCAL	Led giallo. Indica che l'amplificatore è in modalità "local"
10	FOLDBACK	Led giallo. Indica che la funzione foldback è attiva (riduzione automatica della potenza, gestita dalla scheda micro interna del modulo)

11		Trimmer per regolare il contrasto del display LCD
12		Tasto per spostarsi all'interno di un menù (verso destra o verso il basso) o per ridurre il valore di un parametro che si sta modificando
13		Tasto per spostarsi all'interno di un menù (verso sinistra o verso l'alto) o per incrementare il valore di un parametro che si sta modificando
14	OK	Tasto da premere per entrare in un sottomenù, per entrare in modalità modifica di un parametro o per confermare un valore modificato
15-25	AIR FLOW	Griglie per il passaggio dell'aria
16	COOLANT STATUS A-B-C	I led verdi indicano il corretto funzionamento delle pompe (A e B) e la ventola dell'unità esterna(C).Questi led sono attivi solo quando il modulo è singolo ed è configurato come "master" ovvero gestisce lo scambio delle pompe e la ventola dell'unità esterna (TX5000U-KLC).Per configurazioni dal TX10000U-KLC in avanti il modulo è configurato come "slave", in quanto è la CCU che gestisce tutto e i led indicano: A - nessuna indicazione, B - ventole interne accese, C - nessuna indicazione
17	POWER SUPPLY 1-2-3	Quando il led è giallo indica la presenza di un'anomalia in uno o più negli alimentatori,il modulo continua a funzionare ma ne viene ridotta la potenza. Quando il led è rosso indica che il relativo alimentatore è guasto,il modulo continua a funzionare ma ne viene ridotta la potenza.
18	FAULT	Led rosso che indica un guasto (l'amplificatore è bloccato, ed è richiesto l'intervento di un operatore per il ripristino)
19	FUSES	Led giallo che indica la presenza di uno o più fusibili bruciati sulla scheda fusibili,vedi cap. 8.17
20	FOLDBACK	Led giallo che indica che la funzione foldback è attiva (riduzione automatica della potenza,gestita dalla scheda CPU interna al modulo).
21	RF PWR ADJ	Trimmer della regolazione della potenza di uscita del singolo modulo,questo controllo agisce variando la VPA dei pallet mosfet
22	WARNING	Led giallo, indica che il livello del liquido refrigerante nel serbatoio dell'unità esterna ha raggiunto il livello minimo (attivo solo per trasmettitore TX5000U-KLC)
23	LOW	Led rosso, indica che il serbatoio dell'unità esterna è vuoto e implica l' <b>arresto immediato della macchina</b> (attivo solo per trasmettitore TX5000U-KLC)
24	FLOW	Led rosso, indica un malfunzionamento dovuto all'assenza di flusso del liquido refrigerante (attivo solo per trasmettitore TX5000U-KLC)

### 7.3 Pannello posteriore



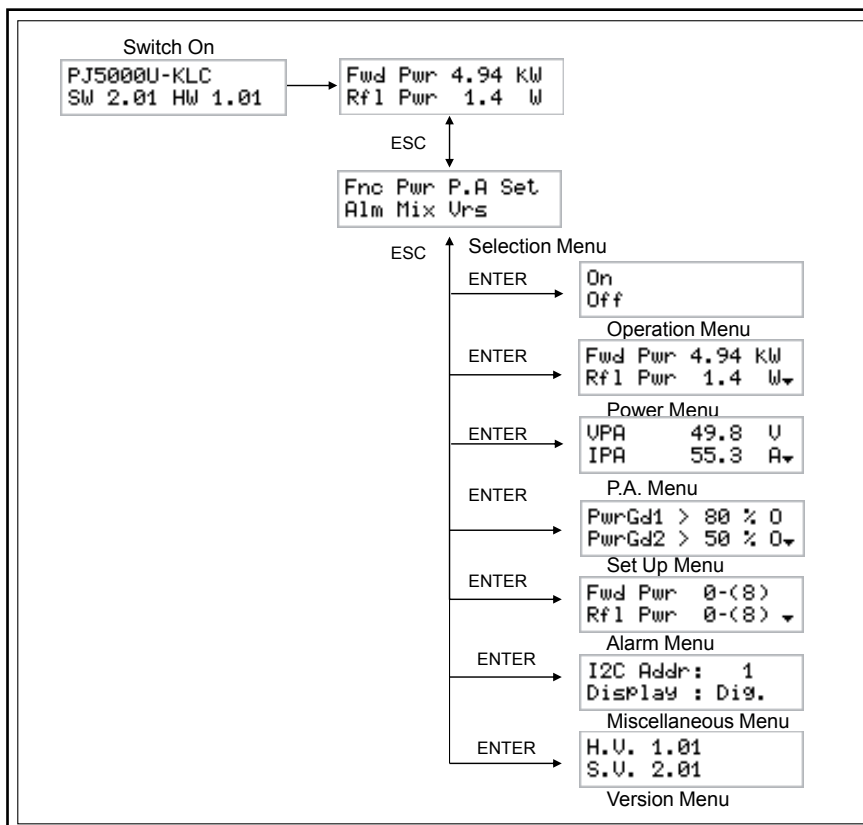
1	PUMPS INTERFACE	Connettore DB-15 per la gestione della scheda controllo pompe (usato solo nel trasmettitore TX5000U-KLC)
2	I2C BUS	Connettore DB-9 per comunicazione I2C
3	RS232	Connettore DB-9 per la programmazione di fabbrica
4	TELEMETRY	Connettore DB-25 per telemetria
5	COMMON BUS	Connettore DB-15 per l'interfacciamento con altri apparati, per esempio la CCU
6	MAINS CONNECTOR	Connettore per l'alimentazione
7	MAINS FUSE	Fusibili di protezione per gli alimentatori 1,2 e 3
8	OUTPUT COOLANT	Connettore idraulico (1/2") per l'uscita del liquido refrigerante
9	AIR FLOW	Griglia per il passaggio dell'aria
10	INPUT COOLANT	Connettore idraulico (1/2") per l'ingresso del liquido refrigerante
11	RF IN	Connettore d'ingresso RF (tipo "N")
12	FUSE	Fusibile per la sezione servizi
13	INTERLOCK	Connettore BNC per inibire una periferica esterna, come un eccitatore. In caso di guasto, l'inner del connettore è cortocircuitato a massa
14	RF OUT	Connettore d'uscita RF (flangia 7/8" EIA)

## 7.4 Software

Questo capitolo descrive le modalità con cui il microprocessore controlla l'amplificatore, e come l'utente può interagire con il software.

In Figura viene riportato lo schema complessivo dell'interfaccia utente del software.

**Nota:** l'utente può dare comandi all'apparato solo quando questo è posto in modo LOCAL tramite il selettore. In caso contrario, l'utente può solamente leggere i parametri, senza modificarli.



All'accensione, il display LCD mostra la schermata di presentazione, con le versioni del software e dell'hardware dell'apparato.

```
PJ5000U-KLC
SW 2.01 HW 1.01
```

Dopo alcuni secondi, viene mostrata la schermata principale, sulla quale sono riportati i valori della potenza diretta e riflessa. La seguente figura mostra l'aspetto completo di questa schermata, così come lo sarà per le successive (sul display sono visibili solo due righe alla volta, utilizzare i pulsanti SU' e GIU' per visualizzare tutte le informazioni):

```
Fwd Pwr 4.94 kW
Rfl Pwr 1.4 W
InP Pwr 85 W
SWR Off
```

Premendo il pulsante ESC, all'utente viene mostrata la schermata di selezione, dalla quale è possibile accedere a tutti gli altri menù:

```

Fnc Pwr P.A Set
Alm Mix Urs
    
```

Per entrare in uno dei sottomenù, selezionarne il nome (che sarà sottolineato da un cursore lampeggiante) con i pulsanti DESTRA o SINISTRA e quindi premere il pulsante ENTER.

Si noti che alcuni dei parametri che vengono misurati e mostrati all'utente potrebbero, in alcuni casi, non essere disponibili. Ciò accade quando, per ragioni fisiche, i valori misurati non sono significativi per l'utilizzo all'interno del software di controllo.

Quando il valore di un parametro non è disponibile per questa ragione, al suo posto sul display viene mostrato il simbolo "===".

### 7.4.1 Menù Funzionamento (Fnc)

```

On
Off
    
```

Da questo menù, l'utente può accendere o spegnere l'amplificatore di potenza.

Quando l'amplificatore viene messo in stato OFF, il conduttore interno del connettore INTERLOCK viene posto a massa, in modo da forzare l'eccitatore collegato in modo stand-by (ciò può avvenire solo se l'eccitatore prevede un'opzione interlock, come quelli prodotti dalla RVR, e se il relativo connettore è collegato all'amplificatore).

Quando l'amplificatore viene posto in modo OFF, il software attende 5 minuti per permettere il raffreddamento della macchina, dopodiché comanda lo spegnimento delle pompe.

### 7.4.2 Menù Potenza (Pwr)

Questa schermata, composta di diverse linee che si possono scorrere con i pulsanti SU' e GIU', mostra all'utente tutte le misure relative al comportamento della sezione di potenza dell'amplificatore:

- Potenza Diretta (Fwd Pwr)
- Potenza Riflessa (Rfl Pwr)
- Potenza in Ingresso (Inp Pwr)
- ROS - Rapporto di Onde Stazionarie (SWR)



Fwd Pwr	4.94	kW
Rfl Pwr	1.4	W
Inp Pwr	85	W
SWR	Off	

### 7.4.3 Menù Power amplifier (P.A.)

Questa schermata, composta di diverse linee che si possono scorrere con i pulsanti SU' e GIU', mostra all'utente tutte le misure relative all'amplificatore RF dell'apparato:

- Tensione (VPA)
- Corrente (IPA)
- Temperatura
- Tensione di alimentazione (Mains - variazione percentuale rispetto alla tensione nominale)
- Efficienza

VPA	49.8	V
IPA	55.3	A
Temp.	38.3	°C
Mains	+1	%
Eff.	68.3	%

### 7.4.4 Menù di impostazione soglie (Set)

L'amplificatore offre tre soglie di attenzione settabili dall'utente. Ciascuna di esse viene confrontata con il livello di uno dei parametri di funzionamento della macchina. I risultati del confronto sono resi disponibili sul connettore di telemetria, sui contatti della scheda di telemetria esterna opzionale, e possono essere letti sul display come "O" (open, cioè il risultato è falso) oppure "C" (close, cioè il risultato è vero).

Queste tre soglie settabili (Power Good) si riferiscono al livello di potenza emessa. Le soglie sono espresse in termini di percentuale del fondo scala della grandezza considerata.

Il fondo-scala delle grandezze monitorate dalle soglie di attenzione sono:

- Forward Power 5000 W
- Forward Power 300 W

Per cambiare i valori delle soglie di attenzione, seguire la seguente procedura:

- Selezionare la linea da modificare (con i pulsanti SU' e GIU')
- Premere il pulsante ENTER
- Modificare il valore della soglia (pulsanti SU' e GIU')
- Premere ENTER per confermare

La figura seguente mostra un esempio di configurazione di questo menù.

Set	Lmt	St
Pwr-Gd1	> 80 %	C
Pwr-Gd2	> 50 %	0
Pwr-Gd3	> 50 %	0

In questo esempio, le soglie degli allarmi sono:

- PwrGd1      4000 W      (80% x 5000 W)
- PwrGd2      2500 W      (50% x 5000 W)
- PwrGd3      150 W        (50% x 300 W)

### 7.4.5 Menù Allarmi (Alm)

Questo menù offre all'utente le informazioni relative allo stato del sistema di protezioni incorporato nell'amplificatore.

Consiste in un certo numero di linee, ciascuna delle quali contiene il nome della variabile controllata dal sistema di protezione ed il tipo di intervento che è stato effettuato dal sistema.

Quest'ultimo può essere del tipo X - (Y), Wait, o Dis. (Disabilitato).

L'aspetto di questo menu è il seguente:

Fwd Pwr	0-(8)
Rf1 Pwr	0-(8)
InP Pwr	0-(8)
U.P.A.	Dis.
I.P.A.	0-(8)
Mains	Wait
SWR	Dis.
Eff.	Dis.
Inhibit	Off
R.F. Alarm	Off
H2O Press.	Off

La funzione di questo menù è essenzialmente di ausilio per il tecnico per l'identificazione delle cause di possibili malfunzionamenti.

## 7.4.6 Menù Varie (Mix)

Questo menù permette di compiere due azioni:

- impostazione dell'indirizzo nel collegamento in bus seriale di tipo I2C
- impostazione della modalità di visualizzazione del menù principale
- scambio della pompa in funzione

```
Item:
IIC Addr:  1
Display : Dig.
Pump:     <2>
```

L'indirizzo di rete I2C è rilevante quando l'amplificatore è connesso in un sistema di trasmissione RVR che prevede l'uso di questo protocollo. Si raccomanda di non modificarlo senza motivo.

La modalità di visualizzazione del menù principale può essere Digitale (quella standard) oppure Analogica:

```
Rf1 Pwr  1.4 ▾
■ ■
```

Nel modo di visualizzazione analogico la barra inferiore mostra il livello istantaneo di potenza riflessa, mentre il triangolino indica il 100% del fondo scala della barra.

Questo tipo di visualizzazione può risultare utile quando all'uscita dell'amplificatore è connesso un dispositivo da sintonizzare, come una cavità.

**ATTENZIONE:** la procedura qui descritta per lo scambio pompe sia manuale sia automatico avviene solo se il modulo è configurato come "master", quindi è singolo (TX5000U-KLC). Dal trasmettitore TX10000U-KLC in avanti tutto questo viene gestito solamente dalla CCU.

La pompa è scambiata automaticamente ogni volta che viene spento e successivamente riacceso il trasmettitore. In caso che non venga mai spento il trasmettitore, la pompa viene scambiata ogni 10 giorni di normale funzionamento.

L'operazione di scambio delle pompe è necessaria per il regolare funzionamento delle stesse.

In caso di un guasto a una pompa e di conseguenza a un'interruzione del flusso del liquido refrigerante, dopo 10 secondi inizia la sequenza di scambio pompe.

**Nota:** un ritardo di 10 secondi è necessario per evitare falsi positivi, come un momentaneo calo di pressione dovuto a delle bolle d'aria nel circuito di raffreddamento.

La macchina continuerà lo scambio delle pompe ogni 2 minuti fino a che la situazione che ha causato l'allarme si risolve.

Dopo 6 minuti il trasmettitore va in condizione di WAIT (il trsmettitore non erogherà più potenza) e questo verrà segnalato attraverso il led GIALLO sul fronte della macchina, nel frattempo la machina continuerà lo scambio delle pompe ogni 2 minuti in modo da risolvere il problema.

**Nota:** Si prega di risolvere il più presto possibile la condizione che ha portato il trasmettitore in allarme, così da ripristinare il corretto funzionamento. Controllare i LED sul pannello frontale, o controllare il menù ALARM, per vedere quale condizione ha portato l'arresto della macchina.

Nel caso che una sola delle due pompe funzioni correttamente e lo scambio pompe non può avvenire, sul display verrà segnalato PUMP FAILED dopo 3 minuti di tentativi falliti.

**Nota:** Si prega di rimpiazzare al più presto possibile la pompa difettosa.

#### 7.4.7 Menù Versioni (Vrs)

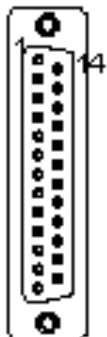
Questa schermata mostra le versioni dell'hardware (H.V.) e del software (S.V.) dell'apparato.

```
Software Ver.  
LCFPA-000101  
03.03 25-11-09  
Hardware Ver.  
03.12
```

## 7.5 Descrizione connettori

### 7.5.1 Telemetry

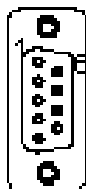
Tipo: DB25 femmina



1	Internal SWR	Disable
2	Tensione dell' amplificatore di potenza RF	3,9V x 50V
3	GND	GND
4	Reflected Power	4.3V x 300W
5	Interlock	
6	Check Pumps	
7	GND	GND
8	"On" Command	
9	Set 1	
10	WAIT	
11	Reset alarm	
12	OFF	
13	Interlock	
14	Temperature	3.9V x 100°C
15	RF power amplifier current	3.9V x 200A
16	Forward Power	4.3V x F.S.
17	FAULT	
18	Set 3	
19	Input power	3.9V x 150W
20	"OFF" Command	
21	GND	GND
22	Set 2	
23	LOC	
24	+Vcc	
25	ON	

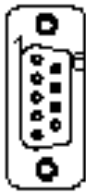
### 7.5.2 RS 232

Tipo: DB9 femmina



1	NC
2	TX_D
3	RX_D
4	Internally connected with 6
5	GND
6	Internally connected with 4
7	Internally connected with 8
8	Internally connected with 7
9	NC

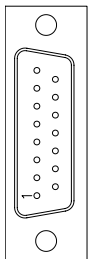
### 7.5.3 I<sup>2</sup>C



Tipo: DB9 femmina

1	NC	
2	SDA	Serial Data
3	SCL	Serial Clock
4	NC	
5	GND	GND
6	NC	
7	NC	
8	NC	
9	NC	

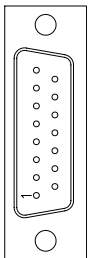
### 7.5.4 Common Bus



Tipo: DB15 maschio

1	GND
2	485+
3	485-
4	GND
5	ON OFF C
6	INP PWR
7	ST BY
8	IRQ
9	GND
10	PWR REG
11	GND
12	NC
13	NC
14	NC
15	NC

### 7.5.5 Pumps Interface

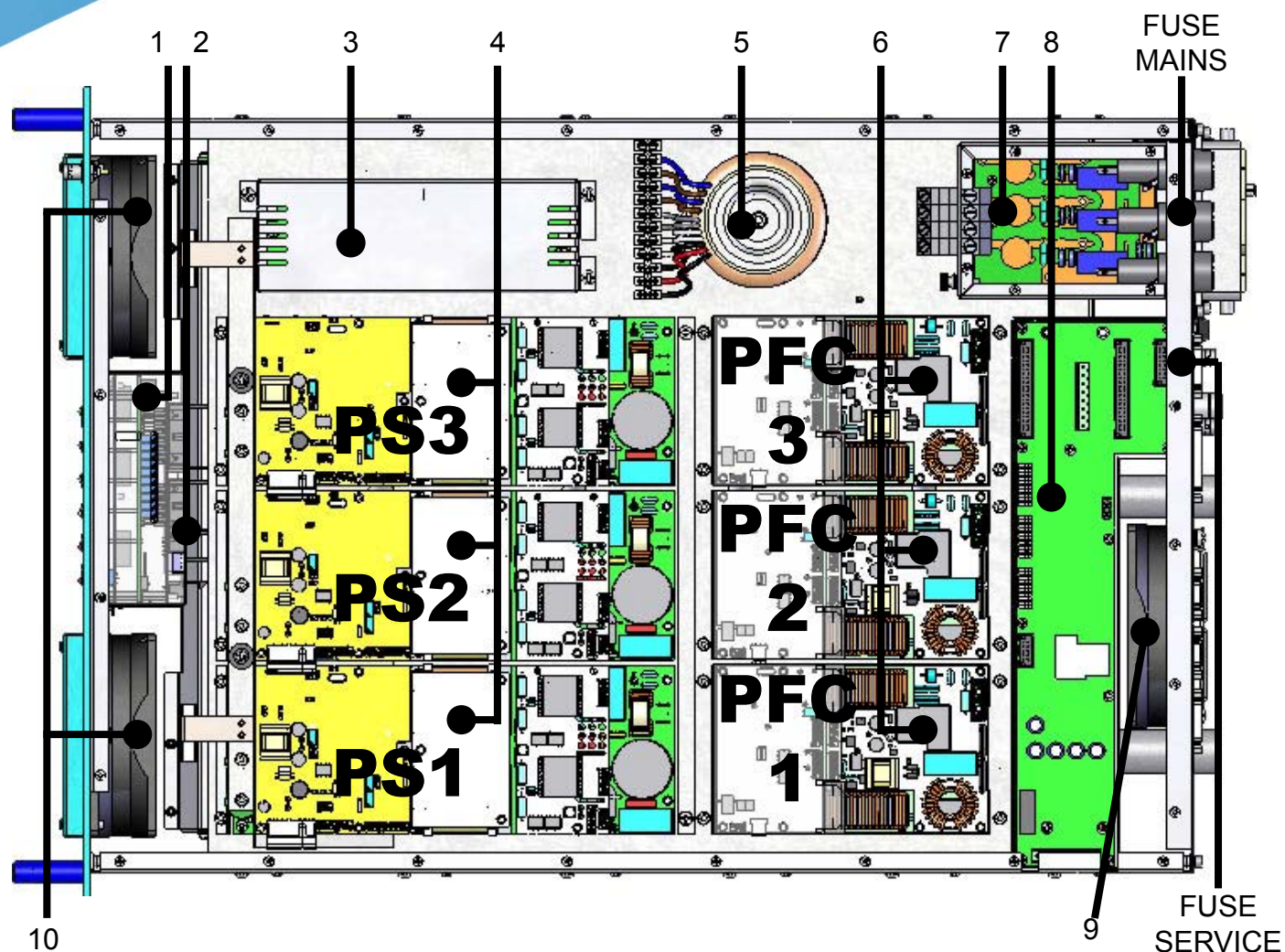


Tipo: DB15 maschio

1	NC	
2	ON	Pompa 1 ON/OFF Comando
3	GND	
4	NC	
5	ON	Pompa 2 ON/OFF Comando
6	GND	
7	NC	
8	NC	
9	GND	
10	GND	
11	FAN	Ventola radiatore
12	H2OWARN	Livello minimo liquido nella vaschetta di espansione
13	H2OMIN	Vaschetta di espansione vuota
14	FLUX	Flusso liquido refrigerante
15	NC	

## 8. Schemi elettrici PJ5000U-KLC

### 8.1 Vista generale superiore



1	Scheda ProtF	PROTPJ154
2	Scheda Addon	SL154IN2001
3	Scheda Low-Driver Power	SLDR0066R02V01C
4	Alimentatore	KPSL4280.LC
5	Trasformatore servizi	TRFSERVM5KWH20
6	PFC	KPFCPSL4280.LC
7	Scheda protezione sovratensione	SL046SR1002
8	Scheda interfaccia PS-RF	SLINPSP2K07
9	Ventola posteriore aspirazione aria	VTL9GL1224J102
10	Ventole frontali iniezione aria	VTL9G1224J102

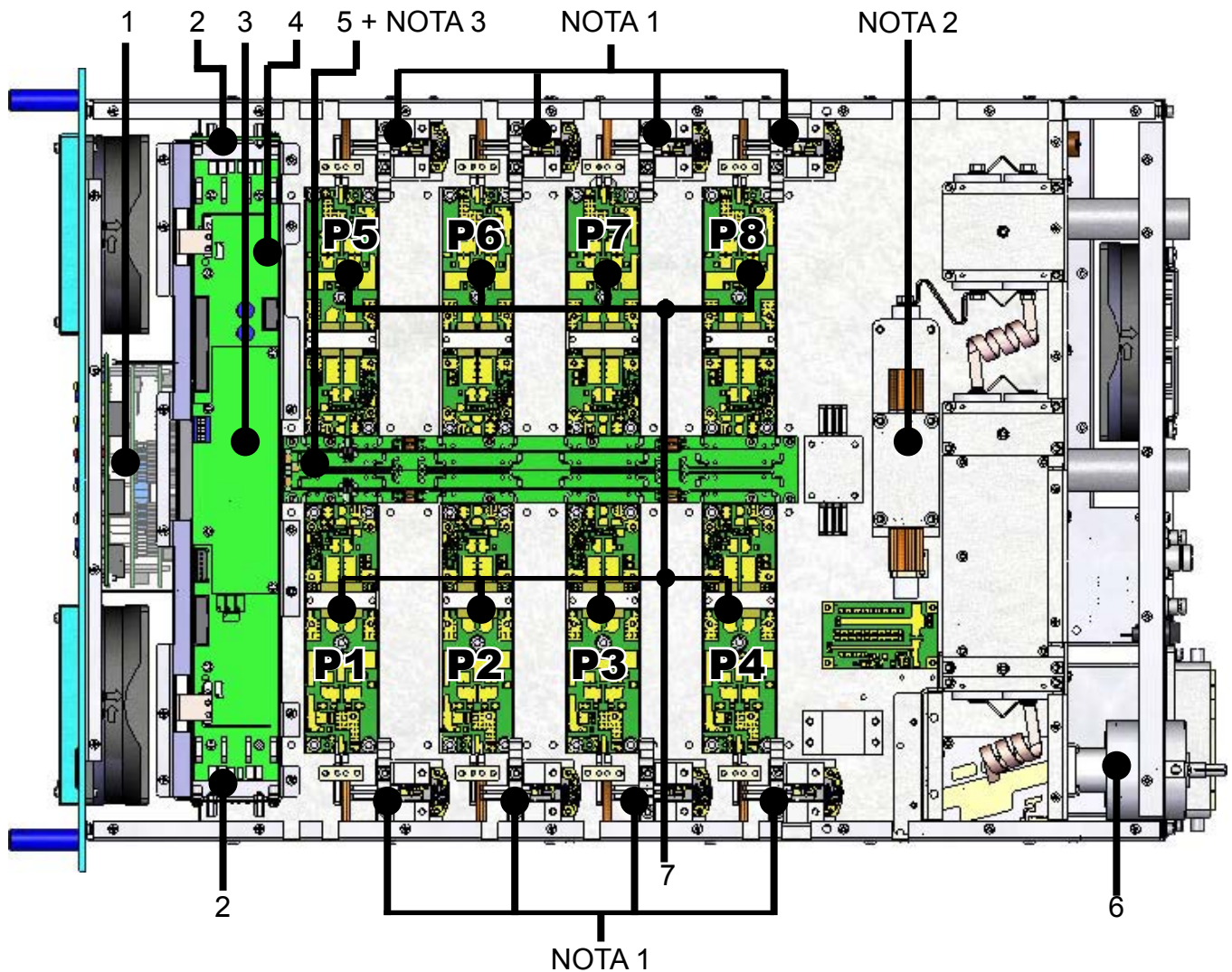
#### FUSE MAINS

380 V TRIFASE	3 X 25 A
220 V TRIFASE	3 X 32 A

#### FUSE SERVICE

380 V TRIFASE	1 X 6,3 A
220 V TRIFASE	1 X 6,3 A

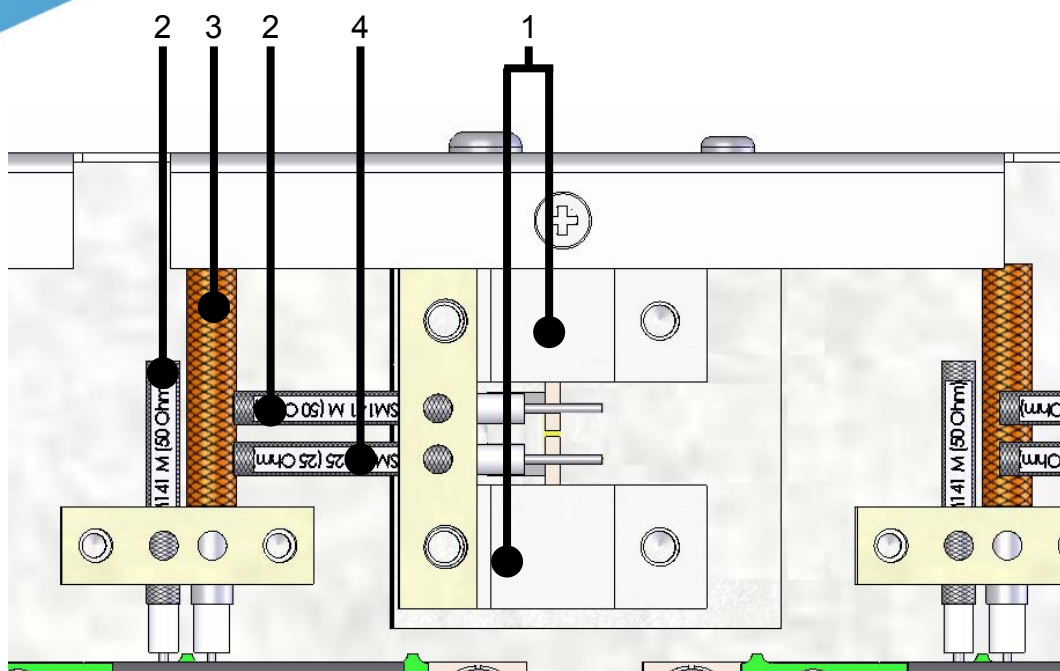
## 8.2 Vista generale inferiore



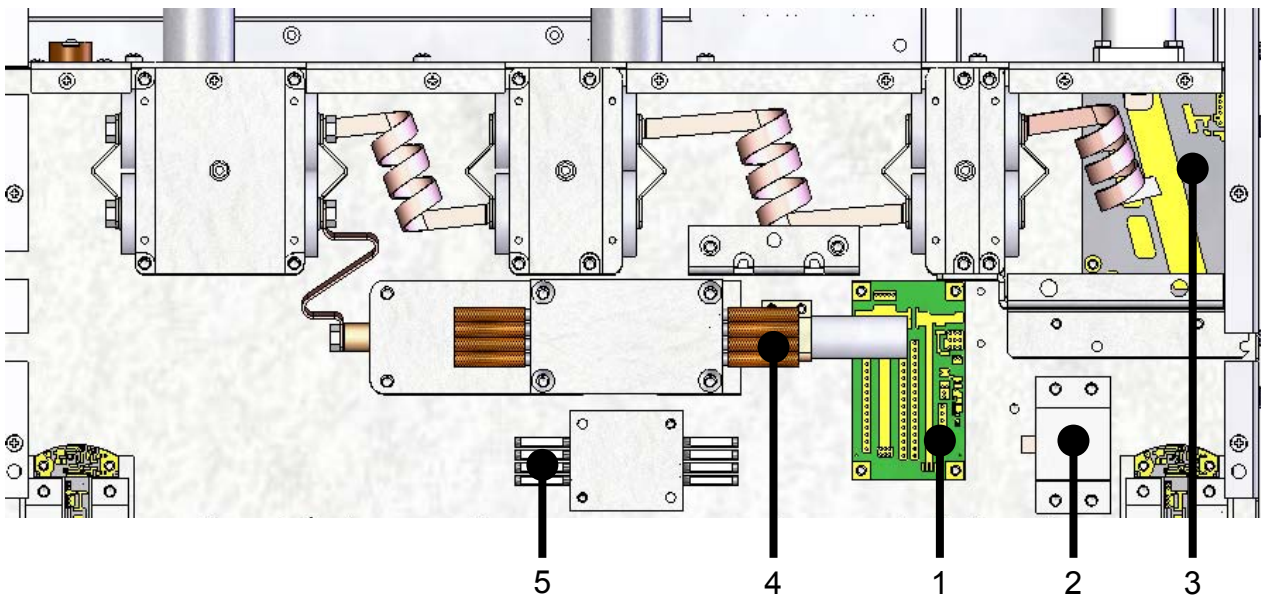
1	Scheda LED	SL154LD1001
2	Scheda Pass-Throught	SLFILPSPJ2K1
3	Scheda CPU	CPUPJ2KMC
4	Scheda Bias	SLMTPRTPJ4K1
5	8 way splitter + bias distribution (vedi NOTA 3)	KKSP245A
6	Schede Power Meter FWD e RFL	SL042MT1501
7	Moduli amplificatori - pallet mosfet	KKFIN237H



## NOTA 1 - COMBINATORE

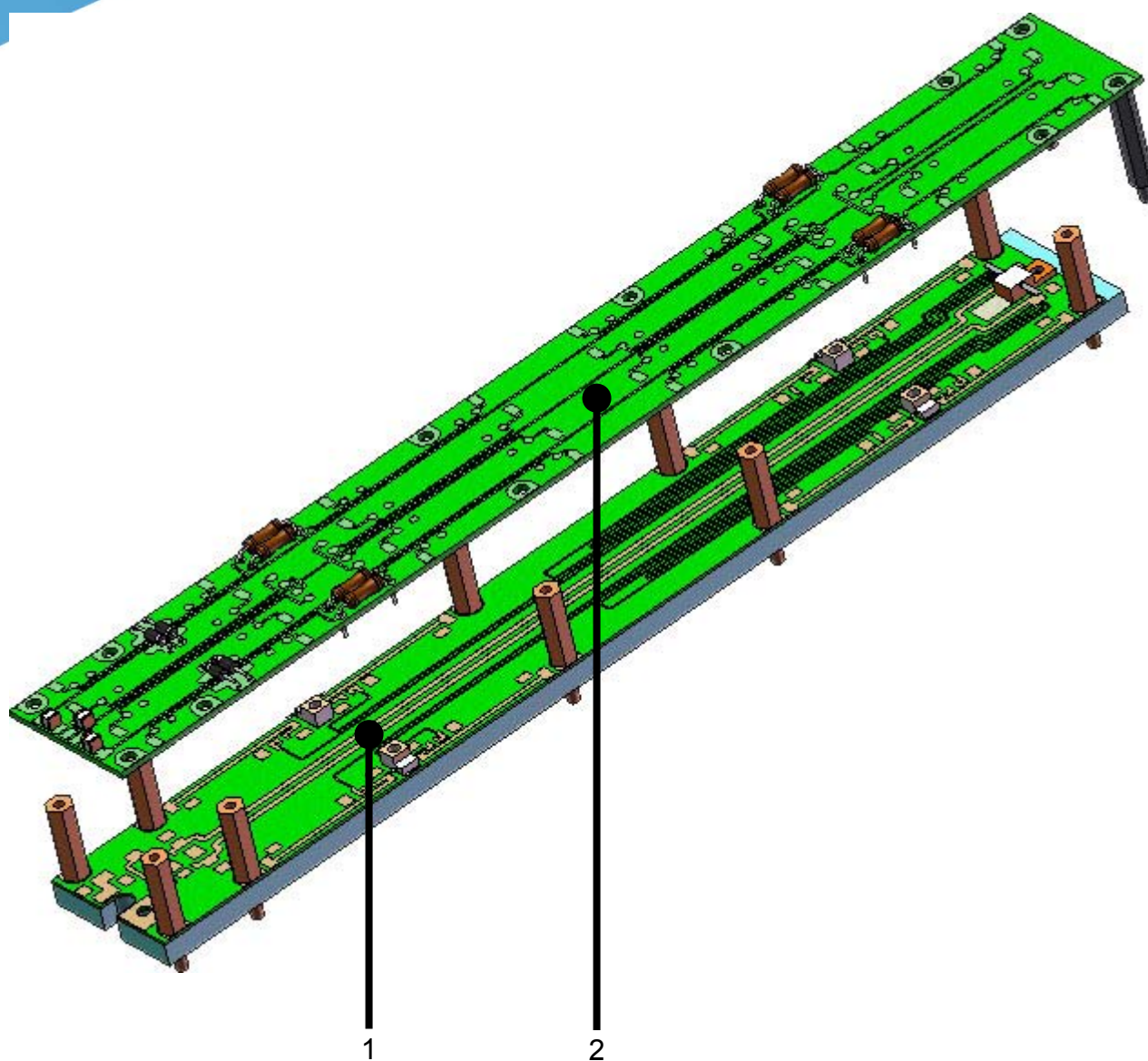


1	Resistenza KDI 100 $\Omega$ 500 W (terminazione)	RDT500J0100
2	Cavo 50 $\Omega$ conformabile	CAVSM141-M50
3	Cavo RG-302 75 $\Omega$	CAVRG302-75
4	Cavo 25 $\Omega$ conformabile	CAVSM141-25

**NOTA 2 - COMBINATORE/FILTRO D' USCITA**


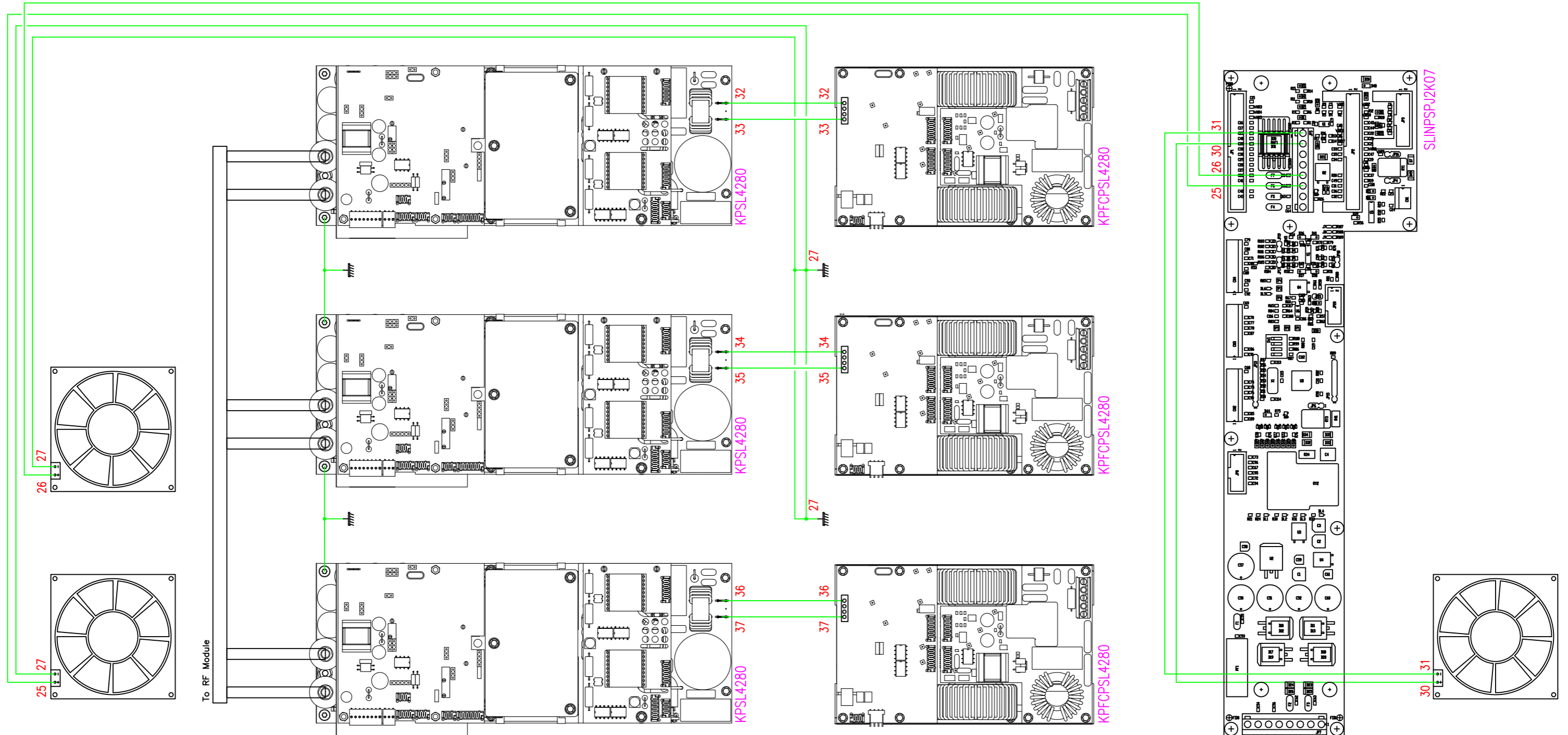
1	Circuito Harmonics Pick-Up	CSFI0350R1
2	Resistenza KDI 50 $\Omega$ 800 W (terminazione)	RDT800J0050H
3	Circuito stampato	CSOP0338R2
4	Cavo RG-302 75 $\Omega$	CAVRG302-75
5	Cavo 25 $\Omega$ conformabile	CAVSM141-25

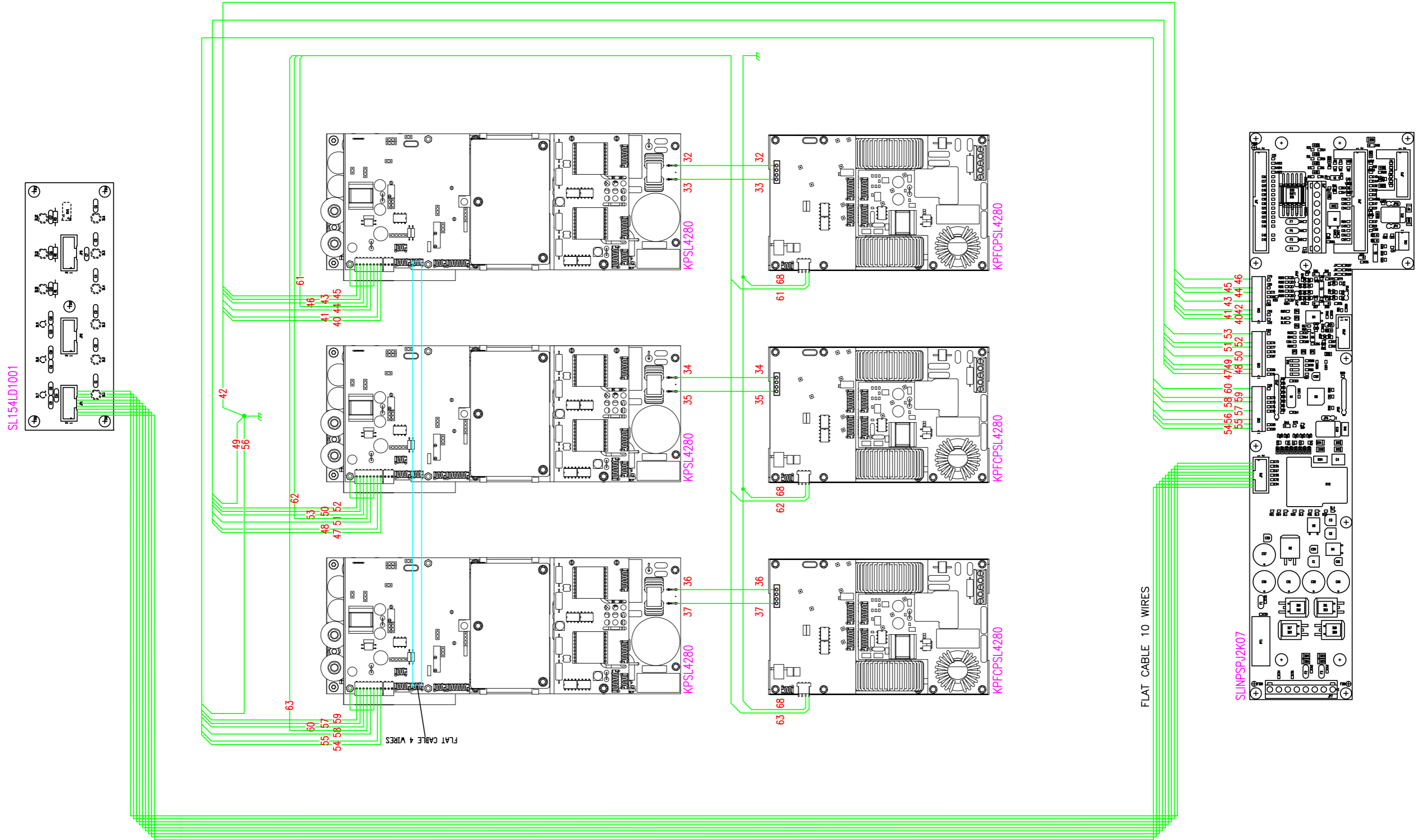
NOTA 3 - SPLITTER + BIAS DISTRIBUTION

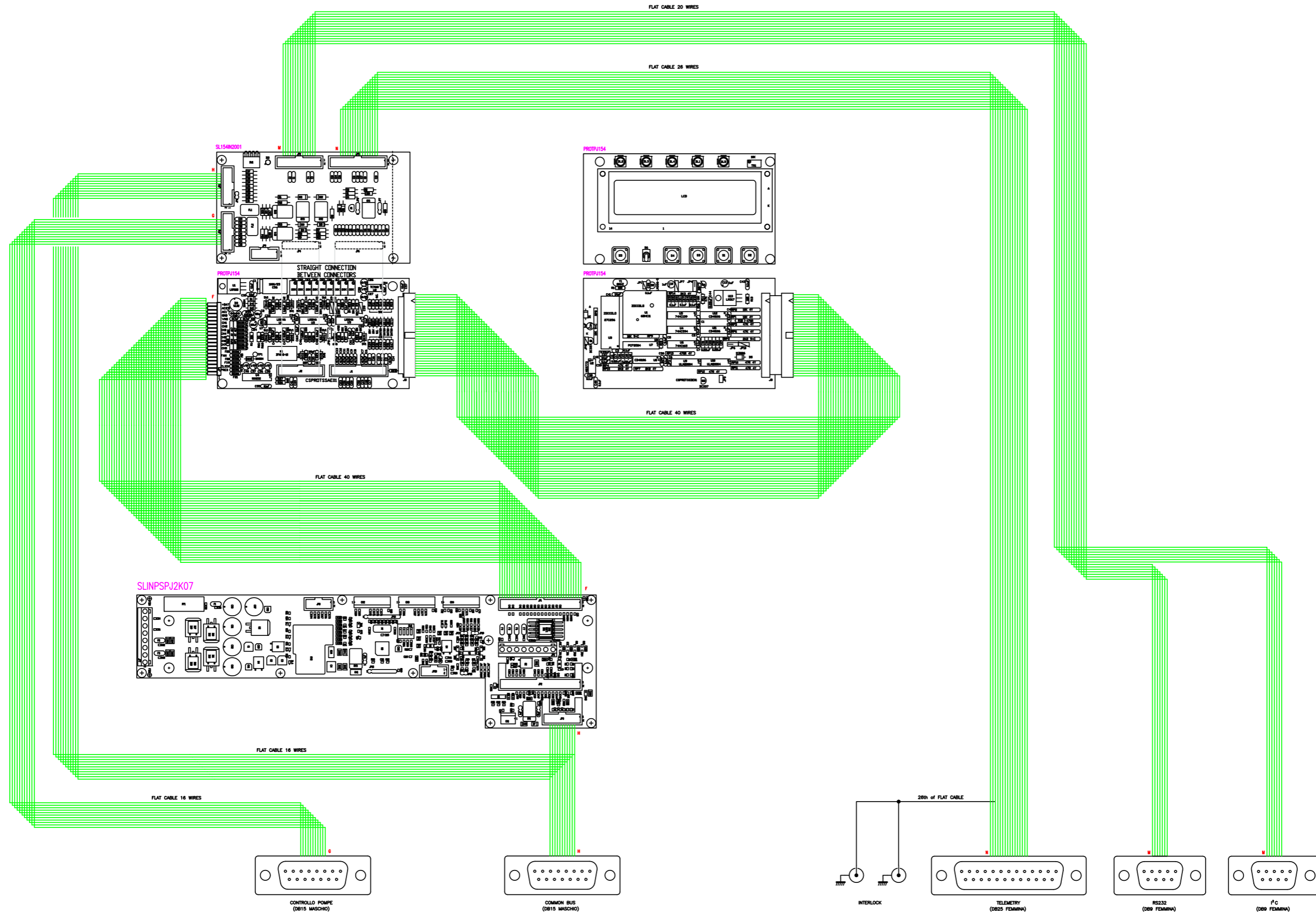


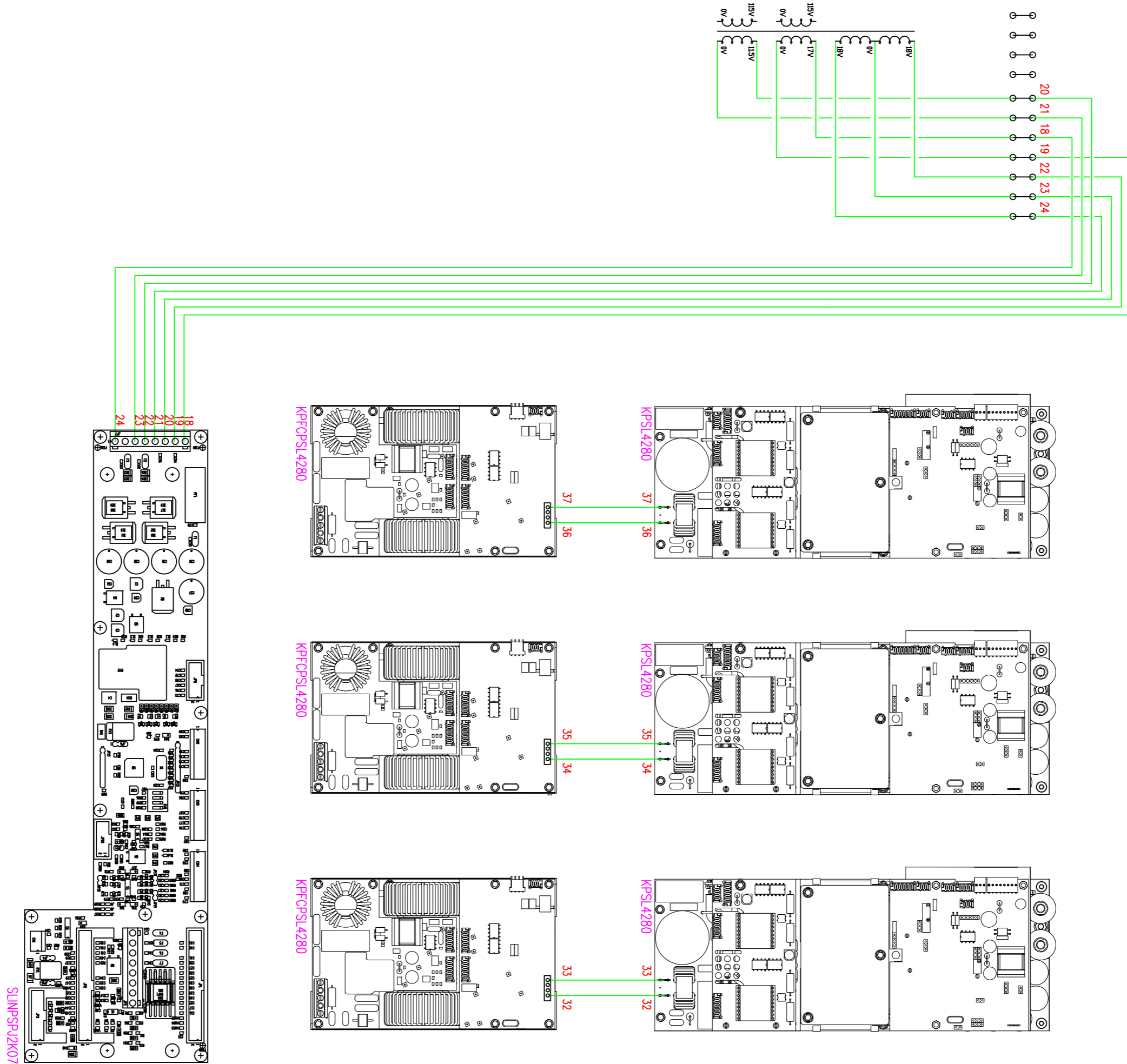
1	8 way splitter	SLSP0387R01V01	} KKSPL245A
2	Bias distribution 8 PA RF	SLIN0388R01V01	

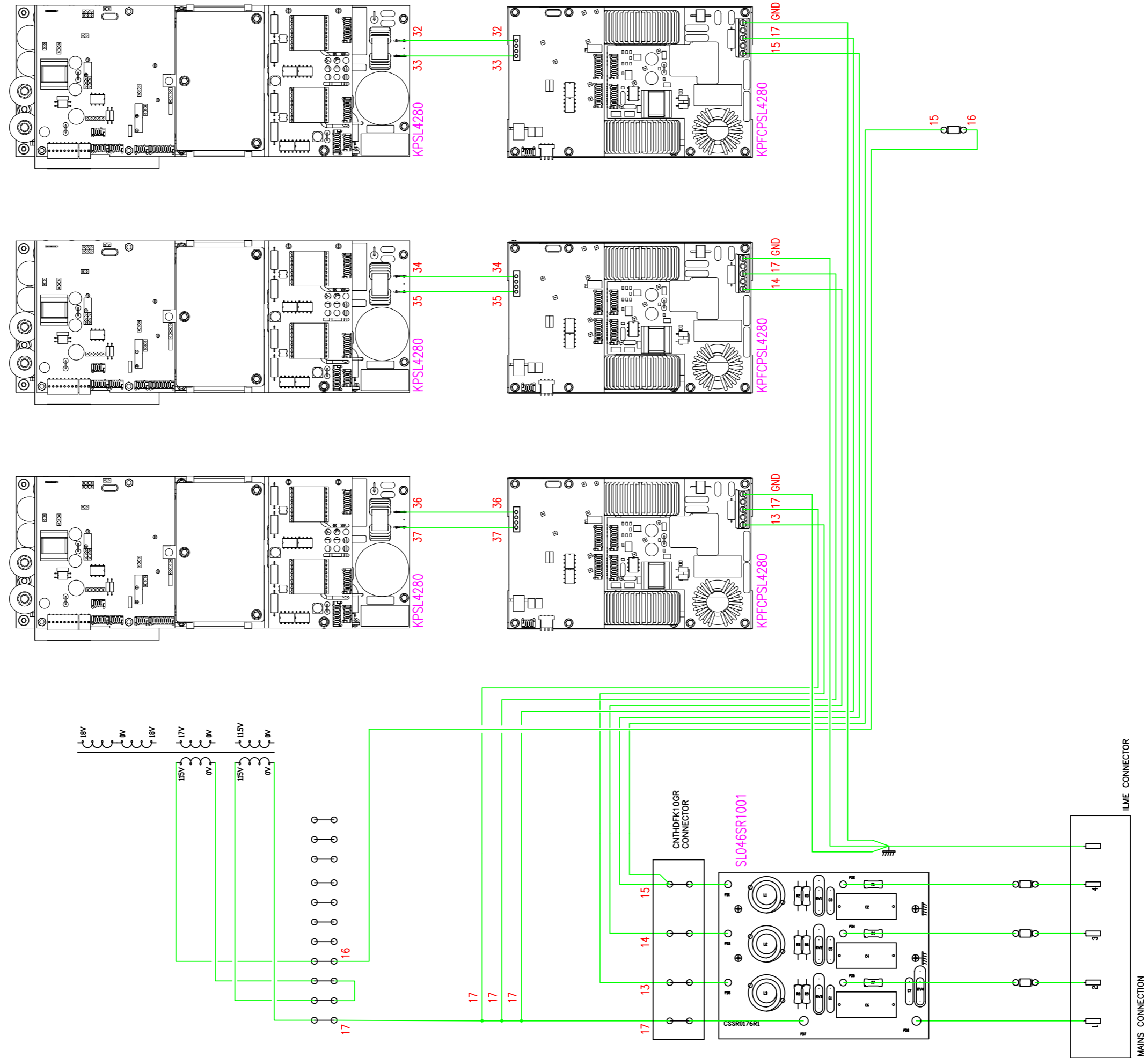
8.3 Schemi generali sezione PS



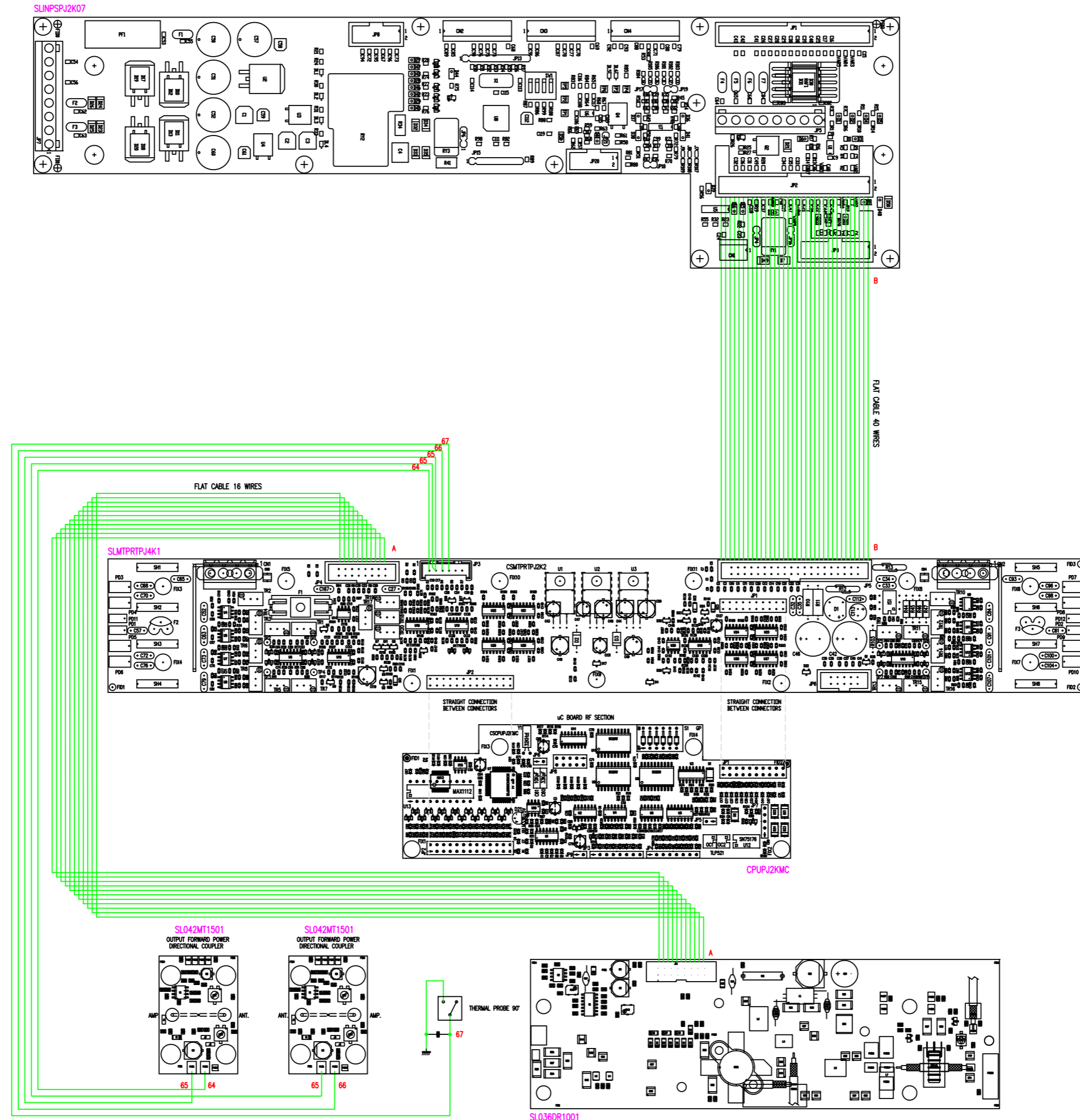




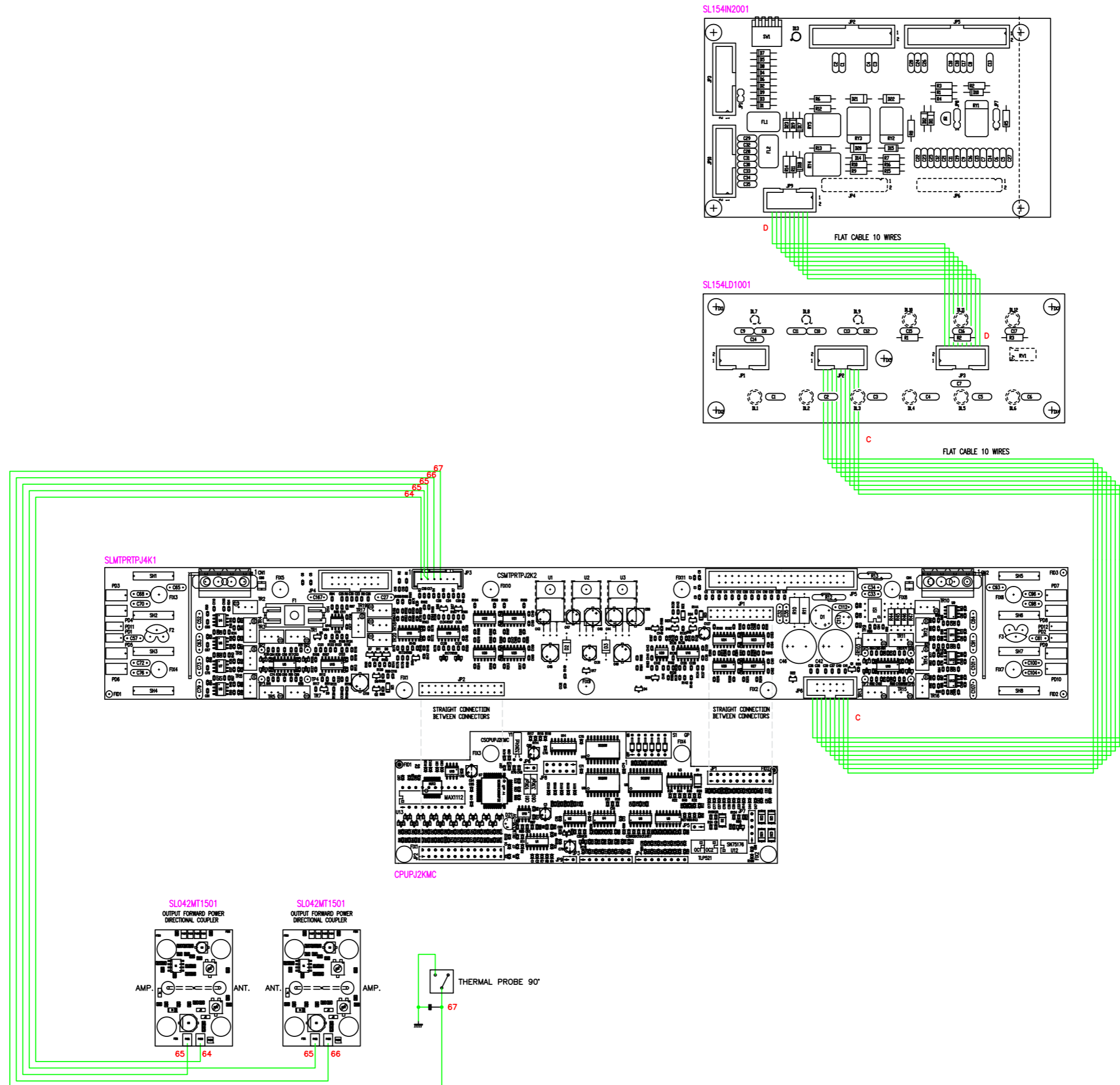


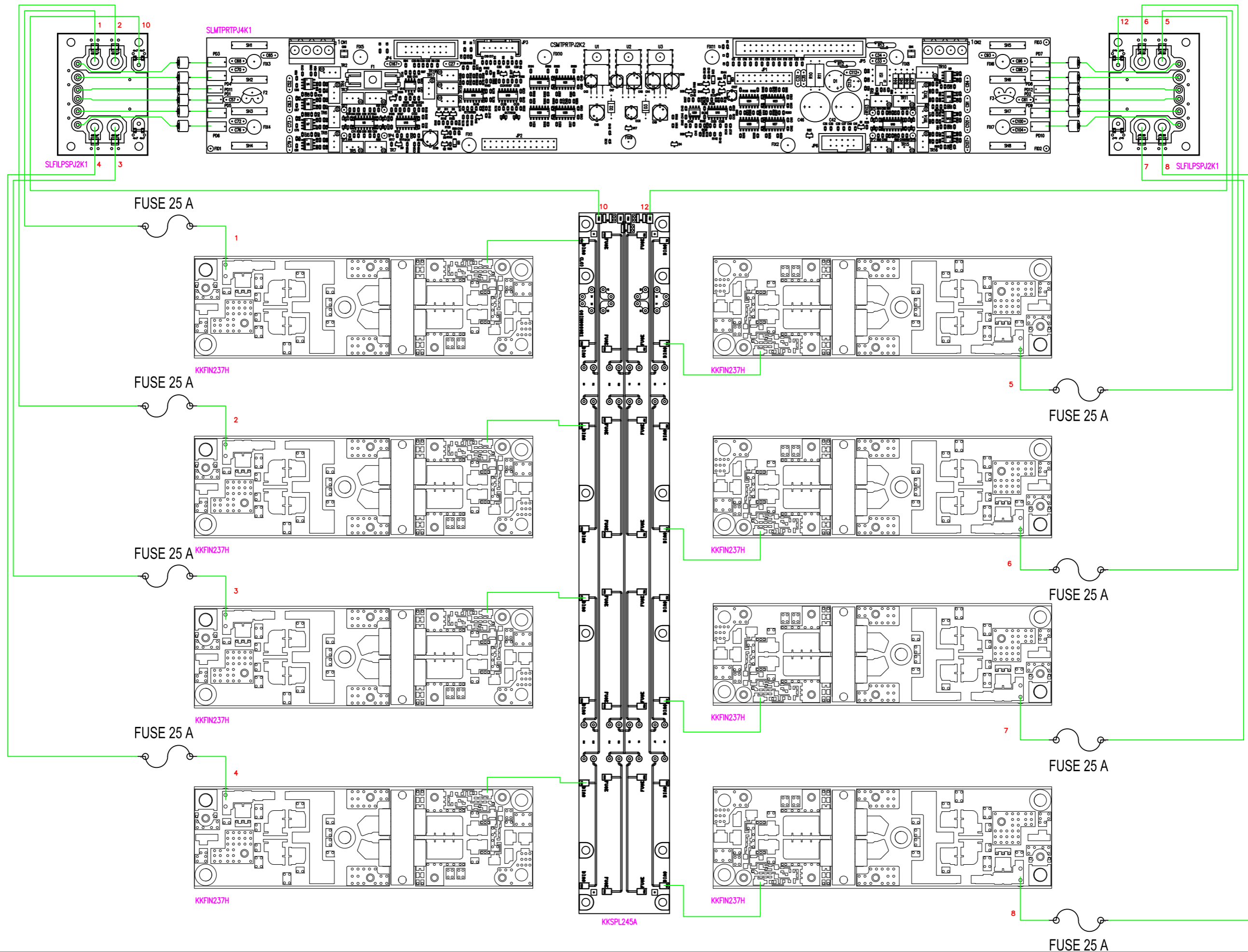






8.4 Schemi generali sezione RF





8.5 Scheda ProfF (PROTPJ154)

ARCHIVIAZIONE ELETTRONICA: "CARTELLA PROGETTI" SU "UT_SRV"		NOME PROGETTO: HC5-10	
AUTORE: GP - Rev.: J. Berli		NOME PARTE: Analogic Section Component Layout	
MATERIALE: FR4-74 1.6mm Cu 35um		DATA: 14/03/2007	
TRATTAMENTO: STANDARD COSTRUTTORE		REVISIONE: 3.1	
CODICE PROGETTO: 014		SCALA: 1:1	
CODICE DISEGNO: PROTPJ-HCLCD		SIZE: A4	
PROFILO: Positivo		PAGINA: 1 DI 1	
STATO: ESECUTIVO			

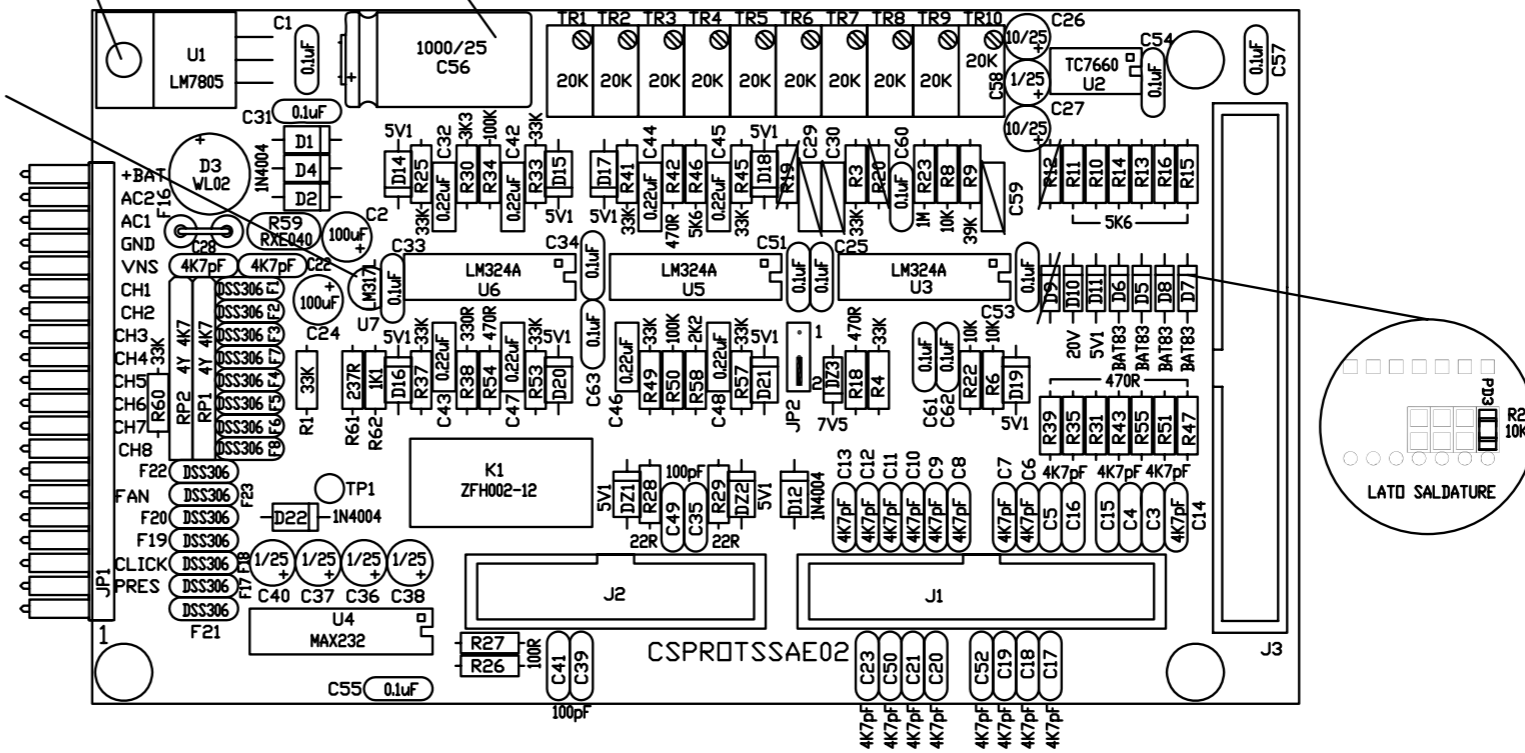
PIANO DI MONTAGGIO CSPROTSSAE02 R3

DARE UN PUNTO CON LA COLLA A CALDO

IL FORO DI FISSAGGIO DEL T0220  
DEVE COLLIMARE CON IL FORO C.S.

MONTARE ALTEZZA CONDENSATORI  
ELETTROLITICI

Fwd Pwr  
Fwd Rfl  
Inp Pwr  
Vpa  
Ipa  
Temp.  
Int SWR  
Mains  
OFFSET  
SOGLIA FOLBACK

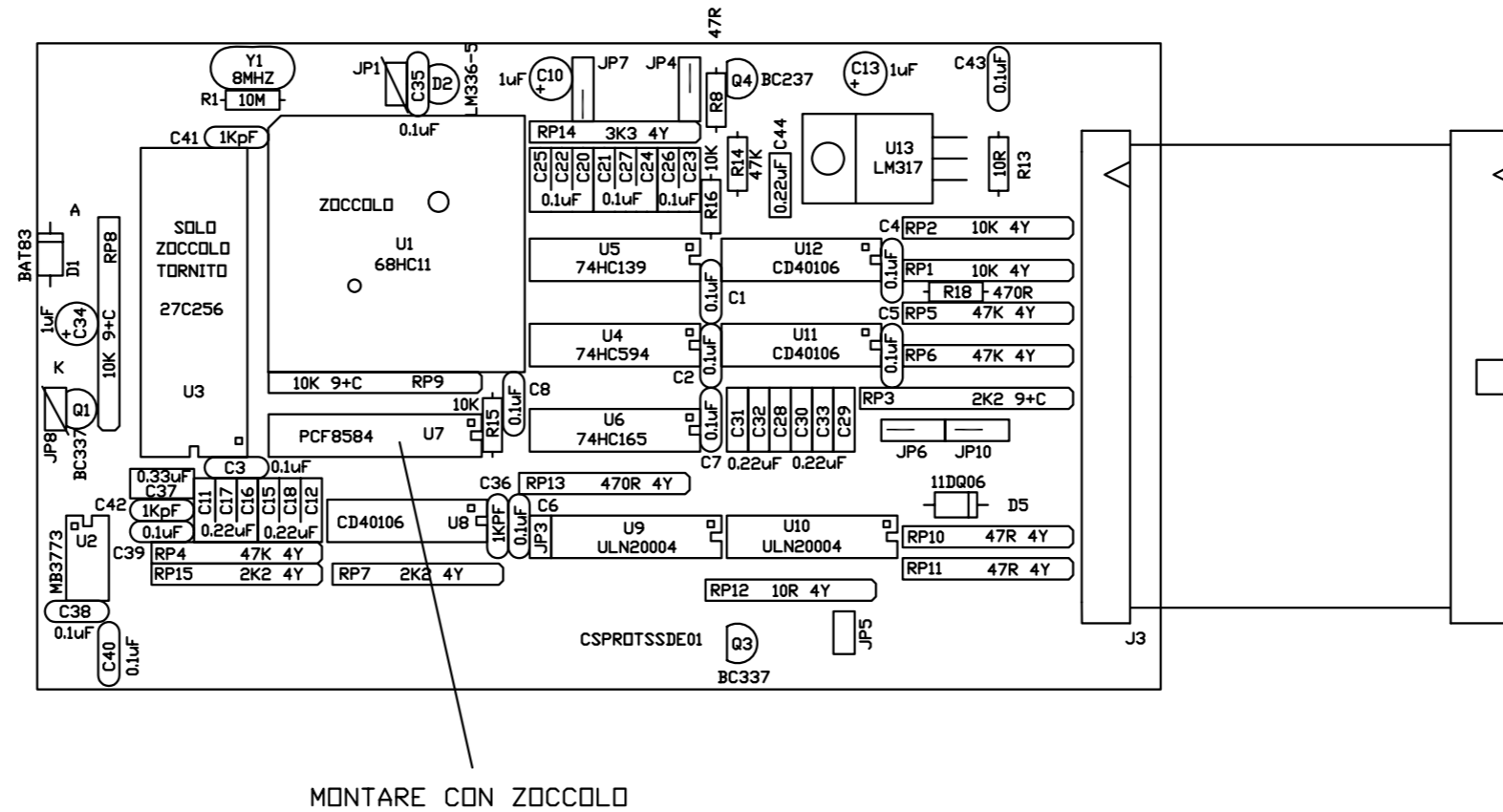


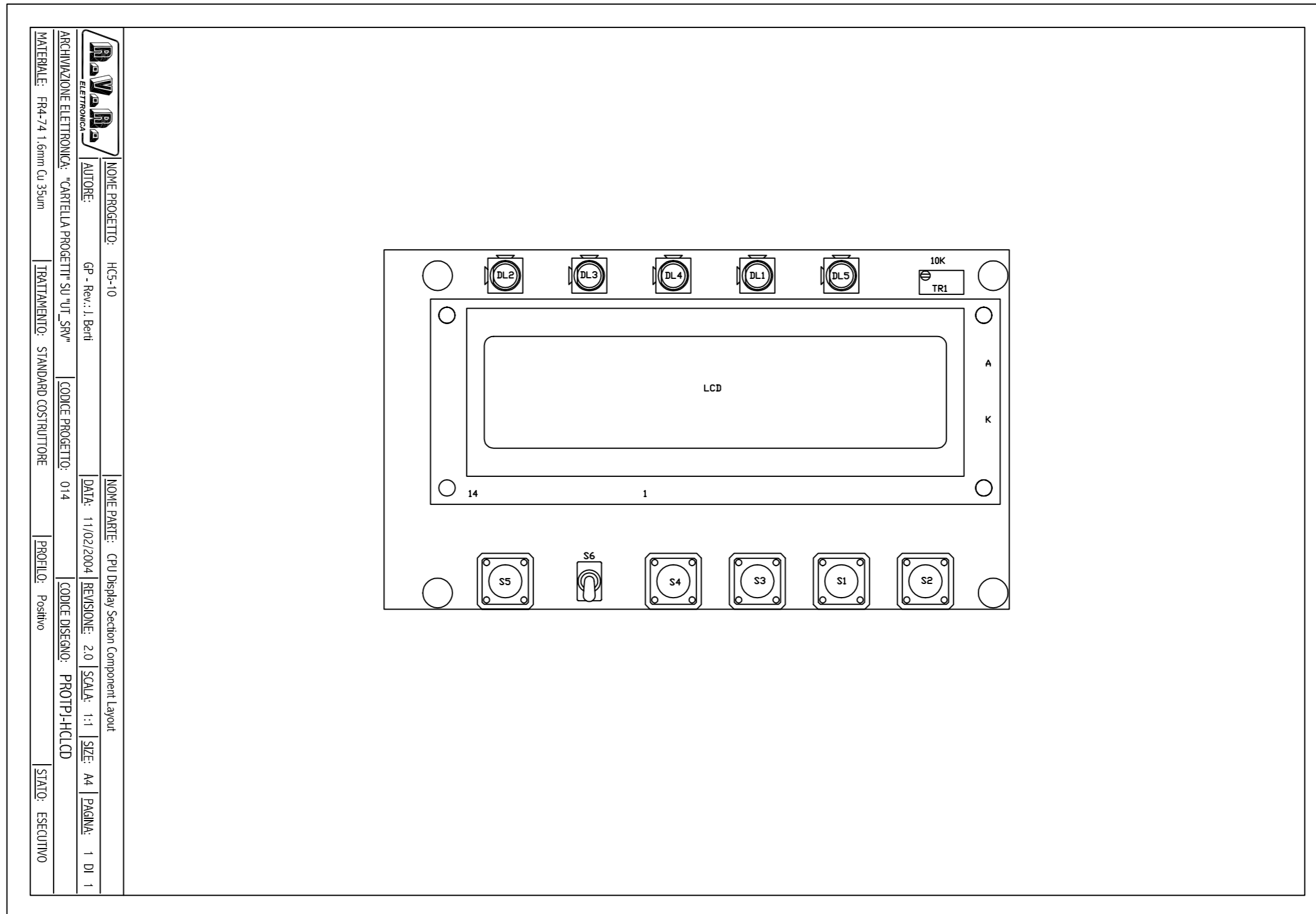
NOTE: REL 3

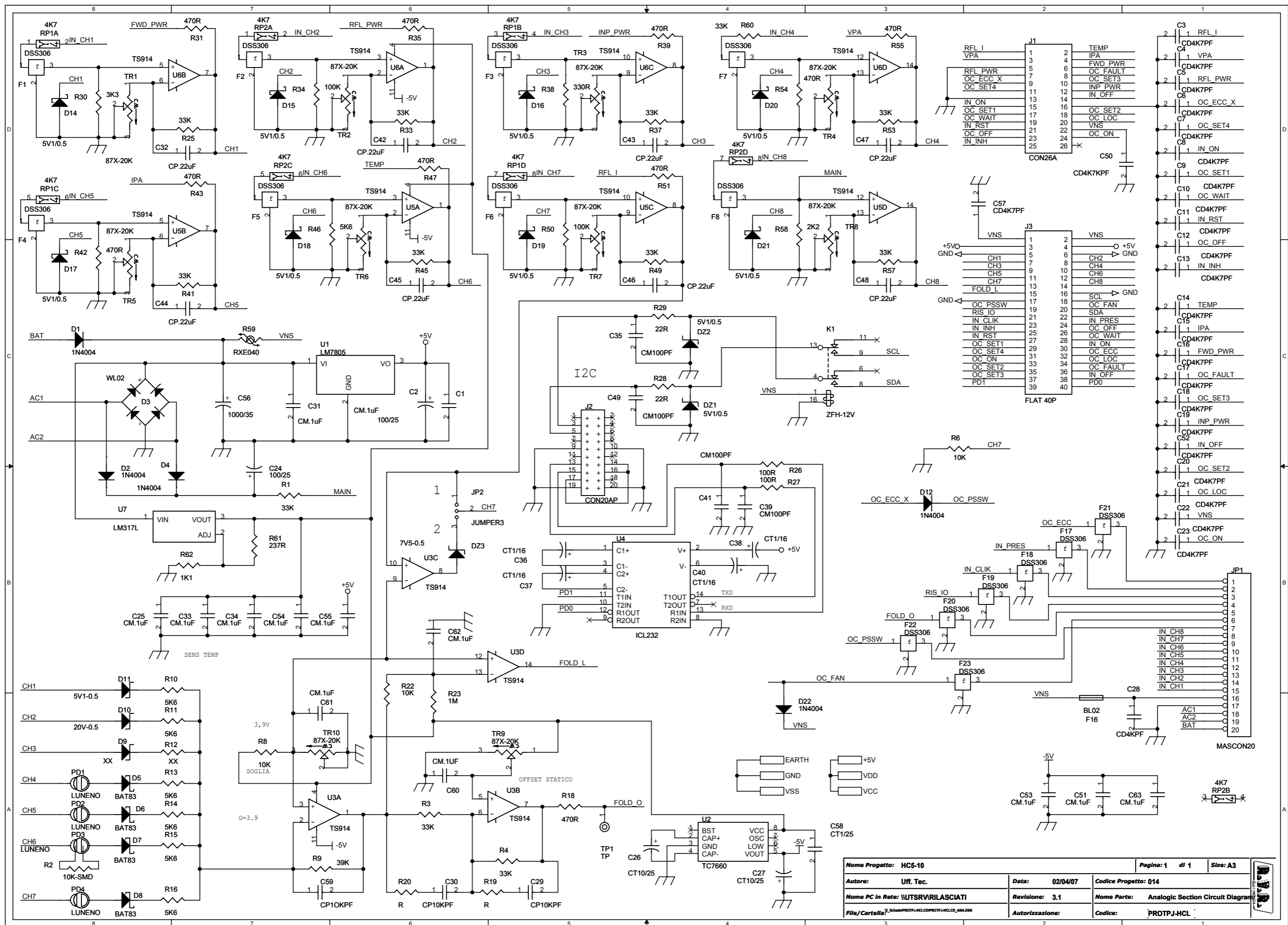
AGGIUNGERE UN RESISTENZA DA 10K SUL LS IN PD3

<b>R.V.R.</b> ELETTRONICA		NOME PROGETTO: HCS-10	
ARCHIVIAZIONE ELETTRONICA: "CARTELLA PROGETTI" SU "UT_SRV"		AUTORE: GP - Rev.: J. Berti	
MATERIALE: FR4-74 1.6mm Cu 35um		TRATTAMENTO: STANDARD COSTRUTTORE	
NOME PARTE: LCD Alarms Card Layout		DATA: 30/10/2008	
CODICE PROGETTO: 014		REVISIONE: 1.1	
CODICE DISEGNO: PROTPI-HCLCD		SCALA: 1:1	
STATO: ESECUTIVO		SIZE: A4	
		PAGINA: 1 DI 1	

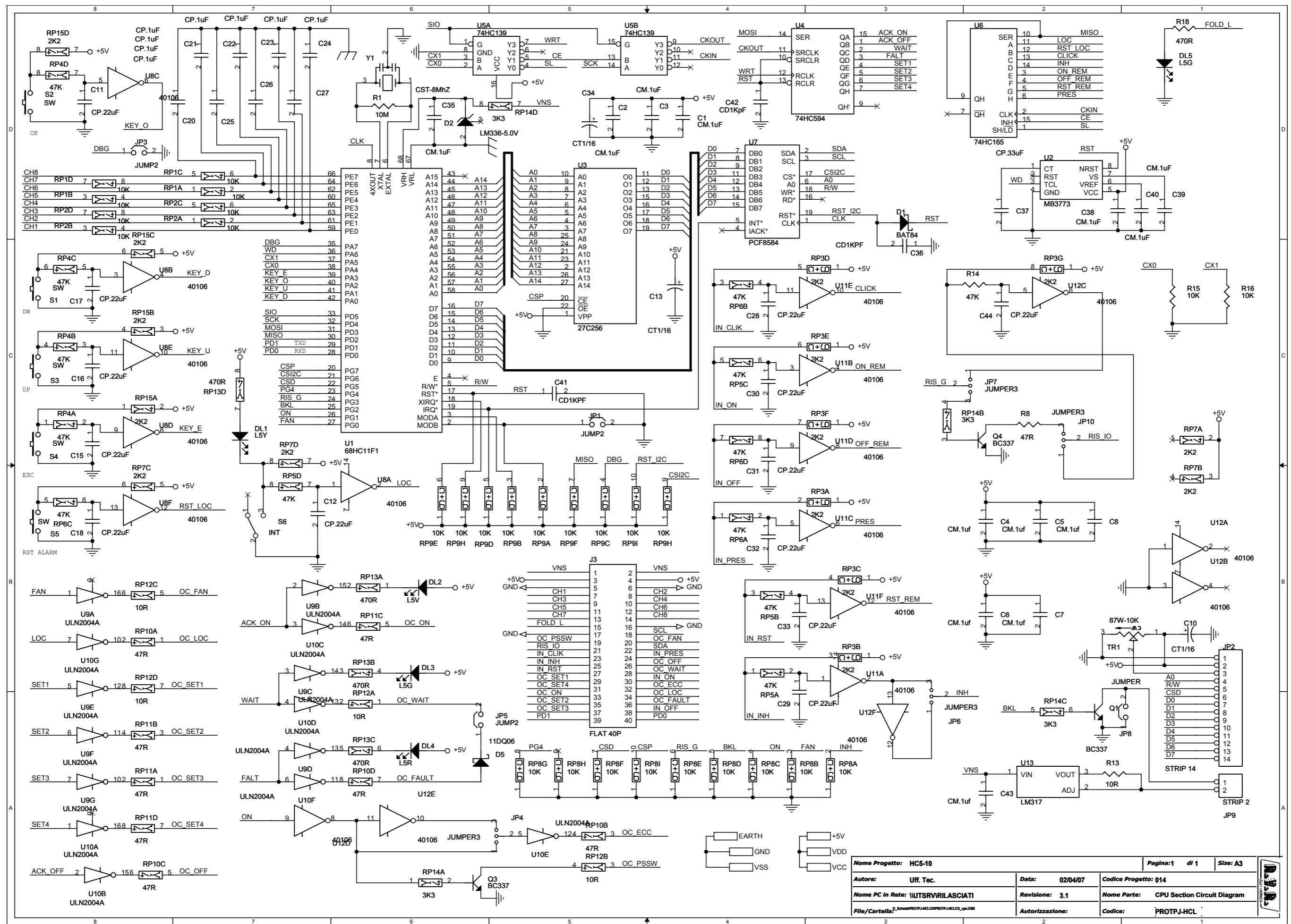
PIANO DI MONTAGGIO LATO SALDATURE







Nome Progetto:	HCS-10	Pagina:	1 di 1	Size:	A3
Autore:	Uff. Tec.	Data:	02/04/07	Codice Progetto:	014
Nome PC in Rete:	\\UTSRVIRLASCATI	Revisione:	3.1	Nome Parte:	Analogic Section Circuit Diagram
File/Cartella:	\\UTSRVIRLASCATI\HCL\PROT\HCL_CCD_ANALIS	Autorizzazione:		Codice:	PROTPJ-HCL





Revised: Thursday, January 08, 2009  
 Revision:

 Revised: Thursday, January 08, 2009  
 Revision:

Item	Quantity	Reference	Part
1	13	C1, C25, C31, C33, C34, C51, C53, C54, C55, C60, C61, C62, C63	CM.1uF
2	2	C2, C24	100/25
3	23	C3, C4, C5, C6, C7, C8, C9, C10, C11, C12, C13, C14, C15, C16, C17, C18, C19, C20, C21, C22, C23, C52, C57	CD4K7PF
4	2	C26, C27	CT10/25
5	1	C28	CD4KPF
6	2	C29, C30	CP10KPF
7	8	C32, C42, C43, C44, C45, C46, C47, C48	CP.22uF
8	4	C35, C39, C41, C49	CM100PF
9	4	C36, C37, C38, C40	CT1/16
10	1	C50	CD4K7KPF
11	1	C56	1000/35
12	1	C58	CT1/25
13	1	C59	CP10KPF
14	10	DZ1, DZ2, D14, D15, D16, D17, D18, D19, D20, D21	5V1/0.5
15	1	DZ3	7V5-0.5
16	5	D1, D2, D4, D12, D22	1N4004
17	1	D3	WL02
18	4	D5, D6, D7, D8	BAT83
19	2	D9, R12	XX
20	1	D10	20V-0.5
21	1	D11	5V1-0.5
22	15	F1, F2, F3, F4, F5, F6, F7, F8, F17, F18, F19, F20, F21, F22, F23	DSS306
23	1	F16	BL02
24	1	JP1	MASCON20
25	1	JP2	JUMPER3
26	1	J1	CON26A
27	1	J2	CON20AP
28	1	J3	FLAT 40P
29	1	K1	ZFH-12V
30	4	PD1, PD2, PD3, PD4	LUNENO
31	2	RP1, RP2	4K7
32	12	R1, R3, R4, R25, R33, R37, R41, R45, R49, R53, R57, R60	33K
33	1	R2	10K-SMD
34	3	R6, R8, R22	10K
35	1	R9	39K
36	7	R10, R11, R13, R14, R15, R16, R46	5K6
37	10	R18, R31, R35, R39, R42, R43, R47, R51, R54, R55	470R
38	2	R19, R20	R
39	1	R23	1M
40	2	R26, R27	100R
41	2	R28, R29	22R
42	1	R30	3K3
43	2	R34, R50	100K
44	1	R38	330R
45	1	R58	2K2
46	1	R59	RXE040
47	1	R61	237R
48	1	R62	1K1
49	1	TP1	TP
50	10	TR1, TR2, TR3, TR4, TR5, TR6, TR7, TR8, TR9, TR10	87X-20K
51	1	U1	LM7805
52	1	U2	TC7660
53	3	U3, U5, U6	TS914
54	1	U4	ICL232
55	1	U7	LM317L

Item	Quantity	Reference	Part
1	13	C1, C2, C3, C4, C5, C6, C7, C8, C35, C38, C39, C40, C43	CM.1uf
2	3	C10, C13, C34	CT1/16
3	13	C11, C12, C15, C16, C17, C18, C28, C29, C30, C31, C32, C33, C44	CP.22uF
4	8	C20, C21, C22, C23, C24, C25, C26, C27	CP.1uF
5	3	C36, C41, C42	CD1KpF
6	1	C37	CP.33uF
7	1	DL1	L5Y
8	1	DL2	L5V
9	2	DL3, DL5	L5G
10	1	DL4	L5R
11	1	D1	BAT84
12	1	D2	LM336-5.0V
13	1	D5	11DQ06
14	3	JP1, JP3, JP5	JUMP2
15	1	JP2	STRIP 14
16	4	JP4, JP6, JP7, JP10	JUMPER3
17	1	JP8	JUMPER
18	1	JP9	STRIP 2
19	1	J3	FLAT 40P
20	3	Q1, Q3, Q4	BC337
21	6	RP1, RP2, RP8, RP9, R15, R16	10K
22	3	RP3, RP7, RP15	2K2
23	4	RP4, RP5, RP6, R14	47K
24	3	R8, RP10, RP11	47R
25	2	RP12, R13	10R
26	2	RP13, R18	470R
27	1	RP14	3K3
28	1	R1	10M
29	5	S1, S2, S3, S4, S5	SW
30	1	S6	INT
31	1	TR1	87W-10K
32	1	U1	68HC11F1
33	1	U2	MB3773
34	1	U3	27C256
35	1	U4	74HC594
36	1	U5	74HC139
37	1	U6	74HC165
38	1	U7	PCF8584
39	3	U8, U11, U12	40106
40	2	U9, U10	ULN2004A
41	1	U13	LM317
42	1	Y1	CST-8MHz

### 8.5.1 Taratura foldback Prot-F

La procedura è valida per tutte le apparecchiature montanti la scheda PROTF.

Taratura TR10:

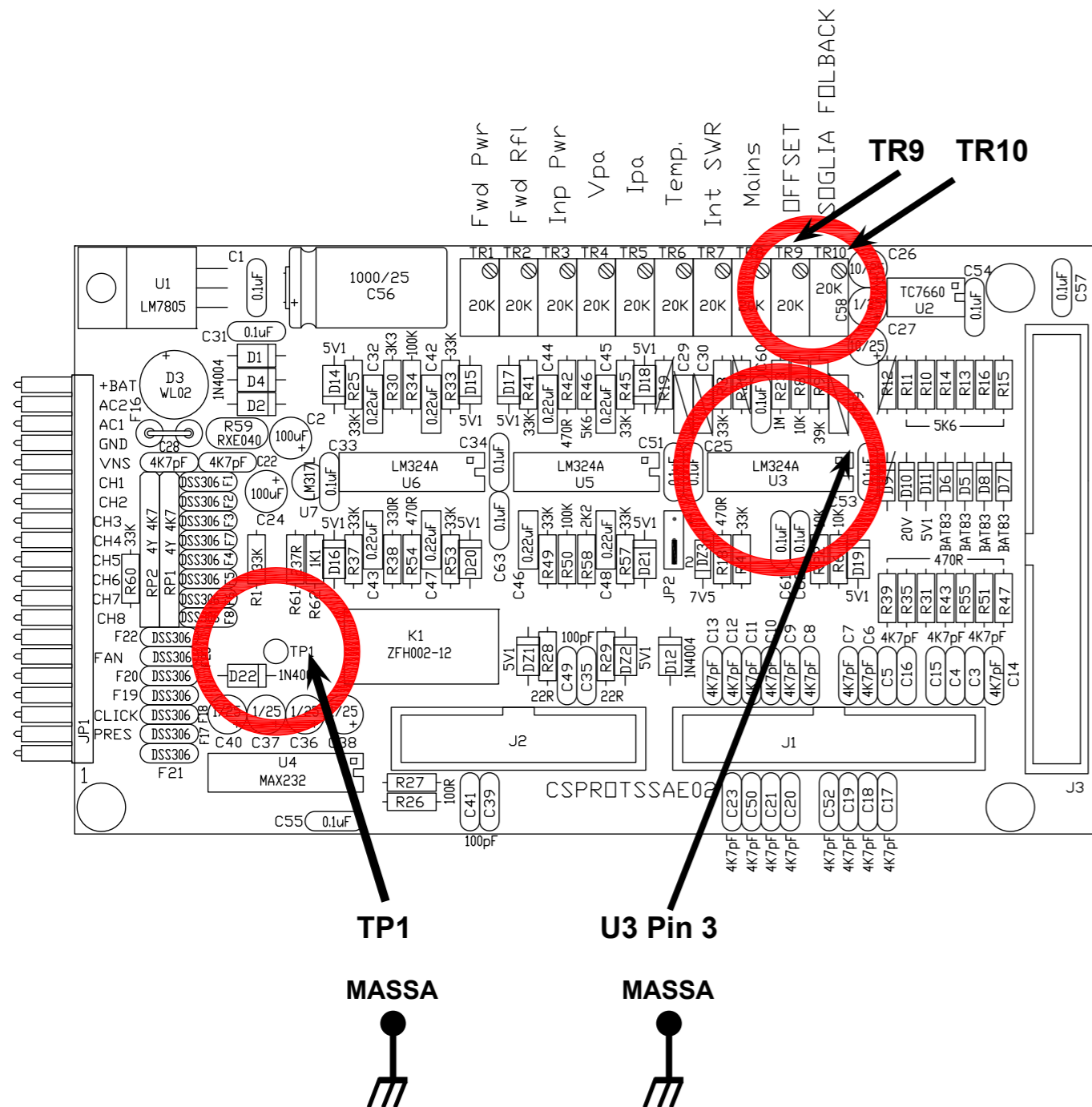
collegare il multimetro sul pin 3 di U3 ( LM324 ) e misurare una tensione di 3,9V +/- 0,2V.

Taratura TR9:

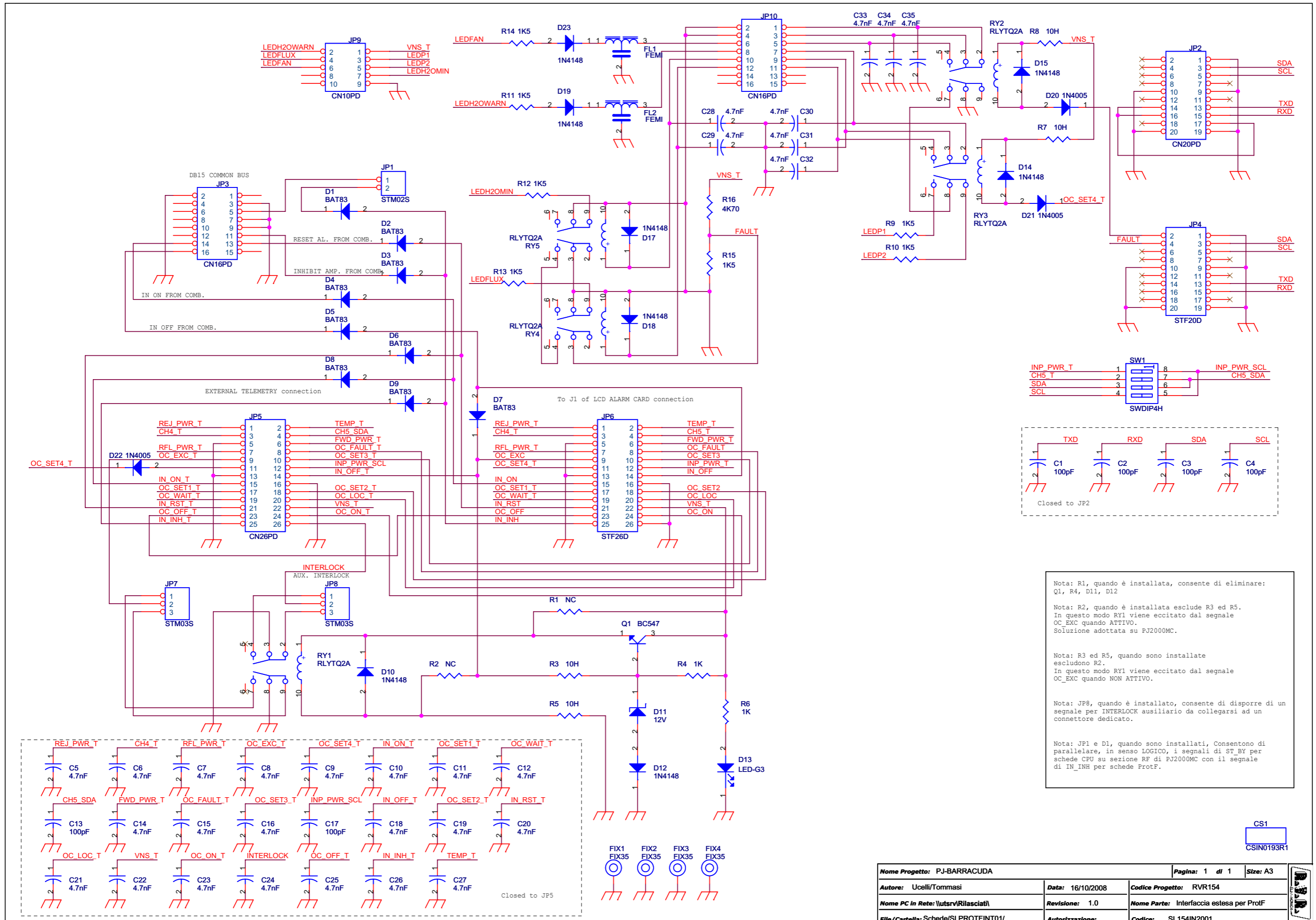
collegare il multimetro sul test point TP1 e misurare una tensione di 0V con tolleranza -0V +0,2V

**ATTENZIONE:**

attenersi esattamente alla sequenza di taratura dei trimmer, prima TR10 e poi TR9







Nota: R1, quando è installata, consente di eliminare: Q1, R4, D11, D12

Nota: R2, quando è installata esclude R3 ed R5. In questo modo RY1 viene eccitato dal segnale OC\_EXC quando ATTIVO. Soluzione adottata su PJ2000MC.

Nota: R3 ed R5, quando sono installate escludono R2. In questo modo RY1 viene eccitato dal segnale OC\_EXC quando NON ATTIVO.

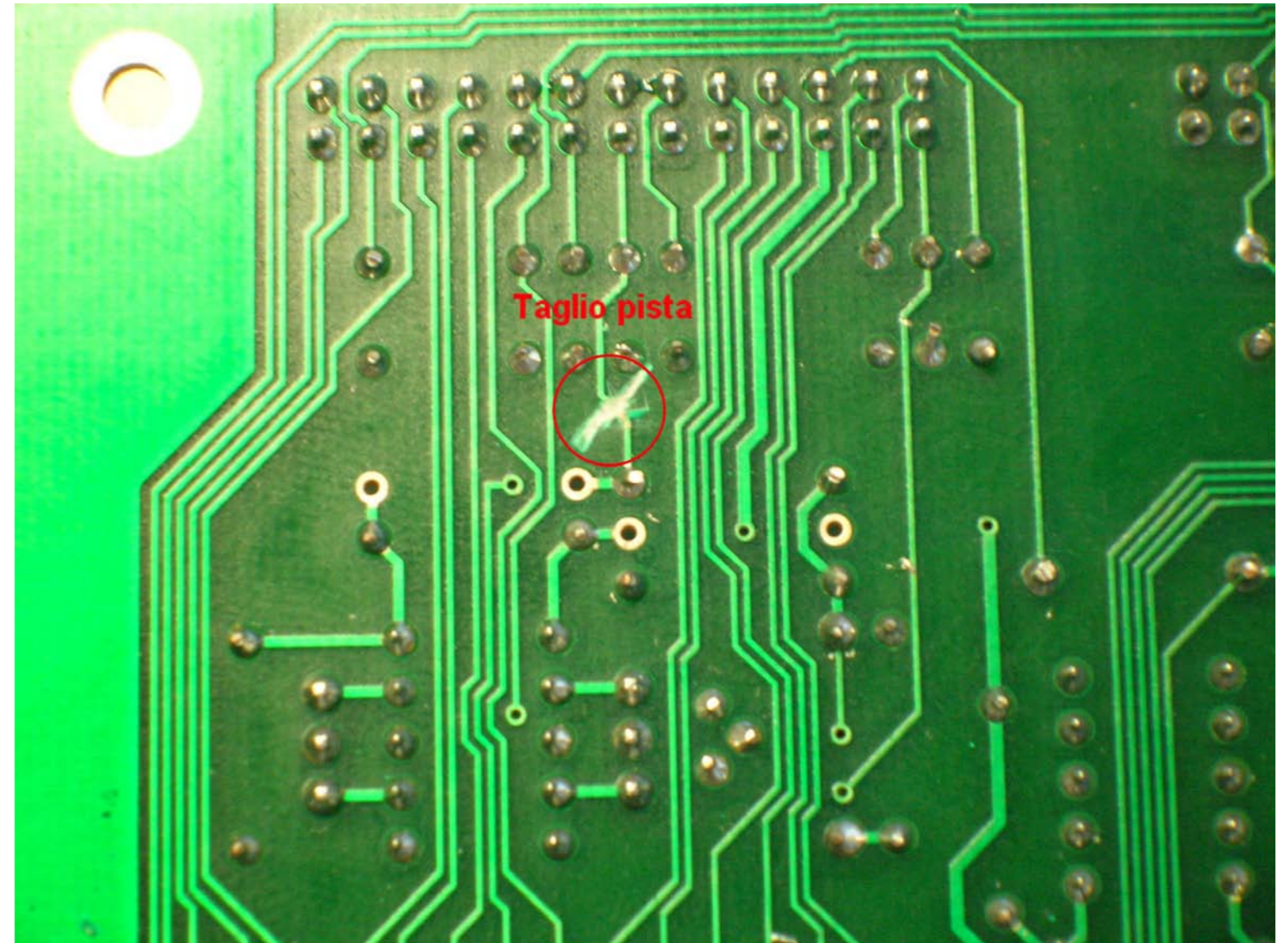
Nota: JP8, quando è installato, consente di disporre di un segnale per INTERLOCK ausiliario da collegarsi ad un connettore dedicato.

Nota: JP1 e D1, quando sono installati, consentono di parallelare, in senso LOGICO, i segnali di ST\_BY per schede CPU su sezione RF di PJ2000MC con il segnale di IN\_INH per schede Prof.F.

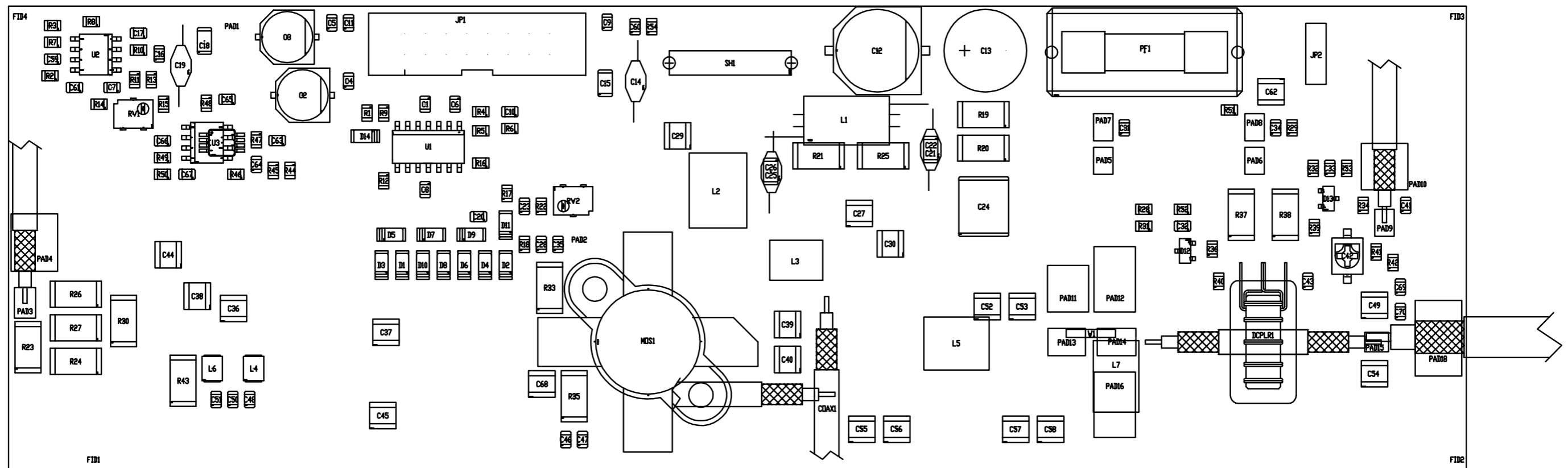
Nome Progetto: PJ-BARRACUDA		Pagina: 1 di 1		Size: A3
Autore: Ucelli/Tommasi	Data: 16/10/2008	Codice Progetto: RVR154		
Nome PC in Rete: \lutsrv\Rilasciati	Revisione: 1.0	Nome Parte: Interfaccia estesa per ProfF		
File/Cartella: Schede/SLPROTFINT01	Autorizzazione:	Codice: SL154IN2001		

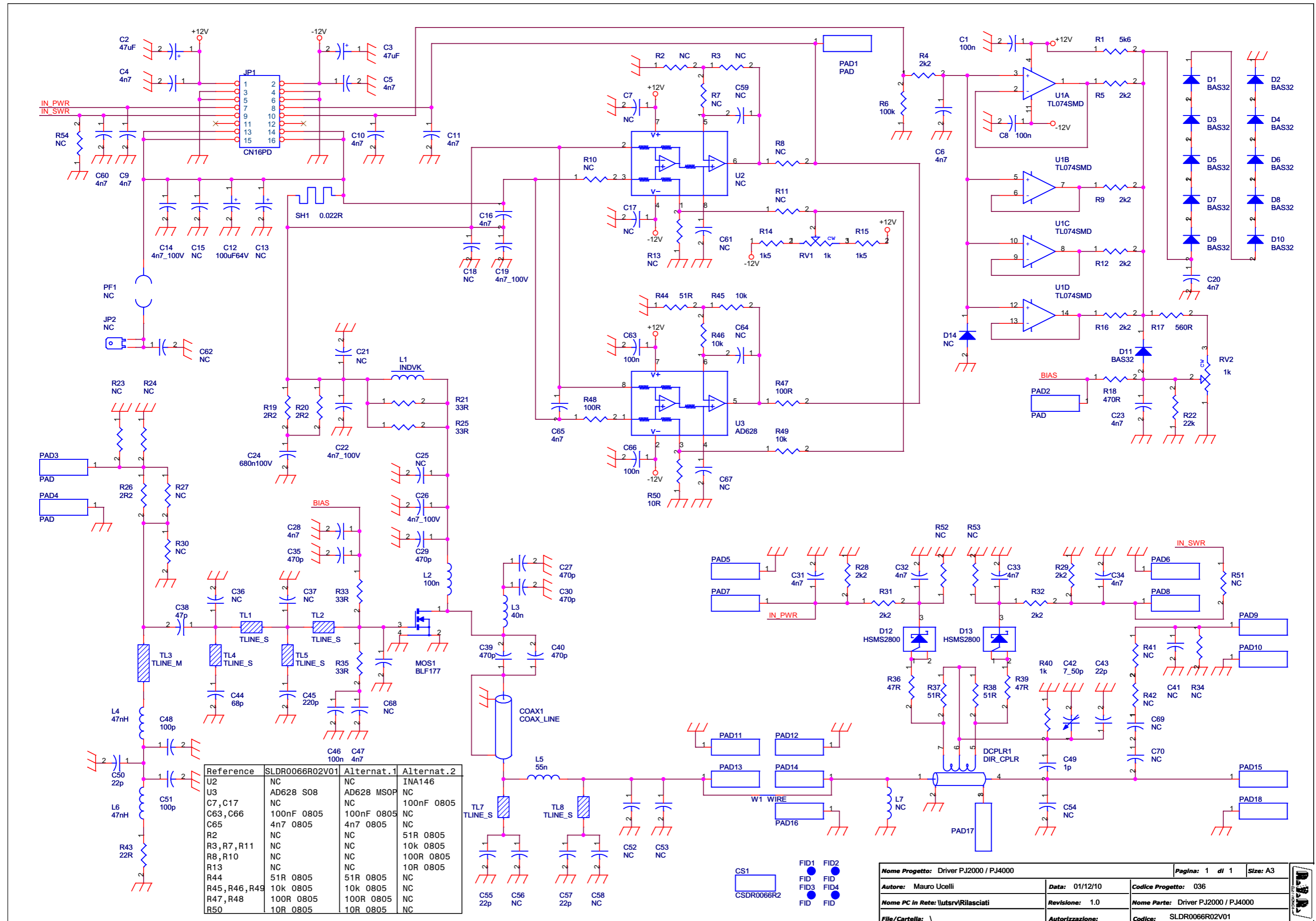
Interfaccia estesa per ProfF Revised: 16/10/2008  
 SL154IN2001 Revision: 1.0  
 PJ-BARRACUDA  
 RVR154  
 Ucelli/Tommasi

Item	Quantity	Reference	Part	Description	Code
1	1	CS1	CSIN0193R1	Circuito stampato	CSIN0193R1
2	6	C1,C2,C3,C4,C13,C17	100pF	Cond. ceramico p 5mm	CKM101KC101C
3	29	C5,C6,C7,C8,C9,C10,C11, C12,C14,C15,C16,C18,C19, C20,C21,C22,C23,C24,C25, C26,C27,C28,C29,C30,C31, C32,C33,C34,C35	4.7nF	Cond. ceramico p 5mm	CKM472KC600P
4	9	D1,D2,D3,D4,D5,D6,D7,D8, D9	BAT83	Diodi Hot carrier DO35	DHCBAT83
5	8	D10,D12,D14,D15,D17,D18, D19,D23	1N4148	Diodo in vetro DO35	DIS1N4148
6	1	D11	12V	1/4W Zener Diode	DIZ12V1/2W
7	1	D13	LED-G3	LEDVERDE dia. 3mm a battuta	LEDV03
8	3	D20,D21,D22	1N4005	Diodo plastico DO41	DIS1N4007
9	4	FIX1,FIX2,FIX3,FIX4	FIX35	Foro fissaggio 3.5mm	
10	2	FL1,FL2	FEMI	Filtro EMI Murata DSS310	FEA55Y223500
11	1	JP1	STM02S	Strip maschio 2 pin	CNTSTM40SDA
12	1	JP2	CN20PD	Connettore 20 poli Flat cs	CNTMCS20A
13	2	JP3,JP10	CN16PD	Conn.M.C.S.Dritto 16P alette	CNTMCS16A
14	1	JP4	STF20D	Strip femmina 10+10 pin	CNTSTF10DDB
15	1	JP5	CN26PD	Connettore 26 poli Flat cs	CNTMCS26A
16	1	JP6	STF26D	Strip femmina 13+13 pin	CNTSTF13DDB
17	2	JP7,JP8	STM03S	Strip maschio 3 pin	CNTSTM40SDA
18	1	JP9	CN10PD	Connettore 10 poli Flat cs	CNTMCS10A
19	1	Q1	BC547	Trans. NPN TO92	TRNBC547
20	5	RY1,RY2,RY3,RY4,RY5	RLYTQ2A	Rele' TQ2 12V	RLD2V12V05AM
21	2	R1,R2	NC	Res. 1/4W	
22	4	R3,R5,R7,R8	10H	Res. 1/4W	RSM1/4F0010H
23	2	R4,R6	1K	Res. 1/4W	RSM1/4F0001K
24	7	R9,R10,R11,R12,R13,R14, R15	1K5	Res. 1/4W	RSM1/4F001K5
25	1	R16	4K70	Res. 1/4W	RSM1/4F004K7
26	1	SW1	SWDIP4H	Dip switch 4 vie vert.	DSW4VV



**8.7 Scheda Low-Power Driver (SLDR0066R02V01C)**





Nome Progetto: Driver PJ2000 / PJ4000      Pagina: 1 di 1      Size: A3

Autore: Mauro Ucelli      Data: 01/12/10      Codice Progetto: 036

Nome PC in Rete: \utsrv\rilasciati      Revisione: 1.0      Nome Parte: Driver PJ2000 / PJ4000

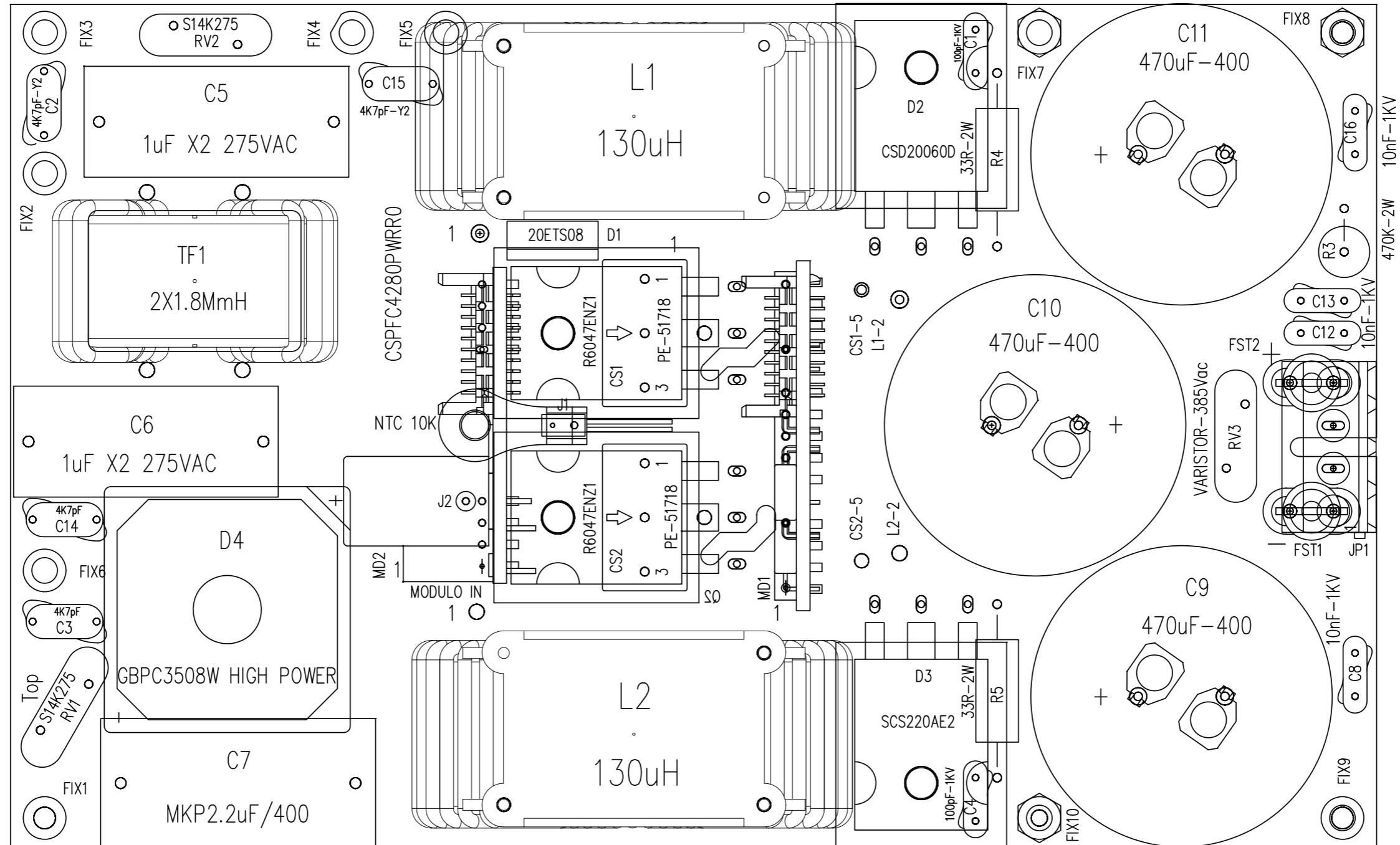
File/ Cartella: \      Autorizzazione:      Codice: SLDR006R02V01

Item	Quantity	Reference	Part	Description	Code1
1	1	COAX1	COAX_LINE	Coax 25H taglio 225mm 4 spire su totoide D.24	
2	1	CS1	CSDR0066R2	Circuito stampato	CSDR0066R2
3	5	C1,C8,C46,C63,C66	100n	Cond. SMD 0805	CCC085104KXC
4	2	C2,C3	47uF	Cond. Elett. SMD d. 6.3mm	CES476C160A
5	17	C4,C5,C6,C9,C10,C11,C16, C20,C23,C28,C31,C32,C33, C34,C47,C60,C65	4n7	Cond. SMD 0805	CCC085472KXC
6	2	C7,C17	NC	Cond. SMD 0805	
7	1	C12	100uF64V	Cond. Elett. SMD d. 10mm	CES107DE630
8	1	C13	NC	Cond. Elett. Dia 10 P5.08	
9	4	C14,C19,C22,C26	4n7_100V	Cond. ceramico multistrato p 5mm	CMS472MC101
10	4	C15,C18,C21,C25	NC	Cond. SMD 1206	
11	1	C24	680n100V	Cond. SMD 2824	CPE684K101O
12	5	C27,C29,C30,C39,C40	470p	Cond. SMD 1212 HQ	CHQ471JA201
13	1	C35	470p	Cond. SMD 0805	CCC085471JCC
14	9	C36,C37,C52,C53,C54,C56, C58,C62,C68	NC	Cond. SMD 1212 HQ	
15	1	C38	47p	Cond. SMD 1212 HQ	CHQ470JA501
16	1	C41	NC	Cond. SMD 0805 COG	
17	1	C42	7_50p	Comp. var. Murata TZB4A	CVF500D4,5SM
18	1	C43	22p	Cond. SMD 0805	CCC085220JCC
19	1	C44	68p	Cond. SMD 1212 HQ	CHQ680JA501
20	1	C45	220p	Cond. SMD 1212 HQ	CHQ221JA201
21	2	C48,C51	100p	Cond. SMD 0805 COG	CCC085101JCC
22	1	C49	1p	Cond. SMD 1212 HQ	CHQ010CA501
23	1	C50	22p	Cond. SMD 0805 COG	CCC085220JCC
24	2	C55,C57	22p	Cond. SMD 1212 HQ	CHQ220JA501
25	6	C59,C61,C64,C67,C69,C70	NC		
26	1	DCPLR1	DIR_CPLR	Acc. dir. su toroide	KITFTR1010SP
27	11	D1,D2,D3,D4,D5,D6,D7,D8, D9,D10,D11	BAS32	MINIMELF SMD Diode	DISBAS32MINI
28	2	D12,D13	HSMS2800	Diodo Shottky SOT23	DISHSMS2800
29	1	D14	NC	MINIMELF SMD Diode	
30	4	FID1,FID2,FID3,FID4	FID	Fiducial CS	
31	1	JP1	CN16PD	Connettore 16 poli Flat cs	CNTMCS16A
32	1	JP2	NC	Faston da CS p. 5.08	
33	1	L1	INDVK	Induttanza cilindrica VK200	IMPVK00A
34	1	L2	100n	5 spire filo Rame arg. D. 1mm avvolte su 6mm lungh. 10mm	BOB01020006A
35	1	L3	40n	2 spire filo Rame arg. D. 1mm avvolte su 6mm lungh. 4mm	BOB01020019A
36	2	L4,L6	47nH	Induttanza SMD 3225 (1210)	IMP47NS120
37	1	L5	55n	4 spire filo Rame arg D. 1mm avvolte su 6mm lungh. 14mm	BOB01020005A
38	1	L7	NC	Induttanza cilindrica	
39	1	MOS1	BLF177	Power mosfet RF	TRNBLF177
40	18	PAD1,PAD2,PAD3,PAD4,PAD5, PAD6,PAD7,PAD8,PAD9, PAD10,PAD11,PAD12,PAD13, PAD14,PAD15,PAD16,PAD17, PAD18	PAD		
41	1	PF1	NC	Portafusibile 5x20 10A	
42	2	RV1,RV2	1k	Trimm. multi SMD PVG5 Murata	RVTMLK0001VS
43	1	R1	5k6	Res. SMD 0805	RCH085F005K6
44	14	R2,R3,R7,R8,R10,R11,R13, R34,R41,R42,R51,R52,R53, R54	NC	Res. SMD 0805	RCH085J
45	9	R4,R5,R9,R12,R16,R28,R29, R31,R32	2k2	Res. SMD 0805	RCH085F002K2

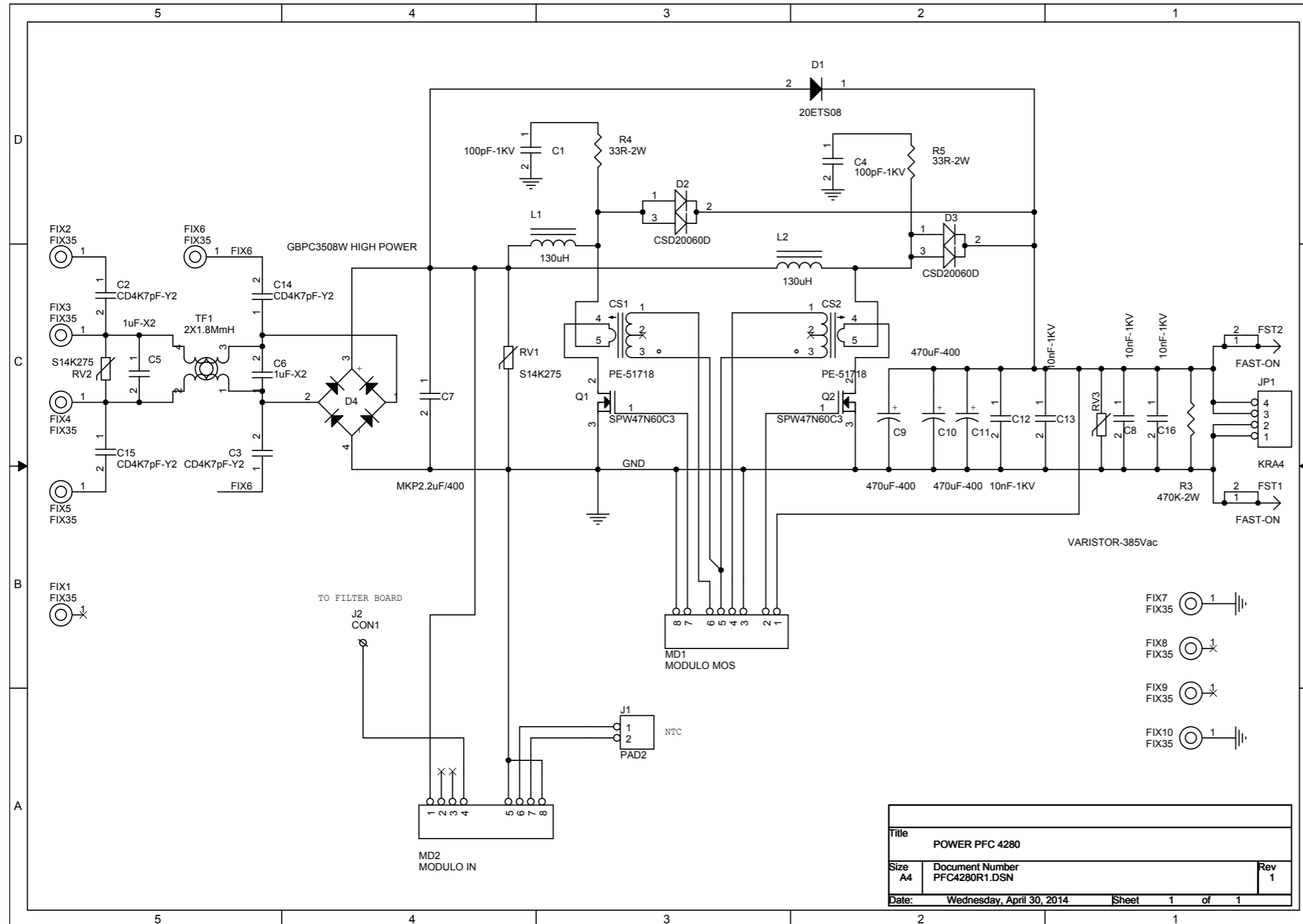
46	1	R6	100k	Res. SMD 0805	RCH085F0100K
47	2	R14,R15	1k5	Res. SMD 0805	RCH085F001K5
48	1	R17	560R	Res. SMD 0805	RCH085F0560H
49	1	R18	470R	Res. SMD 0805	RCH085F0470H
50	3	R19,R20,R26	2R2	Res. SMD 2512 1%	RCH252J002H2
51	4	R21,R25,R33,R35	33R	Res. SMD 2512 1%	RCH252J0033H
52	1	R22	22k	Res. SMD 0805	RCH085F0022K
53	4	R23,R24,R27,R30	NC	Res. SMD 2512 1%	
54	2	R36,R39	47R	Res. SMD 0805	RCH085F0047H
55	2	R37,R38	51R	Res. SMD 2512 1%	RCH252J0051H
56	1	R40	1k	Res. SMD 0805	RCH085F0001K
57	1	R43	22R	Res. SMD 2512 1%	RCH252F0022H
58	1	R44	51R	Res. SMD 0805	RCH085F0051H
59	3	R45,R46,R49	10k	Res. SMD 0805	RCH085F0010K
60	2	R47,R48	100R	Res. SMD 0805	RCH085F0100H
61	1	R50	10R	Res. SMD 0805	RCH085F0010H
62	1	SH1	0.022R	Shunt passo 15.2mm fori 2mm	RSH10A0H022
63	6	TL1,TL2,TL4,TL5,TL7,TL8	TLINE_S	Linea strip CS	
64	1	TL3	TLINE_M	Linea strip CS	
65	1	U1	TL074SMD	Quad Op. SMD SO14	CILTL074SMD
66	1	U2	NC	HV Diff. Amp. Adj	
67	1	U3	AD628	HV Diff. Amp. Adj Case SO8	CILAD628SO8
68	1	W1	WIRE	Wire Diam. 1mm lenght 10mm	



**8.8 PFC (KPFPCPSL4280.LC)**



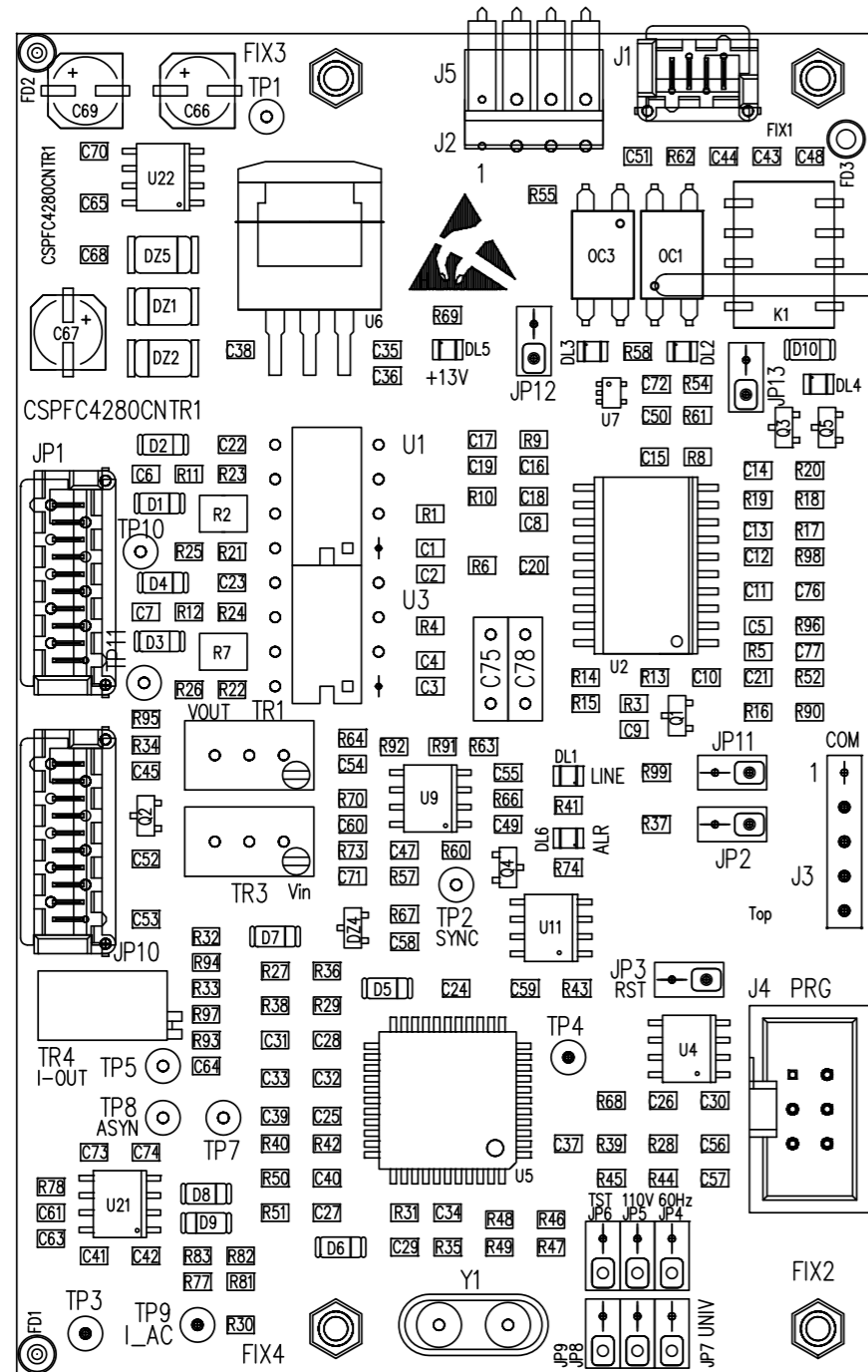
ARCHIVIO: X:\WORKDWG\	
TITLE PIANO DI MONTAGGIO PWR PFC4280 R1	
DOCUMENT NUMBER PFC4280PWR_R1_MNT. DWG	REV 1
DATE:	4 MARZO 2014



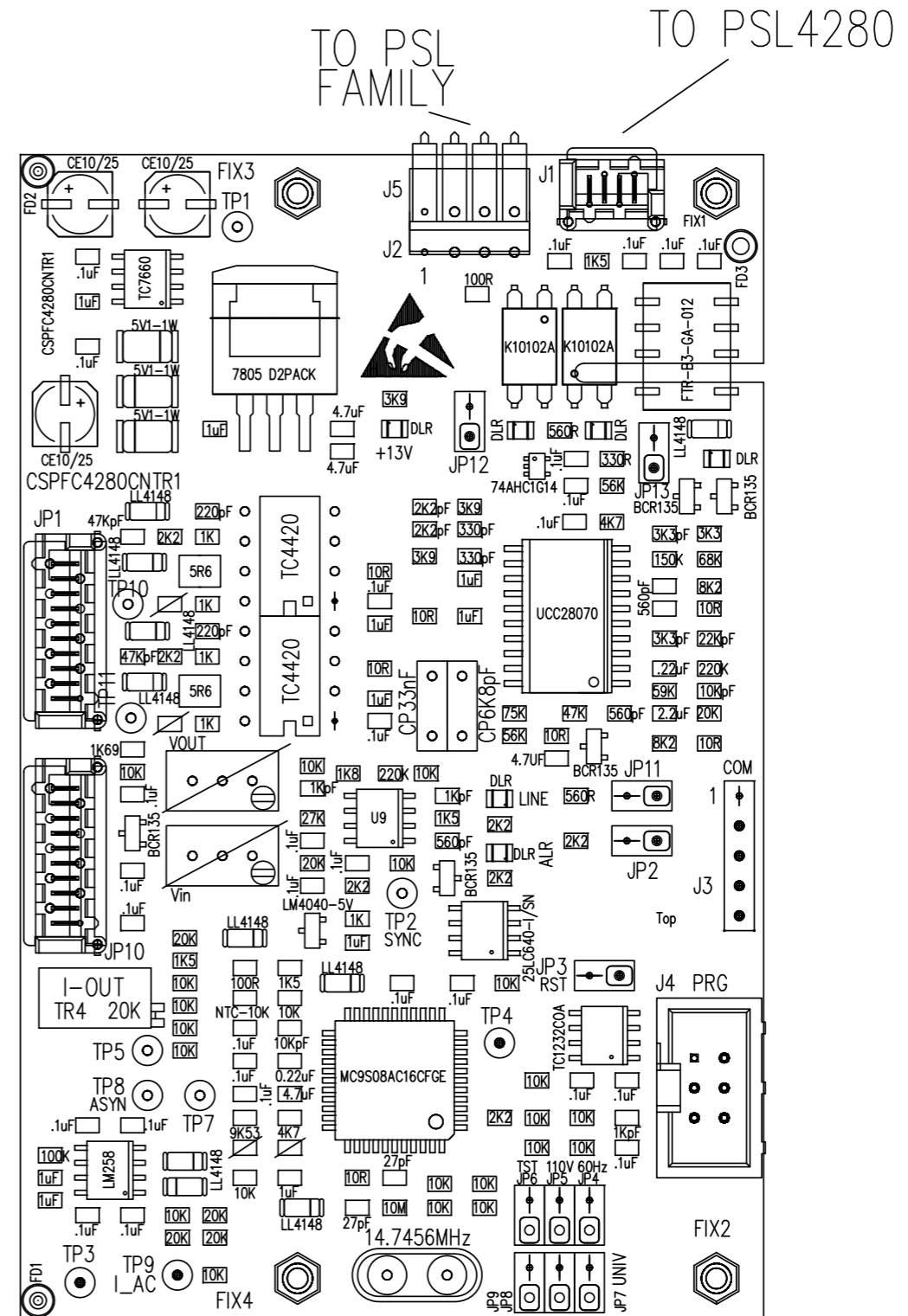
POWER PFC 4280 Revised: Wednesday, April 30, 2014  
PFC4280R1.DSN Revision: 1

Item	Qty	Reference	Part
1	2	CS1,CS2	PE-51718
2	2	C1,C4	100pF-1KV
3	4	C2,C3,C14,C15	CD4K7pF-Y2
4	2	C5,C6	1uF-X2
5	1	C7	MKP2.2uF/400
6	4	C8,C12,C13,C16	10nF-1KV
7	3	C9,C10,C11	470uF-400
8	1	D1	20ETS08
9	2	D2,D3	CSD20060D
10	1	D4	GBPC3508W HIGH POWER
11	10	FIX1, FIX2, FIX3, FIX4, FIX5, FIX6, FIX7, FIX8, FIX9, FIX10	
12	2	FST1, FST2	FAST-ON
13	1	JP1	KRA4
14	1	J1	PAD2
15	1	J2	CON1
16	2	L1, L2	130uH
17	1	MD1	MODULO MOS
18	1	MD2	MODULO IN
19	2	Q1, Q2	SPW47N60C3
20	2	RV1, RV2	S14K275
21	1	RV3	VARISTOR-385Vac
22	1	R3	470K-2W
23	2	R4, R5	33R-2W
24	1	TF1	2X1.8MmH

Title		
POWER PFC 4280		
Size	Document Number	Rev
A4	PFC4280R1.DSN	1
Date:	Wednesday, April 30, 2014	Sheet 1 of 1



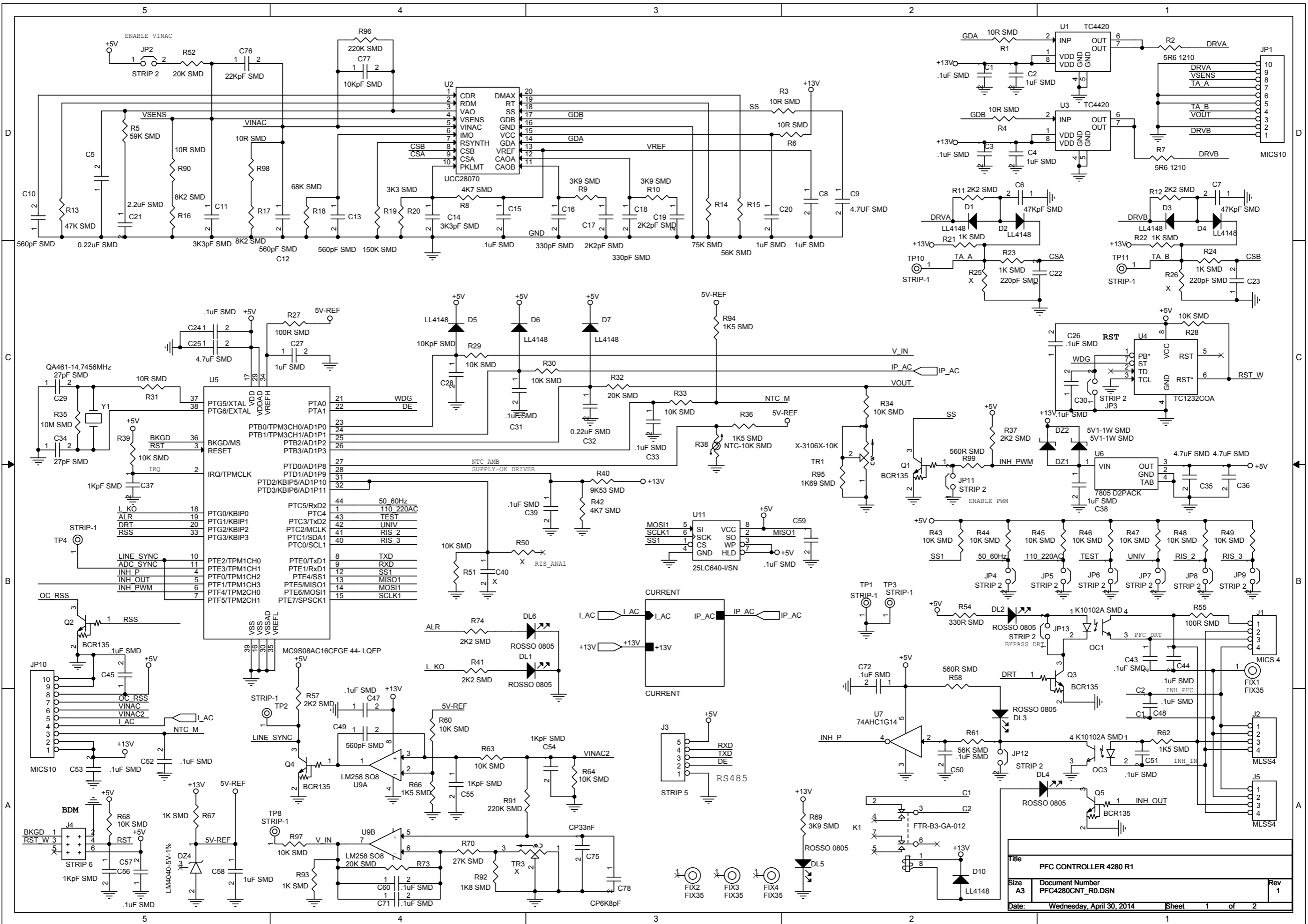
FLT MOS



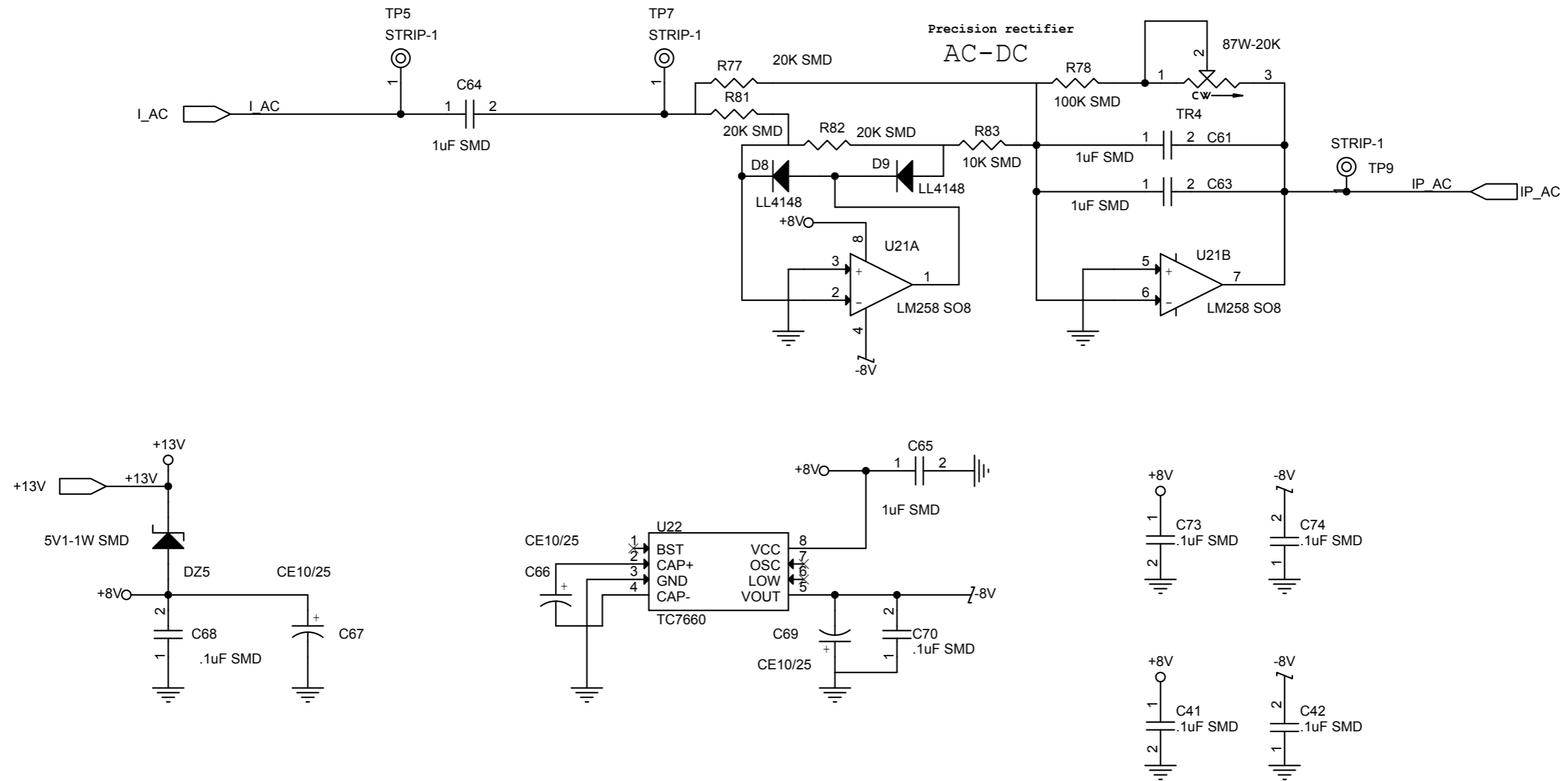
TO PSL FAMILY

TO PSL4280

ARCHIVIO: X:\WORKDWG\	
TITLE PIANO DI MONTAGGIO CNT PFC4280	
DOCUMENT NUMBER PFC4280CNT_R1_MNT. DWG	REV 1
DATE: 28 APRILE 2014	



Title		
PFC CONTROLLER 4280 R1		
Size	Document Number	Rev
A3	PFC4280CNT_R0.DSN	1
Date:	Wednesday, April 30, 2014	Sheet 1 of 2

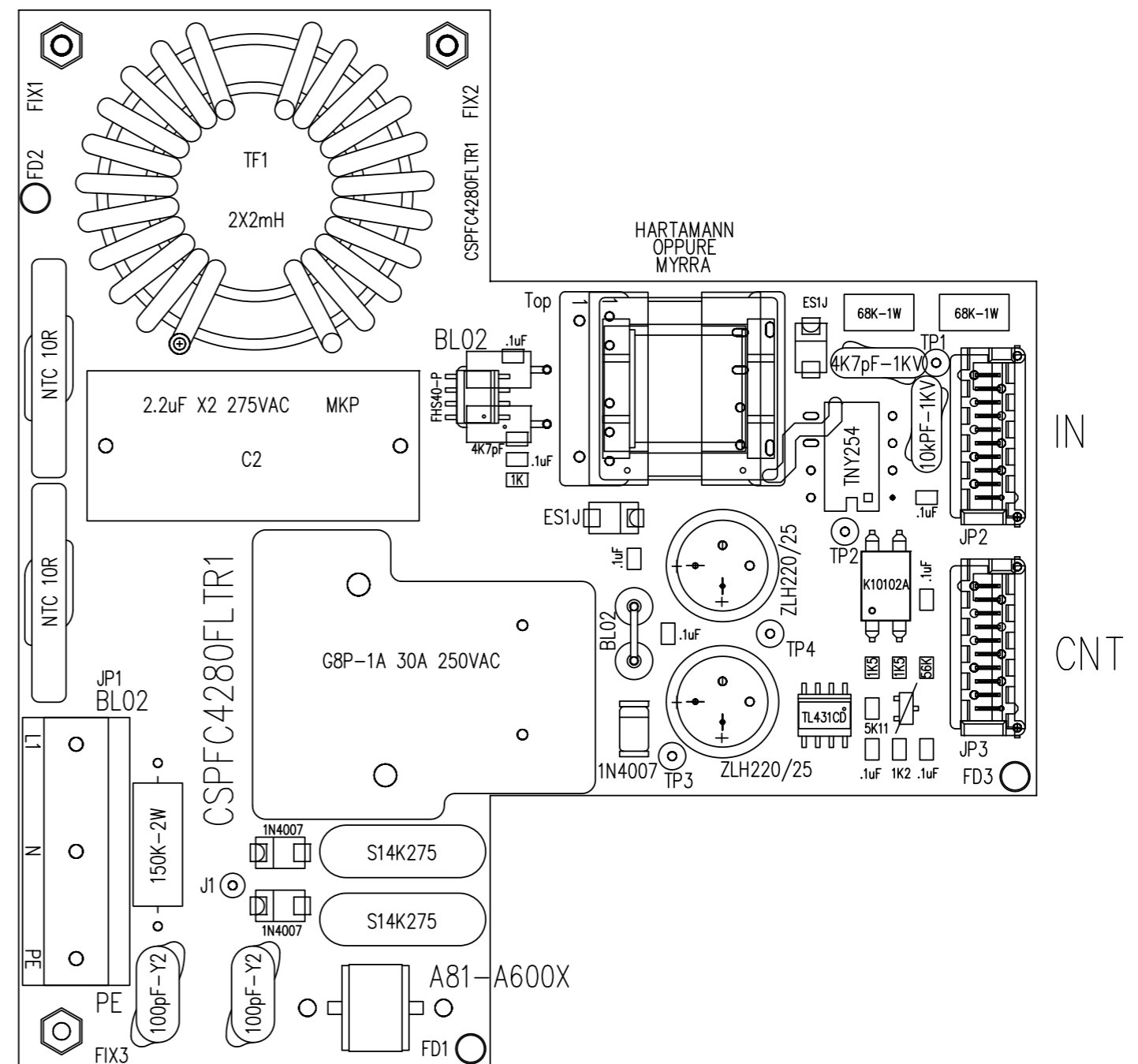
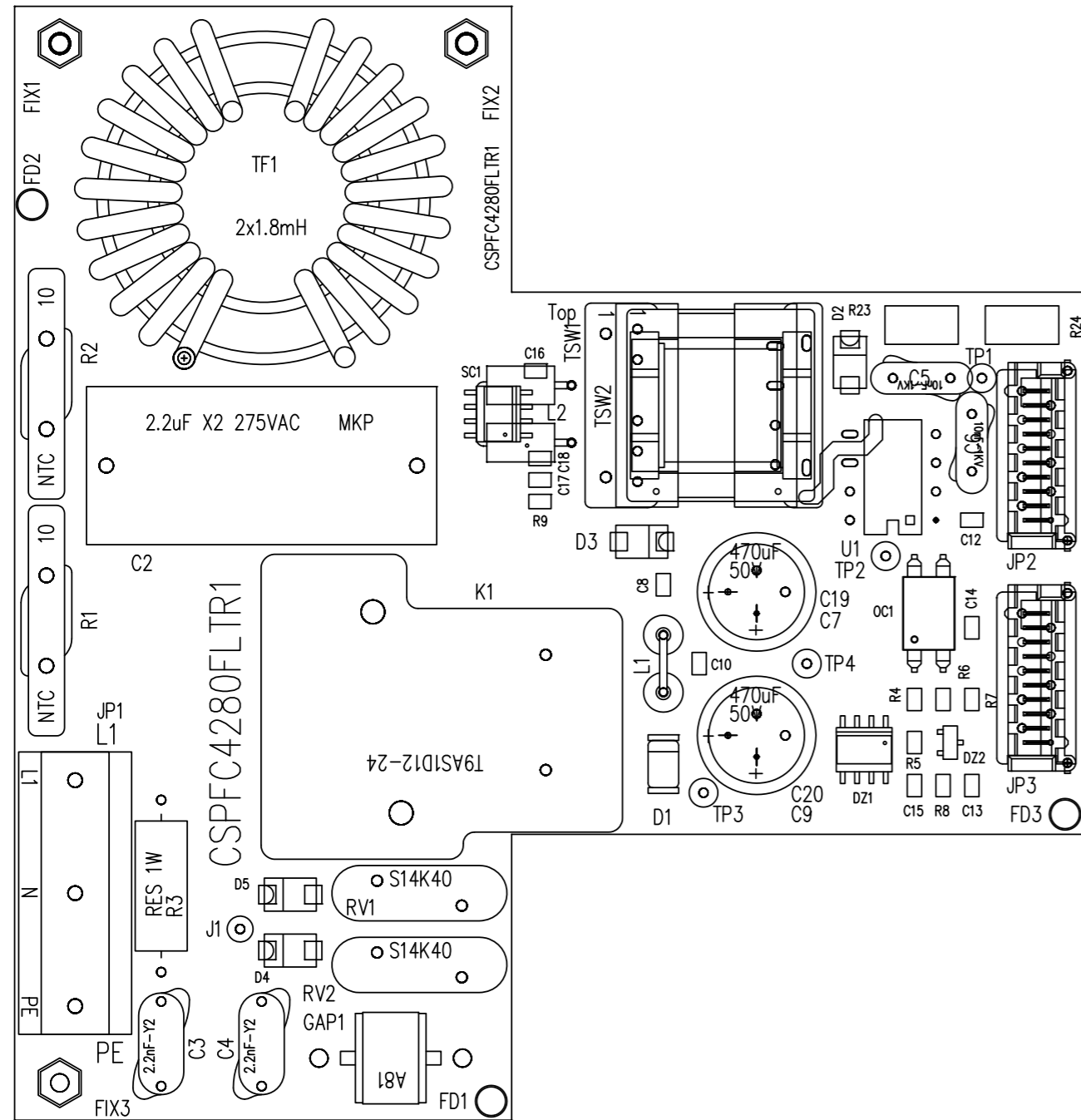


Title		
Precision rectifier		
Size	Document Number	Rev
A4	<Doc>	1
Date:	Wednesday, April 30, 2014	Sheet 2 of 2

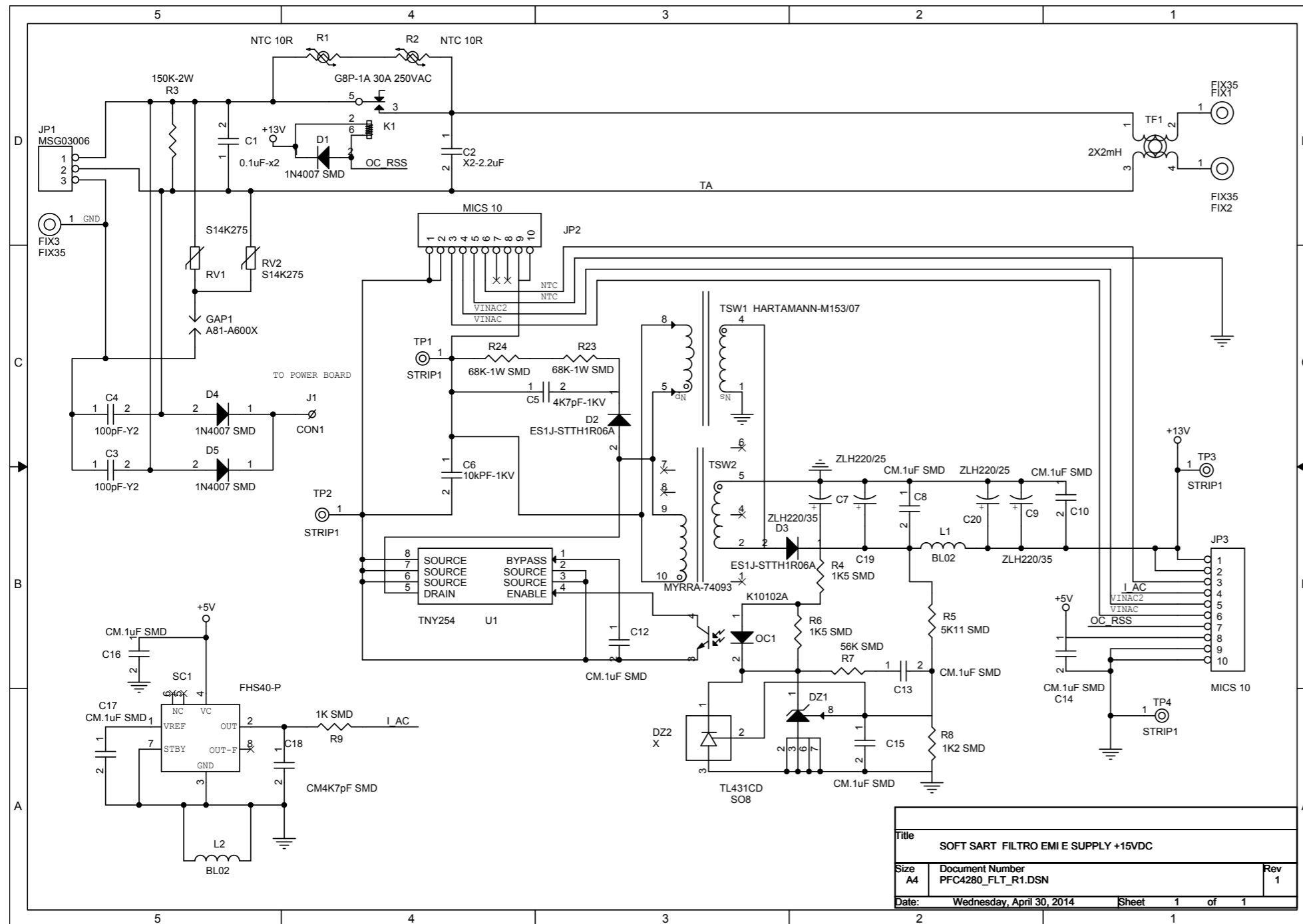
PFC CONTROLLER 4280 R1 Revised: Wednesday, April 30, 2014  
PFC4280CNT\_R0.DSN Revision: 1

Bill Of Materials Page1

Item	Quantity	Reference	Part			
				42	2 R15,R61	56K SMD
				43	2 R16,R17	8K2 SMD
				44	1 R18	68K SMD
				45	1 R19	150K SMD
				46	1 R20	3K3 SMD
				47	6 R21,R22,R23,R24,R67,R93	1K SMD
				48	2 R27,R55	100R SMD
				49	20 R28,R29,R30,R33,R34,R39, R43,R44,R45,R46,R47,R48, R49,R51,R60,R63,R64,R68, R83,R97	10K SMD
				50	6 R32,R52,R73,R77,R81,R82	20K SMD
				51	1 R35	10M SMD
				52	4 R36,R62,R66,R94	1K5 SMD
				53	1 R38	NTC-10K SMD
				54	1 R40	9K53 SMD
				55	1 R54	330R SMD
				56	2 R58,R99	560R SMD
				57	1 R70	27K SMD
				58	1 R78	100K SMD
				59	2 R91,R96	220K SMD
				60	1 R92	1K8 SMD
				61	1 R95	1K69 SMD
				62	10 TP1,TP2,TP3,TP4,TP5,TP7, TP8,TP9,TP10,TP11	STRIP-1
				63	1 TR1	X-3106X-10K
				64	1 TR4	87W-20K
				65	2 U1,U3	TC4420
				66	1 U2	UCC28070
				67	1 U4	TC1232COA
				68	1 U5	MC9S08AC16CFGE 44- LQFP
				69	1 U6	7805 D2PACK
				70	1 U7	74AHC1G14
				71	2 U9,U21	LM258 SO8
				72	1 U11	25LC640-I/SN
				73	1 U22	TC7660
				74	1 Y1	QA461-14.7456MHz
	1	29 C1,C3,C15,C24,C26,C30, C31,C33,C39,C41,C42,C43, C44,C45,C47,C48,C50,C51, C52,C53,C57,C59,C60,C68, C70,C71,C72,C73,C74	.1uF SMD			
	2	11 C2,C4,C8,C20,C27,C38,C58, C61,C63,C64,C65	1uF SMD			
	3	2 C5,C32	0.22uF SMD			
	4	2 C6,C7	47KpF SMD			
	5	4 C9,C25,C35,C36	4.7uF SMD			
	6	4 C10,C12,C13,C49	560pF SMD			
	7	2 C11,C14	3K3pF SMD			
	8	2 C16,C18	330pF SMD			
	9	2 C17,C19	2K2pF SMD			
	10	1 C21	2.2uF SMD			
	11	2 C22,C23	220pF SMD			
	12	2 C28,C77	10KpF SMD			
	13	2 C29,C34	27pF SMD			
	14	4 C37,C54,C55,C56	1KpF SMD			
	15	5 TR3,R25,R26,C40,R50	X			
	16	3 C66,C67,C69	CE10/25			
	17	1 C75	CP33nF			
	18	1 C76	22KpF SMD			
	19	1 C78	CP6K8pF			
	20	6 DL1,DL2,DL3,DL4,DL5,DL6	ROSSO 0805			
	21	3 DZ1,DZ2,DZ5	5V1-1W SMD			
	22	1 DZ4	LM4040-5V-1%			
	23	10 D1,D2,D3,D4,D5,D6,D7,D8, D9,D10	LL4148			
	24	4 FIX1,FIX2,FIX3,FIX4	FIX35			
	25	2 JP1,JP10	MICS10			
	26	11 JP2,JP3,JP4,JP5,JP6,JP7, JP8,JP9,JP11,JP12,JP13	STRIP 2			
	27	1 J1	MICS 4			
	28	2 J2,J5	MLSS4			
	29	1 J3	STRIP 5			
	30	1 J4	STRIP 6			
	31	1 K1	FTR-B3-GA-012			
	32	2 OC1,OC3	K10102A SMD			
	33	5 Q1,Q2,Q3,Q4,Q5	BCR135			
	34	7 R1,R3,R4,R6,R31,R90,R98	10R SMD			
	35	2 R2,R7	5R6 1210			
	36	1 R5	59K SMD			
	37	2 R8,R42	4K7 SMD			
	38	3 R9,R10,R69	3K9 SMD			
	39	6 R11,R12,R37,R41,R57,R74	2K2 SMD			
	40	1 R13	47K SMD			
	41	1 R14	75K SMD			



ARCHIVIO: X:\WORKDWG\	
TITLE PIANO DI MONTAGGIO FLT PFC4280	
DOCUMENT NUMBER PFC4280_FLT_R1_MNT. DWG	REV 1
DATE: 4 MARZO2014	

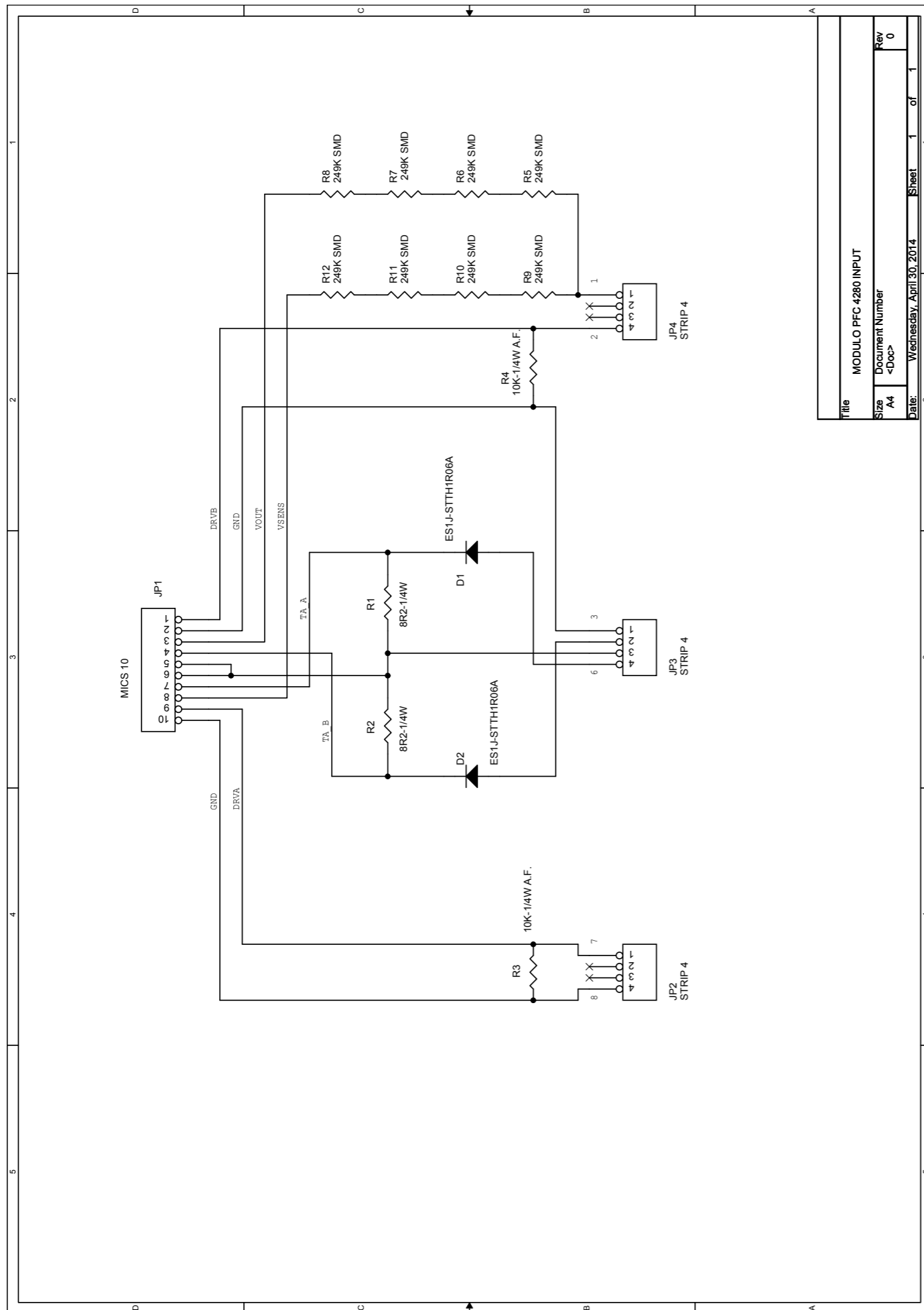


SOFT SART FILTRO EMI E SUPPLY +15VDC  
 Revised: Wednesday, April 30, 2014  
 PFC4280\_FLT\_R1.DSN Revision: 1

Item	Qty	Reference	Part
1	1	C1	0.1uF-x2
2	1	C2	X2-2.2uF
3	2	C3,C4	100pF-Y2
4	1	C5	4K7pF-1KV
5	1	C6	10kPF-1KV
6	2	C7,C9	ZLH220/35
7	8	C8,C10,C12,C13,C14,C15,C16,C17	CM.1uF SMD
8	1	C18	CM4K7pF SMD
9	2	C19,C20	ZLH220/25
10	1	DZ1	TL431CD
11	1	DZ2	X
12	3	D1,D4,D5	1N4007 SMD
13	2	D2,D3	ES1J-STTH1R06A
14	3	FIX1, FIX2, FIX3	FIX35
15	1	GAP1	A81-A600X
16	1	JP1	MSG03006
17	2	JP2, JP3	MICS 10
18	1	J1	CON1
19	1	K1	G8P-1A 30A 250VAC
20	2	L1,L2	BL02
21	1	OC1	K10102A
22	2	RV1, RV2	S14K275
23	2	R1, R2	NTC 10R
24	1	R3	150K-2W
25	2	R4, R6	1K5 SMD
26	1	R5	5K11 SMD
27	1	R7	56K SMD
28	1	R8	1K2 SMD
29	1	R9	1K SMD
30	2	R23, R24	68K-1W SMD
31	1	SC1	FHS40-P
32	1	TF1	2X2mH
33	4	TP1, TP2, TP3, TP4	STRIP1
34	1	TSW1	HARTAMANN-M153/07
35	1	TSW2	MYRRA-74093
36	1	U1	TNY254







File	MODULO PFC 4280 INPUT
Size	A4
Document Number	<Doc>
Date	Wednesday, April 30, 2014
Sheet	1 of 1
Rev	0

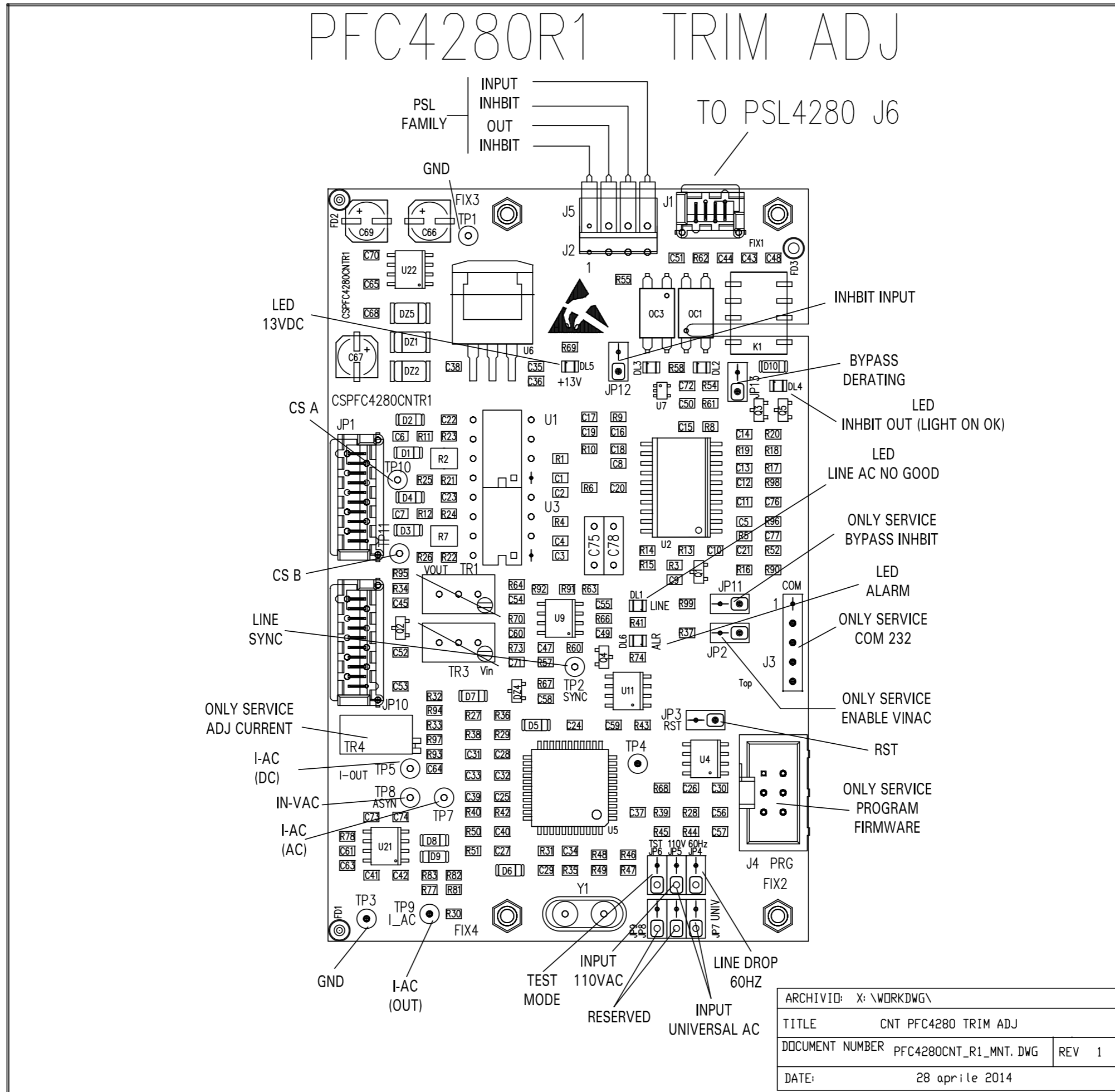
MODULO PFC 4280 INPUT  
 Revised: Wednesday, April 30, 2014  
 Revision: 0

Item	Qty	Reference	Part
1	1	C1	YXA 4.7uF 400V
2	1	C2	100nF
3	1	D1	1N4007
4	2	JP1,JP2	STRIP 4
5	1	JP3	MICS 10
6	1	L1	100uH
7	8	R1,R2,R3,R4, R5,R6,R7,R8	249K-0805
8	2	R9,R10	68K-1W

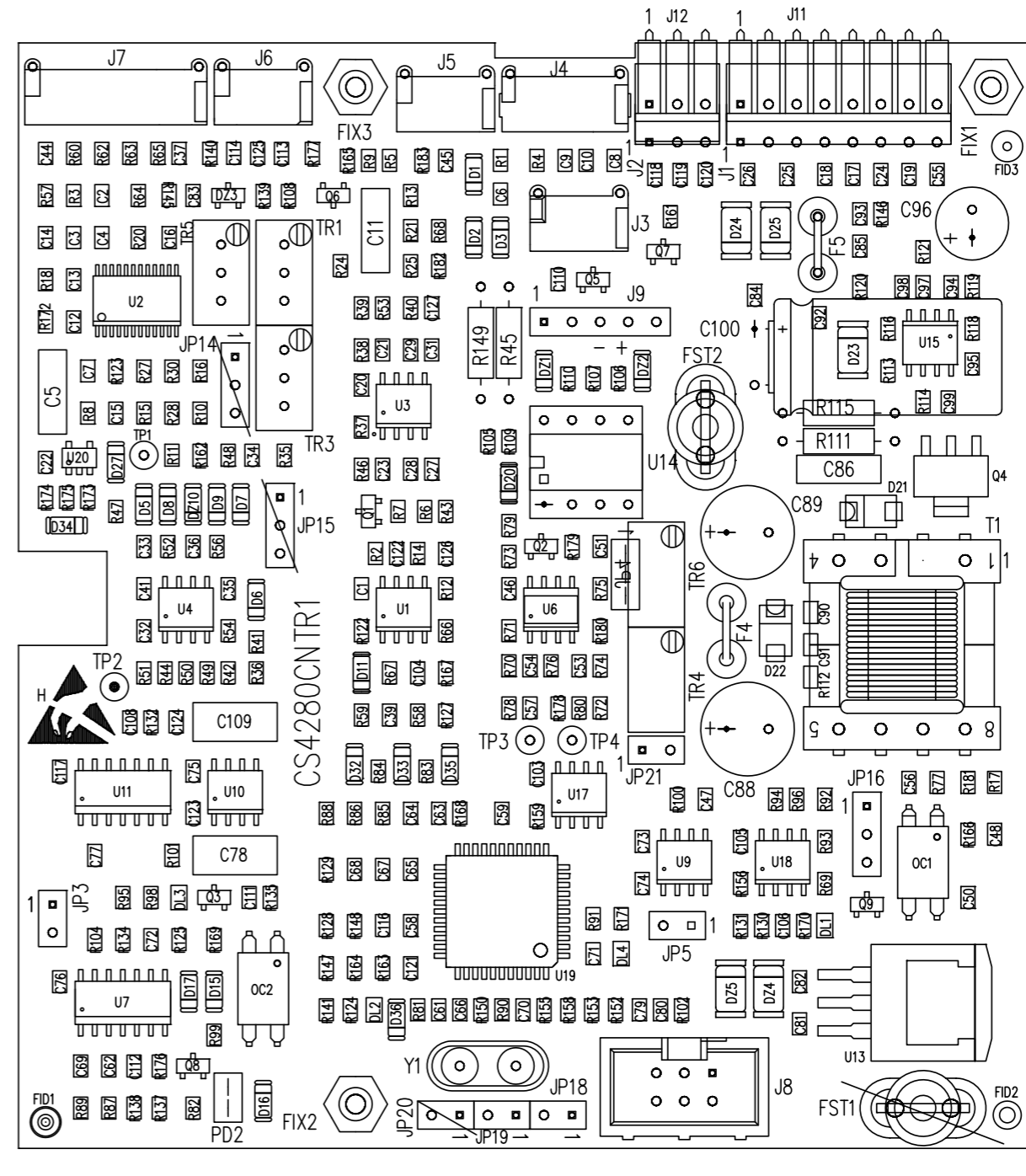
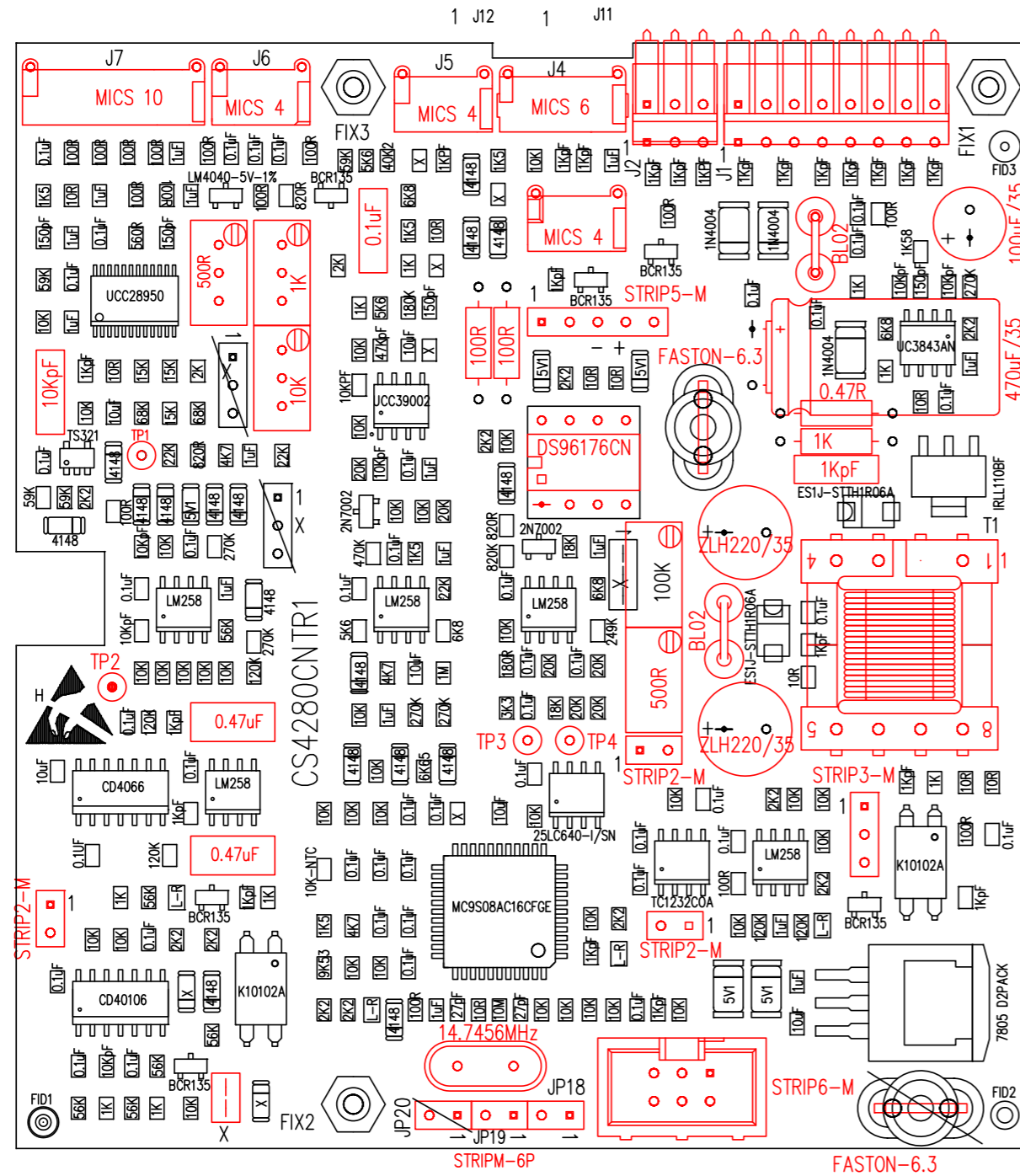
MODULO PFC 4280 INPUT  
 Revised: Wednesday, April 30, 2014  
 Revision: 0

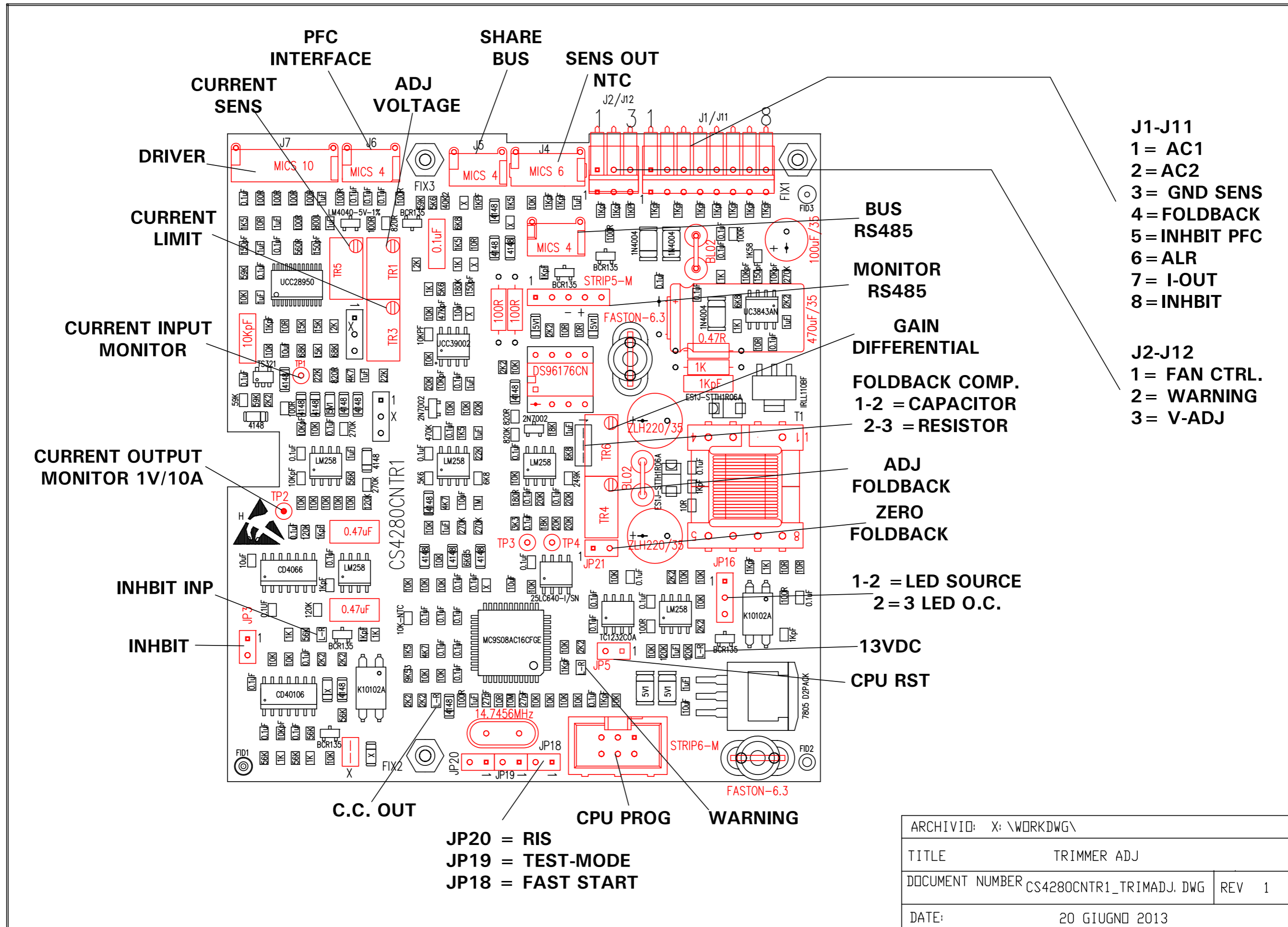
Item	Qty	Reference	Part
1	2	D1,D2	ES1J-STTH1R06A
2	1	JP1	MICS 10
3	3	JP2,JP3,JP4	STRIP 4
4	2	R1,R2	8R2-1/4W
5	2	R3,R4	10K-1/4W A.F.
6	7	R5,R6,R8,R9, R10,R11,R12	249K SMD
7	1	R7	249K SMD

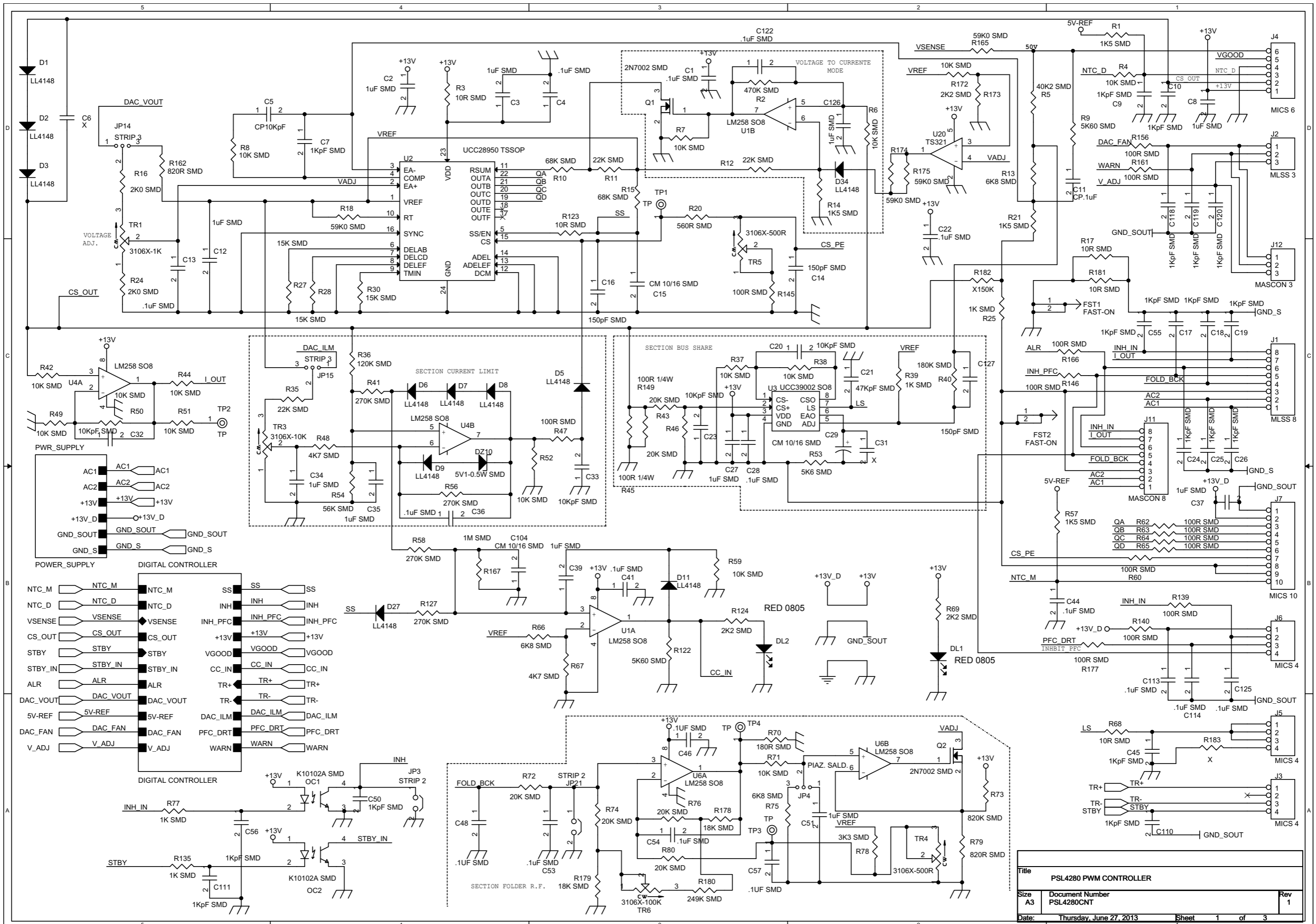
**8.8.1 PFC Settings**

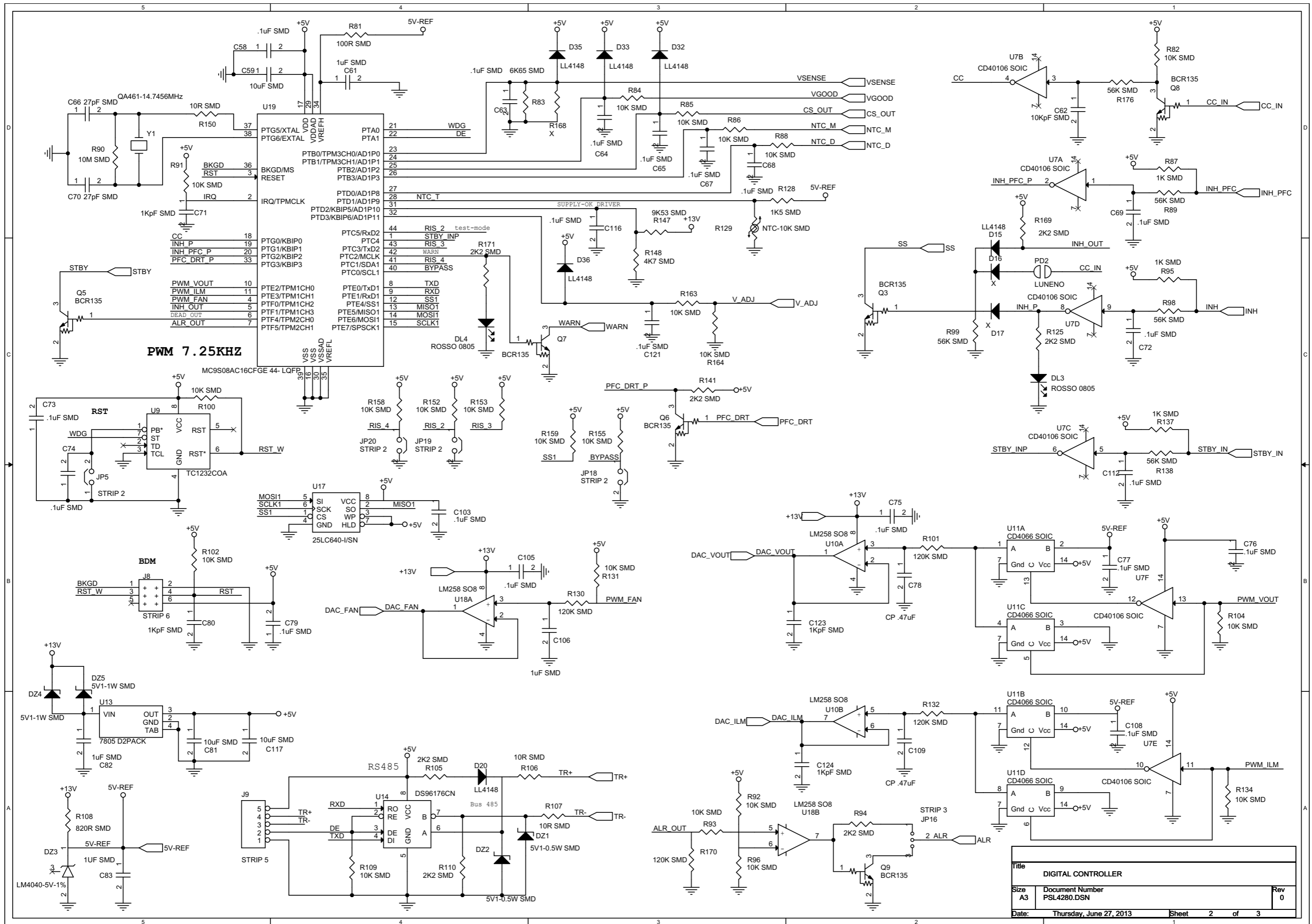


**8.9 Power supply (KPSL4280.LC)**

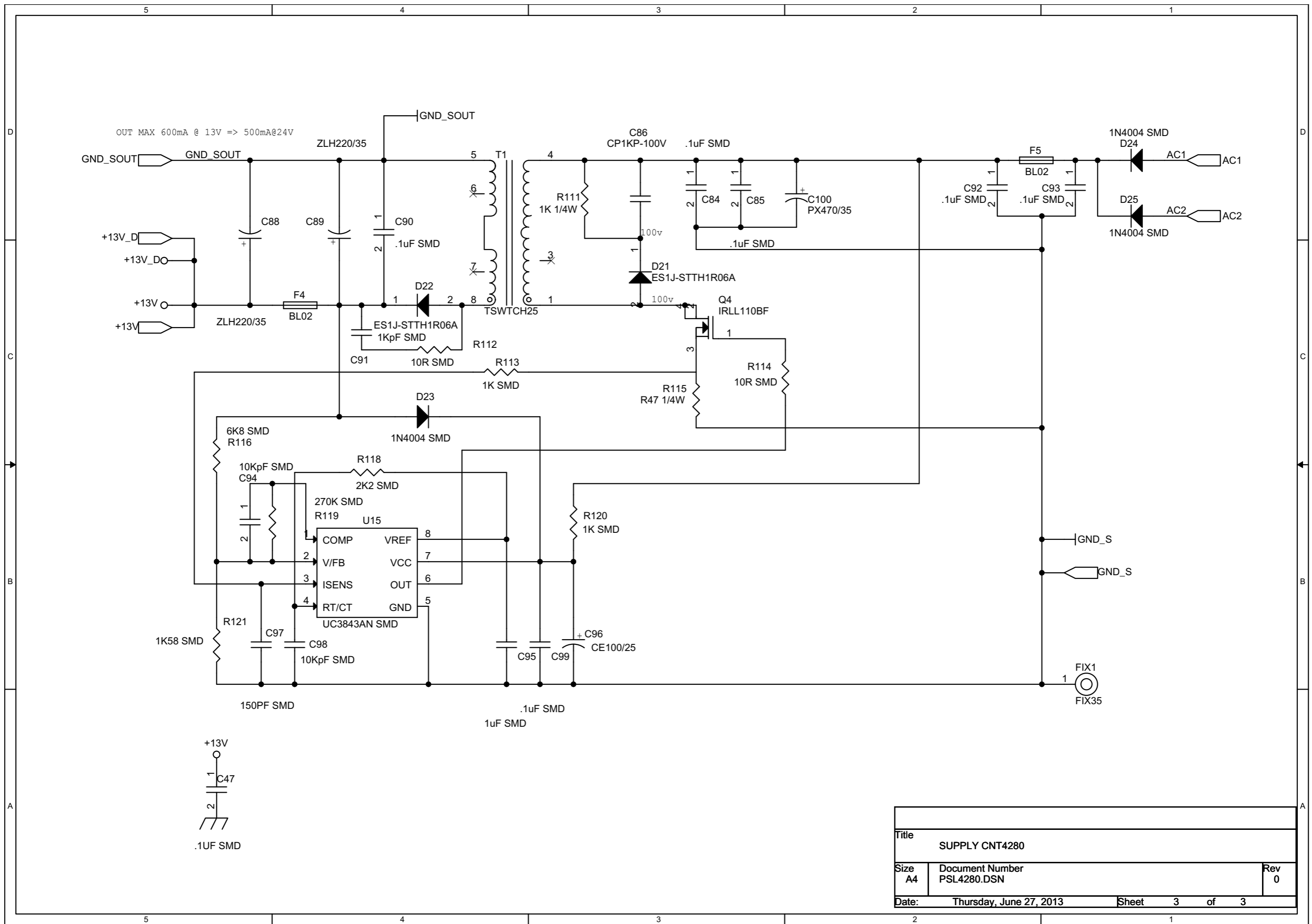








Title		
DIGITAL CONTROLLER		
Size	Document Number	Rev
A3	PSL4280.DSN	0
Date:	Thursday, June 27, 2013	Sheet 2 of 3



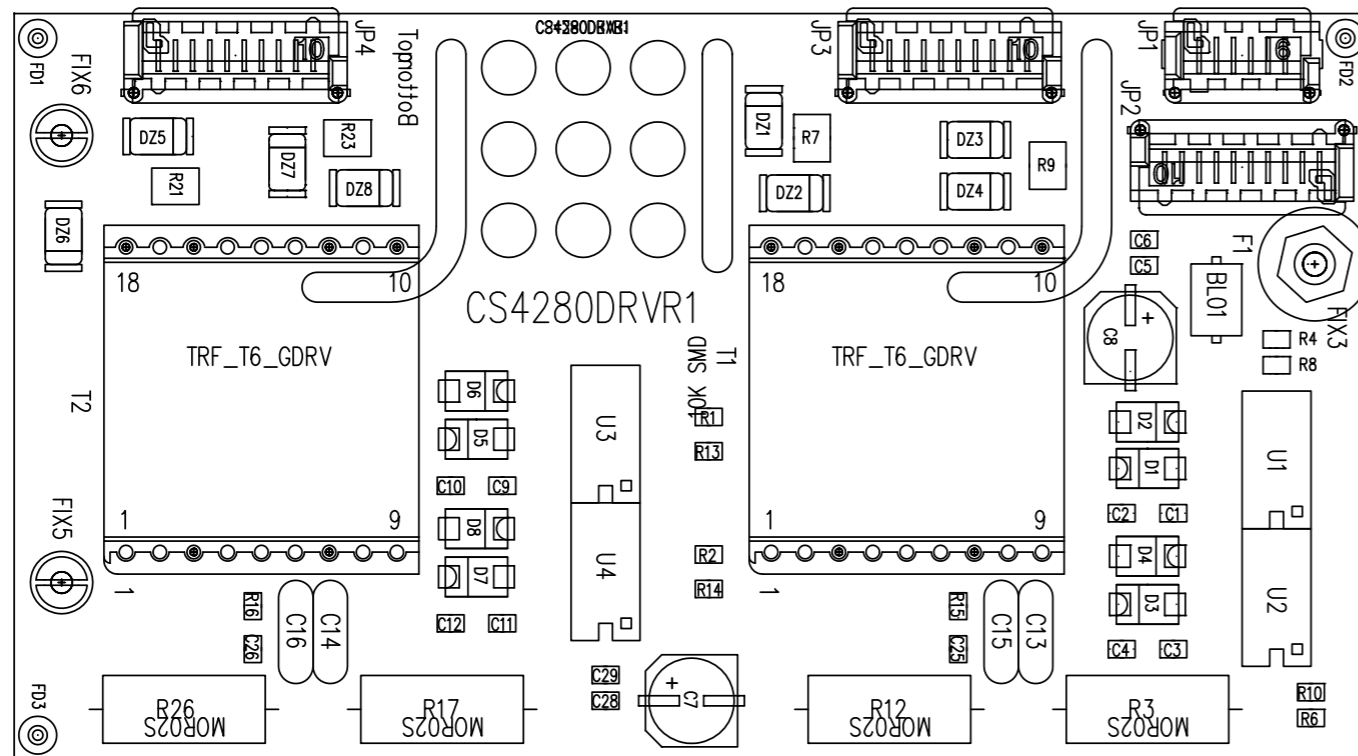
Title		
SUPPLY CNT4280		
Size	Document Number	Rev
A4	PSL4280.DSN	0
Date:	Thursday, June 27, 2013	Sheet 3 of 3



PSL4280 PWM CONTROLLER Revised: Thursday, June 27, 2013

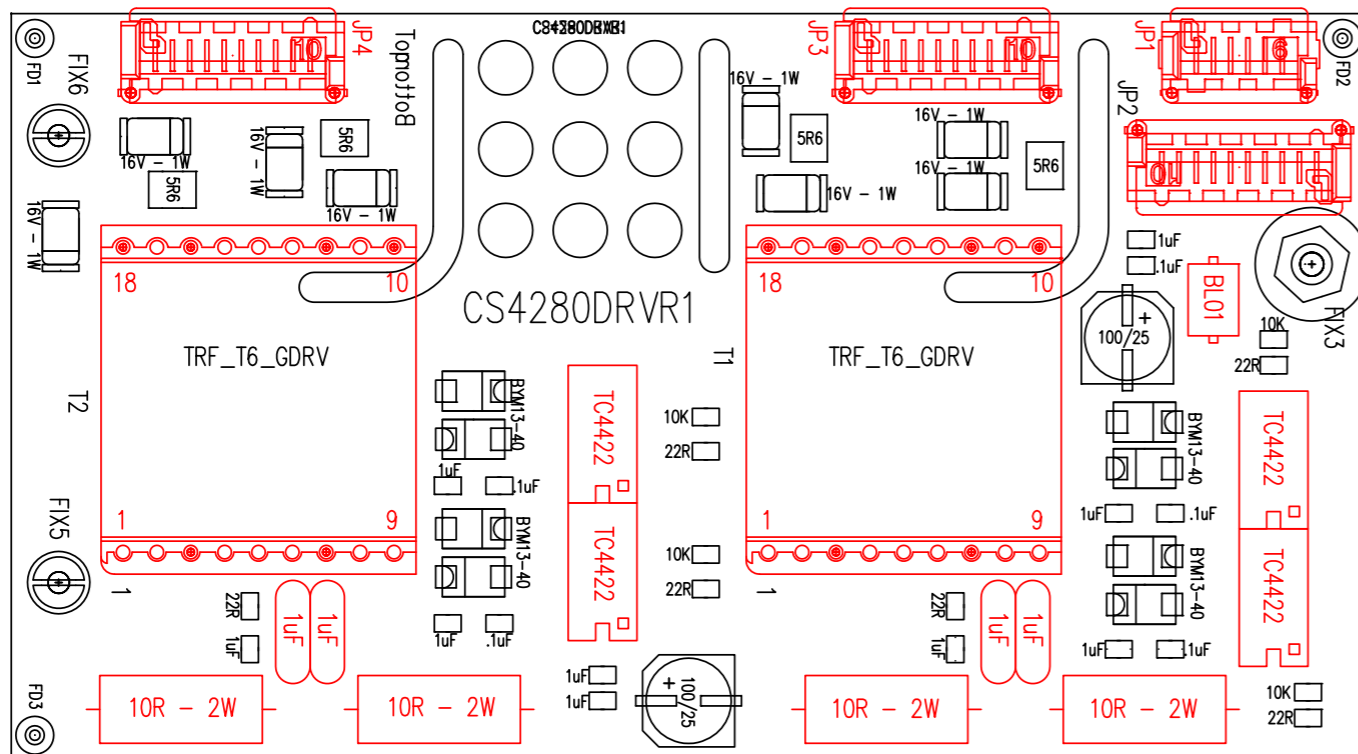
PSL4280CNT Revision: 1

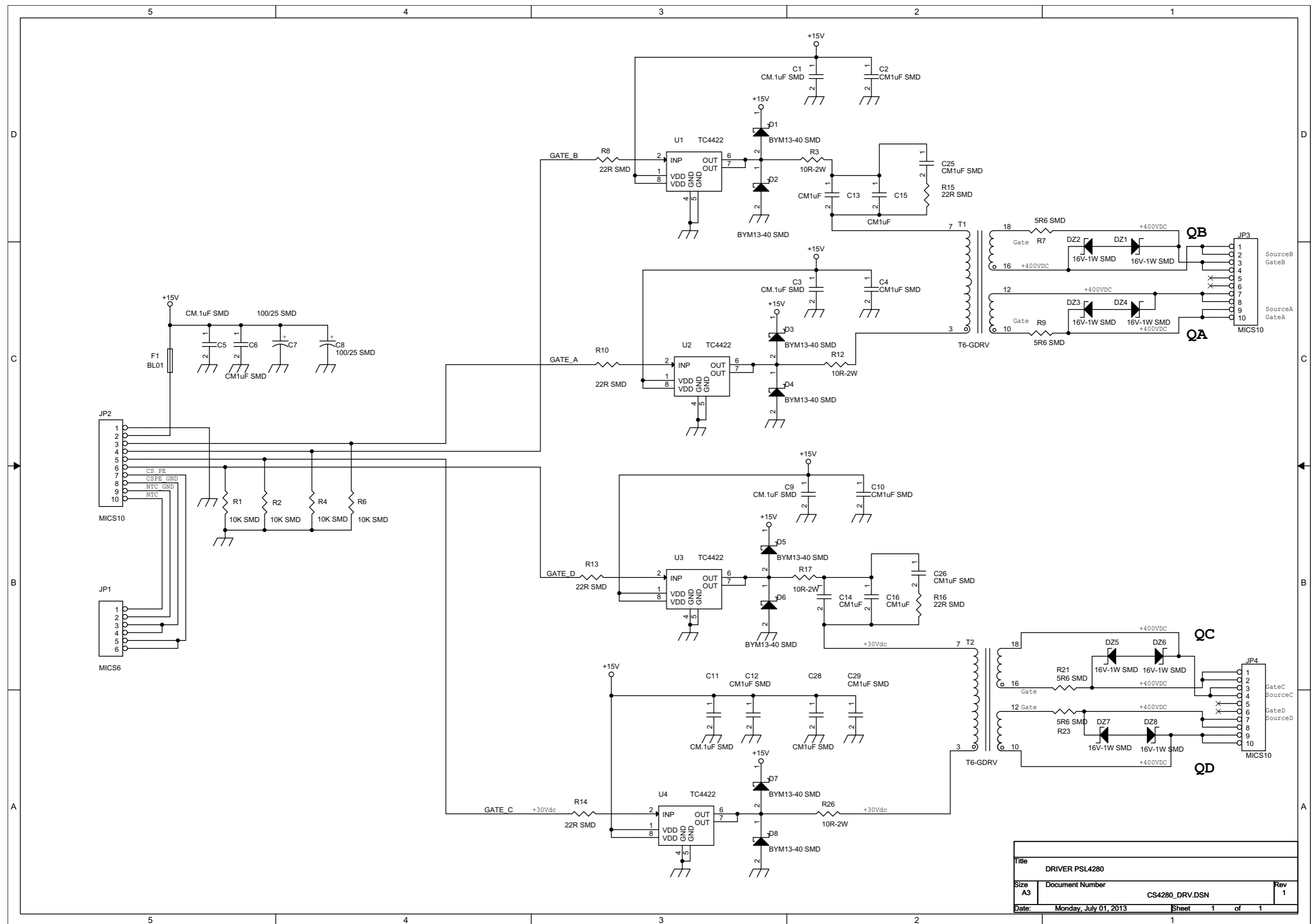
Item	Quantity	Reference	Part						
1	44	C1,C4,C13,C22,C28,C36, C41,C44,C46,C47,C48,C53, C54,C57,C58,C63,C64,C65, C67,C68,C69,C72,C73,C74, C75,C76,C77,C79,C84,C85, C90,C92,C93,C99,C103, C105,C108,C112,C113,C114, C116,C121,C122,C125	.1uF SMD	34	3 J3,J5,J6	MICS 4	77	1 R115	R47 1/4W
2	16	C2,C3,C8,C12,C27,C34,C35, C37,C39,C51,C61,C82,C83, C95,C106,C126	1uF SMD	35	1 J4	MICS 6	78	1 R121	1K58 SMD
3	1	C5	CP10KpF	36	1 J7	MICS 10	79	1 R129	NTC-10K SMD
4	6	C6,D16,D17,C31,R168,R183	X	37	1 J8	STRIP 6	80	1 R147	9K53 SMD
5	23	C7,C9,C10,C17,C18,C19, C24,C25,C26,C45,C50,C55, C56,C71,C80,C91,C110, C111,C118,C119,C120,C123, C124	1KpF SMD	38	1 J9	STRIP 5	81	1 R167	1M SMD
6	1	C11	CP.1uF	39	1 J11	MASCON 8	82	2 R178,R179	18K SMD
7	4	C14,C16,C97,C127	150pF SMD	40	1 J12	MASCON 3	83	1 R180	249K SMD
8	3	C15,C29,C104	CM 10/16 SMD	41	2 OC1,OC2	K10102A SMD	84	1 R182	X150K
9	7	C20,C23,C32,C33,C62,C94, C98	10KpF SMD	42	1 PD2	LUNENO	85	4 TP1,TP2,TP3,TP4	TP
10	1	C21	47KpF SMD	43	2 Q1,Q2	2N7002 SMD	86	1 TR1	3106X-1K
11	3	C59,C81,C117	10uF SMD	44	6 Q3,Q5,Q6,Q7,Q8,Q9	BCR135	87	1 TR3	3106X-10K
12	2	C66,C70	27pF SMD	45	1 Q4	IRLL110BF	88	2 TR4,TR5	3106X-500R
13	1	C78	CP .47uF	46	5 R1,R14,R21,R57,R128	1K5 SMD	89	1 TR6	3106X-100K
14	1	C86	CP1KP-100V	47	1 R2	470K SMD	90	1 T1	TSWTCH25
15	2	C88,C89	ZLH220/35	48	10 R3,R17,R68,R106,R107, R112,R114,R123,R150,R181	10R SMD	91	5 U1,U4,U6,U10,U18	LM258 SO8
16	1	C96	CE100/25	49	37 R4,R6,R7,R8,R37,R38,R42, R44,R49,R50,R51,R52,R59, R71,R82,R84,R85,R86,R88, R91,R92,R93,R96,R100, R102,R104,R109,R131,R134, R152,R153,R155,R158,R159, R163,R164,R172	10K SMD	92	1 U2	UCC28950 TSSOP
17	1	C100	PX470/35	50	1 R5	40K2 SMD	93	1 U3	UCC39002 SO8
18	1	C109	CP .47uF	51	2 R9,R122	5K60 SMD	94	1 U7	CD40106 SOIC
19	4	DL1,DL2,DL3,DL4	ROSSO 0805	52	2 R10,R15	68K SMD	95	1 U9	TC1232COA
20	3	DZ1,DZ2,DZ10	5V1-0.5W SMD	53	3 R11,R12,R35	22K SMD	96	1 U11	CD4066 SOIC
21	1	DZ3	LM4040-5V-1%	54	4 R13,R66,R75,R116	6K8 SMD	97	1 U13	7805 D2PACK
22	2	DZ4,DZ5	5V1-1W SMD	55	2 R16,R24	2K0 SMD	98	1 U14	DS96176CN
23	17	D1,D2,D3,D5,D6,D7,D8,D9, D11,D15,D20,D27,D32,D33, D34,D35,D36	LL4148	56	4 R18,R165,R174,R175	59K0 SMD	99	1 U15	UC3843AN SMD
24	2	D21,D22	ES1J-STTH1R06A	57	1 R20	560R SMD	100	1 U17	25LC640-I/SN
25	3	D23,D24,D25	1N4004 SMD	58	9 R25,R39,R77,R87,R95,R113, R120,R135,R137	1K SMD	101	1 U19	MC9S08AC16CFGE 44- LQFP
26	1	FIX1	FIX35	59	3 R27,R28,R30	15K SMD	102	1 U20	TS321
27	2	FST1,FST2	FAST-ON	60	5 R36,R101,R130,R132,R170	120K SMD	103	1 Y1	QA461-14.7456MHz
28	2	F4,F5	BL02	61	1 R40	180K SMD			
29	6	JP3,JP5,JP18,JP19,JP20, JP21	STRIP 2	62	5 R41,R56,R58,R119,R127	270K SMD			
30	1	JP4	PIAZ. SALD.	63	6 R43,R46,R72,R74,R76,R80	20K SMD			
31	3	JP14,JP15,JP16	STRIP 3	64	2 R45,R149	100R 1/4W			
32	1	J1	MLSS 8	65	15 R47,R60,R62,R63,R64,R65, R81,R139,R140,R145,R146, R156,R161,R166,R177	100R SMD			
33	1	J2	MLSS 3	66	3 R48,R67,R148	4K7 SMD			
				67	1 R53	5K6 SMD			
				68	6 R54,R89,R98,R99,R138, R176	56K SMD			
				69	11 R69,R94,R105,R110,R118, R124,R125,R141,R169,R171, R173	2K2 SMD			
				70	1 R70	180R SMD			
				71	1 R73	820K SMD			
				72	1 R78	3K3 SMD			
				73	3 R79,R108,R162	820R SMD			
				74	1 R83	6K65 SMD			
				75	1 R90	10M SMD			
				76	1 R111	1K 1/4W			



DRIVER PSL4280 Revised: Monday, July 01, 2013  
CS4280\_DRV.DSN Revision: 1

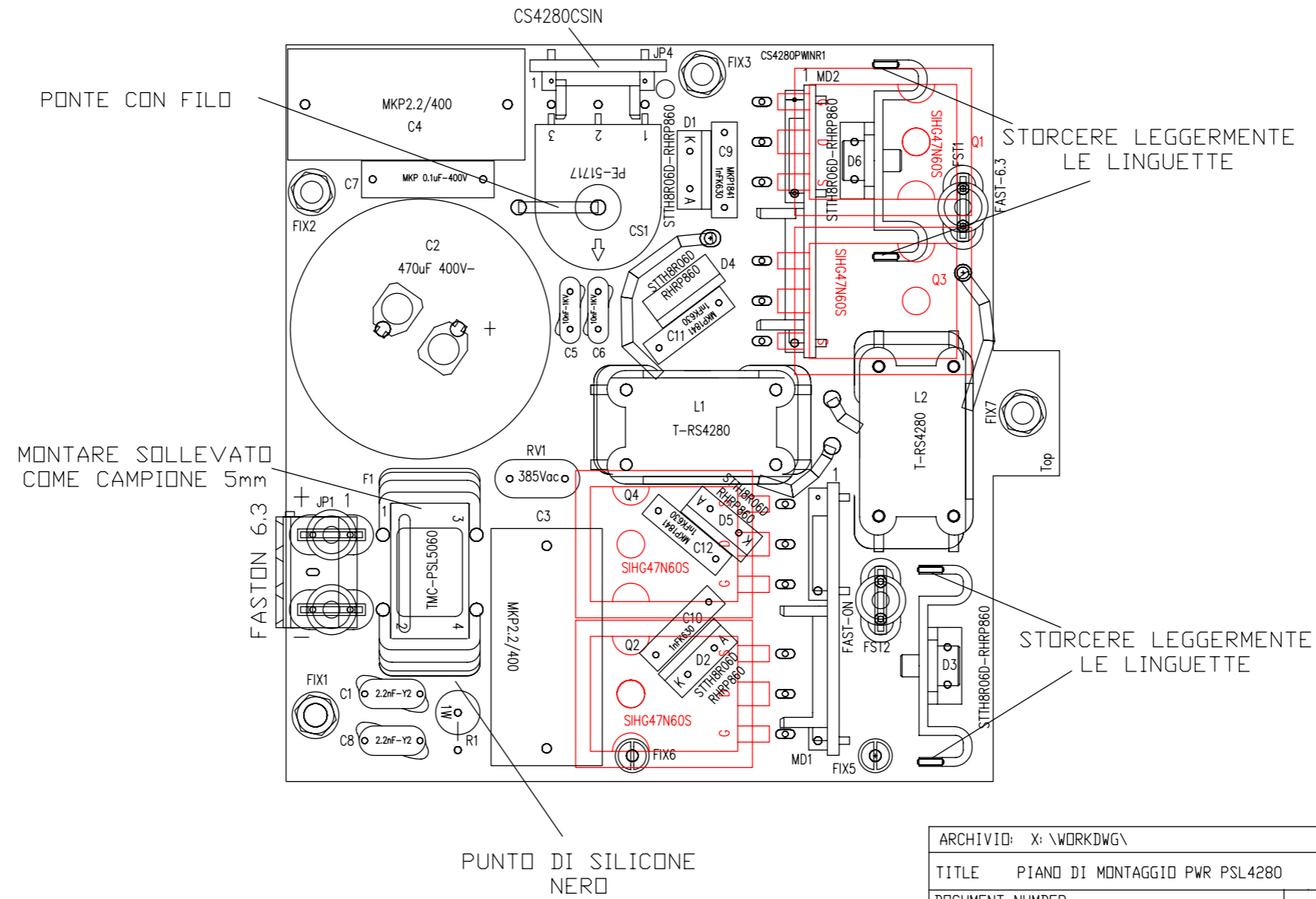
Item	Quantity	Reference	Part
1	5	C1,C3,C5,C9,C11	CM.1uF SMD
2	9	C2,C4,C6,C10,C12,C25,C26, C28,C29	CM1uF SMD
3	2	C7,C8	100/25 SMD
4	4	C13,C14,C15,C16	CM1uF
5	8	DZ1,DZ2,DZ3,DZ4,DZ5,DZ6, DZ7,DZ8	16V-1W SMD
6	8	D1,D2,D3,D4,D5,D6,D7,D8	BYM13-40 SMD
7	1	F1	BL01
8	1	JP1	MICS6
9	3	JP2,JP3,JP4	MICS10
10	4	R1,R2,R4,R6	10K SMD
11	4	R3,R12,R17,R26	10R-2W
12	4	R7,R9,R21,R23	5R6 SMD
13	6	R8,R10,R13,R14,R15,R16	22R SMD
14	2	T1,T2	T6-GDRV
15	4	U1,U2,U3,U4	TC4422



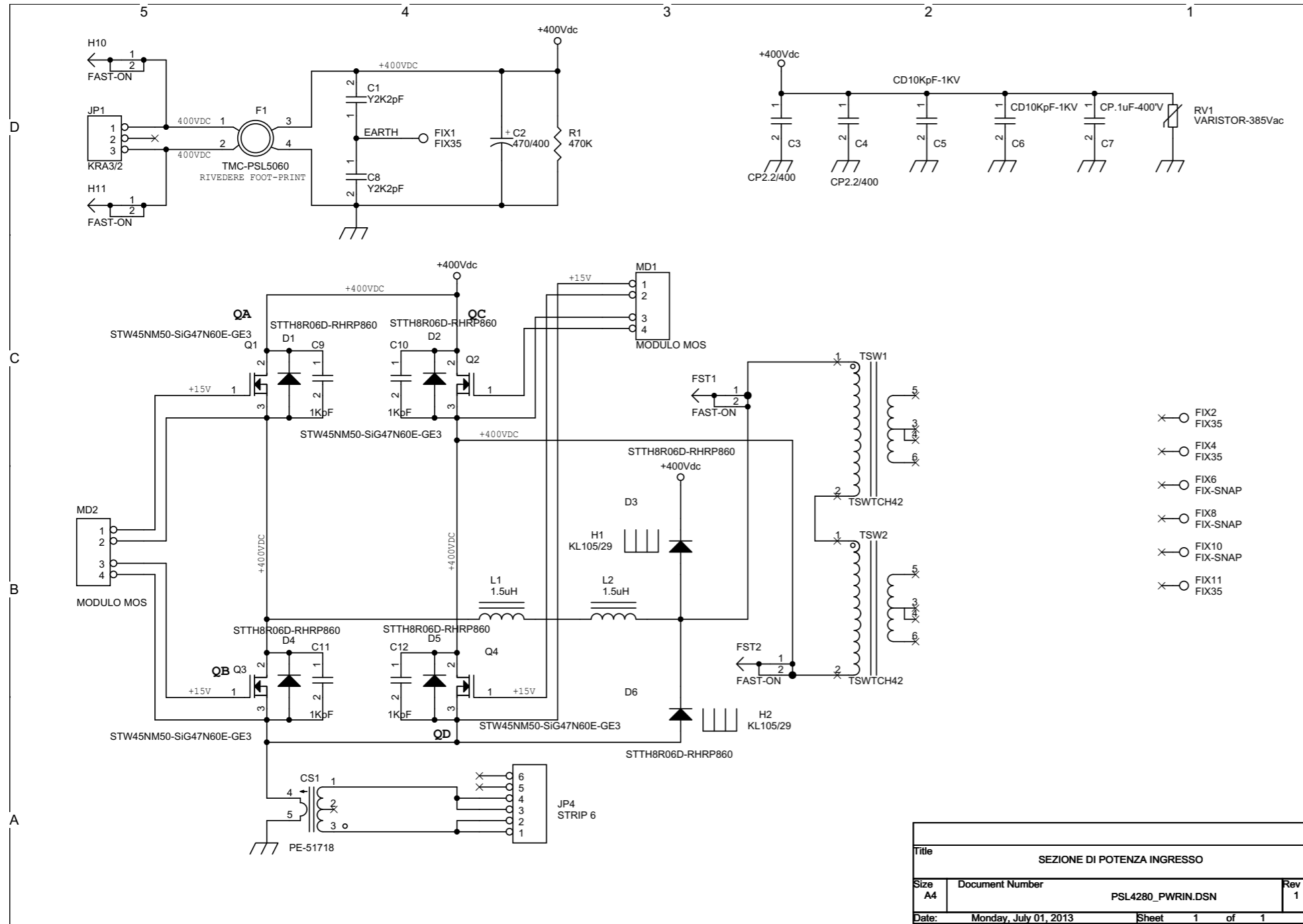


Title		
DRIVER PSL4280		
Size	Document Number	Rev
A3	CS4280_DRV.DSN	1
Date:	Monday, July 01, 2013	Sheet 1 of 1

# PIANO DI MONTAGGIO POWER INPUT PSL4280 R1



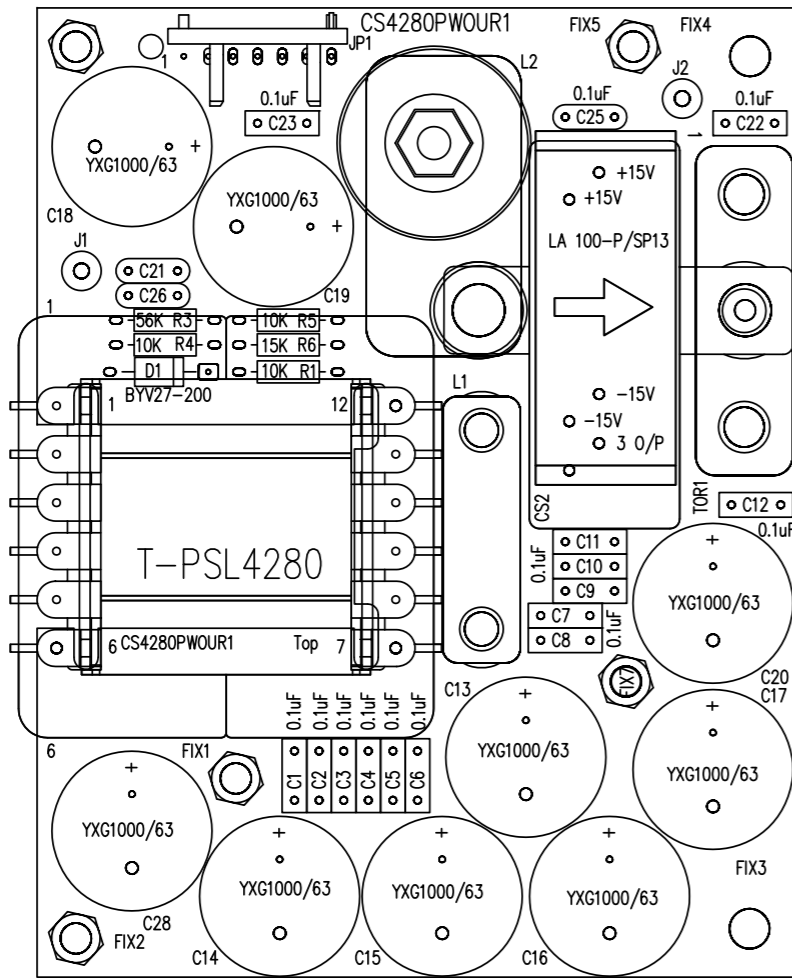
ARCHIVIO: X:\WORKDWG\	
TITLE PIANO DI MONTAGGIO PWR PSL4280	
DOCUMENT NUMBER CS4280PWRIN_R1_MNT. DWG	REV 1
DATE: 13 GIUGNO 2013	



SEZIONE DI POTENZA INGRESSO Revised: Monday, July 01, 2013  
PSL4280\_PWRIN.DSN Revision: 1

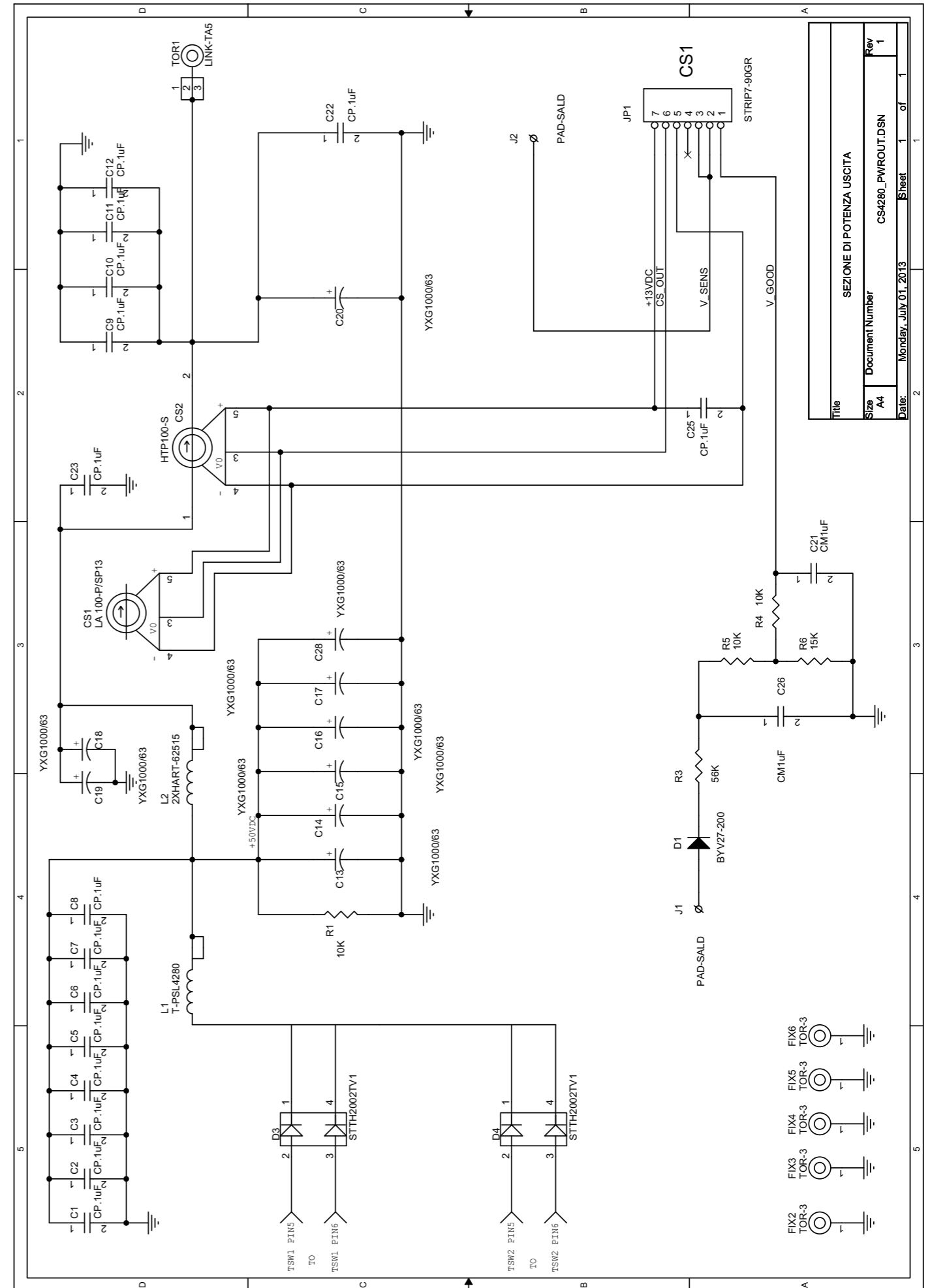
Item	Quantity	Reference	Part
1	1	CS1	PE-51718
2	2	C1,C8	Y2K2pF
3	1	C2	470/400
4	2	C3,C4	CP2.2/400
5	2	C5,C6	CD10KpF-1KV
6	1	C7	CP.1uF-400V
7	4	C9,C10,C11,C12	1KpF
8	6	D1,D2,D3,D4,D5,D6	STTH8R06D-RHRP860
9	4	FIX1, FIX2, FIX4, FIX11	FIX35
10	3	FIX6, FIX8, FIX10	FIX-SNAP
11	4	FST1, FST2, H10, H11	FAST-ON
12	1	F1	TMC-PSL5060
13	2	H1, H2	KL105/29
14	1	JP1	KRA3/2
15	1	JP4	STRIP 6
16	2	L1, L2	1.5uH
17	2	MD1, MD2	MODULO MOS
18	4	Q1, Q2, Q3, Q4	STW45NM50-SiG47N60E-GE3
19	1	RV1	VARISTOR-385Vac
20	1	R1	470K
21	2	TSW1, TSW2	TSWTCH42

Title			SEZIONE DI POTENZA INGRESSO		
Size	Document Number		Rev		
A4	PSL4280_PWRIN.DSN		1		
Date:	Monday, July 01, 2013	Sheet	1	of	1



SEZIONE DI POTENZA INGRESSO Revised: Monday, July 01, 2013  
PSL4280\_PWRIN.DSN Revision: 1

Item	Quantity	Reference	Part
1	1	CS1	PE-51718
2	2	C1,C8	Y2K2pF
3	1	C2	470/400
4	2	C3,C4	CP2.2/400
5	2	C5,C6	CD10KpF-1KV
6	1	C7	CP.1uF-400V
7	4	C9,C10,C11,C12	1KpF
8	6	D1,D2,D3,D4,D5,D6	STTH8R06D-RHRP860
9	4	FIX1, FIX2, FIX4, FIX11	FIX35
10	3	FIX6, FIX8, FIX10	FIX-SNAP
11	4	FST1, FST2, H10, H11	FAST-ON
12	1	F1	TMC-PSL5060
13	2	H1, H2	KL105/29
14	1	JP1	KRA3/2
15	1	JP4	STRIP 6
16	2	L1, L2	1.5uH
17	2	MD1, MD2	MODULO MOS
18	4	Q1, Q2, Q3, Q4	STW45NM50-SiG47N60E-GE3
19	1	RV1	VARISTOR-385Vac
20	1	R1	470K
21	2	TSW1, TSW2	TSWTCH42

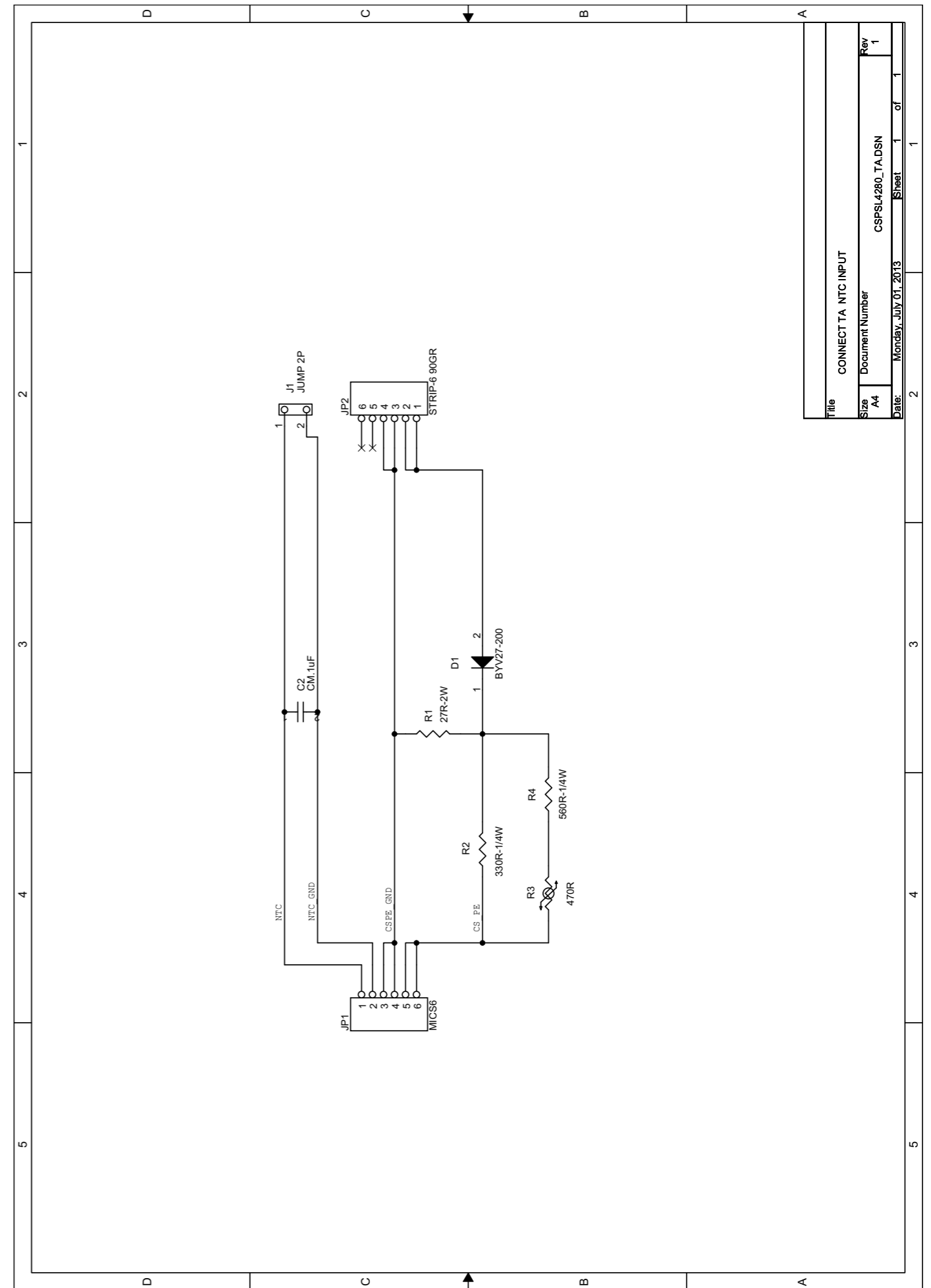
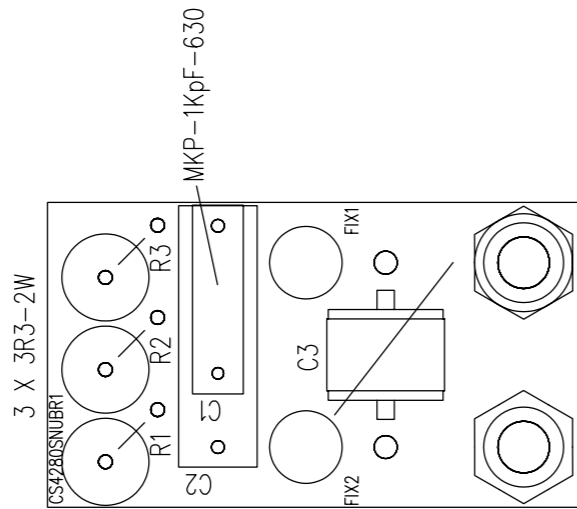
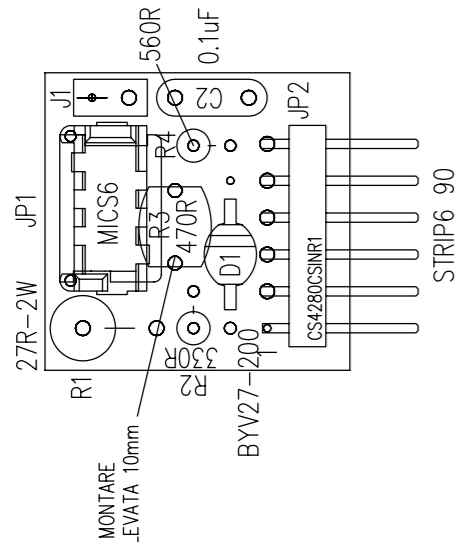
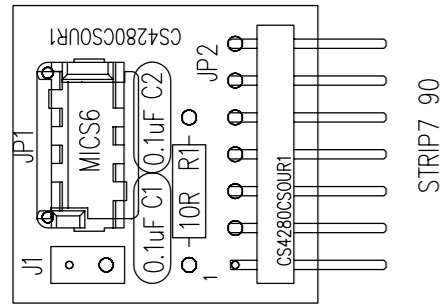
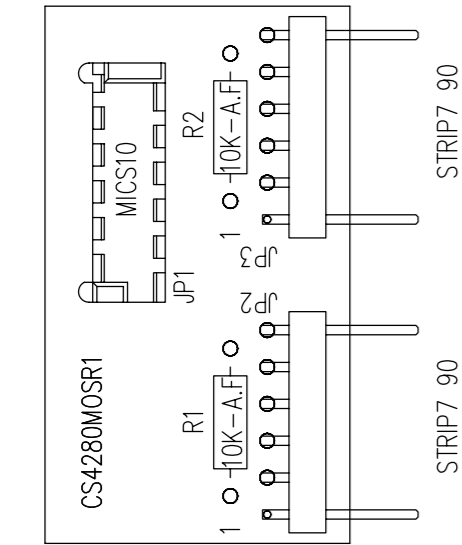


SEZIONE DI POTENZA USCITA			
Title	Document Number	Sheet	Rev
Size	A4	1	1
Date:	Monday, July 01, 2013	1	of 1
CS4280_PWRROUT.DSN			

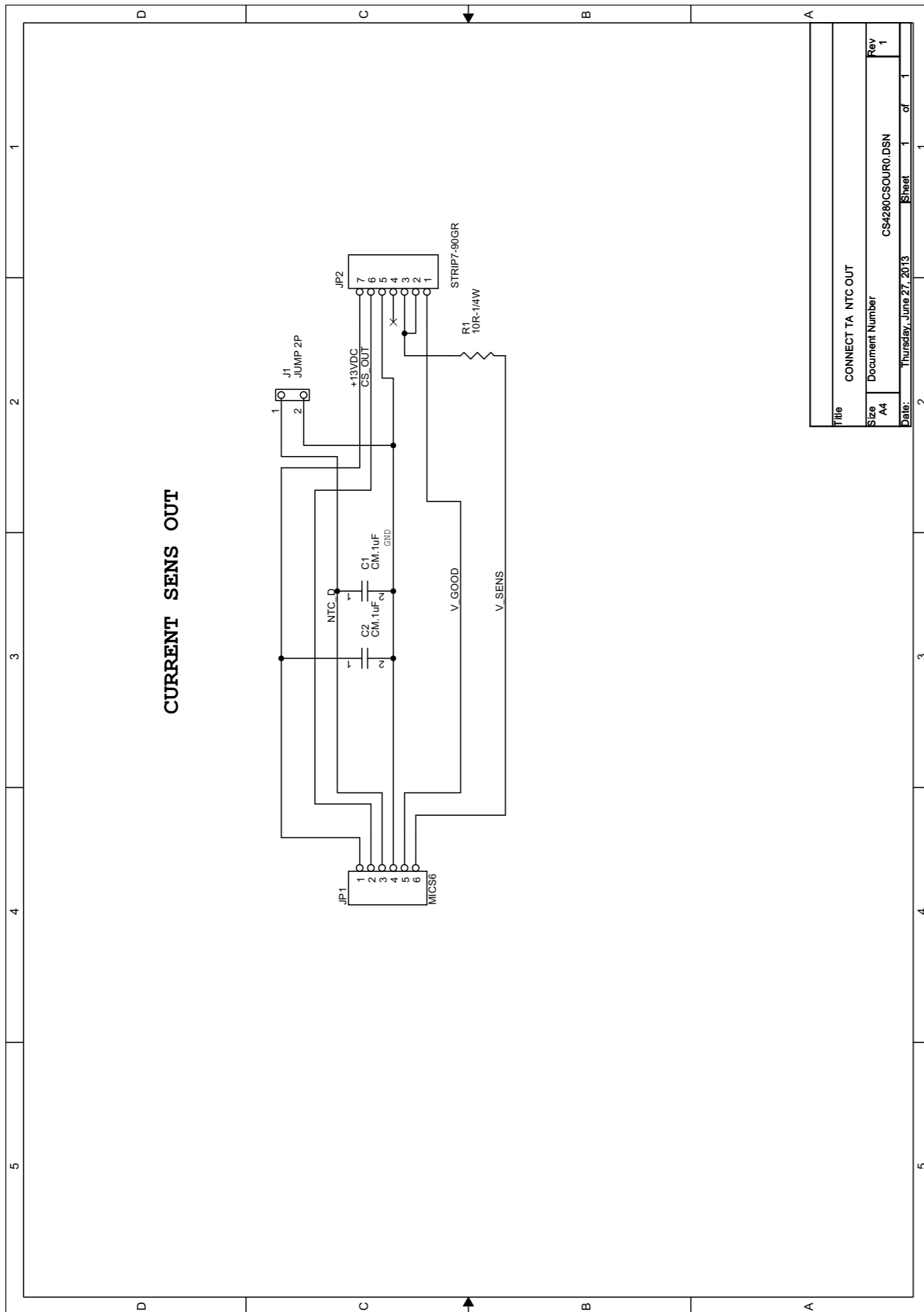
CONNECT TA NTC INPUT Revised: Monday, June 17, 2013  
CSPSL4280\_TA.DSN Revision: 1

Bill Of Materials June 27, 2013

Item	Quantity	Reference	Part
1	1	C2	CM.1uF
2	1	D1	BYV27-200
3	1	JP1	MICS6
4	1	JP2	STRIP-6 90GR
5	1	J1	JUMP 2P
6	1	R1	27R-2W
7	1	R2	330R-1/4W
8	1	R3	470R
9	1	R4	560R-1/4W



Title	CONNECT TA NTC INPUT
Document Number	CSPSL4280_TA.DSN
Size	A4
Date	Monday, July 01, 2013
Rev	1
Sheet	1 of 1



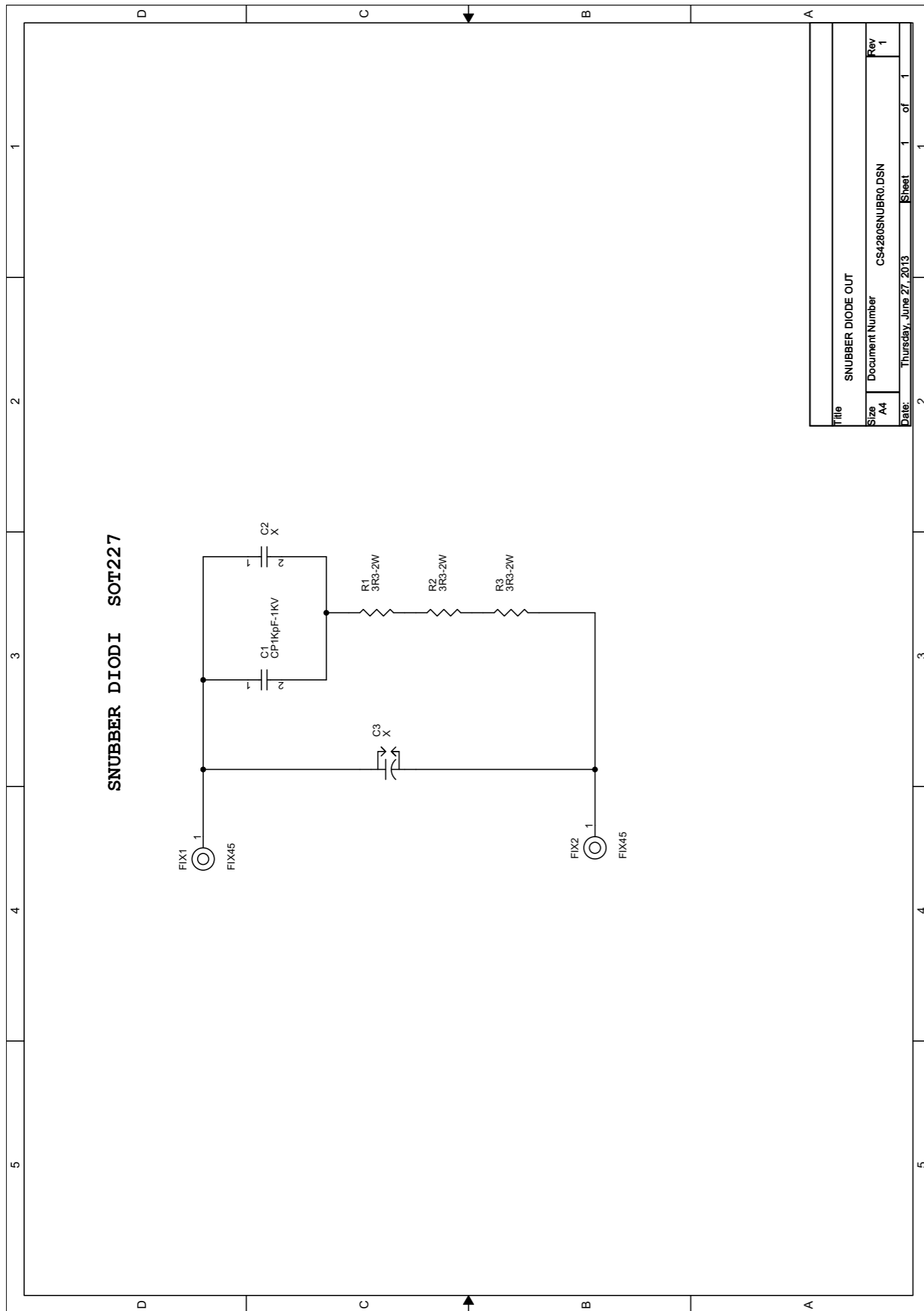
Title	CONNECT TA NTC OUT
Size	A4
Document Number	CS4280CSOUR0.DSN
Date:	Thursday, June 27, 2013
Rev	1
Sheet	1 of 1

CONNECT TA NTC OUT Revised: Monday, June 10, 2013  
CS4280CSOUR0.DSN Revision: 1

Bill Of Materials June 27,2013 7:58:00 Page1

Item	Quantity	Reference	Part
1	2	C1	CM.1uF
		C2	CM.1uF
2	1	JP1	MICS6
3	1	JP2	STRIP7-90GR
4	1	J1	JUMP 2P
5	1	R1	10R-1/4W



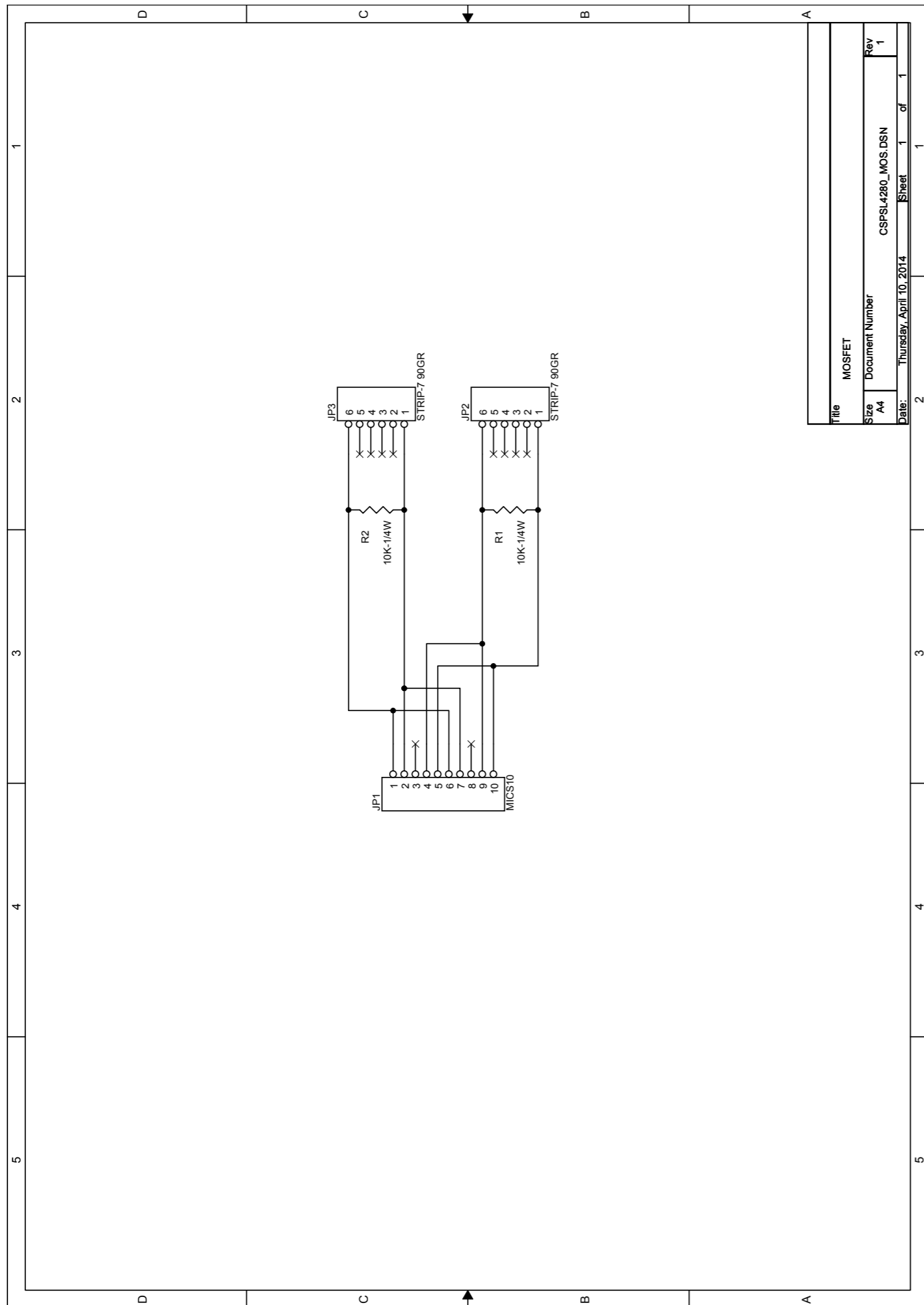


Title	SNUBBER DIODE OUT
Document Number	CS4280SNUBR0.DSN
Rev	1
Size	A4
Date:	Thursday, June 27, 2013
Sheet	1 of 1

SNUBBER DIODE OUT Revised: Monday, June 10, 2013  
 CS4280SNUBR0.DSN Revision: 1

Bill Of Materials June 27, 2013 7:59:07 Page1

Item	Quantity	Reference	Part
1	1	C1	CP1KpF-1KV
2	2	C2	X
		C3	X
3	2	FIX1	FIX45
		FIX2	FIX45
4	3	R1	3R3-2W
		R2	3R3-2W
		R3	3R3-2W



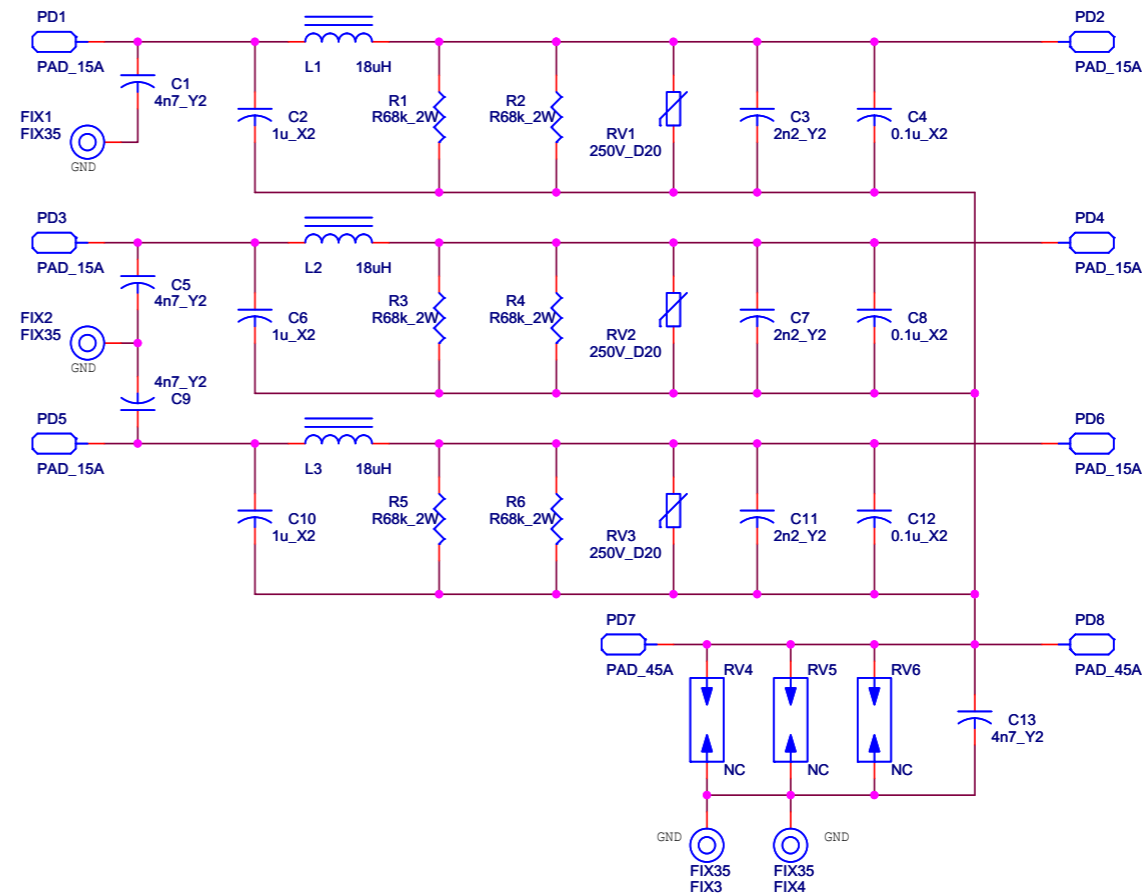
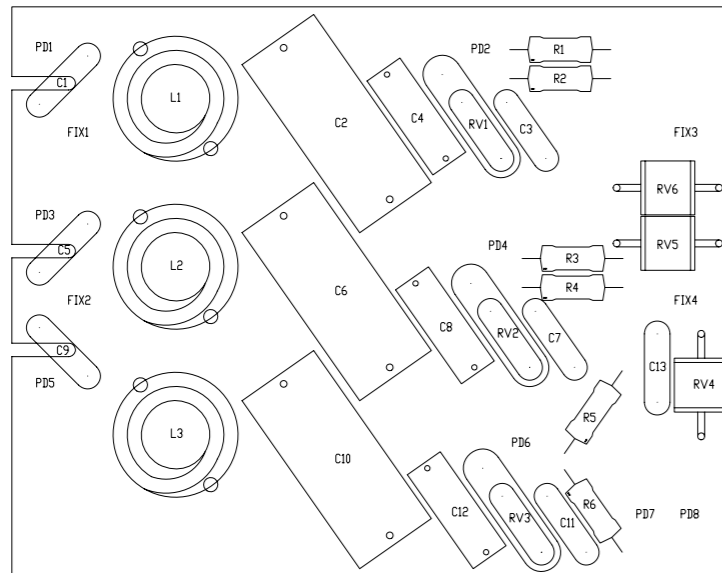
Title	MOSFET
Size	A4
Document Number	CSPSL4280_MOS.DSN
Date:	Thursday, April 10, 2014
Sheet	1 of 1

MOSFET Revised: Thursday, April 10, 2014  
 CSPSL4280\_MOS.DSN Revision: 1

Bill Of Materials Page1

Item	Quantity	Reference Part
	1	1 JP1 MICS10
	2	2 JP2,JP3 STRIP-7 90GR
	3	2 R1,R2 10K-1/4W

8.10 Scheda protezione sovratensione (SL046SR1002)



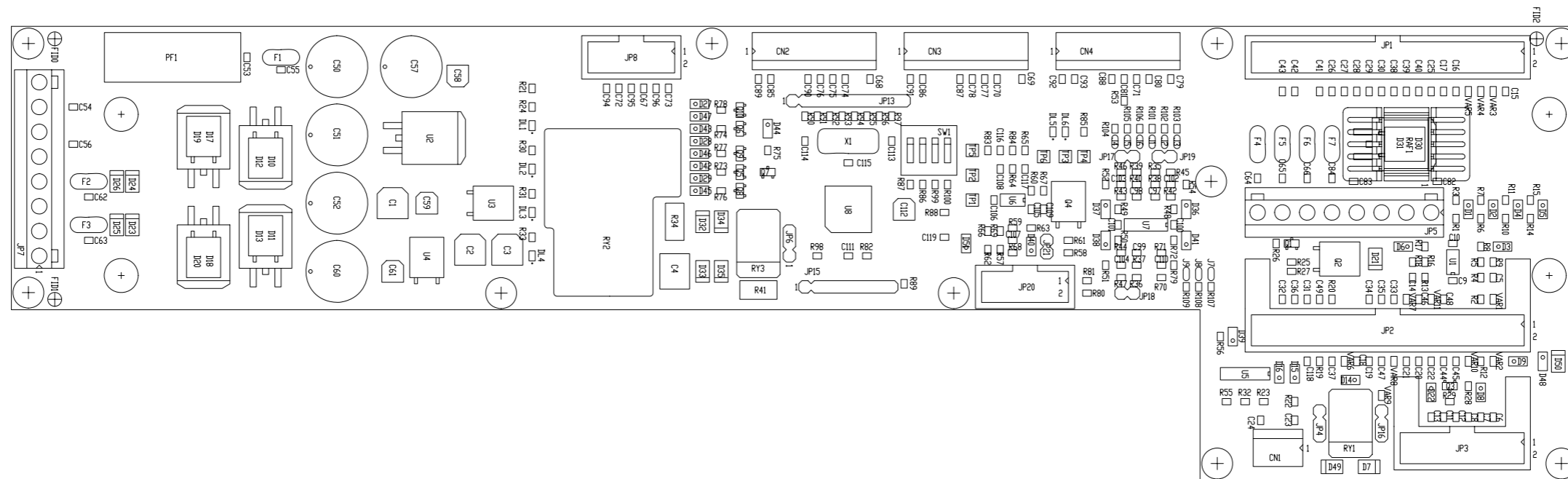
CS1  
CSSR0176R2

Nome Progetto: PJ4000MC		Pagina: 1 di 1		Size: A4
Autore: Mauro Ucelli	Data: 27/03/08	Codice Progetto: 046		
Nome PC in Rete: //UTSRV/Rilasciati		Revisione: 1.0	Nome Parte: Mains filter	
File/Cartella: *	Autorizzazione:	Codice: SL046SR1002		

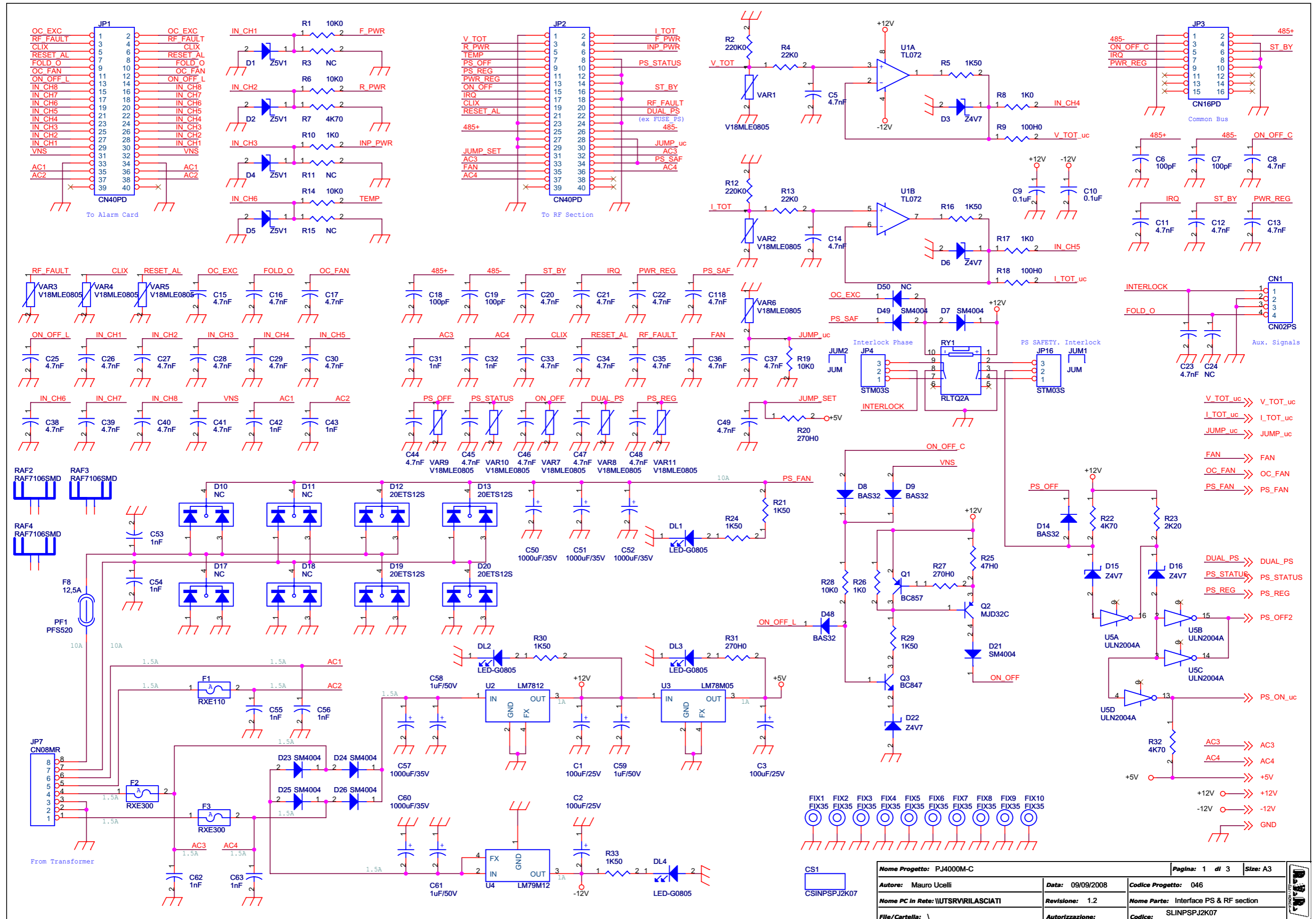
Mains filter  
SL046SR1002  
Revision: 1.0  
Mauro Ucelli  
27/03/08

Item	Quantity	Reference	Part	Description	Code1
1	1	CS1	CSSR0176R2		CSSR0176R2
2	4	C1,C5,C9,C13	4n7_Y2	Condensatore tipo Y2	CCY472MD250
3	3	C2,C6,C10	1u_X2	Condensatore tipo X2	CPP105MN271
4	3	C3,C7,C11	2n2_Y2	Condensatore tipo Y2	CCY222MD251
5	3	C4,C8,C12	0.1u_X2	Condensatore tipo X2	CPP104MG271
6	4	FIX1, FIX2, FIX3, FIX4	FIX35		
7	3	L1, L2, L3	18uH	Induttanza su cilindro di ferrite	BOB02010004A
8	6	PD1, PD2, PD3, PD4, PD5, PD6	PAD_15A		
9	2	PD7, PD8	PAD_45A		
10	3	RV1, RV2, RV3	250V_D20	Varistore a pastiglia diametro 20mm	MOV250V40
11	3	RV4, RV5, RV6	NC	Surge Arrester	
12	6	R1, R2, R3, R4, R5, R6	R68k_2W	Resistenza 2W	RSM002J0068K

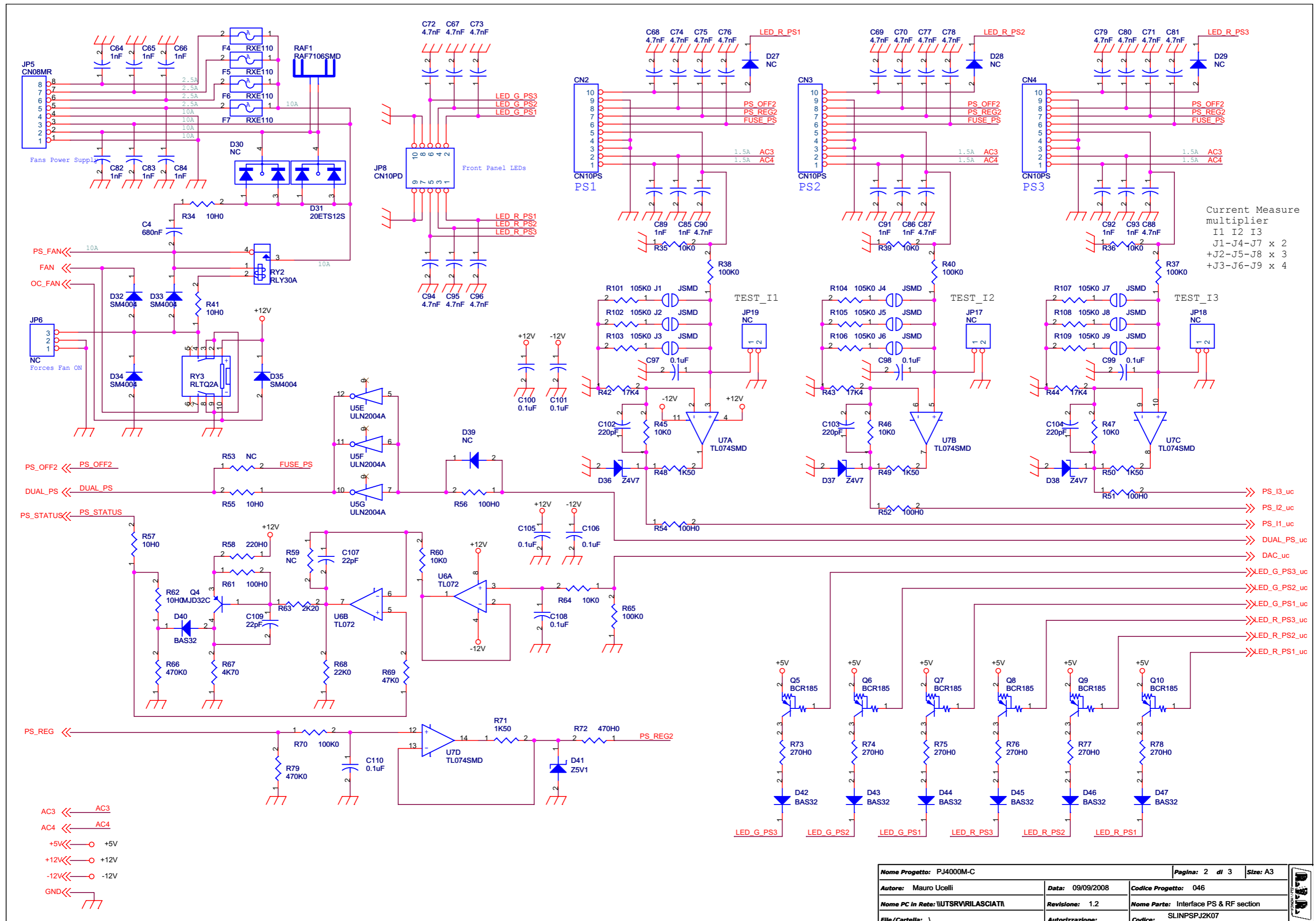
8.11 Scheda interfaccia PS-RF (SLINPSP2K07)

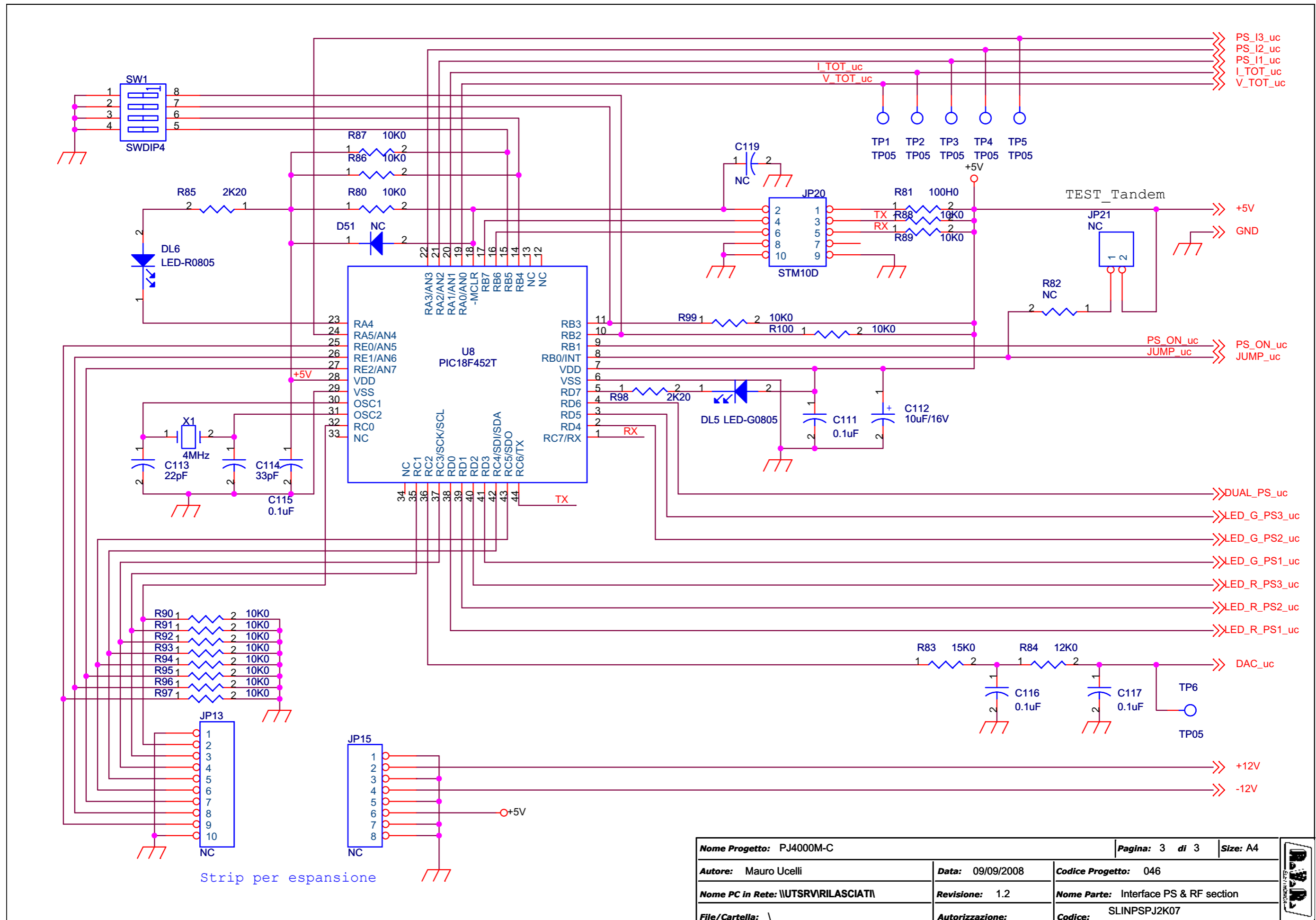


	NOME PROGETTO: PJ4000M-C	NOME PARTE: SCHEDA INTERFACCIA PS-RF			
	AUTORE: M. UCCELLI	DATA: 15/05/2007	REVISIONE: 1.0	SCALA: 1:1	SIZE: A3   PAGINA: 1 DI 1
ARCHIVIAZIONE ELETTRONICA: "CARTELLA RILASCIATI" SU "UTSRV"		CODICE PROGETTO: 046	CODICE DISEGNO: SLINPSPJ2K07		
MATERIALE: <>	TRATTAMENTO: <>	PROFILO: <>	STATO: ESECUTIVO		



Nome Progetto: PJ4000M-C		Pagina: 1 di 3		Size: A3	
Autore: Mauro Ucelli		Data: 09/09/2008		Codice Progetto: 046	
Nome PC in Rete: \UTSRV\RILASCIATI		Revisione: 1.2		Nome Parte: Interface PS & RF section	
File/Cartella: \		Autorizzazione:		Codice: SLINPSPJ2K07	





Nome Progetto: PJ4000M-C		Pagina: 3 di 3	Size: A4
Autore: Mauro Ucelli	Data: 09/09/2008	Codice Progetto: 046	
Nome PC in Rete: \\UTSRV\RILASCIATI\	Revisione: 1.2	Nome Parte: Interface PS & RF section	
File/Cartella: \	Autorizzazione:	Codice: SLINPSPJ2K07	

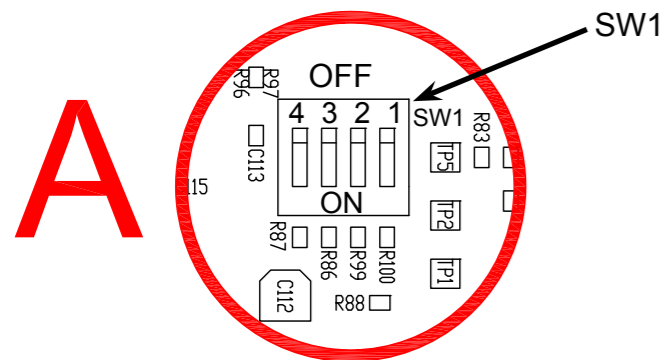
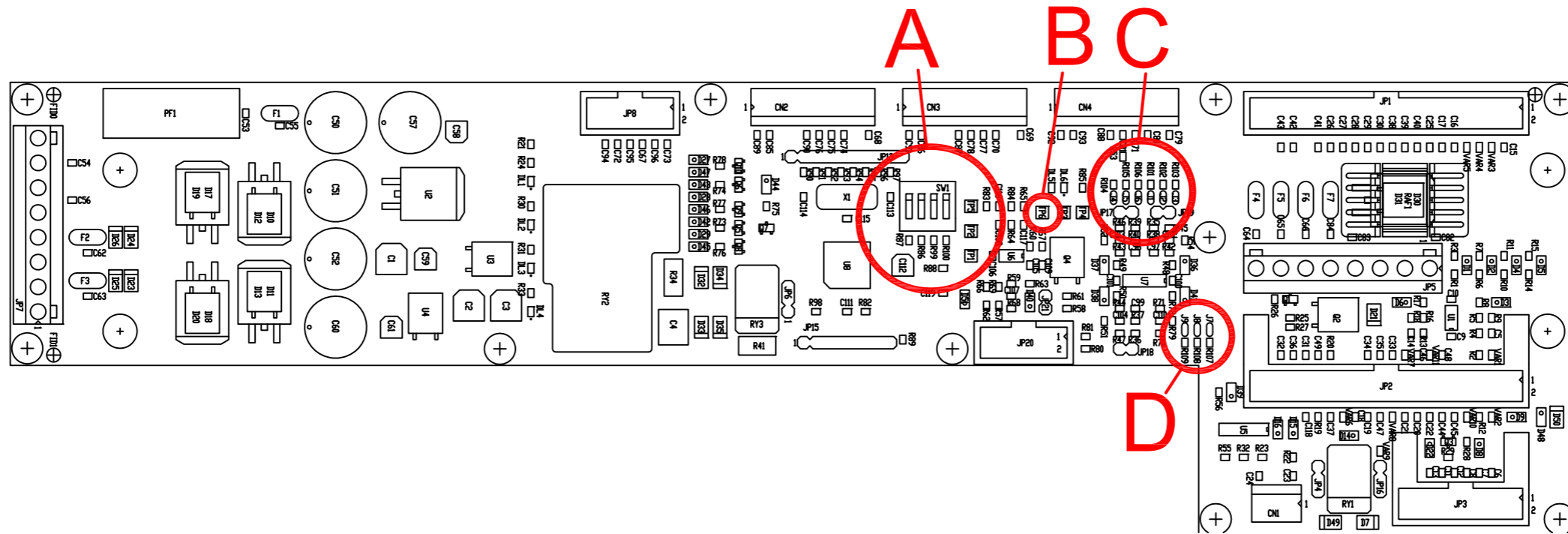
Interface PS & RF section Revised: 09/09/2008  
 SLINPSPJ2K07 Revision: 1.2  
 PJ4000M-C  
 046  
 Mauro Ucelli  
 09/09/08

Item	Quantity	Reference	Part	Description
1	1	CN1	CN02PS	Connettore 2 poli Mascon p 2.5mm
2	3	CN2,CN3,CN4	CN10PS	Connettore 10 poli Mascon
3	1	CS1	CSINPSPJ2K07	Circuito stampato
4	3	C1,C2,C3	100uF/25V	Cond. Elett. SMD d. 6.3mm
5	1	C4	680nF	Cond. SMD 2824
6	56	C5,C8,C11,C12,C13,C14, C15,C16,C17,C20,C21,C22, C23,C25,C26,C27,C28,C29, C30,C33,C34,C35,C36,C37, C38,C39,C40,C41,C44,C45, C46,C47,C48,C49,C67,C68, C69,C70,C71,C72,C73,C74, C75,C76,C77,C78,C79,C80, C81,C87,C88,C90,C94,C95, C96,C118	4.7nF	Cond. SMD 0805
7	4	C6,C7,C18,C19	100pF	Cond. SMD 0805 COG
8	15	C9,C10,C97,C98,C99,C100, C101,C105,C106,C108,C110, C111,C115,C116,C117	0.1uF	Cond. SMD 0805
9	2	C24,C119	NC	Cond. SMD 0805
10	22	C31,C32,C42,C43,C53,C54, C55,C56,C62,C63,C64,C65, C66,C82,C83,C84,C85,C86, C89,C91,C92,C93	1nF	Cond. SMD 0805 COG
11	5	C50,C51,C52,C57,C60	1000uF/35V	Cond. Elettr. Dia 13 P5.08
12	3	C58,C59,C61	1uF/50V	Cond. Elett. SMD d. 4mm
13	3	C102,C103,C104	220pF	Cond. SMD 0805 COG
14	3	C107,C109,C113	22pF	Cond. SMD 0805 COG
15	1	C112	10uF/16V	Cond. Elett. SMD d. 4mm
16	1	C114	33pF	Cond. SMD 0805 COG
17	5	DL1,DL2,DL3,DL4,DL5	LED-G0805	LED SMD 0805
18	1	DL6	LED-R0805	LED SMD 0805
19	5	D1,D2,D4,D5,D41	Z5V1	MINIMELF SMD Zener Diode
20	8	D3,D6,D15,D16,D22,D36, D37,D38	Z4V7	MINIMELF SMD Zener Diode
21	11	D7,D21,D23,D24,D25,D26, D32,D33,D34,D35,D49	SM4004	Diodo SMD cont. SMA
22	11	D8,D9,D14,D40,D42,D43, D44,D45,D46,D47,D48	BAS32	MINIMELF SMD Diode
23	5	D10,D11,D17,D18,D30	NC	Doppio diodo shottky SMD
24	5	D12,D13,D19,D20,D31	20ETS12S	Doppio diodo shottky DMS D2PAK
25	5	D27,D28,D29,D39,D51	NC	MINIMELF SMD Diode
26	1	D50	NC	Diodo SMD cont. SMA
27	10	FIX1,FIX2,FIX3,FIX4,FIX5, FIX6,FIX7,FIX8,FIX9, FIX10	FIX35	Foro fissaggio 3.5mm
28	5	F1,F4,F5,F6,F7	RXE110	Fusibile autorip. RXE p5mm
28A	2	F2,F3	RXE300	Fusibile autorip. RXE p5mm
29	1	F8	12,5A	Fusibile rapido 5x20mm
30	2	JP1,JP2	CN40PD	Conn. flat 40 poli
31	1	JP3	CN16PD	Connettore 16 poli Flat cs
32	2	JP4,JP16	STM03S	Strip maschio 3 pin

33	2	JP5,JP7	CN08MR	Conn. Phoenix p. 5mm 8 pin
34	1	JP6	NC	Strip maschio 3 pin
35	1	JP8	CN10PD	Connettore 10 poli Flat cs
36	1	JP13	NC	Strip femmina 10 pin
37	1	JP15	NC	Strip femmina 8 pin
38	4	JP17,JP18,JP19,JP21	NC	Strip maschio 2 pin
39	1	JP20	STM10D	Connettore 10 poli Flat cs
40	2	JUM1,JUM2	JUM	Ponticello jumper
41	9	J1,J2,J3,J4,J5,J6,J7,J8, J9	JSMD	Pad SMD a saldare
42	1	PF1	PFS520	Portafusibile 5x20 10A
43	1	Q1	BC857	Trans. PNP SOT23
44	2	Q2,Q4	MJD32C	Trans. PNP DPAK
45	1	Q3	BC847	Trans. NPN SOT23
46	6	Q5,Q6,Q7,Q8,Q9,Q10	BCR185	Trans./Res. PNP SOT23
47	4	RAF1,RAF2,RAF3,RAF4	RAF7106SMD	Dissipatore SMD Mod. 7106
48	2	RY1,RY3	RLTQ2A	Rele' TQ2
49	1	RY2	RLY30A	Rele' 30A NO
50	28	R1,R6,R14,R19,R28,R35, R36,R39,R45,R46,R47,R60, R64,R80,R86,R87,R88,R89, R90,R91,R92,R93,R94,R95, R96,R97,R99,R100	10K0	Res. SMD 0805
51	2	R2,R12	220K0	Res. SMD 0805
52	6	R3,R11,R15,R53,R59,R82	NC	Res. SMD 0805
53	3	R4,R13,R68	22K0	Res. SMD 0805
54	11	R5,R16,R21,R24,R29,R30, R33,R48,R49,R50,R71	1K50	Res. SMD 0805
55	4	R7,R22,R32,R67	4K70	Res. SMD 0805
56	4	R8,R10,R17,R26	1K0	Res. SMD 0805
57	8	R9,R18,R51,R52,R54,R56, R61,R81	100H0	Res. SMD 0805
58	9	R20,R27,R31,R73,R74,R75, R76,R77,R78	270H0	Res. SMD 0805
59	4	R23,R63,R85,R98	2K20	Res. SMD 0805
60	1	R25	47H0	Res. SMD 0805
61	2	R34,R41	10H0	Res. SMD 2512 5%
62	5	R37,R38,R40,R65,R70	100K0	Res. SMD 0805
63	3	R42,R43,R44	17K4	Res. SMD 0805
64	3	R55,R57,R62	10H0	Res. SMD 0805
65	1	R58	220H0	Res. SMD 0805
66	2	R66,R79	470K0	Res. SMD 0805
67	1	R69	47K0	Res. SMD 0805
68	1	R72	470H0	Res. SMD 0805
69	1	R83	15K0	Res. SMD 0805
70	1	R84	12K0	Res. SMD 0805
71	9	R101,R102,R103,R104,R105, R106,R107,R108,R109	105K0	Res. SMD 0805
72	1	SW1	SWDIP4	Dip switch 4 vie
73	6	TP1,TP2,TP3,TP4,TP5,TP6	NC	Test point
74	2	U1,U6	TL072	Dual Op. SMD SO8
75	1	U2	LM7812	Stabilizzatore SMD D2PAK
76	1	U3	LM78M05	Stabilizzatore SMD DPAK
77	1	U4	LM79M12	Stabilizzatore SMD DPAK
78	1	U5	ULN2004A	Seven Inv. Buffer OC
79	1	U7	TL074SMD	Quad Op. SMD SO14
80	1	U8	PIC18F452T	TQFP44 SMD Microprocessor
81	11	VAR1,VAR2,VAR3,VAR4,VAR5, VAR6,VAR7,VAR8,VAR9, VAR10,VAR11	V18MLE0805	ESD SMD protector
82	1	X1	4MHz	Quarzo SMD HC49SMD

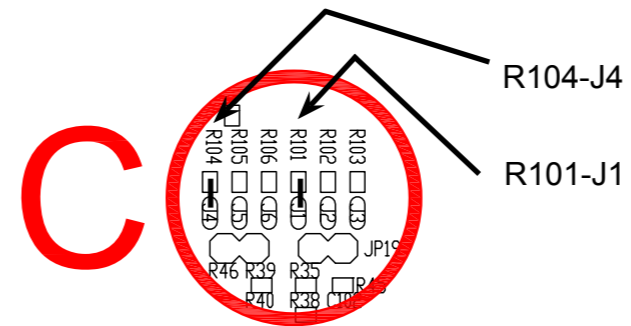


8.11.1 Settaggi scheda

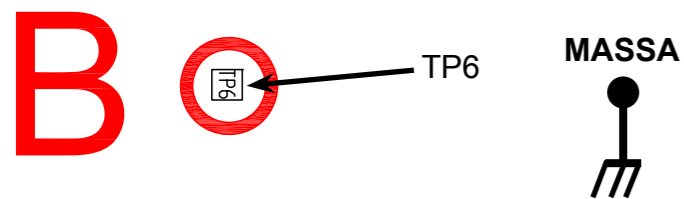


Settare gli switch in questo modo:

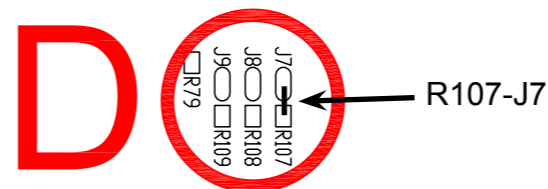
SW	ON	OFF
1		X
2	X	
3		X
4		X



Effettuare i seguenti ponticelli con una goccia di stagno:  
R104-J4  
R101-J1

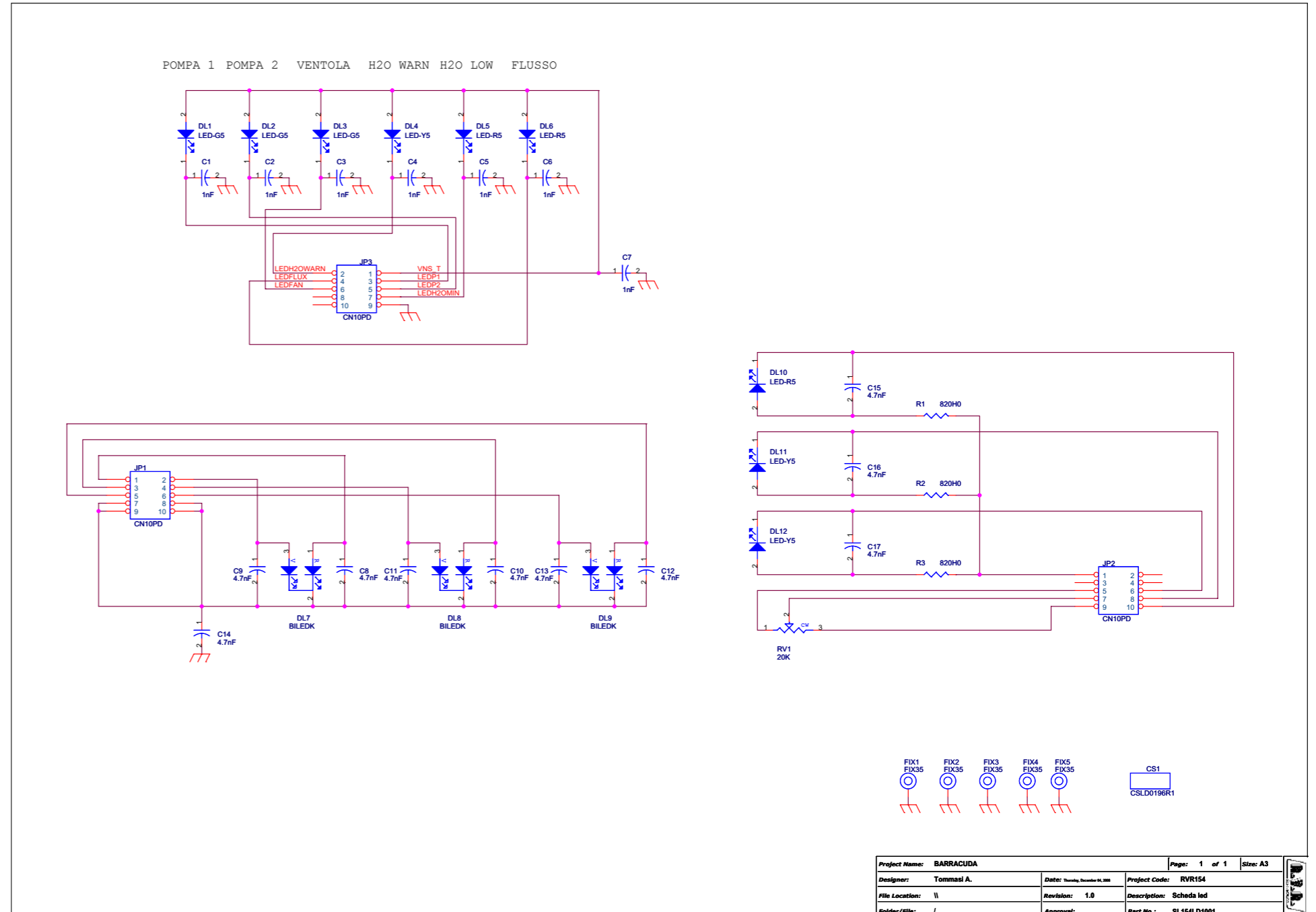
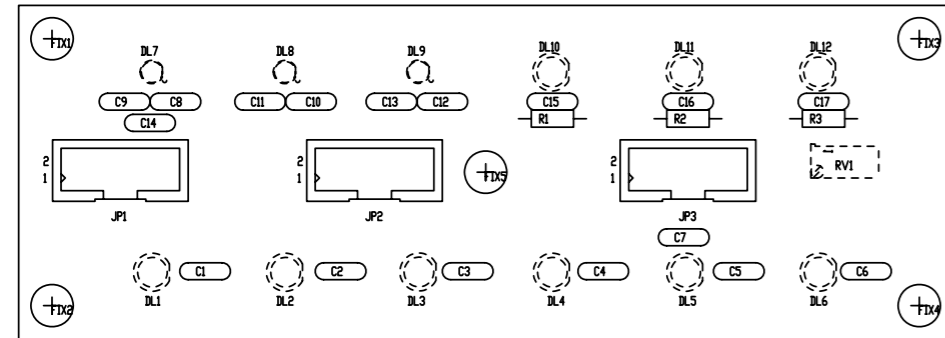


Effettuando un ponticello con un cavo tra TP6 e MASSA viene inibito il funzionamento di questa scheda



Effettuare il seguente ponticello con una goccia di stagno:  
R107-J7

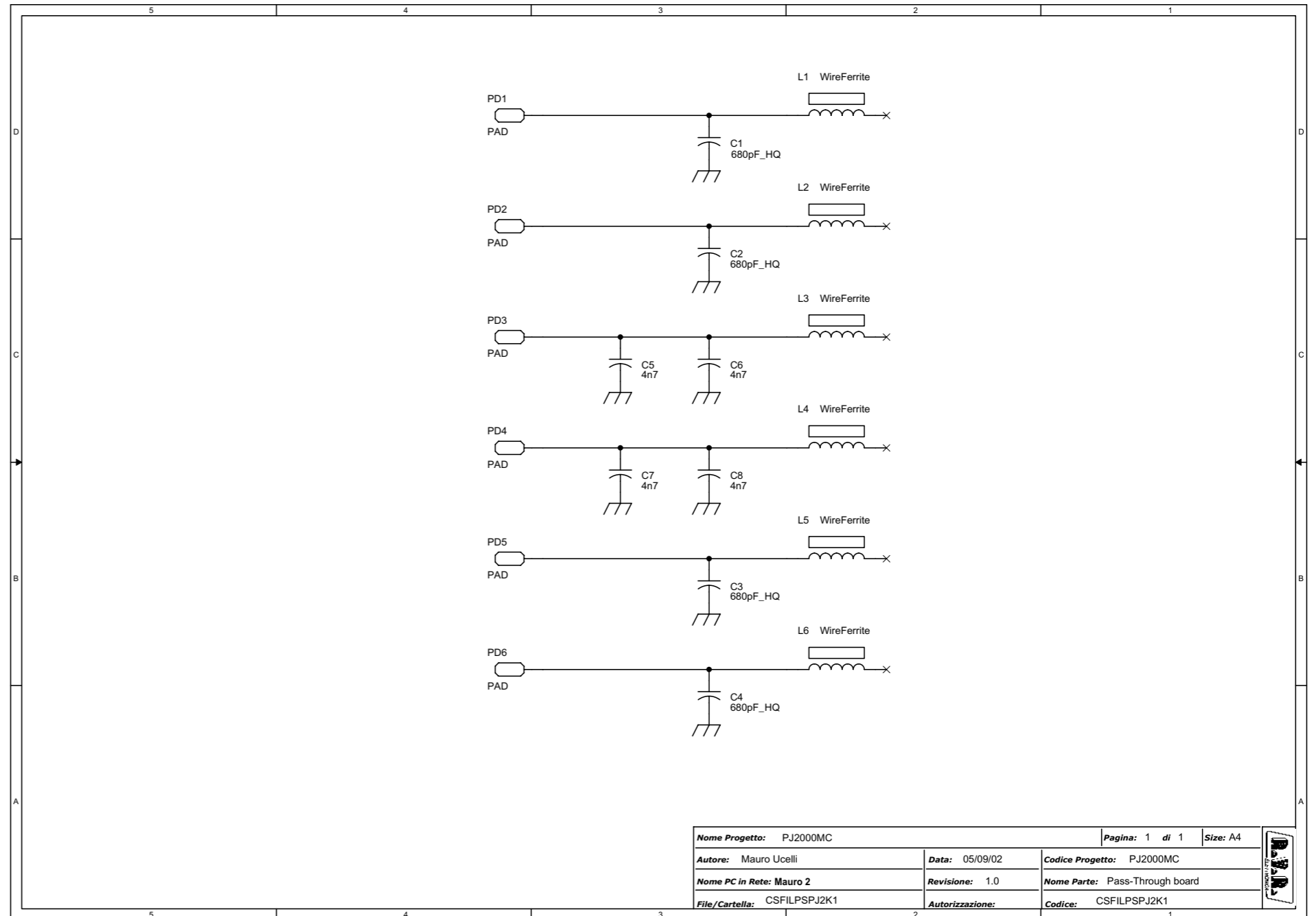
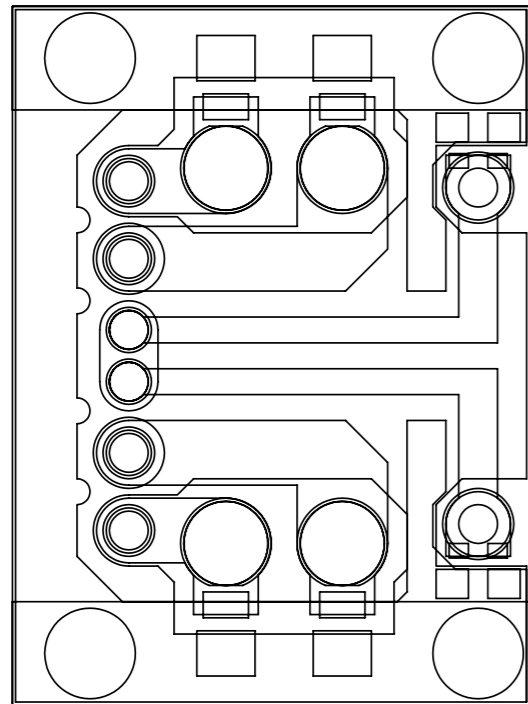
8.12 Scheda LED (SL154LD1001)



Scheda led Revised: 04/12/2008  
 SL154LD1001 Revision: 1.0  
 Tommasi A.

Item	Quantity	Reference	Part	Description
1	1	CS1	CSLD0196R1	Circuito stampato
2	7	C1,C2,C3,C4,C5,C6,C7	1nF	Cond. ceramico p 5mm
3	10	C8,C9,C10,C11,C12,C13, C14,C15,C16,C17	4.7nF	Cond. ceramico p 5mm
4	3	DL1,DL2,DL3	LED-G5	LED Verde dia. 5mm
5	3	DL5,DL6,DL10	LED-R5	LED Rosso dia. 5mm
6	3	DL7,DL8,DL9	BILEDK	Doppio led V-R 5mm Catodo com.
7	3	DL4, DL11,DL12	LED-Y5	LED Giallo dia. 5mm
8	5	FIX1, FIX2, FIX3, FIX4, FIX5	FIX35	Foro fissaggio 3.5mm
9	3	JP1,JP2,JP3	CN10PD	Connettore 10 poli Flat cs
10	1	RV1	20K	Trimmer Rg V 3296W
11	3	R1,R2,R3	820H0	Res. 1/4W 1%

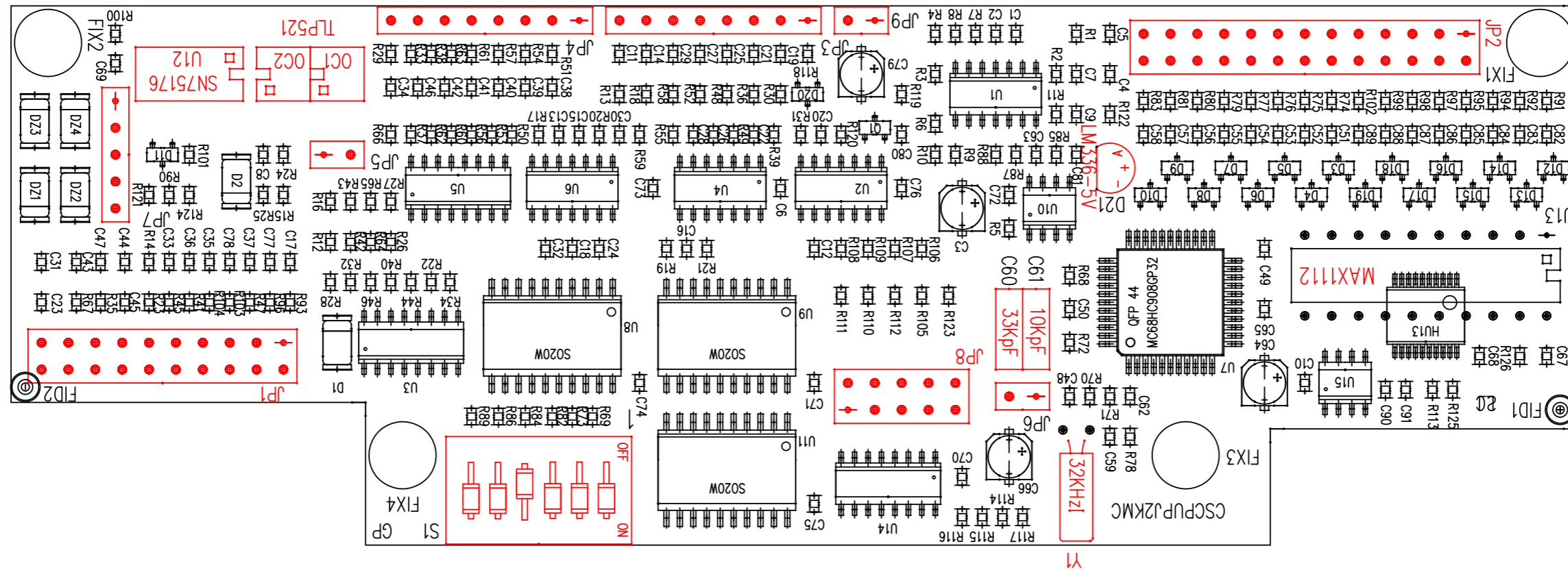
8.13 Scheda Pass-Through (SLFILPSPJ2K1)



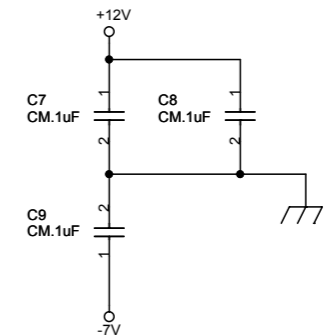
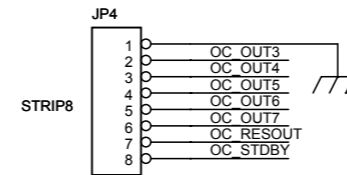
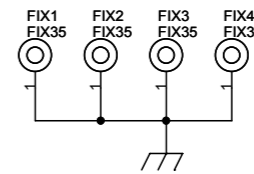
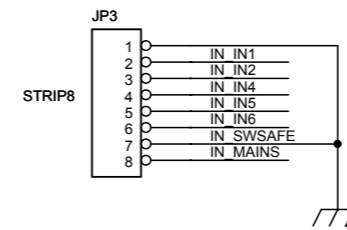
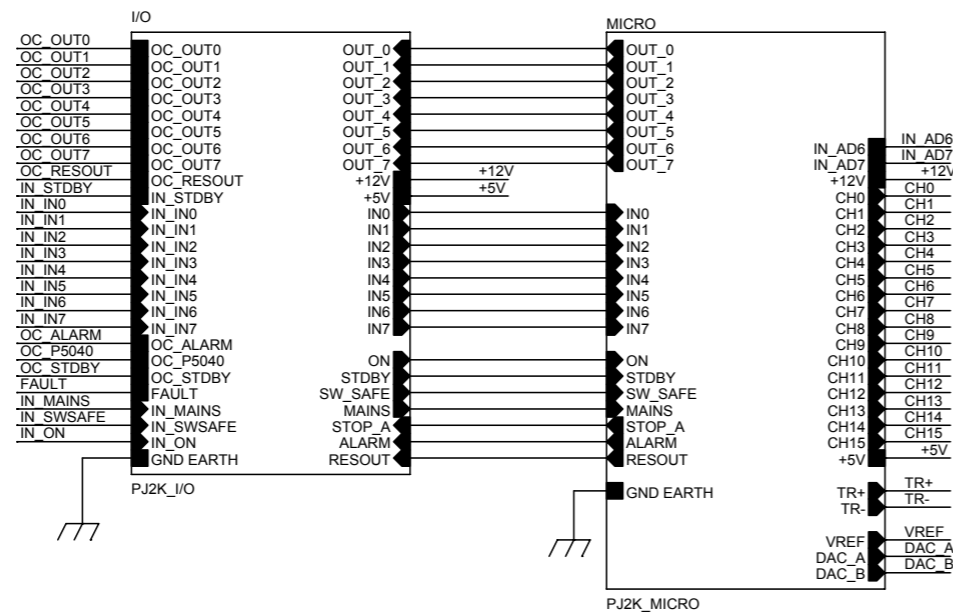
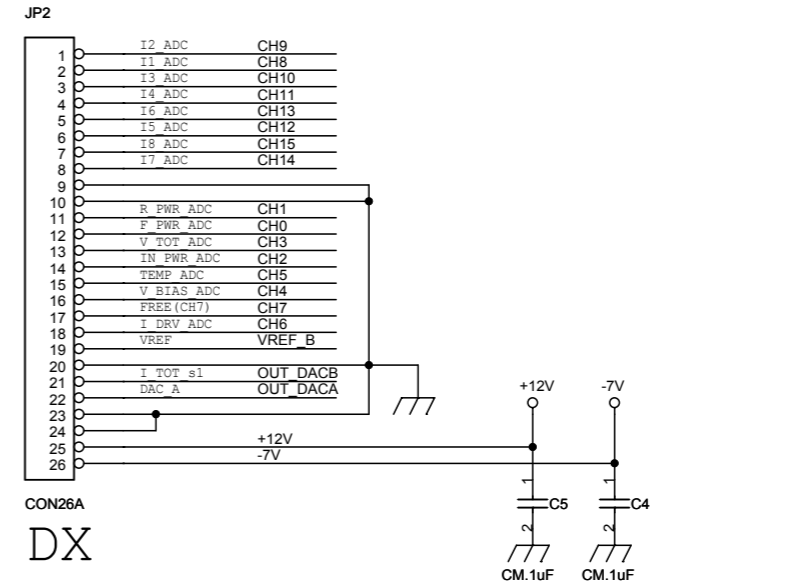
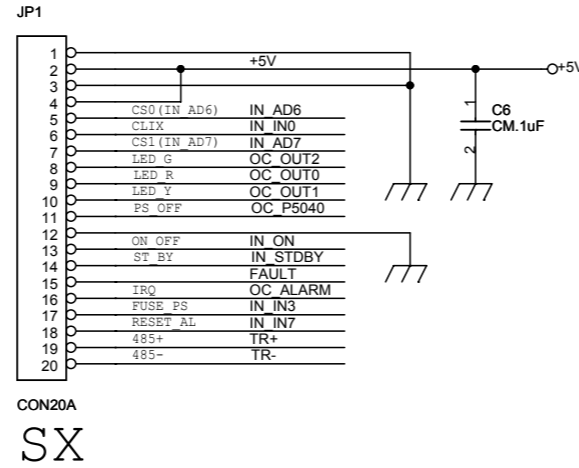
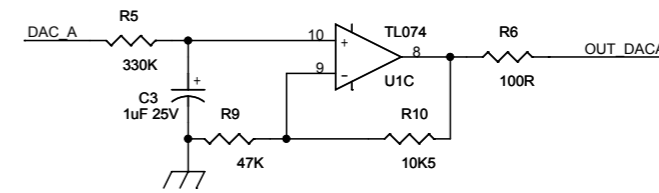
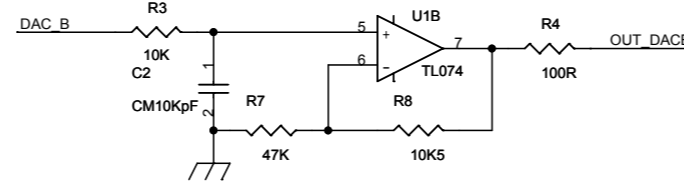
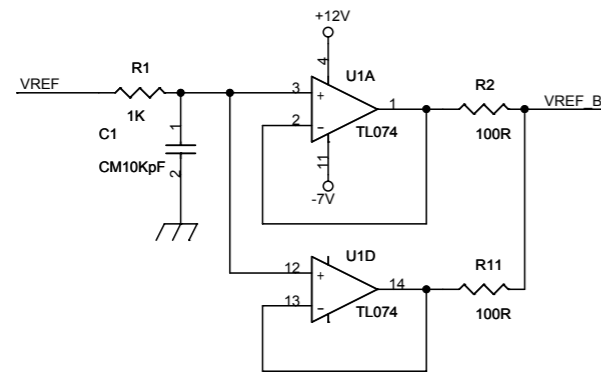
Pass-Through board  
 SLFILPSPJ2K1  
 Revision: 1.0  
 PJ2000MC  
 Mauro Ucelli  
 05/09/2002

Item	Quantity	Reference	Part	Description
1	4	C1,C2,C3,C4	680pF_HQ	;Condensatore Chip HQ
2	4	C5,C6,C7,C8	4n7	;Condensatore SMD size 0805
3	6	L1,L2,L3,L4, L5,L6	WireFerrite	;Filo di rame arg. diam. 1mm lung. 20mm con tubetto in Ferrite

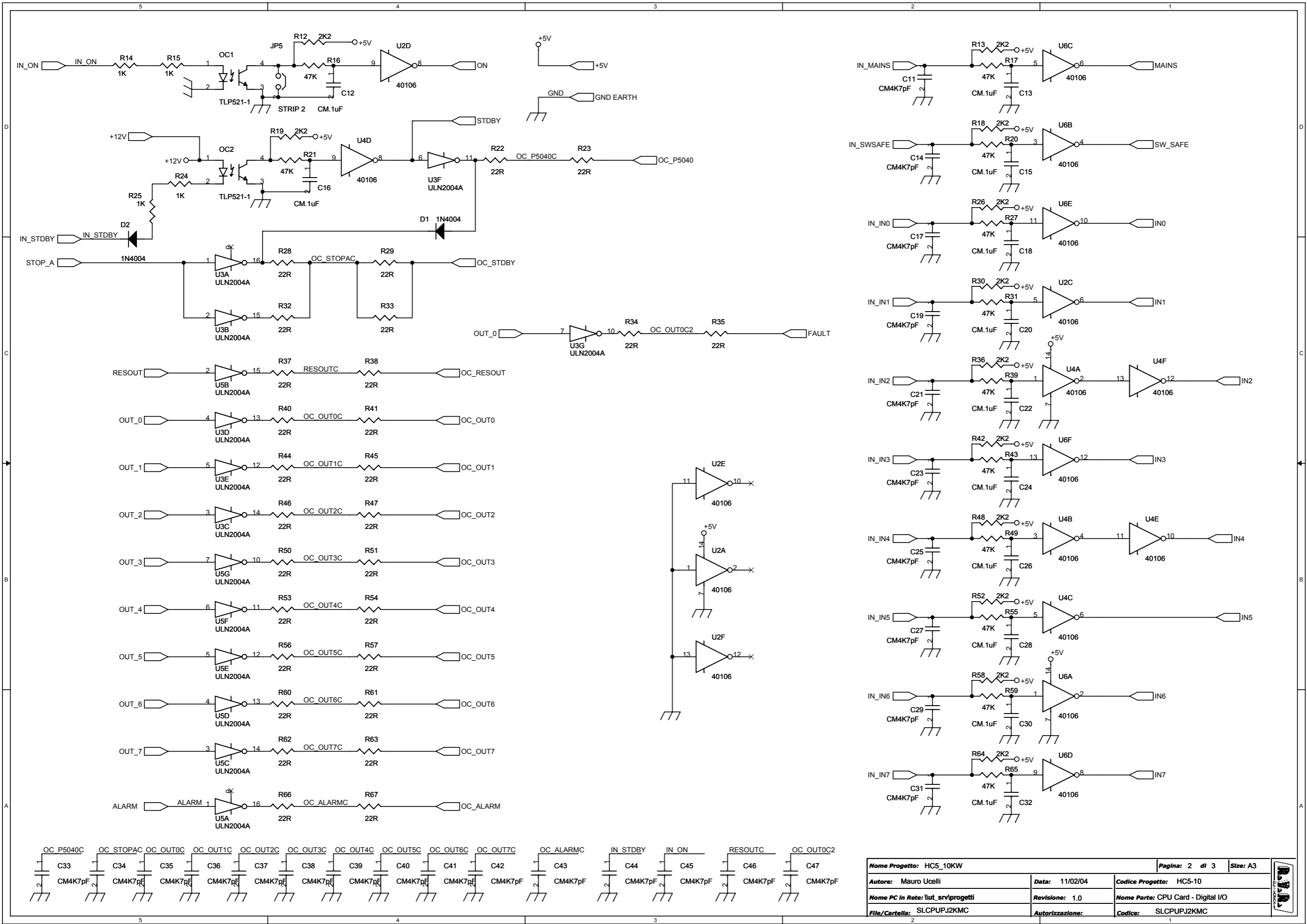
**8.14 Scheda CPU (CPUPJ2KMC)**



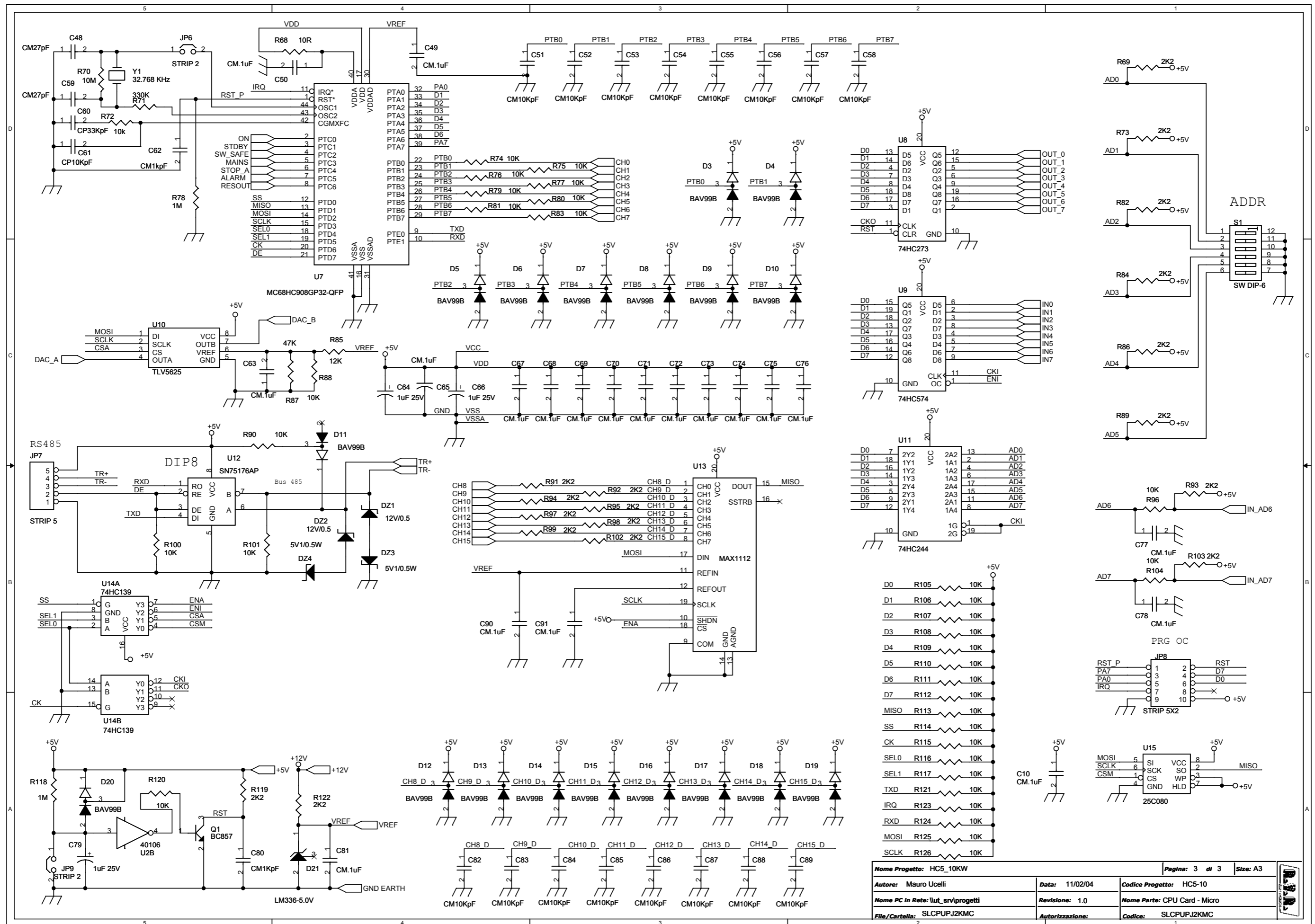
NOME PROGETTO: HC5/10	NOME PARTE: Scheda CPU
AUTORE:U.T. – Rev.: BERTI J.	DATA:11 /02 /2004   REVISIONE: 1.0   SCALA:1:1   SIZE:A4   PAGINA:1 DI 1
ARCHIVIAZIONE ELETTRONICA:CARTELLA PROGETTI	CODICE PROGETTO:014   CODICE DISEGNO:SLCPUPJ2KMC



Nome Progetto: HCS_10KW		Pagina: 1 di 3	Size: A3
Autore: Mauro Ucelli	Data: 11/02/04	Codice Progetto: HCS-10	
Nome PC in Rete: \lut_srv\progetti	Revisione: 1.0	Nome Parte: CPU Card - General Section	
File/Cartella: SLCPUPJ2KMC	Autorizzazione:	Codice: SLCPUPJ2KMC	



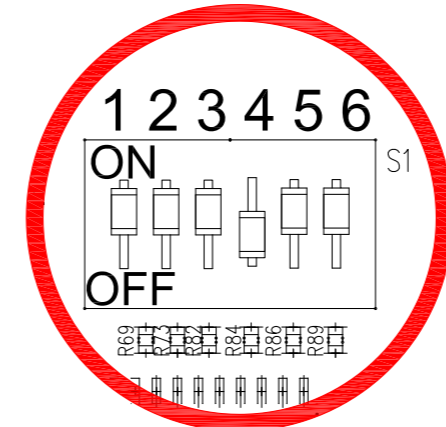
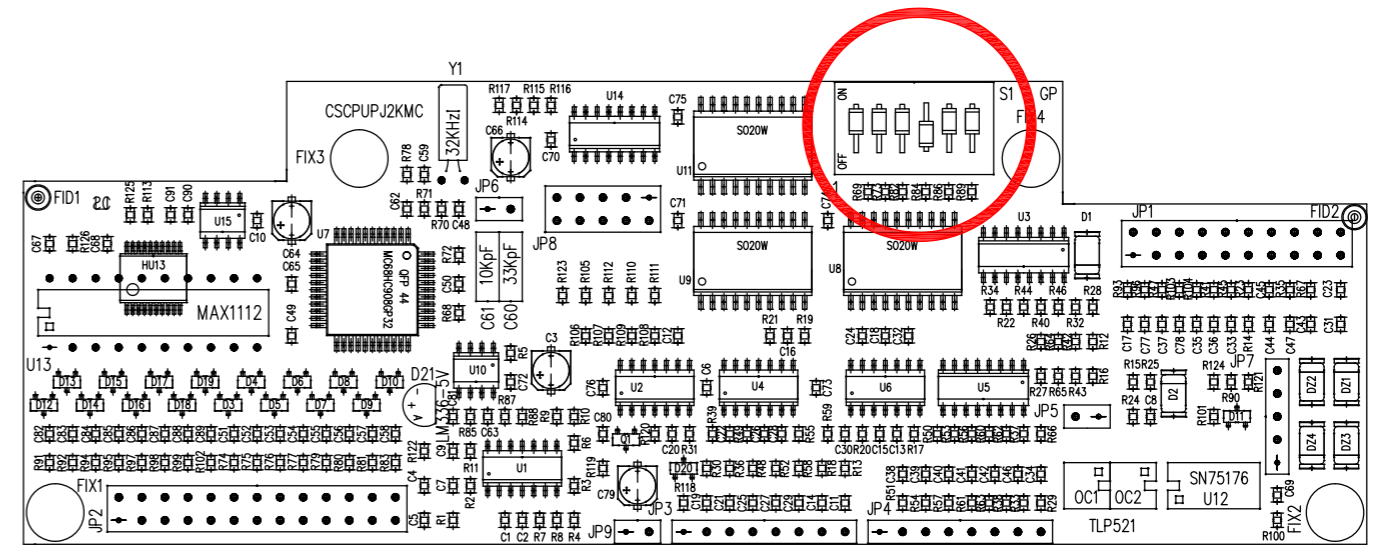
Nome Progetto: HC5_10KW		Pagina: 2 di 3	Size: A3
Autore: Mauro Ucelli		Data: 11/02/04	Codice Progetto: HC5-10
Nome PC in Rete: lut_srv/progetti		Revisione: 1.0	Nome Parte: CPU Card - Digital I/O
File/Cartella: SLCPUPJ2KMC		Autorizzazione:	Codice: SLCPUPJ2KMC



Nome Progetto: HC5_10KW	Data: 11/02/04	Codice Progetto: HC5-10
Autore: Mauro Ucelli	Revisione: 1.0	Nome Parte: CPU Card - Micro
Nome PC In Rete: \lut_srv\progetti	Autorizzazione:	Codice: SLCPUPJ2KMC
File/Cartella: SLCPUPJ2KMC		

Item	Quantity	Reference	Part
1	18	C1, C2, C51, C52, C53, C54, C55, C56, C57, C58, C82, C83, C84, C85, C86, C87, C88, C89	CM10KpF
2	4	C3, C64, C66, C79	1uF 25V
3	38	C4, C5, C6, C7, C8, C9, C10, C12, C13, C15, C16, C18, C20, C22, C24, C26, C28, C30, C32, C49, C50, C63, C65, C67, C68, C69, C70, C71, C72, C73, C74, C75, C76, C77, C78, C81, C90, C91	CM.1uF
4	25	C11, C14, C17, C19, C21, C23, C25, C27, C29, C31, C33, C34, C35, C36, C37, C38, C39, C40, C41, C42, C43, C44, C45, C46, C47	CM4K7pF
5	2	C48, C59	CM27pF
6	1	C60	CP33KpF
7	1	C61	CP10KpF
8	2	C62, C80	CM1KpF
9	2	DZ2, DZ1	12V/0.5
10	2	DZ4, DZ3	5V1/0.5W
11	2	D1, D2	1N4004
12	18	D3, D4, D5, D6, D7, D8, D9, D10, D11, D12, D13, D14, D15, D16, D17, D18, D19, D20	BAV99B
13	1	D21	LM336-5.0V
14	4	FIX1, FIX2, FIX3, FIX4	FIX35
15	1	JP1	CON20A
16	1	JP2	CON26A
17	2	JP4, JP3	STRIP8
18	3	JP5, JP6, JP9	STRIP 2
19	1	JP7	STRIP 5
20	1	JP8	STRIP 5X2
21	2	OC1, OC2	TLP521-1
22	1	Q1	BC857
23	5	R1, R14, R15, R24, R25	1K
24	4	R2, R4, R6, R11	100R
25	35	R3, R72, R74, R75, R76, R77, R79, R80, R81, R83, R88, R90, R96, R100, R101, R104, R105, R106, R107, R108, R109, R110, R111, R112, R113, R114, R115, R116, R117, R120, R121, R123, R124, R125, R126	10K
26	2	R71, R5	330K
27	15	R7, R9, R16, R17, R20, R21, R27, R31, R39, R43, R49, R55, R59, R65, R87	47K
28	2	R8, R10	10K5
29	30	R12, R13, R18, R19, R26, R30, R36, R42, R48, R52, R58, R64, R69, R73, R82, R84, R86, R89, R91, R92, R93, R94, R95, R97, R98, R99, R102, R103, R119, R122	2K2
30	28	R22, R23, R28, R29, R32, R33, R34, R35, R37, R38, R40, R41, R44, R45, R46, R47, R50, R51, R53, R54, R56, R57, R60, R61, R62, R63, R66, R67	22R
31	1	R68	10R
32	1	R70	10M
33	2	R118, R78	1M
34	1	R85	12K
35	1	S1	SW DIP-6
36	1	U1	TL074
37	3	U2, U4, U6	40106
38	2	U5, U3	ULN2004A
39	1	U7	MC68HC908GP32-QFP
40	1	U8	74HC273
41	1	U9	74HC574
42	1	U10	TLV5625
43	1	U11	74HC244
44	1	U12	SN75176AP
45	1	U13	MAX1112
46	1	U14	74HC139
47	1	U15	25C080
48	1	Y1	32.768 KHz

### 8.14.1 Impostazione indirizzo modulo

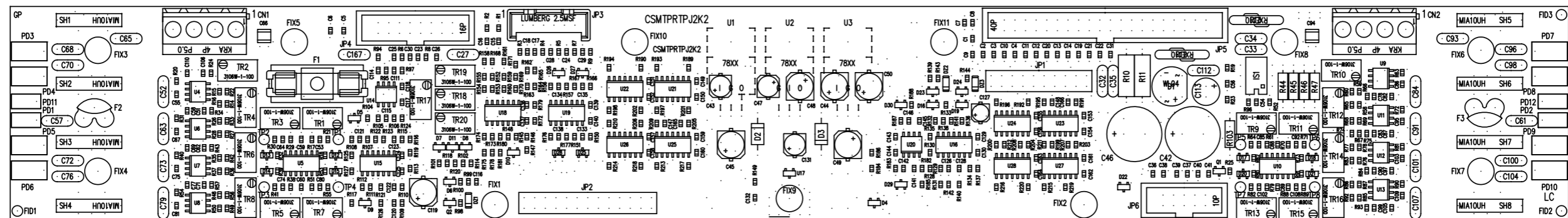


#### INDIRIZZI MODULI

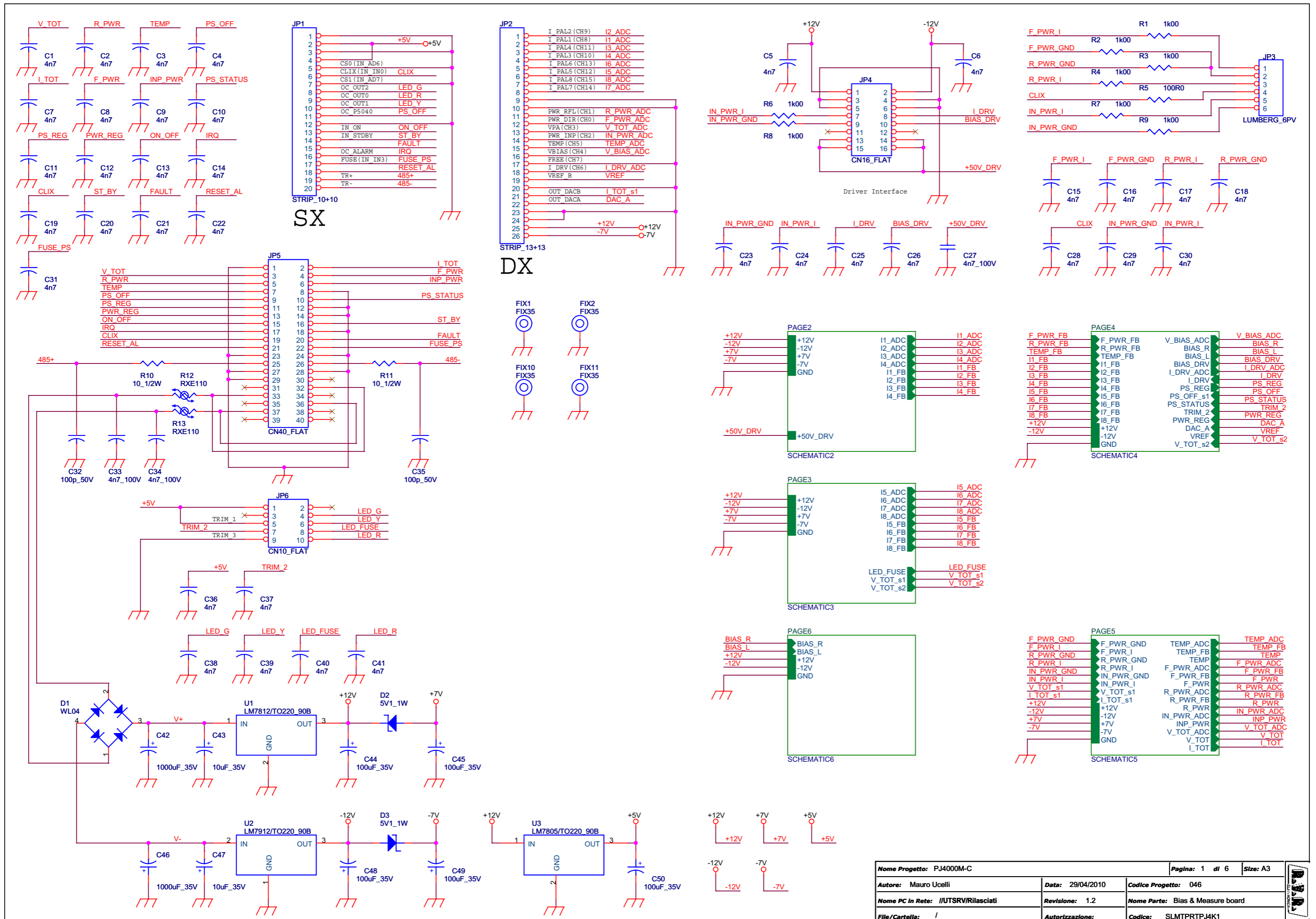
- Modulo 1  
Indirizzo 8
- Modulo 2  
Indirizzo 9
- Modulo 3  
Indirizzo 10
- Modulo 4  
Indirizzo 11



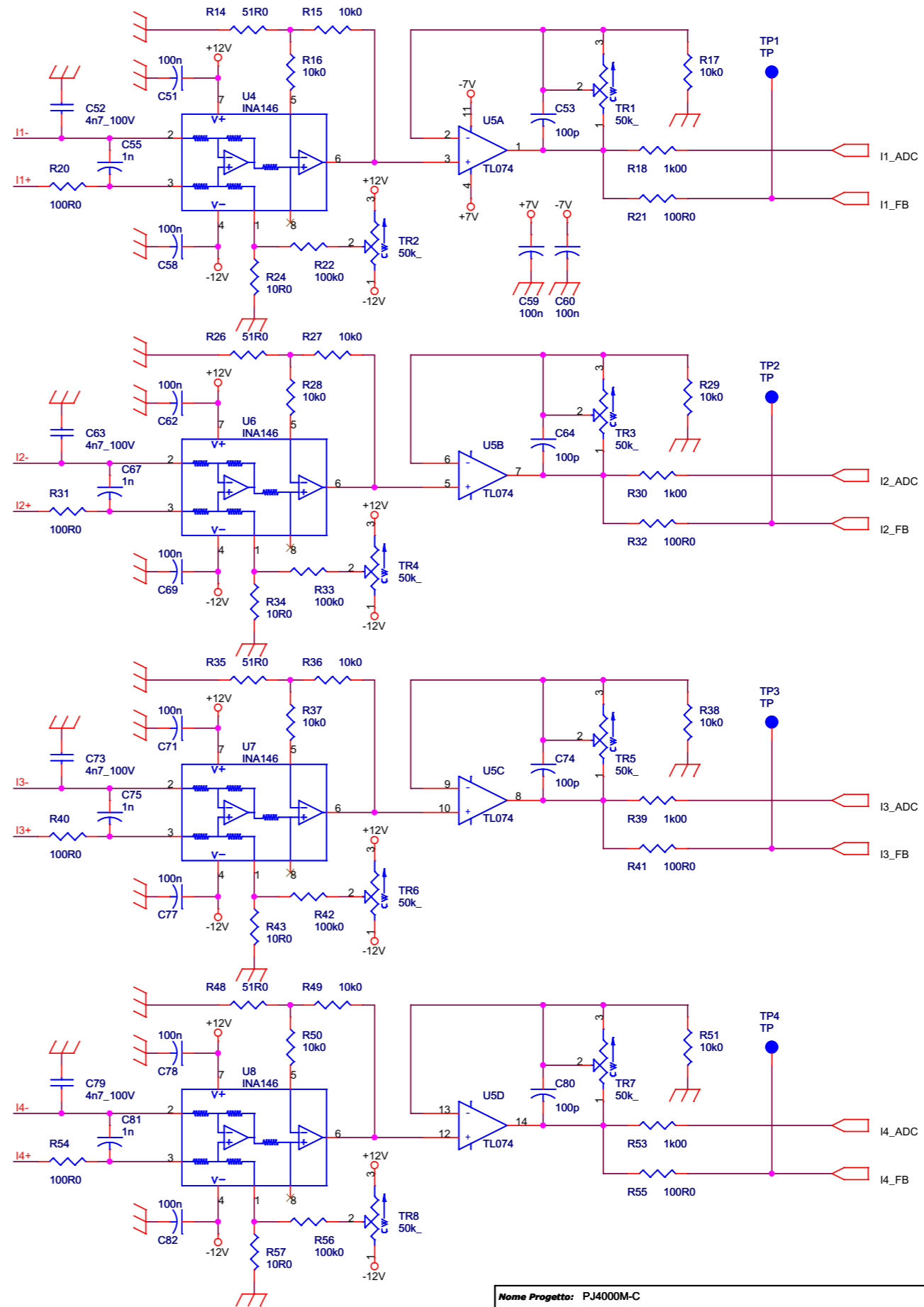
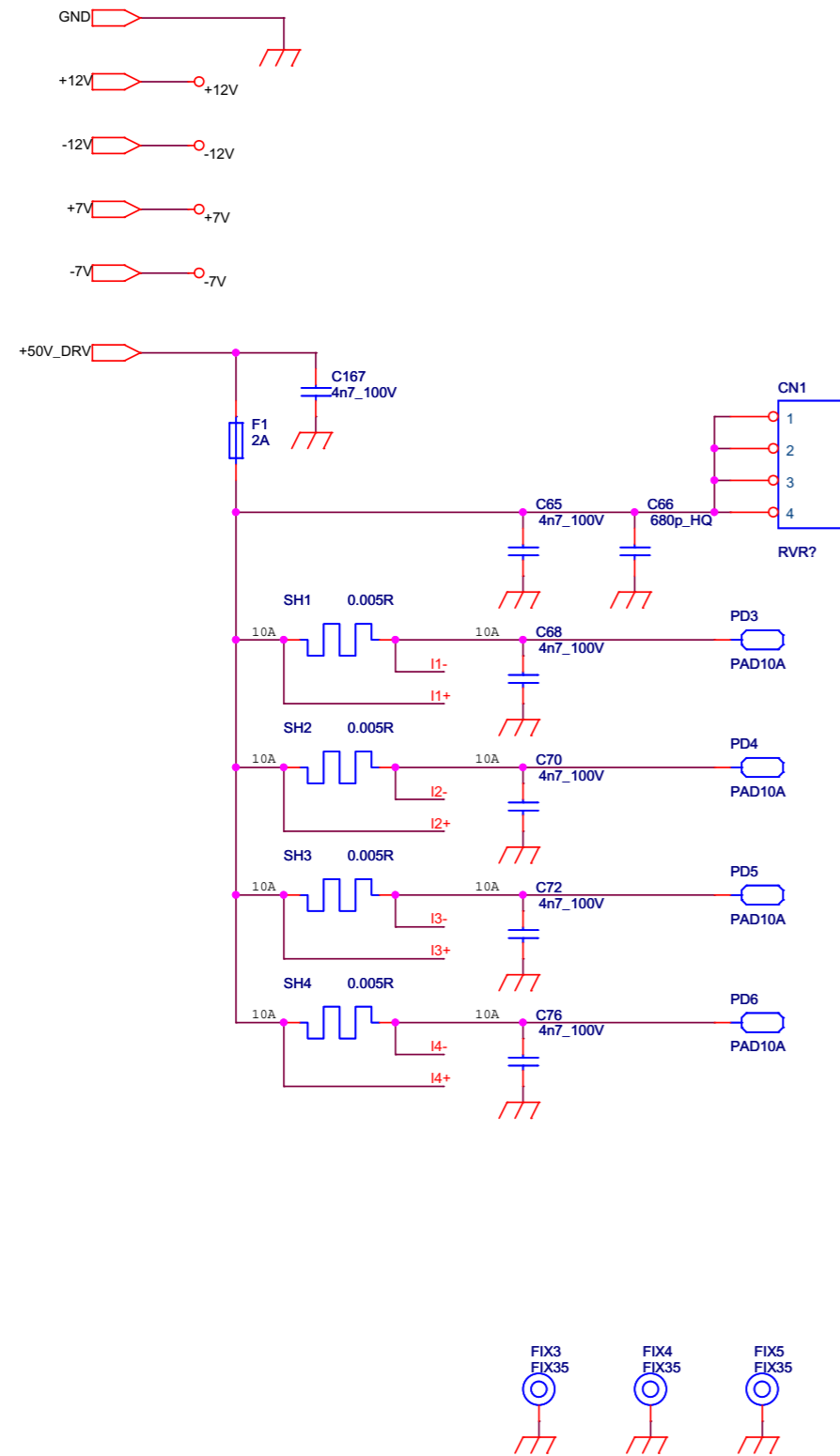
8.15 Scheda Bias (SLMTPRTPJ4K1)



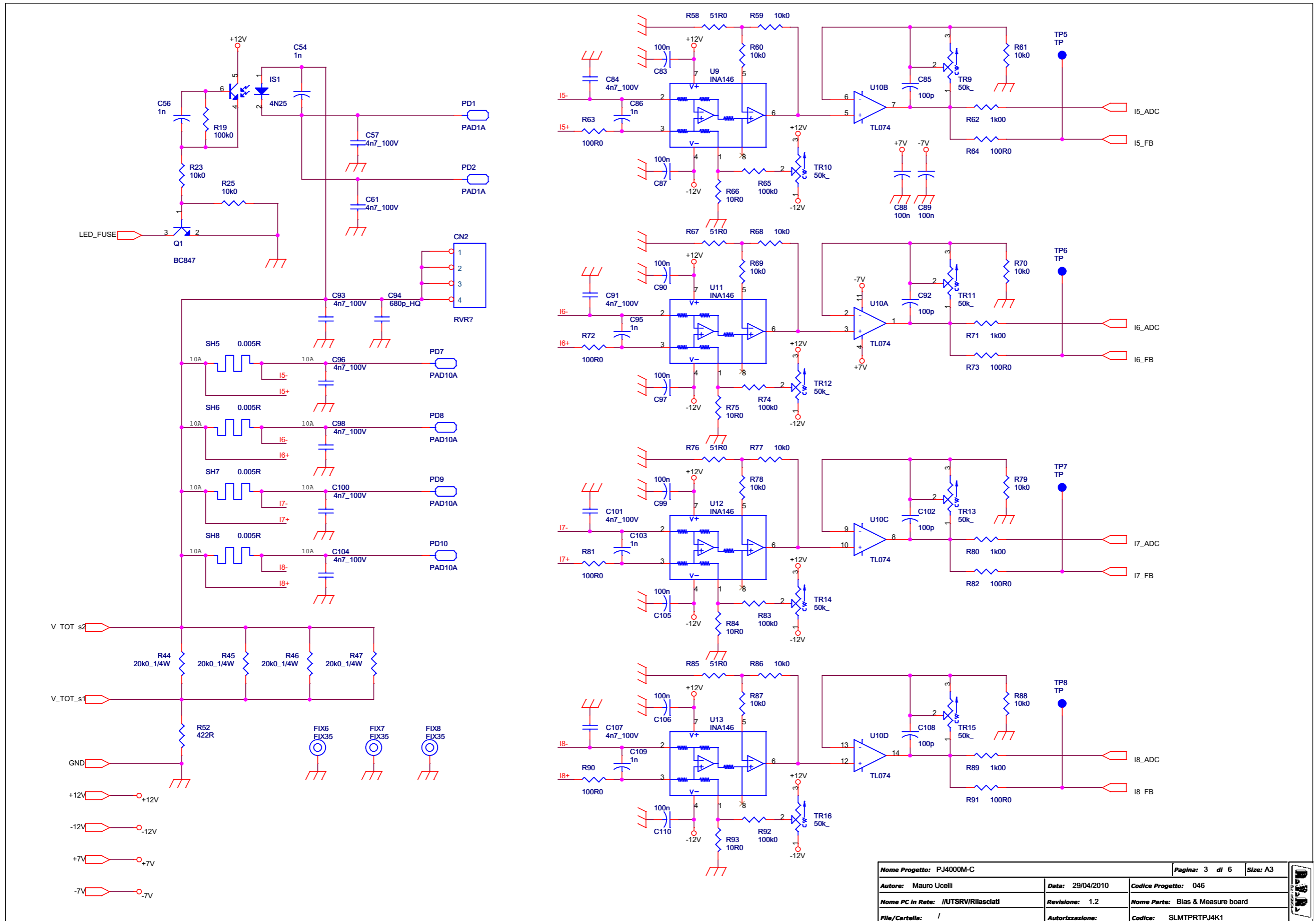
	NOME PROGETTO: 04.000M-C	NOME PARTES & MEASURE BOARD		
	AUTORE: M. UCELLI	DATA: 07/06/2007	REVISIONE: 0	SCALA: 1   SIZE: A3   PAGINA 1 DI 1
ARCHIVIAZIONE ELETTRONICALE PROGETTI SU "CORSO" PROGETTO:		CODICE DISC: SLMTPRTPJ4K1		
MATERIALE >	TRATTAMENTO:	PROFILO >	STATO ESECUTIVO	



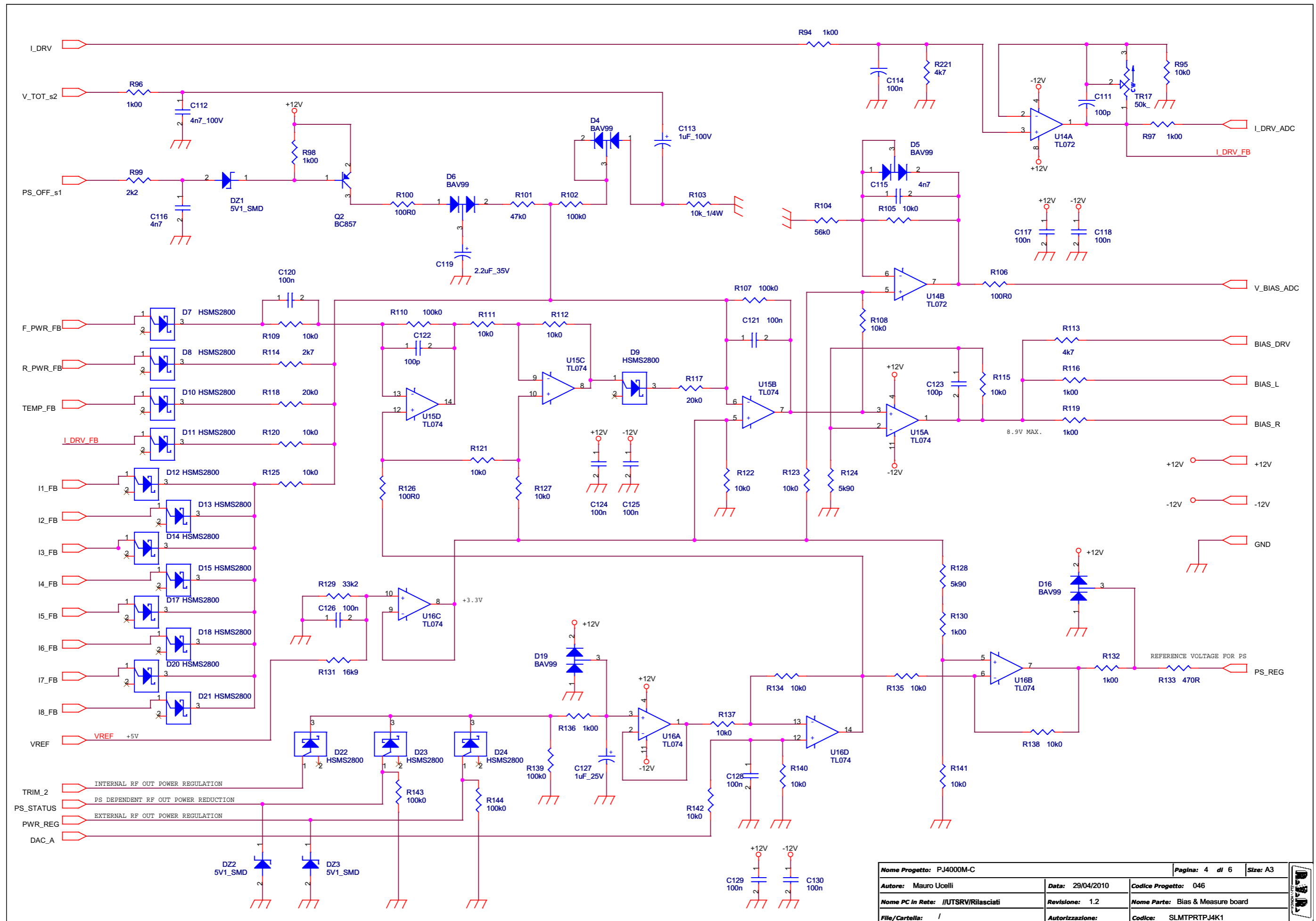
Nome Progetto: PJ4000M-C	Autore: Mauro Ucelli	Data: 29/04/2010	Codice Progetto: 046
Nome PC In Rete: //UTSRV/Rilasciati	Revisione: 1.2	Nome Parte: Bias & Measure board	
File/Cartella: /	Autortizzazione:	Codice: SLMTPRTPJ4K1	



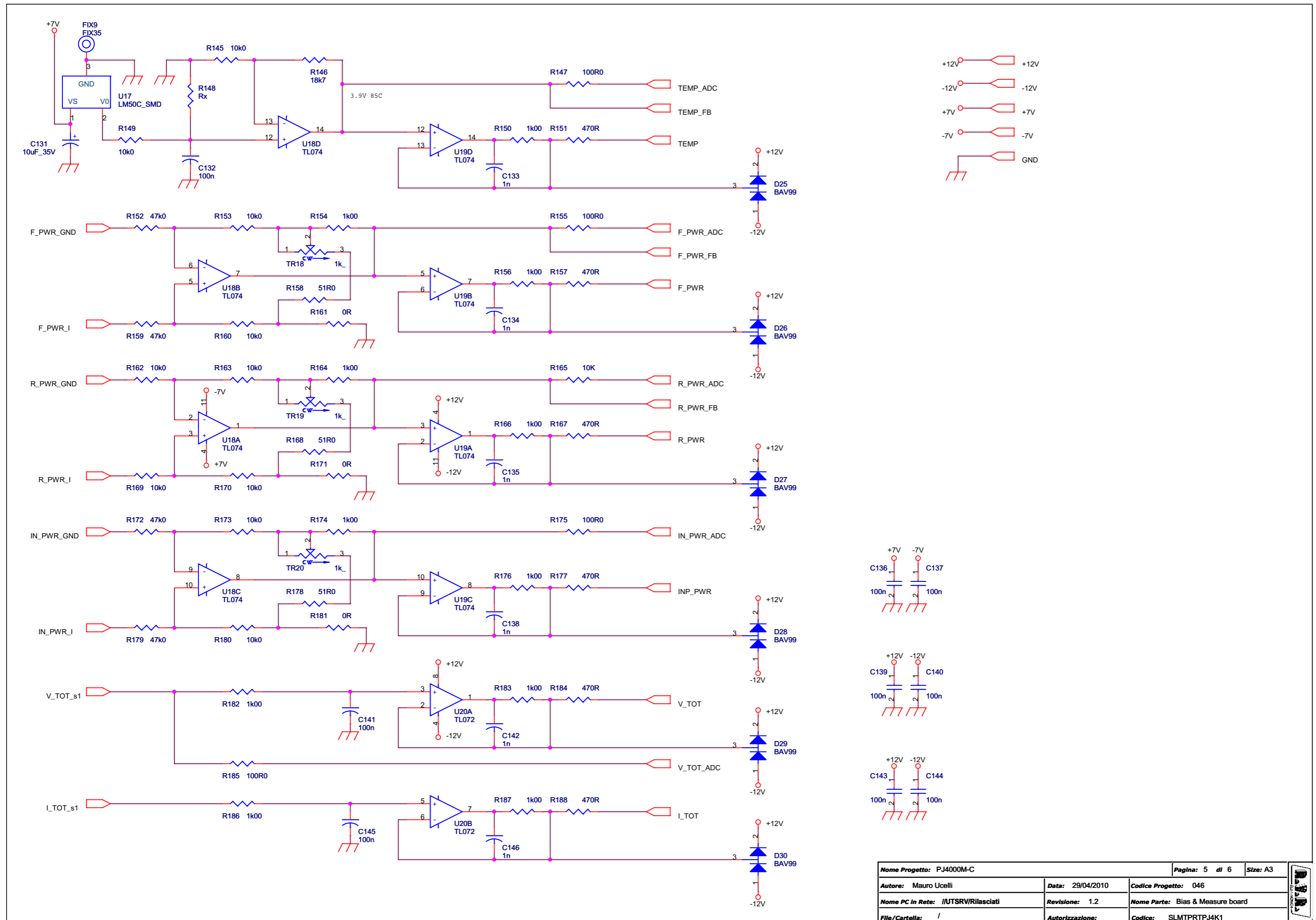
Nome Progetto: PJ4000M-C		Pagina: 2 di 6	Size: A3
Autore: Mauro Ucelli	Data: 29/04/2010	Codice Progetto: 046	
Nome PC in Rete: //UTSRV/Rilasciati	Revisione: 1.2	Nome Parte: Bias & Measure board	
File/Cartella: /	Autorizzazione:	Codice: SLMTPRTPJ4K1	

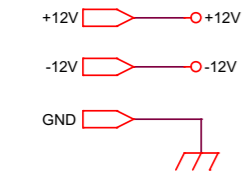


Nome Progetto: PJ4000M-C		Pagina: 3 di 6	Size: A3
Autore: Mauro Ucelli	Data: 29/04/2010	Codice Progetto: 046	
Nome PC In Rete: //UTSRV/Rilasciati	Revisione: 1.2	Nome Parte: Bias & Measure board	
File/Cartella: /	Autortzzazione:	Codice: SLMTPRTPJ4K1	



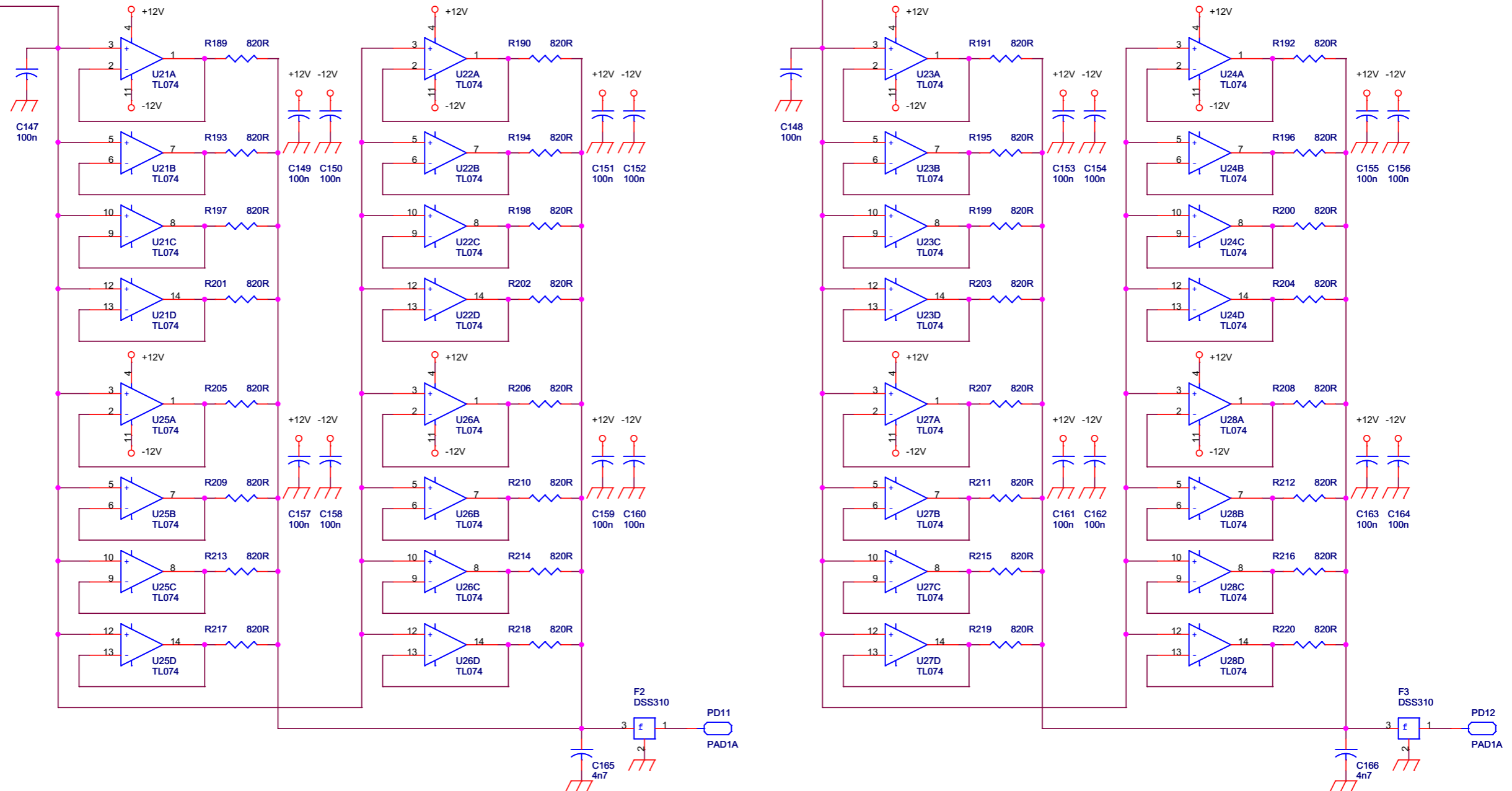
Nome Progetto: PJ4000M-C		Pagina: 4 di 6	Size: A3
Autore: Mauro Ucelli	Data: 29/04/2010	Codice Progetto: 046	
Nome PC in Rete: //UTSRV/Rilasciati	Revisione: 1.2	Nome Parte: Bias & Measure board	
File/Cartella: /	Autorizzazione:	Codice: SLMTPRTPJ4K1	





BIAS\_L

BIAS\_R



Nome Progetto: PJ4000M-C		Pagina: 6 di 6	Size: A3
Autore: Mauro Ucelli	Data: 29/04/2010	Codice Progetto: 046	
Nome PC in Rete: //UTSRV/Rilasciati	Revisione: 1.2	Nome Parte: Bias & Measure board	
File/Cartella: /	Autorizzazione:	Codice: SLMTPRTPJ4K1	

Bias & Measure board  
 SLMTPRTPJ4K1  
 Revision: 1.2  
 046  
 PJ4000M-C  
 Mauro Ucelli  
 29/04/2010

Item	Quantity	Reference	Part	Description	RVR Code
1	2	CN2,CN1		Connettore meccan. Semilavorato RVR	FISCAVKIT113 (PZ1) + BLCFCVAV113 (PZ2)
2	40	C1,C2,C3,C4,C5,C6,C7,C8, C9,C10,C11,C12,C13,C14, C15,C16,C17,C18,C19,C20, C21,C22,C23,C24,C25,C26, C28,C29,C30,C31,C36,C37, C38,C39,C40,C41,C115, C116,C165,C166	4n7	(0805/0603):Componente SMD size 0805 o 0603	CCC085472KXC
3	25	C27,C33,C34,C52,C57,C61, C63,C65,C68,C70,C72,C73, C76,C79,C84,C91,C93,C96, C98,C100,C101,C104,C107, C112,C167	4n7 100V	(CCP5):Condesatore Ceramico passo 5.08	CMS472MC101
4	2	C32,C35	100p 50V	(CCP5):Condesatore Ceramico passo 5.08	CKM101KC600C
5	2	C46,C42	1000uF 35V	(CEV_D13.2P5.08):Cond. Elet. Vert. diam. 13.2mm passo 5.08	CEA108MC350V
6	3	C43,C47,C131	10uF 35V	(CES5X5.5):Cond. Elet. All. SMD diametro 5 altezza 5.5	CES106B350
7	5	C44,C45,C48,C49,C50	100uF 35V	(CES6.3X8):Cond. Elet. All. SMD diametro 6.5 altezza 8	CES107E250
8	1	C119	2.2uF 35V	Cond. Elet. All. SMD diametro 4 altezza 5.5	CES225A500
9	58	C51,C58,C59,C60,C62,C69, C71,C77,C78,C82,C83,C87, C88,C89,C90,C97,C99,C105, C106,C110,C114,C117,C118, C120,C121,C124,C125,C126, C128,C129,C130,C132,C136, C137,C139,C140,C141,C143, C144,C145,C147,C148,C149, C150,C151,C152,C153,C154, C155,C156,C157,C158,C159, C160,C161,C162,C163,C164	100n	(0805/0603):Componente SMD size 0805 o 0603	CCC085104KXC
10	11	C53,C64,C74,C80,C85,C92, C102,C108,C111,C122,C123	100p	(0805/0603):Componente SMD size 0805 o 0603	CCC085101JCC
11	16	C54,C55,C56,C67,C75,C81, C86,C95,C103,C109,C133, C134,C135,C138,C142,C146	1n	(0805/0603):Componente SMD size 0805 o 0603	CCC085102JNC
12	2	C94,C66	680p HQ	(CSMD HQ):Chip HQ 680p	CHQ681JA101
13	1	C113	1uF 100V	(CEV_D6.6P2.54):Cond. Elet. Vert. diam. 6.5mm passo 2.54	CEA105MA500V
14	1	C127	1uF 25V	(CES4X5.5):Cond. Elet. All. SMD diametro 4 altezza 5.5	CES105A500
15	3	DZ1,D22,DZ3	5V1 SMD	(MINIMELF):Zener SMD 5V1	DIZ5V1MINI
16	1	D1	WL04	(WL04):Ponte diodi rettificatore circolare	PNRWL02
17	2	D3,D2	5V1 1W	(ZENER 1W):Diode Zener 5V1 1W (come diodi rettificatori da 1A)	DIZ5V11W
18	11	D4,D5,D6,D16,D19,D25,D26, D27,D28,D29,D30	BAV99	(SOT-23):Diode SMD SOT-23	DISBAV99
19	16	D7,D8,D9,D10,D11,D12,D13, D14,D15,D17,D18,D20,D21, D22,D23,D24	HSMS2800	(SOT-23):Diode SMD SOT-23	DISHSMS2800
20	11	FIX1,FIX2,FIX3,FIX4,FIX5, FIX6,FIX7,FIX8,FIX9, FIX10,FIX11	FIX35	(FIX35):Non è un componente	
21	1	F1	2A	(FHOLDER C):Portafusibile a Clip per Fuse 5x20 2A da c.s.	PFSS5X20CS+FUS5X20RP2+COPPFSS5X20CS
22	2	F3,F2	DSS310	(DSS310):Filtro MURATA mod. DSS310	FILTRO ANTIDIST.EMI MURATA 22NF 50V
23	1	IS1	4N25	(DIP6 L):Opto su zoccolo 8pins	LED4N26
24	1	JP1	STRIP_10+10	(STRIP10X2):Strip 10+10 poli passo 2.54 Femmina	CNTSTF10DDB
25	1	JP2	STRIP_13+13	(STRIP13X2):Strip 13+13 poli passo 2.54 Femmina	CNTSTF13DDB
26	1	JP3	LUMBERG 6PV	(LUMBERG 6PV):Connettore tipo Lumberg 6 poli verticale	CNT25MSF6
27	1	JP4	CN16_FLAT	(FLAT16V):Conn. per Flat Cable 16pp Vert	CNTMCS16A
28	1	JP5	CN40_FLAT	(FLAT40V):Conn. per Flat Cable 40pp Vert	CNTMCS40A
29	1	JP6	CN10_FLAT	(FLAT10V):Conn. per Flat Cable 10pp Vert	CNTMCS10A
30	4	PD1,PD2,PD11,PD12	PAD1A	(PAD1A):Non è un componente	
31	8	PD3,PD4,PD5,PD6,PD7,PD8, PD9,PD10	PAD10A	(PAD10A):Non è un componente	
32	1	Q1	BC847	(SOT-23):Transistor SMD	TRNBC847
33	1	Q2	BC857	(SOT-23):Transistor SMD	TRNBC857
34	36	R1,R2,R3,R4,R6,R7,R8,R9, R18,R30,R39,R53,R62, R71,R80,R89,R94,R96,R97, R98,R116,R119,R130,R132, R136,R150,R154,R156,R164, R166,R174,R176,R182,R183, R186,R187	1k00	(0805/0603):Componente SMD 1% size 0805 o 0603	RCH085F0001K
35	24	R5,R20,R21,R31,R32,R40, R41,R54,R55,R63,R64,R72, R73,R81,R82,R90,R91,R100, R106,R126,R147,R155, R175,R185	100R0	(0805/0603):Componente SMD 1% size 0805 o 0603	RCH085F0100H
36	2	R11,R10	10 1/2W	(R1/2W):Resistenza 10 Ohm 1/2W	RSC1/2J0010H
37	2	R12,R13	RXE110	(RXE110):PTC (Fusibile Autoripristinante)	FUSAUTRX110A
38	11	R14,R26,R35,R48,R58,R67, R76,R85,R158,R168,R178	51R0	(0805/0603):Componente SMD 1% size 0805 o 0603	RCH085F0051H
39	57	R15,R16,R17,R23,R27,R28, R29,R36,R37,R38,R49,R50, R51,R59,R60,R61,R68,R69, R70,R77,R78,R79,R86,R87, R88,R95,R105,R108,R109, R111,R112,R115,R120,R121, R122,R123,R125,R127,R134, R135,R137,R138,R140,R141, R142,R145,R149,R153,R160, R162,R163,R169,R170,R173, R180,R165,R25	10k0	(0805/0603):Componente SMD 1% size 0805 o 0603	RCH085F0010K
40	15	R19,R22,R33,R42,R56,R65, R74,R83,R92,R102,R107, R110,R139,R143,R144	100k0	(0805/0603):Componente SMD 1% size 0805 o 0603	RCH085F0100K
41	8	R24,R34,R43,R57,R66,R75, R84,R93	10R0	(0805/0603):Componente SMD 1% size 0805 o 0603	RCH085F0010H
42	4	R44,R45,R46,R47	20k0 1/4W	(R1/4W):Resistenza 20K 1% 1/4W	RSM1/4F0020K
43	1	R52	422R	(0805/0603):Componente SMD 1% size 0805 o 0603	RCH085F0422H

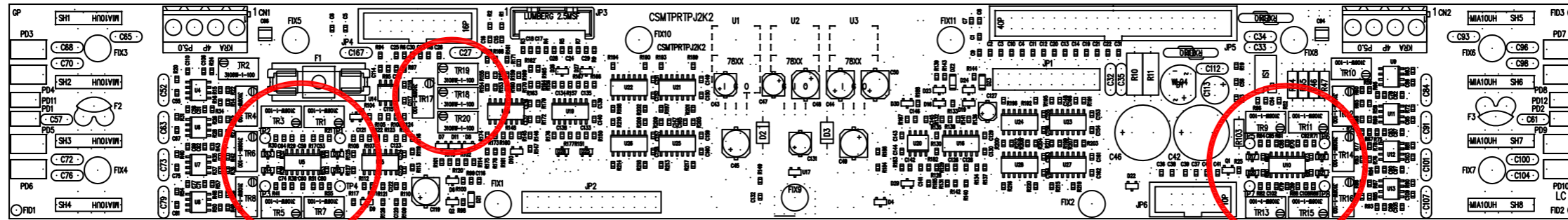
NOTA1

44	1	R99	2k2	(0805/0603):Componente SMD 1% size 0805 o 0603	RCH126F002K2
45	5	R101,R152,R159,R172,R179	47k0	(0805/0603):Componente SMD 1% size 0805 o 0603	RCH085F0047K
46	1	R103	10k 1/4W	(R1/4W):Resistenza 10K 5% 1/4W	RSM1/4F0010K
47	1	R104	56k0	(0805/0603):Componente SMD 1% size 0805 o 0603	RCH085F0056K
48	2	R113,R221	4k7	(0805/0603):Componente SMD 1% size 0805 o 0603	RCH126F004K7
49	1	R114	2k7	(0805/0603):Componente SMD 1% size 0805 o 0603	RCH085F002K7
50	2	R117,R118	20k0	(0805/0603):Componente SMD 1% size 0805 o 0603	RCH085F0020K
51	2	R128,R124	5k90	(0805/0603):Componente SMD 1% size 0805 o 0603	RCH085F005K9
52	1	R129	33k2	(0805/0603):Componente SMD 1% size 0805 o 0603	RCH085F0033K
53	1	R131	16k9	(0805/0603):Componente SMD 1% size 0805 o 0603	RCH085F016K9
54	7	R133,R151,R157,R167,R177, R184,R188	470R	(0805/0603):Componente SMD 1% size 0805 o 0603	RCH085F0470H
55	1	R146	18k7	(0805/0603):Componente SMD 1% size 0805 o 0603	RCH085F018K7
56	1	R148	Rx	Non Installata	
57	3	R161,R171,R181	0R	(0805/0603):Componente SMD size 0805 o 0603	RCH085F0000H
58	32	R189,R190,R191,R192,R193, R194,R195,R196,R197,R198, R199,R200,R201,R202,R203, R204,R205,R206,R207,R208, R209,R210,R211,R212,R213, R214,R215,R216,R217,R218, R219,R220	820R	(0805/0603):Componente SMD 5% size 0805	RCH085J0825H
59	8	SH1,SH2,SH3,SH4,SH5,SH6, SH7,SH8	0.005R	SHUNT (2.5W) p.15.2, larg. 3, fori diam. 1.9 0.005 Ohm	RSH03W0H005
60	8	TP1,TP2,TP3,TP4,TP5,TP6, TP7,TP8	TP	(TP2.54):Non è un componente	
61	17	TR1,TR2,TR3,TR4,TR5,TR6, TR7,TR8,TR9,TR10,TR11, TR12,TR13,TR14,TR15,TR16, TR17	50k	(TRIM87W):Trimmer resistivo multigiri reg. in testa	RVT3296WK050
62	3	TR18,TR19,TR20	1k	(TRIM87W):Trimmer resistivo multigiri reg. in testa	RVT3296WK001
63	1	U1	LM7812/TO220_90B	(78XX/TO220_90BOT)	CIL7812P
64	1	U2	LM7912/TO220_90B	(79XX/TO220_90BOT)	CIL7912PCIS
65	1	U3	LM7805/TO220_90B	(78XX/TO220_90BOT)	CIL7805P
66	8	U4,U6,U7,U8,U9,U11,U12, U13	INA146	(SO-8):IC SMD 8pins	CILINA146SMD
67	14	U5,U10,U15,U16,U18,U19, U21,U22,U23,U24,U25,U26, U27,U28	TL074	(TL074/SO14): IC SMD 14pins	CILTL074SMD
68	2	U14,U20	TL072	(TL072/SO8):IC SMD 8pins	CILTL072SMD
69	1	U17	LM50C_SMD	(SOT-23):IC Sonda termica LM50C SMD	CILLM50C
70	1	CS1	CSMTPRTPJ2K2	Circuito stampato	CSMTPRTPJ2K2
1				Zoccolo x integrato a 6 pin	ZIN06TORN5

NOTA1 Mettere a massa il pin 34 grattando via il solder resist che ricopre tutto il ground che sta intorno

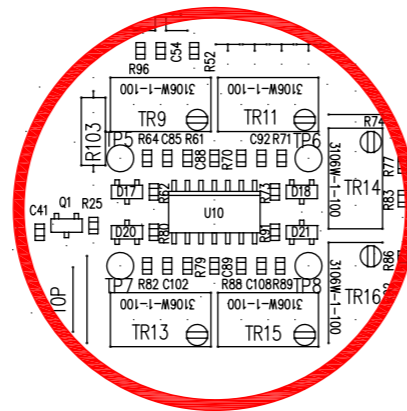
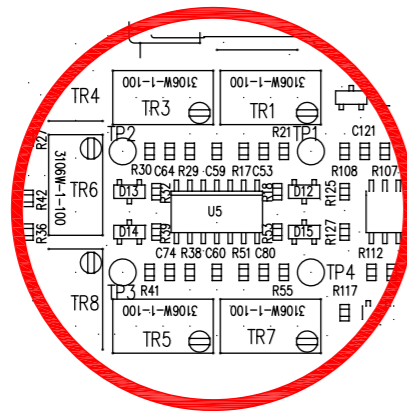


**8.15.1 Regolazioni**



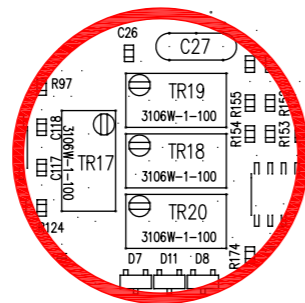
**A B**

**C**



**A**

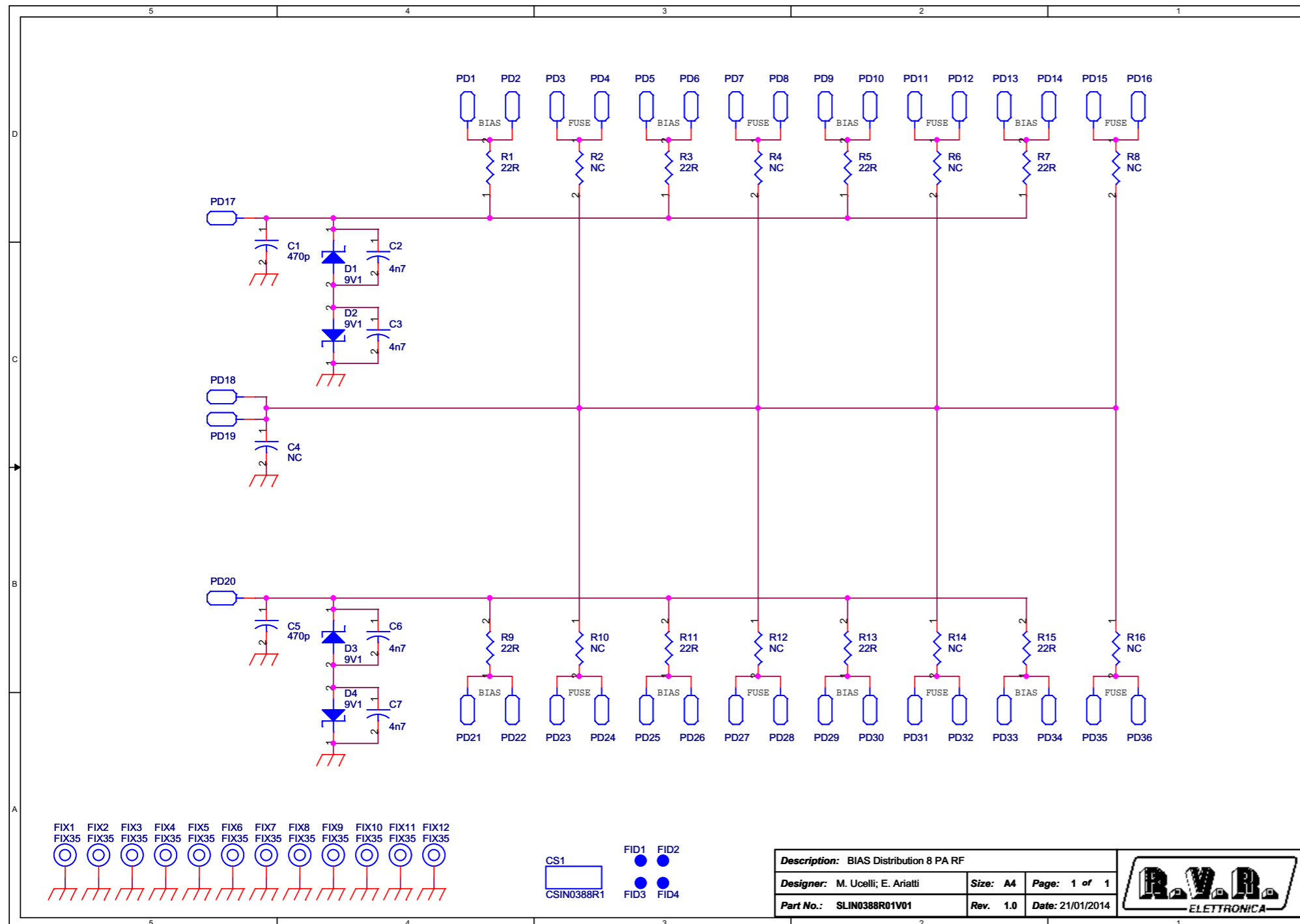
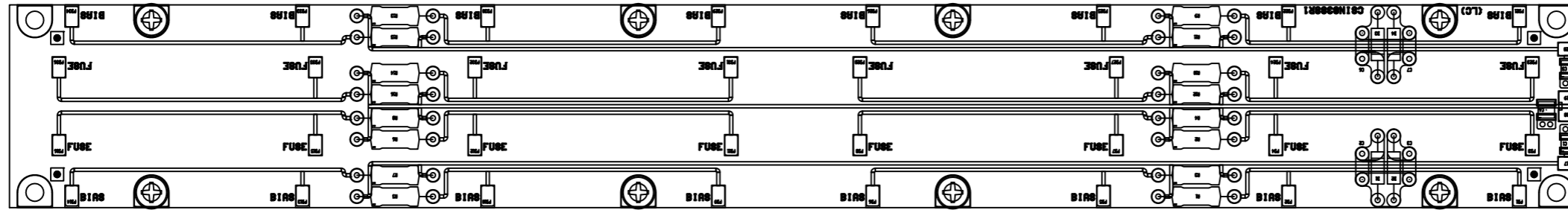
**C**



**B**

Rif.	Trimmer	Funzione
A	TR1	Regolazione lettura corrente Pallet mosfet 1
A	TR3	Regolazione lettura corrente Pallet mosfet 2
A	TR5	Regolazione lettura corrente Pallet mosfet 3
A	TR7	Regolazione lettura corrente Pallet mosfet 4
C	TR9	Regolazione lettura corrente Pallet mosfet 5
C	TR11	Regolazione lettura corrente Pallet mosfet 6
C	TR13	Regolazione lettura corrente Pallet mosfet 7
C	TR15	Regolazione lettura corrente Pallet mosfet 8
B	TR17	Regolazione lettura corrente Pallet driver
B	TR18	Regolazione lettura potenza FWD in uscita dal modulo
B	TR19	Regolazione lettura potenza RFL in uscita dal modulo
B	TR20	Regolazione lettura potenza FWD in ingresso allo splitter

8.16 8 way splitter (SLIN0388R01V01)



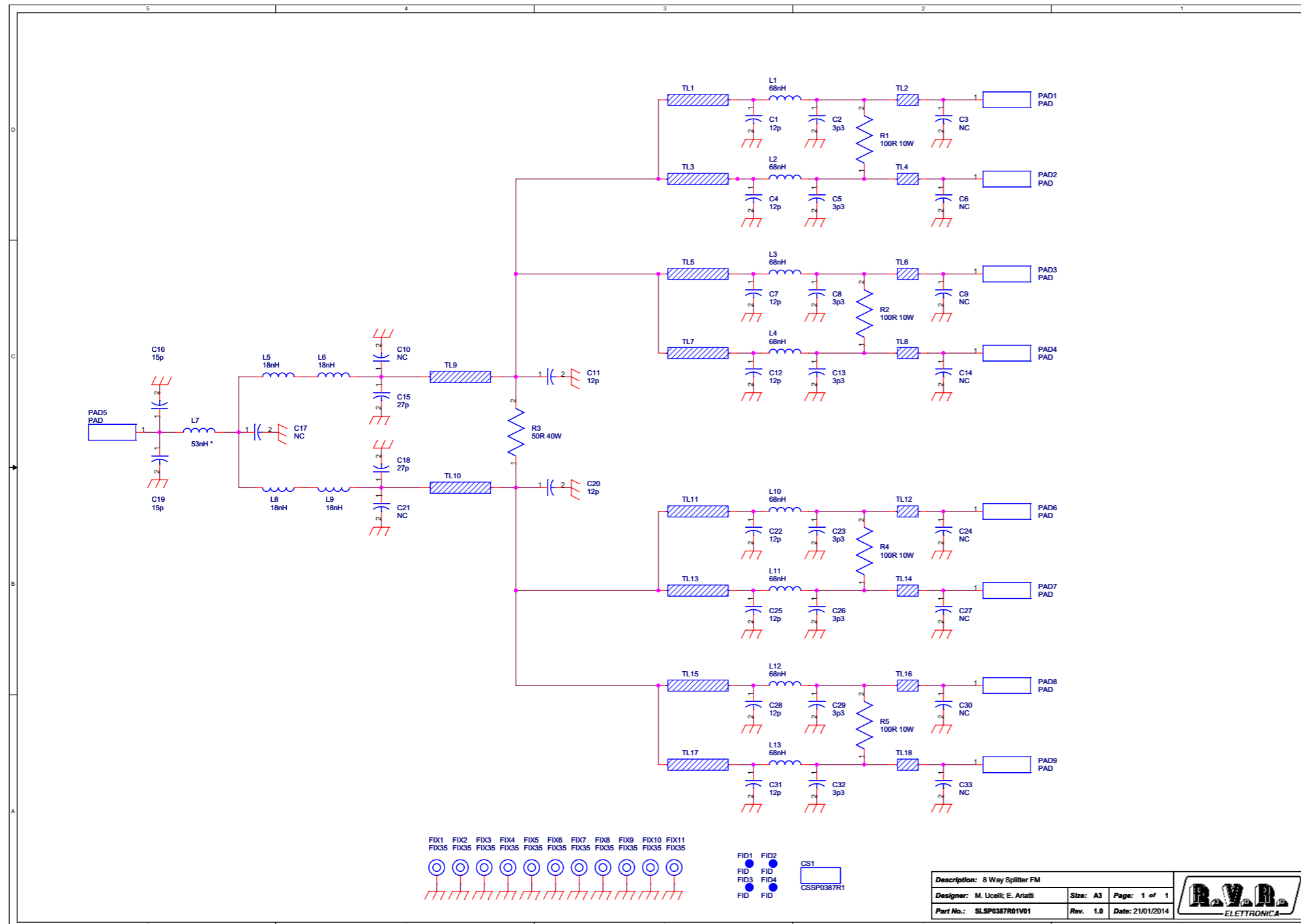
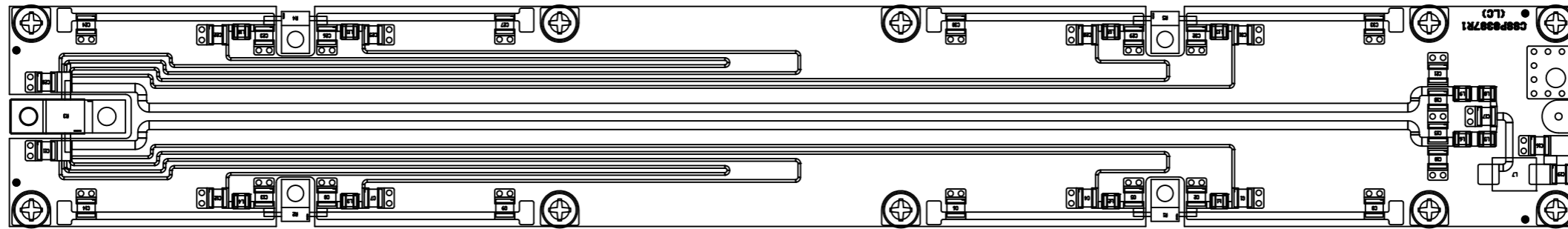
BIAS Distribution 8 PA RF  
 SLIN0388R01V01  
 21/01/2014  
 Rev. 1.0  
 46  
 M. Ucelli / E. Ariatti

Item	Qty	Reference	Part	Description
1	1	CS1	CSIN0388R1	Circuito stampato
2	2	C1,C5	470p	Cond. SMD 1212 HQ
3	4	C2,C3,C6,C7	4n7	Cond. ceramico p 5mm
4	1	C4	NC	Cond. SMD 1212 HQ
5	4	D1,D2,D3,D4	9V1	1W Zener Diode
6	4	FID1,FID2,FID3,FID4	FID	Fiducial CS
7	12	FIX1, FIX2, FIX3, FIX4, FIX5, FIX6, FIX7, FIX8, FIX9, FIX10, FIX11, FIX12	FIX35	Foro fissaggio 3.5mm
8	36	PD1, PD2, PD3, PD4, PD5, PD6, PD7, PD8, PD9, PD10, PD11, PD12, PD13, PD14, PD15, PD16, PD17, PD18, PD19, PD20, PD21, PD22, PD23, PD24, PD25, PD26, PD27, PD28, PD29, PD30, PD31, PD32, PD33, PD34, PD35, PD36	PAD	Pad a saldare
9	8	R1, R3, R5, R7, R9, R11, R13, R15	22R	Res. Strato Metallico 2W
10	8	R2, R4, R6, R8, R10, R12, R14, R16	NC	Res. 1/2W 10k

Description: BIAS Distribution 8 PA RF  
 Designer: M. Ucelli; E. Ariatti  
 Part No.: SLIN0388R01V01  
 Size: A4  
 Page: 1 of 1  
 Rev. 1.0  
 Date: 21/01/2014



### 8.17 Bias distribution 8 PA RF (SLSP0387R01V01)

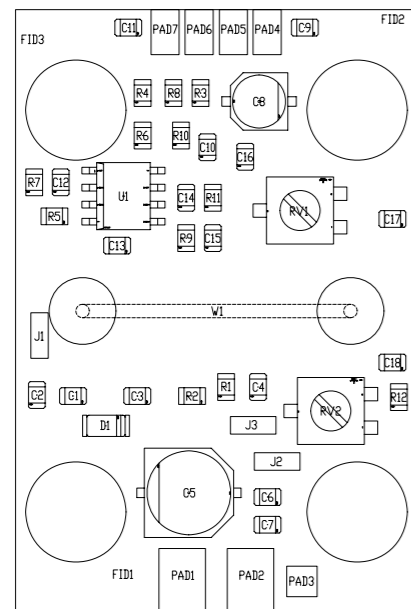
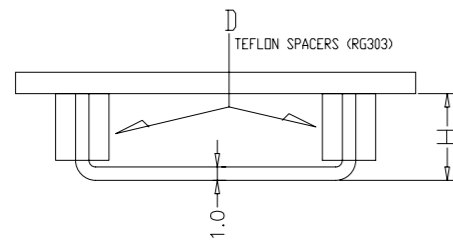


8 Ways Splitter FM  
 SLSP0387R01V01  
 Revision: 1.0  
 21/01/2014  
 46  
 Mauro Ucelli / E. Ariatti

Item	Qty	Reference	Part	Description
1	1	CS1	CSSP0387R1	Circuito stampato
2	10	C1,C4,C7,C11,C12,C20,C22,C25,C28,C31	12p	Cond. SMD 1212 HQ
3	8	C2,C5,C8,C13,C23,C26,C29,C32	3p3	Cond. SMD 1212 HQ
4	11	C3,C6,C9,C10,C14,C17,C21,C24,C27,C30,C33	NC	Cond. SMD 1212 HQ
5	2	C15,C18	27p	Cond. SMD 1212 HQ
6	2	C16,C19	15p	Cond. SMD 1212 HQ
7	4	FID1,FID2,FID3,FID4	FID	Fiducial CS
8	11	FIX1,FIX2,FIX3,FIX4,FIX5,FIX6,FIX7,FIX8,FIX9,FIX10,FIX11	FIX35	Foro fissaggio 3.5mm
9	8	L1,L2,L3,L4,L10,L11,L12,L13	68nH	Induttanza SMD HQ 2520 (1008)
10	4	L5,L6,L8,L9	18nH	Induttanza SMD HQ 2520 (1008)
11	1	L7	53nH *	4 spire filo rame arg. Φ 1mm, avvolte su Φ 4mm; lunghezza solenoide 5,5mm
12	9	PAD1,PAD2,PAD3,PAD4,PAD5,PAD6,PAD7,PAD8,PAD9	PAD	Pad SMD saldare
13	4	R1,R2,R4,R5	100R 10W	Resistenza KDI 1 fix, 100ohm 10W
14	1	R3	50R 40W	Resistenza KDI 2 fix, 50 ohm 40W
15	10	TL1,TL3,TL5,TL7,TL9,TL10,TL11,TL13,TL15,TL17	TLINE_L	Linea strip CS
16	8	TL2,TL4,TL6,TL8,TL12	TLINE_S	Linea strip CS

### 8.18 Scheda Power Meter FWD e RFL (SL042MT1501)

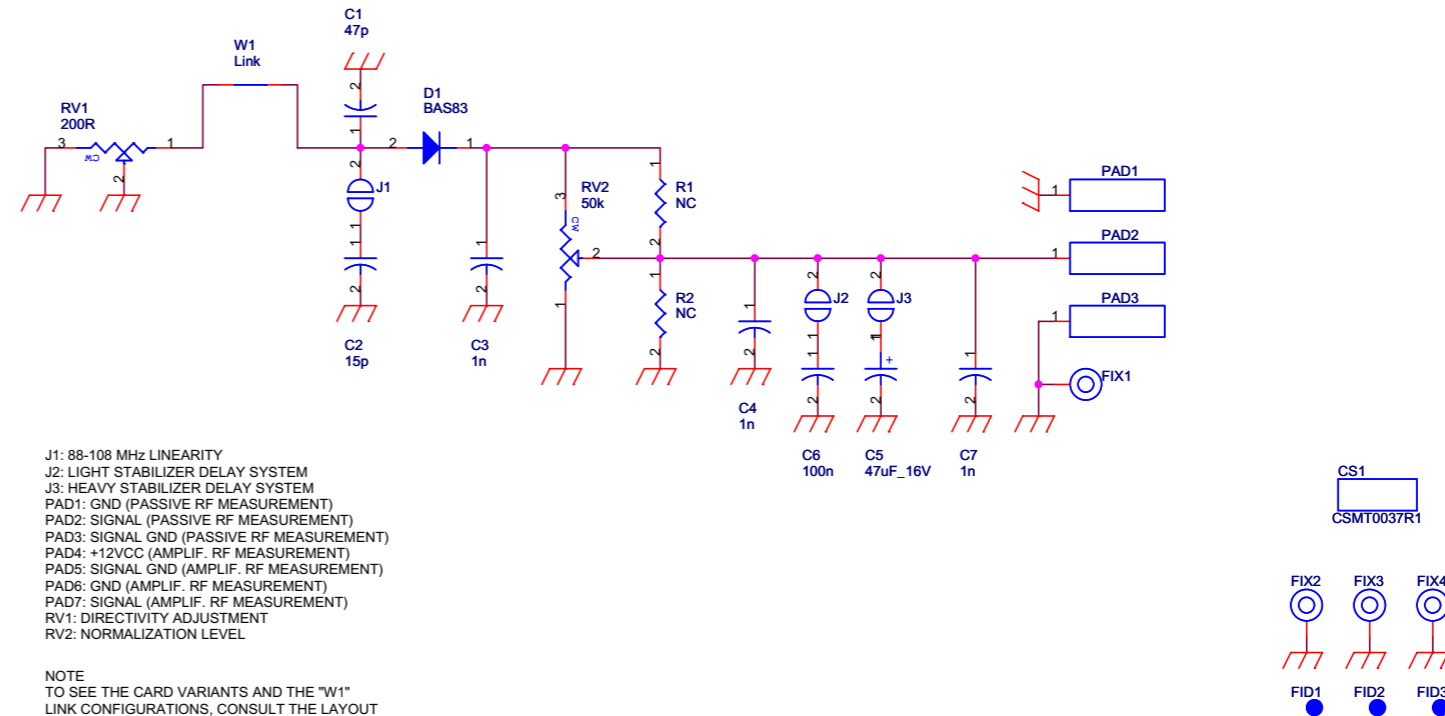
W1 LINK CONFIGURATION



- J1: 88-108 MHz LINEARITY
- J2: LIGHT STABILIZER DELAY SYSTEM
- J3: HEAVY STABILIZER DELAY SYSTEM
- PAD1: GND (PASSIVE RF MEASUREMENT)
- PAD2: SIGNAL (PASSIVE RF MEASUREMENT)
- PAD3: SIGNAL GND (PASSIVE RF MEASUREMENT)
- PAD4: +12VCC (AMPLIF. RF MEASUREMENT)
- PAD5: SIGNAL GND (AMPLIF. RF MEASUREMENT)
- PAD6: GND (AMPLIF. RF MEASUREMENT)
- PAD7: SIGNAL (AMPLIF. RF MEASUREMENT)
- RV1: DIRECTIVITY ADJUSTMENT
- RV2: NORMALIZATION LEVEL

CONFIGURATIONS DETAIL

CARD CODE	H link W1 (mm)	D spacers W1	Jumper J1	Jumper J2	Jumper J3
SL042MT1001					
SL042MT1101	5,3		X		
SL042MT1201	4		X		
SL042MT1301	7,6		X		
SL042MT1401	8,5	X	X		X
SL042MT1501	4,5		X		



- J1: 88-108 MHz LINEARITY
- J2: LIGHT STABILIZER DELAY SYSTEM
- J3: HEAVY STABILIZER DELAY SYSTEM
- PAD1: GND (PASSIVE RF MEASUREMENT)
- PAD2: SIGNAL (PASSIVE RF MEASUREMENT)
- PAD3: SIGNAL GND (PASSIVE RF MEASUREMENT)
- PAD4: +12VCC (AMPLIF. RF MEASUREMENT)
- PAD5: SIGNAL GND (AMPLIF. RF MEASUREMENT)
- PAD6: GND (AMPLIF. RF MEASUREMENT)
- PAD7: SIGNAL (AMPLIF. RF MEASUREMENT)
- RV1: DIRECTIVITY ADJUSTMENT
- RV2: NORMALIZATION LEVEL

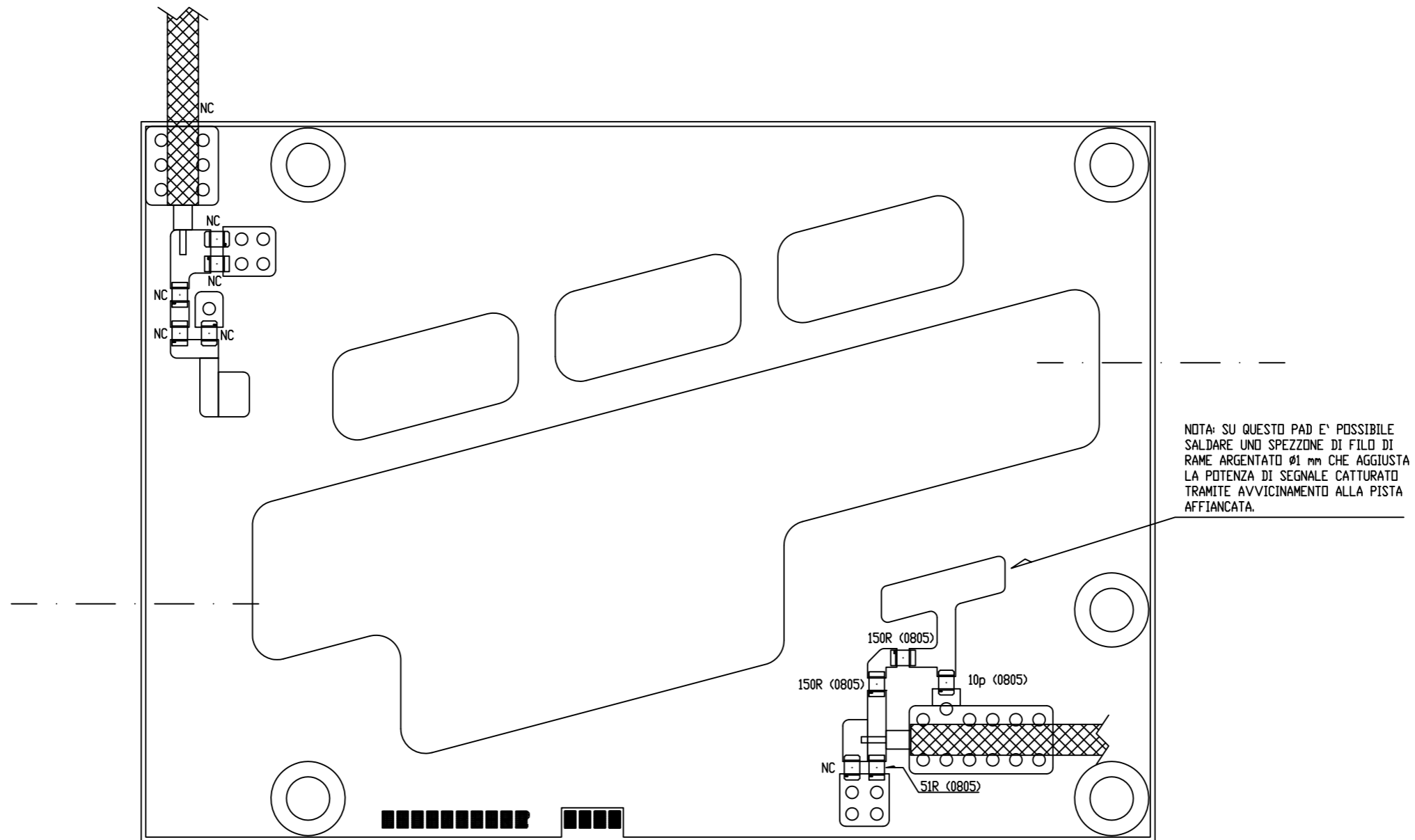
NOTE  
TO SEE THE CARD VARIANTS AND THE "W1"  
LINK CONFIGURATIONS, CONSULT THE LAYOUT  
(SL042MT1001-DWG)

Project Name: Generic RF PWR Measurement		Page: 1 of 1	Size: A4
Designer: Mauro Ucelli	Date: Thursday, April 17, 2008	Project Code: 042	
File Location: \IUTSR\VRILASCIATI	Revision: 1.1	Description: RF Power measure board	
Folder/File: 1	Approval:	Part No.: SL042MT1001	

RF Power measure board  
SL042MT1001  
Revision: 1.1  
Generic RF PWR Measurement

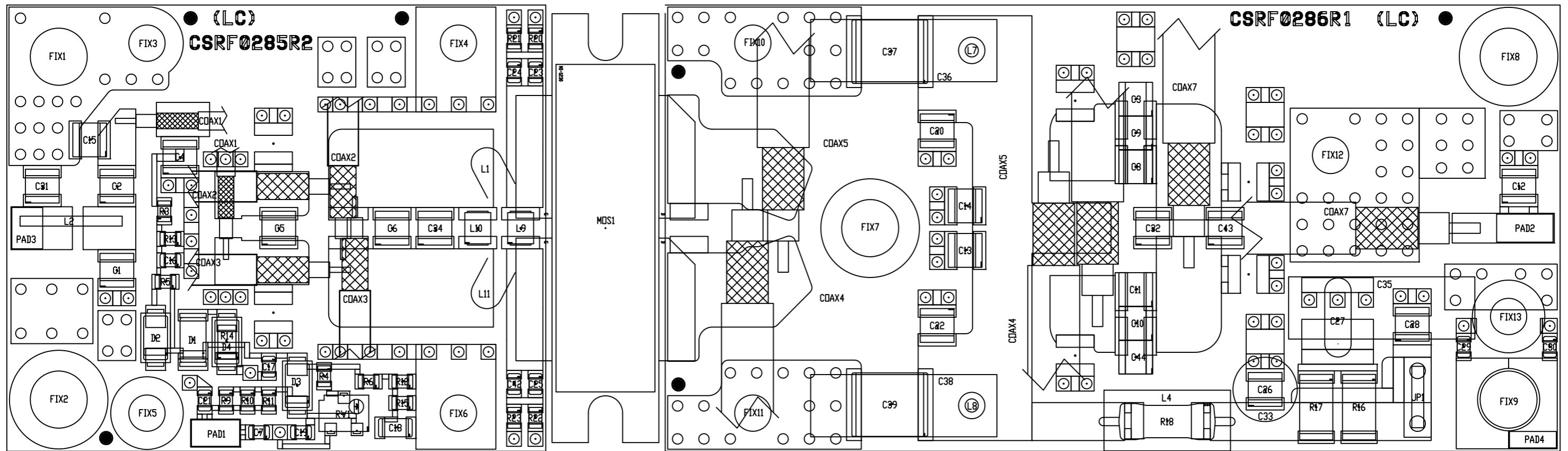
Item	Quantity	Reference	Part	Description
1	1	CS1	CSMT0037R1	Printed Circuit Board
2	1	C1	47p	SMD 0805 COG Capacitor
3	1	C2	15p	SMD 0805 COG Capacitor
4	3	C3,C4,C7	1n	SMD 0805 Capacitor
5	1	C5	47uF_16V	Elect. SMD d. 6.3mm Cap.
6	1	C6	100n	SMD 0805 Capacitor
7	1	D1	BAS83	MINIMELF SMD Diode
8	3	FID1,FID2,FID3	FID	
9	4	FIX1, FIX2, FIX3, FIX4	FIX35	Fixing Hole 3.5mm
10	3	J1, J2, J3	JSMD	SMD Pad to solder
11	3	PAD1, PAD2, PAD3	PAD	
12	1	RV1	200R	Trimmer SMD
13	1	RV2	50k	Trimmer SMD
14	2	R1, R2	NC	SMD 0805 Res.
15	1	W1	Link	Wire to solder

8.19 Scheda di uscita (SLOP0338R2)



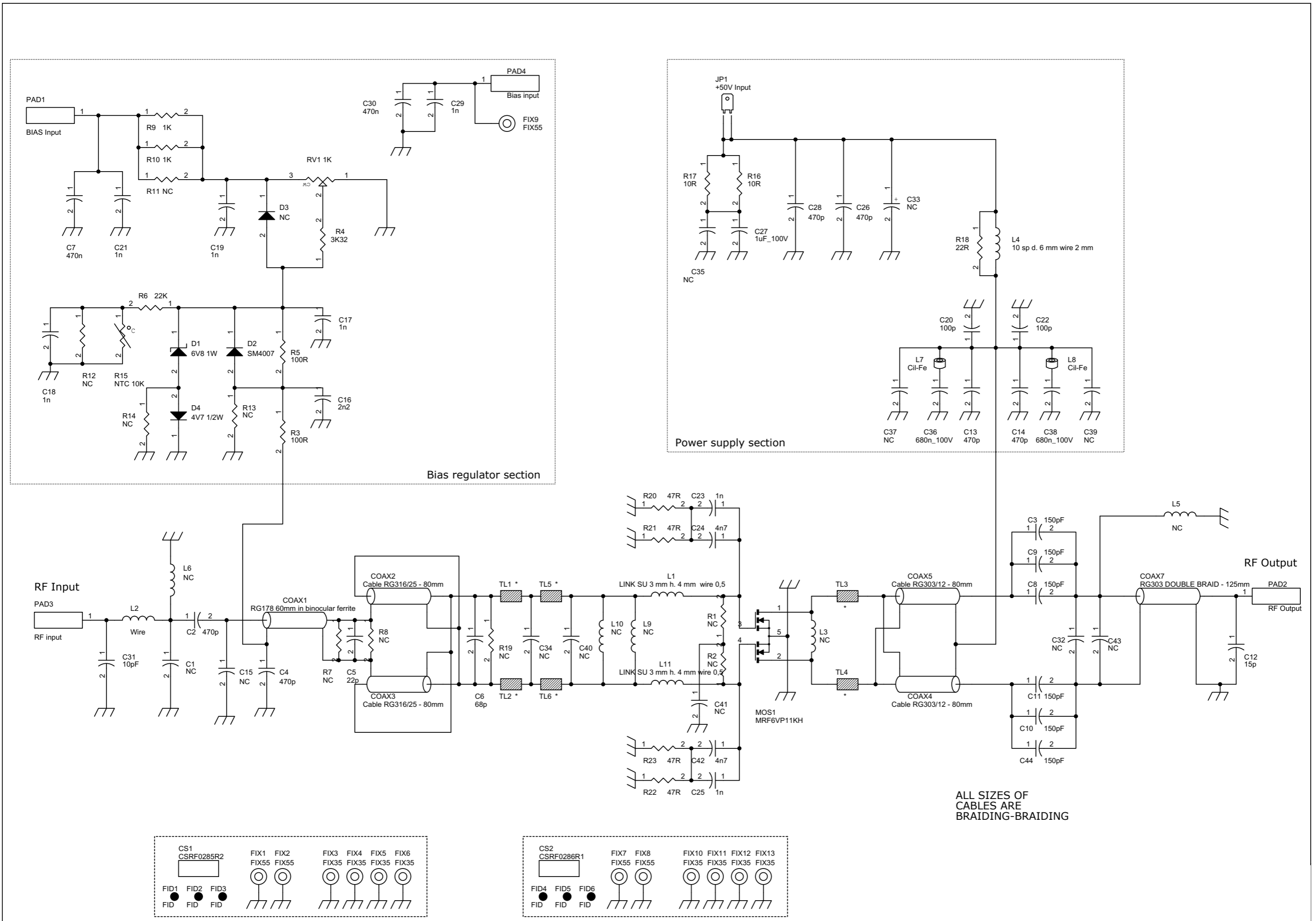
Item	Quantity	Reference	Part
1	2	R1, R2	150R
2	1	R3	51R
3	1	C1	10pF
4	1	P1	PAG2003MS

8.20 Moduli amplificatori - Pallet Mosfet (KKFIN237H)\*



\* In caso di richiesta di ricambi, controllare la versione del pallet RF sull'etichetta gialla sul retro del modulo

Tipo di Pallet	Tipo di Mosfet (per consultare datasheet)
KKFIN237H	MRF6VP11KH
KKFIN237L	MRFE6VP61K25H
KKFIN237N	MRFE6VP61K25H



PALLET FM 800 W Revised: 26/08/2013  
 SL237RF1001 Revision: 1.4  
 Exciter High Efficiency  
 237  
 L. Gasperini / A. Tommasi

Item	Quantity	Reference	Part
1	1	COAX1	RG178 60mm in binocular ferrite
2	2	COAX2, COAX3	Cable RG316/25 - 80mm
3	2	COAX5, COAX4	Cable RG303/12 - 80mm
4	1	COAX7	RG142 DOUBLE BRAIDING - 125r
5	1	CS1	CSRF0285R2
6	1	CS2	CSRF0286R1
7	1	C1	NC
8	2	C2, C4	470p
9	4	C13, C14, C26, C28	470p
10	1	C30	470n
11	1	C5	22p
12	1	C6	68p
13	2	C7	470n
14	6	C3, C44, C8, C9, C10, C11	150pF
15	1	C12	15p
16	5	C15, C32, C34, C40, C43	NC
17	1	C16	2n2
18	5	C17, C19, C21, C23, C25	1n
19	1	C18	1n
20	2	C22, C20	100p
21	2	C42, C24	4n7
22	1	C27	1uF_100V
23	1	C31	10pF
24	1	C29	1n
25	3	C36, C38	680n_100V
26	2	C37, C39	NC
27	1	C41	NC
28	1	D1	6V8 1W
29	1	D2	SM4007
30	1	D3	NC
31	1	D4	4V7 1/2W
32	6	FID1, FID2, FID3, FID4, FID5, FID6	FID
33	5	FIX1, FIX2, FIX7, FIX8, FIX9	FIX55
34	8	FIX3, FIX4, FIX5, FIX6, FIX10, FIX11, FIX12, FIX13	FIX35
35	1	JP1	+50V Input
36	2	L11, L1	LINK SU 3 mm h. 4 mm wire 0,5
37	1	L2	Wire
38	1	L3	NC
39	1	L4	10 sp d. 6 mm wire 2 mm
40	2	L5, L9	NC
41	1	L6	NC
42	2	L7, L8	Cil-Fe
43	1	L10	NC
44	1	MOS1	MRF6VP11KH
45	2	PAD4, PAD1	BIAS Input
46	1	PAD2	RF Output
47	1	PAD3	RF input
48	1	RV1	1K
49	5	R1, R2, R7, R8, R19	NC
50	2	R3, R5	100R
51	1	R4	3K32
52	1	R6	22K
53	2	R10, R9	1K
54	3	R11, R12, R13	NC
55	1	R14	NC
56	1	R15	NTC 10K
57	2	R17, R16	10R
58	1	R18	22R
59	4	R20, R21, R22, R23	47R
60	6	TL1, TL2, TL3, TL4, TL5, TL6	*
61	1		Ferrite balun



## 8.20.1 Datasheet of MRF6VP11KH

**Freescale Semiconductor**  
Technical Data

### RF Power Field Effect Transistors N-Channel Enhancement-Mode Lateral MOSFETs

Designed primarily for pulse wideband applications with frequencies up to 150 MHz. Devices are unmatched and are suitable for use in industrial, medical and scientific applications.

- Typical Pulse Performance at 130 MHz:  $V_{DD} = 50$  Volts,  $I_{DQ} = 150$  mA,  $P_{out} = 1000$  Watts Peak (200 W Avg.), Pulse Width = 100  $\mu$ sec, Duty Cycle = 20%  
Power Gain — 26 dB  
Drain Efficiency — 71%
- Capable of Handling 10:1 VSWR, @ 50 Vdc, 130 MHz, 1000 Watts Peak Power

#### Features

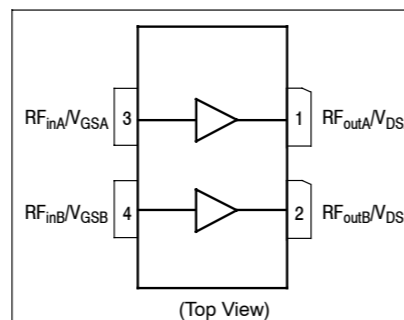
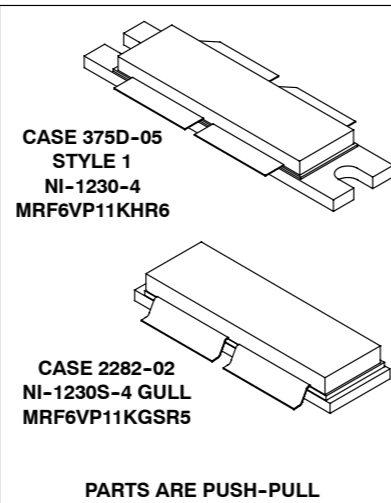
- Characterized with Series Equivalent Large-Signal Impedance Parameters
- CW Operation Capability with Adequate Cooling
- Qualified Up to a Maximum of 50  $V_{DD}$  Operation
- Integrated ESD Protection
- Designed for Push-Pull Operation
- Greater Negative Gate-Source Voltage Range for Improved Class C Operation
- In Tape and Reel. R6 Suffix = 150 Units, 56 mm Tape Width, 13 inch Reel. R5 Suffix = 50 Units, 56 mm Tape Width, 13 Inch Reel.

Document Number: MRF6VP11KH  
Rev. 8, 9/2012



### MRF6VP11KHR6 MRF6VP11KGR5

**1.8-150 MHz, 1000 W, 50 V  
LATERAL N-CHANNEL  
BROADBAND  
RF POWER MOSFETs**



**Figure 1. Pin Connections**

**Table 1. Maximum Ratings**

Rating	Symbol	Value	Unit
Drain-Source Voltage	$V_{DSS}$	-0.5, +110	Vdc
Gate-Source Voltage	$V_{GS}$	-6.0, +10	Vdc
Storage Temperature Range	$T_{stg}$	-65 to +150	$^{\circ}$ C
Case Operating Temperature	$T_C$	150	$^{\circ}$ C
Operating Junction Temperature (1,2)	$T_J$	225	$^{\circ}$ C

**Table 2. Thermal Characteristics**

Characteristic	Symbol	Value (2,3)	Unit
Thermal Resistance, Junction to Case CW: Case Temperature 67 $^{\circ}$ C, 1000 W CW, 100 MHz	$R_{\theta JC}$	0.13	$^{\circ}$ C/W
Thermal Impedance, Junction to Case Pulse: Case Temperature 80 $^{\circ}$ C, 1000 W Peak, 100 $\mu$ sec Pulse Width, 20% Duty Cycle	$Z_{\theta JC}$	0.03	$^{\circ}$ C/W

1. Continuous use at maximum temperature will affect MTTF.
2. MTTF calculator available at <http://www.freescale.com/rf>. Select Software & Tools/Development Tools/Calculators to access MTTF calculators by product.
3. Refer to AN1955, *Thermal Measurement Methodology of RF Power Amplifiers*. Go to <http://www.freescale.com/rf>. Select Documentation/Application Notes - AN1955.

© Freescale Semiconductor, Inc., 2008-2010, 2012. All rights reserved.



**Table 3. ESD Protection Characteristics**

Test Methodology	Class
Human Body Model (per JESD22-A114)	2, passes 2000 V
Machine Model (per EIA/JESD22-A115)	A, passes 125 V
Charge Device Model (per JESD22-C101)	IV, passes 2000 V

**Table 4. Electrical Characteristics** ( $T_A = 25^{\circ}$ C unless otherwise noted)

Characteristic	Symbol	Min	Typ	Max	Unit
<b>Off Characteristics (1)</b>					
Gate-Source Leakage Current ( $V_{GS} = 5$ Vdc, $V_{DS} = 0$ Vdc)	$I_{GSS}$	—	—	10	$\mu$ Adc
Drain-Source Breakdown Voltage ( $I_D = 300$ mA, $V_{GS} = 0$ Vdc)	$V_{(BR)DSS}$	110	—	—	Vdc
Zero Gate Voltage Drain Leakage Current ( $V_{DS} = 50$ Vdc, $V_{GS} = 0$ Vdc)	$I_{DSS}$	—	—	100	$\mu$ Adc
Zero Gate Voltage Drain Leakage Current ( $V_{DS} = 100$ Vdc, $V_{GS} = 0$ Vdc)	$I_{DSS}$	—	—	5	mA

#### On Characteristics

Gate Threshold Voltage (1) ( $V_{DS} = 10$ Vdc, $I_D = 1600$ $\mu$ Adc)	$V_{GS(th)}$	1	1.63	3	Vdc
Gate Quiescent Voltage (2) ( $V_{DD} = 50$ Vdc, $I_D = 150$ mAdc, Measured in Functional Test)	$V_{GS(Q)}$	1.5	2.2	3.5	Vdc
Drain-Source On-Voltage (1) ( $V_{GS} = 10$ Vdc, $I_D = 4$ Adc)	$V_{DS(on)}$	—	0.28	—	Vdc

#### Dynamic Characteristics (1)

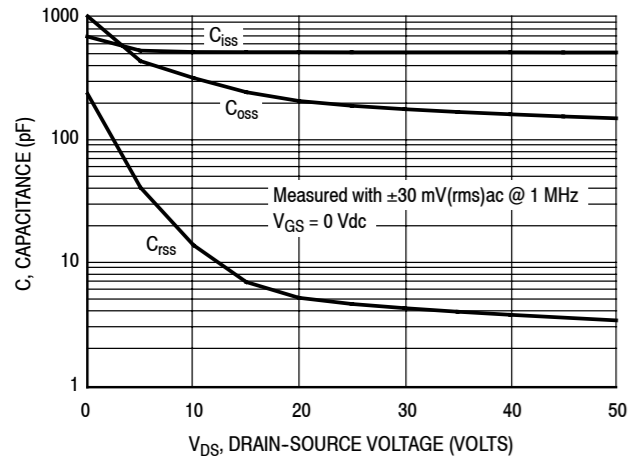
Reverse Transfer Capacitance ( $V_{DS} = 50$ Vdc $\pm$ 30 mV(rms)ac @ 1 MHz, $V_{GS} = 0$ Vdc)	$C_{rss}$	—	3.3	—	pF
Output Capacitance ( $V_{DS} = 50$ Vdc $\pm$ 30 mV(rms)ac @ 1 MHz, $V_{GS} = 0$ Vdc)	$C_{oss}$	—	147	—	pF
Input Capacitance ( $V_{DS} = 50$ Vdc, $V_{GS} = 0$ Vdc $\pm$ 30 mV(rms)ac @ 1 MHz)	$C_{iss}$	—	506	—	pF

**Functional Tests (2,3)** (In Freescale Test Fixture, 50 ohm system)  $V_{DD} = 50$  Vdc,  $I_{DQ} = 150$  mA,  $P_{out} = 1000$  W Peak (200 W Avg.),  $f = 130$  MHz, 100  $\mu$ sec Pulse Width, 20% Duty Cycle

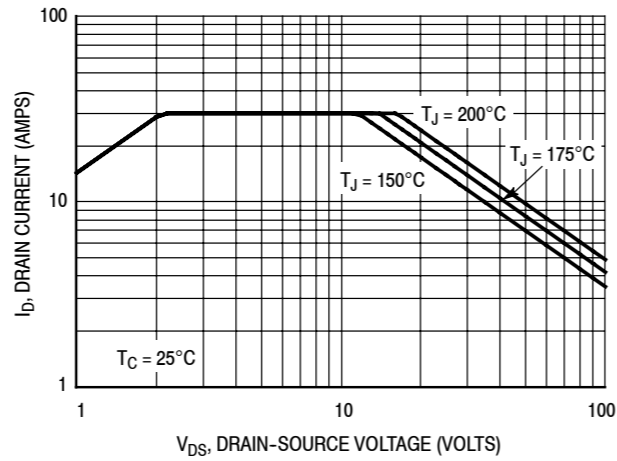
Power Gain	$G_{ps}$	24	26	28	dB
Drain Efficiency	$\eta_D$	69	71	—	%
Input Return Loss	IRL	—	-16	-9	dB

1. Each side of device measured separately.
2. Measurements made with device in push-pull configuration.
3. Measurements made with device in straight lead configuration before any lead forming operation is applied. Lead forming is used for gull wing (GS) parts.

TYPICAL CHARACTERISTICS

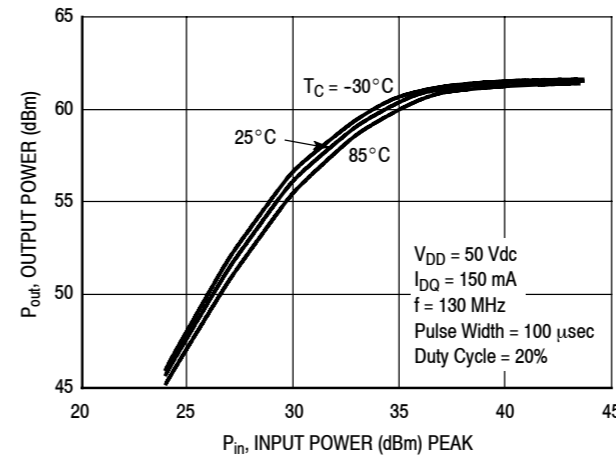


**Note:** Each side of device measured separately.  
**Figure 4. Capacitance versus Drain-Source Voltage**

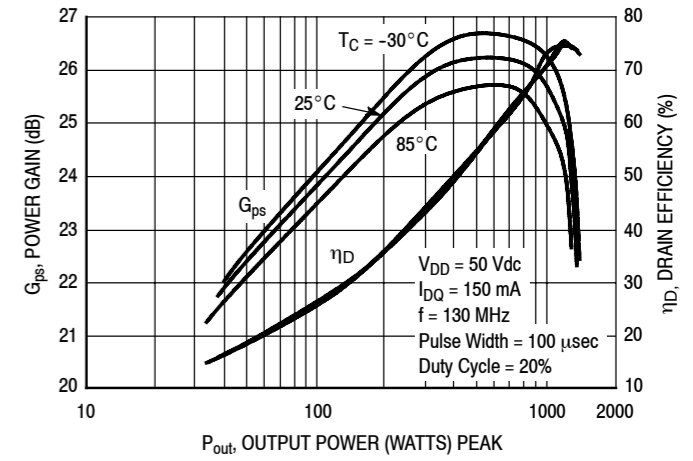


**Note:** Each side of device measured separately.  
**Figure 5. DC Safe Operating Area**

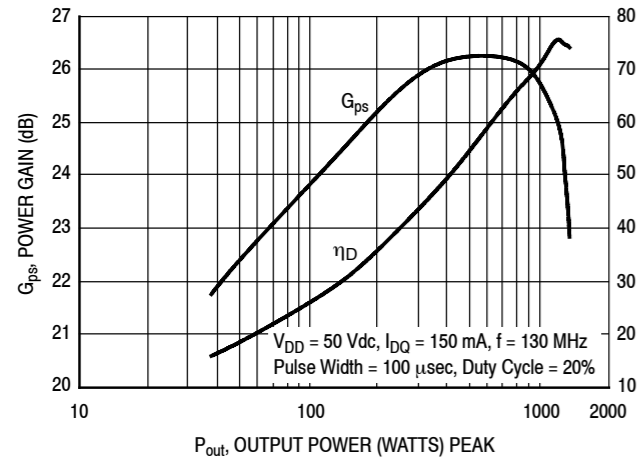
TYPICAL CHARACTERISTICS



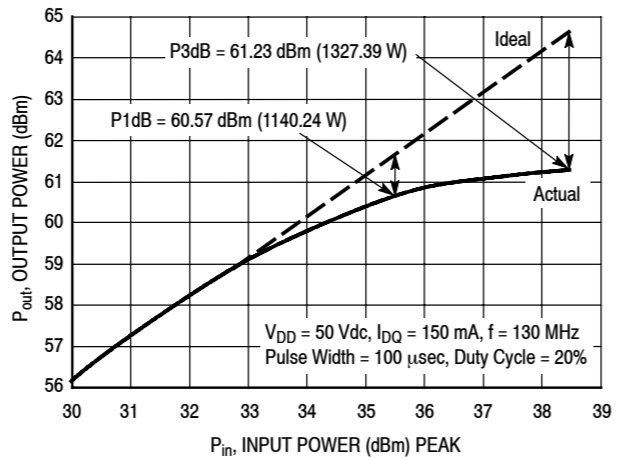
**Figure 10. Output Power versus Input Power**



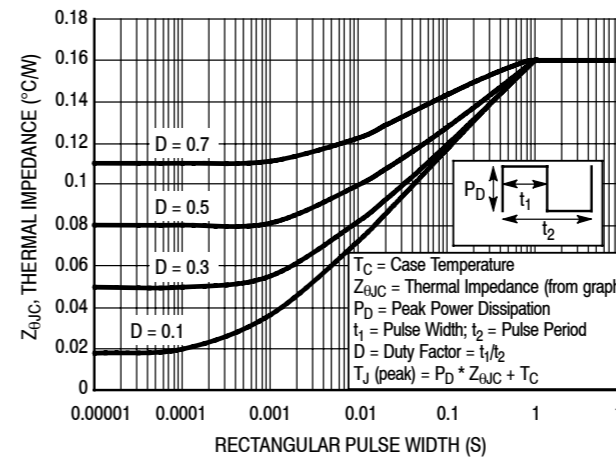
**Figure 11. Power Gain and Drain Efficiency versus Output Power**



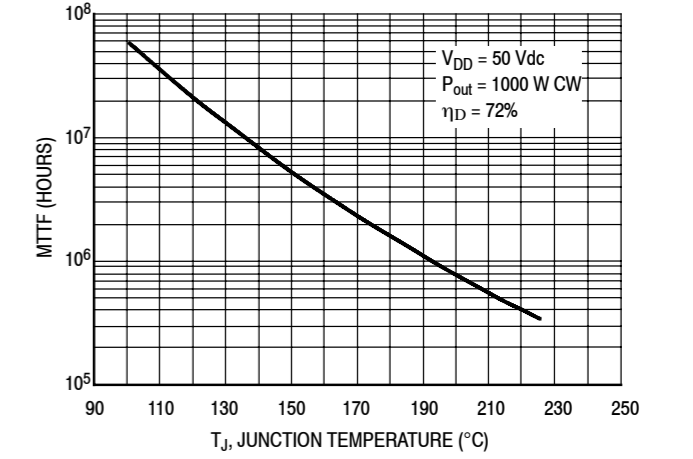
**Figure 6. Power Gain and Drain Efficiency versus Output Power**



**Figure 7. Output Power versus Input Power**



**Figure 12. Transient Thermal Impedance**

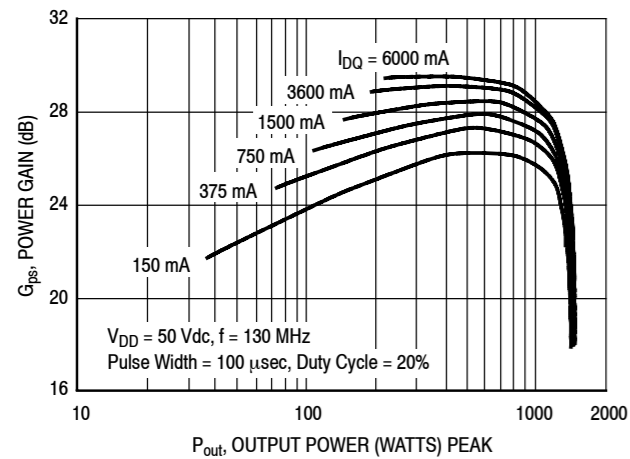


**Note:** MTTF value represents the total cumulative operating time under indicated test conditions.

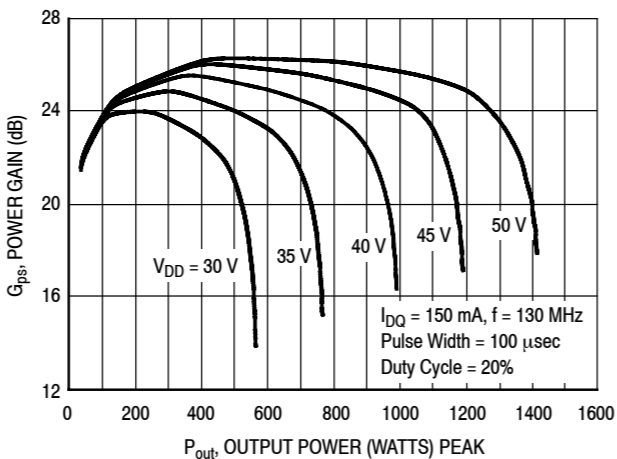
MTTF calculator available at [freescale.com/RFpower](http://freescale.com/RFpower). Select Software & Tools/Development Tools/Calculators to access MTTF calculators by product.

For Pulse applications or CW conditions, use the MTTF calculator referenced above.

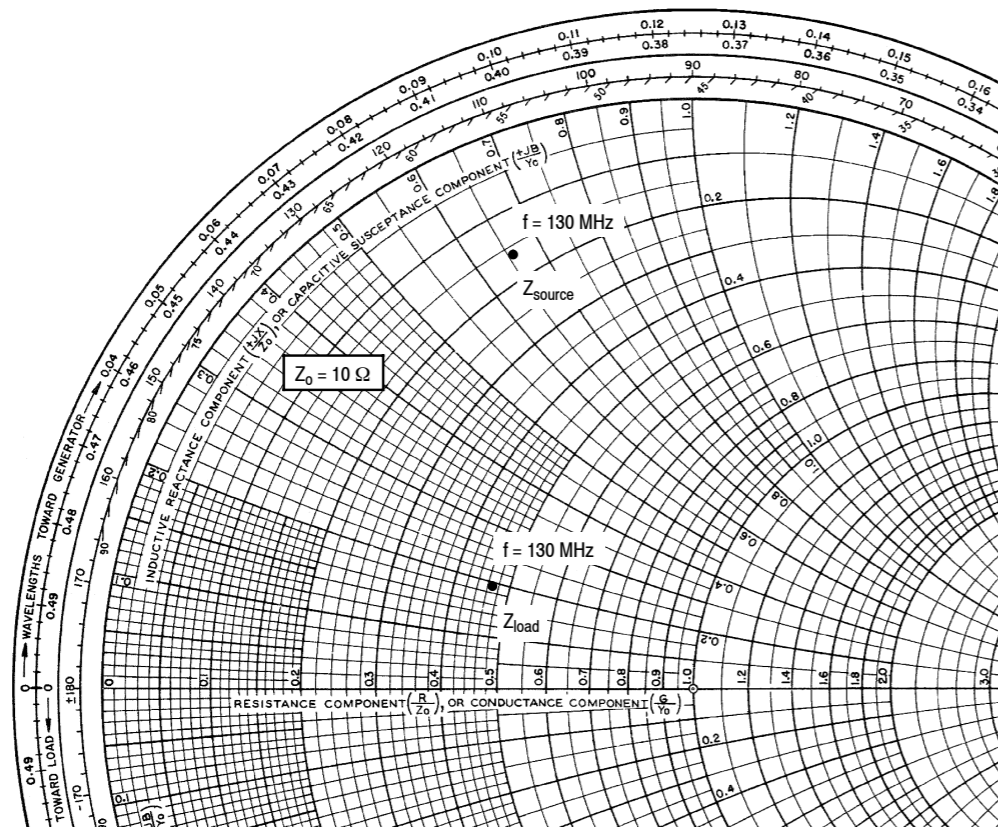
**Figure 13. MTTF versus Junction Temperature - CW**



**Figure 8. Power Gain versus Output Power**



**Figure 9. Power Gain versus Output Power**

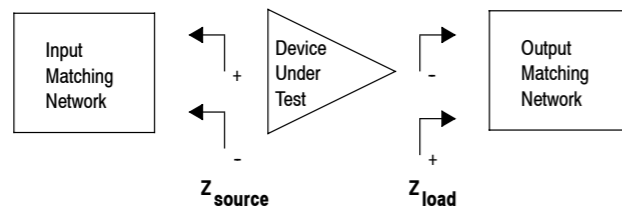


$V_{DD} = 50 \text{ Vdc}$ ,  $I_{DQ} = 150 \text{ mA}$ ,  $P_{out} = 1000 \text{ W Peak}$

f MHz	$Z_{source} \Omega$	$Z_{load} \Omega$
130	$1.58 + j6.47$	$4.6 + j1.85$

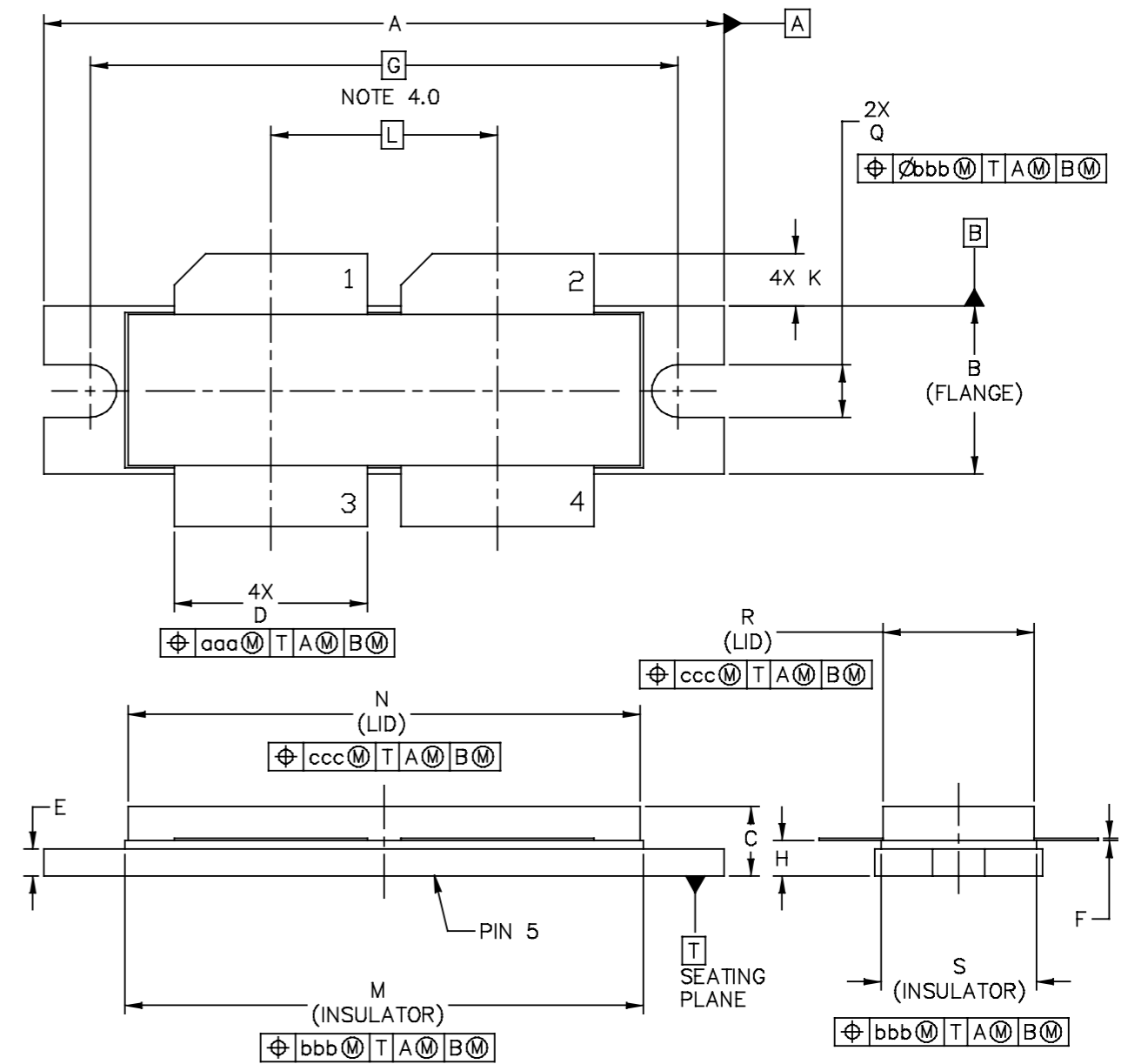
$Z_{source}$  = Test circuit impedance as measured from gate to gate, balanced configuration.

$Z_{load}$  = Test circuit impedance as measured from drain to drain, balanced configuration.



**Figure 14. Series Equivalent Source and Load Impedance**

**PACKAGE DIMENSIONS**



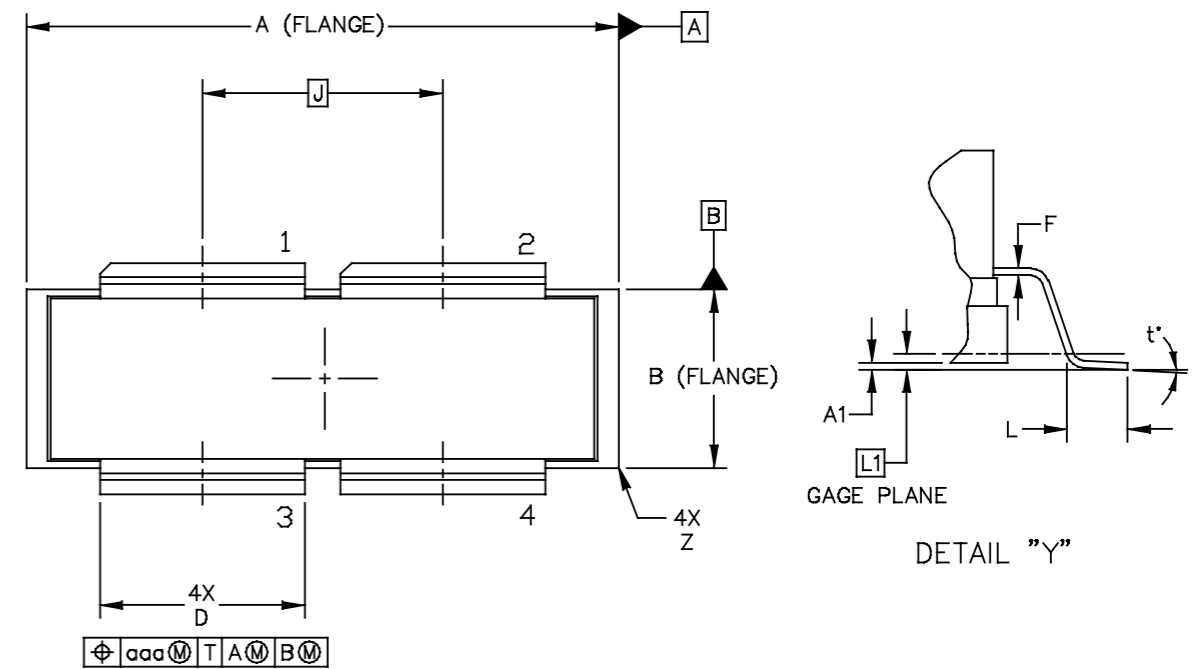
© FREESCALE SEMICONDUCTOR, INC. ALL RIGHTS RESERVED.  TITLE:  NI-1230	MECHANICAL OUTLINE	PRINT VERSION NOT TO SCALE
	DOCUMENT NO: 98ASB16977C	REV: E
	CASE NUMBER: 375D-05	31 MAR 2005
STANDARD: NON-JEDEC		

NOTES:

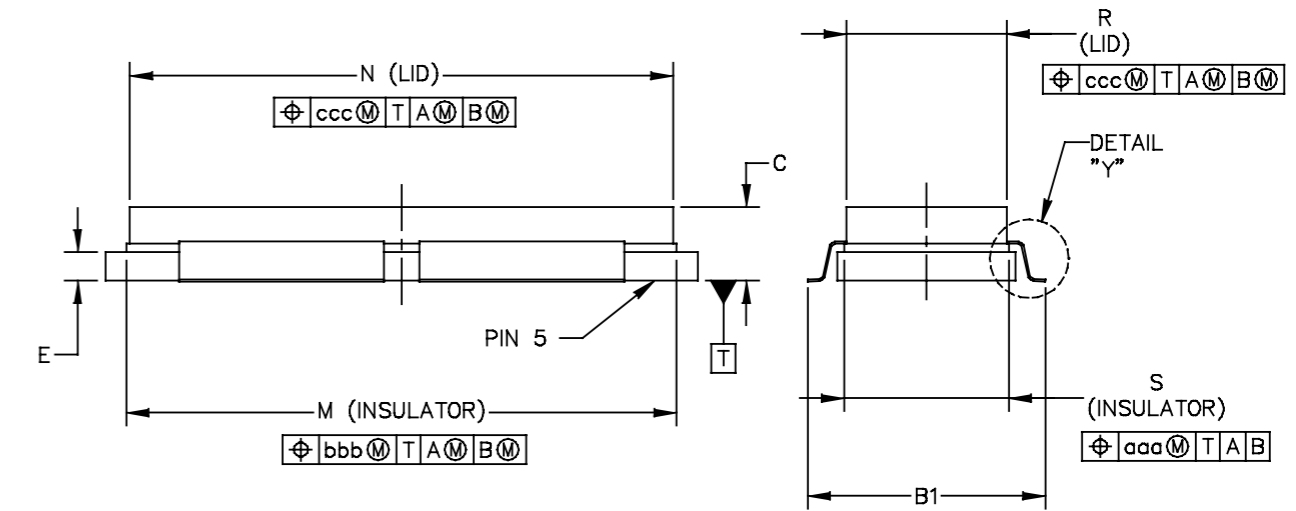
- 1.0 INTERPRET DIMENSIONS AND TOLERANCES PER ASME Y14.5M-1994.
- 2.0 CONTROLLING DIMENSION: INCH
- 3.0 DIMENSION H IS MEASURED .030 (0.762) AWAY FROM PACKAGE BODY.
- 4.0 RECOMMENDED BOLT CENTER DIMENSION OF 1.52 (38.61) BASED ON M3 SCREW.

STYLE 1:

- PIN 1 - DRAIN
- 2 - DRAIN
- 3 - GATE
- 4 - GATE
- 5 - SOURCE



DIM	INCH		MILLIMETER		DIM	INCH		MILLIMETER	
	MIN	MAX	MIN	MAX		MIN	MAX	MIN	MAX
A	1.615	1.625	41.02	41.28	N	1.218	1.242	30.94	31.55
B	.395	.405	10.03	10.29	Q	.120	.130	3.05	3.3
C	.150	.200	3.81	5.08	R	.355	.365	9.01	9.27
D	.455	.465	11.56	11.81	S	.365	.375	9.27	9.53
E	.062	.066	1.57	1.68					
F	.004	.007	0.1	0.18					
G	1.400 BSC		35.56 BSC		aaa	.013		0.33	
H	.082	.090	2.08	2.29	bbb	.010		0.25	
K	.117	.137	2.97	3.48	ccc	.020		0.51	
L	.540 BSC		13.72 BSC						
M	1.219	1.241	30.96	31.52					



© FREESCALE SEMICONDUCTOR, INC. ALL RIGHTS RESERVED.		MECHANICAL OUTLINE	PRINT VERSION NOT TO SCALE	
TITLE: NI-1230		DOCUMENT NO: 98ASB16977C	REV: E	
		CASE NUMBER: 375D-05	31 MAR 2005	
		STANDARD: NON-JEDEC		

© FREESCALE SEMICONDUCTOR, INC. ALL RIGHTS RESERVED.		MECHANICAL OUTLINE	PRINT VERSION NOT TO SCALE	
TITLE: NI-1230S-4 GULL		DOCUMENT NO: 98ASA00459D	REV: 0	
		CASE NUMBER: 2282-02	10 AUG 2012	
		STANDARD: NON-JEDEC		

**NOTES:**

1. INTERPRET DIMENSIONS AND TOLERANCES PER ASME Y14.5M–1994.
2. CONTROLLING DIMENSION: INCH
3. DIMENSION A1 IS MEASURED WITH REFERENCE TO DATUM T. THE POSITIVE VALUE IMPLIES THAT THE PACKAGE BOTTOM IS HIGHER THAN THE LEAD BOTTOM.

**PRODUCT DOCUMENTATION AND SOFTWARE**

Refer to the following documents to aid your design process.

**Application Notes**

- AN1955: Thermal Measurement Methodology of RF Power Amplifiers

**Engineering Bulletins**

- EB212: Using Data Sheet Impedances for RF LDMOS Devices

**Software**

- Electromigration MTTF Calculator
- RF High Power Model

For Software, do a Part Number search at <http://www.freescale.com>, and select the "Part Number" link. Go to the Software & Tools tab on the part's Product Summary page to download the respective tool.

**REVISION HISTORY**

The following table summarizes revisions to this document.

DIM	INCHES		MILLIMETERS		DIM	INCHES		MILLIMETERS	
	MIN	MAX	MIN	MAX		MIN	MAX	MIN	MAX
A	1.265	1.275	32.13	32.39	R	.355	.365	9.02	9.27
A1	-.001	.011	-0.03	0.28	S	.365	.375	9.27	9.53
B	.395	.405	10.03	10.29	Z	R.000	R.040	R0.00	R1.02
B1	.564	.574	14.32	14.58	t'	0'	8'	0'	8'
C	.150	.200	3.81	5.08					
D	.455	.465	11.56	11.81	aaa	.013		0.33	
E	.062	.066	1.57	1.68	bbb	.010		0.25	
F	.004	.007	0.10	0.18	ccc	.020		0.51	
J	.540 BSC		13.72 BSC						
L	.038	.046	0.97	1.17					
L1	.01 BSC		0.25 BSC						
M	1.219	1.241	30.96	31.52					
N	1.218	1.242	30.94	31.55					
© FREESCALE SEMICONDUCTOR, INC. ALL RIGHTS RESERVED.			MECHANICAL OUTLINE			PRINT VERSION NOT TO SCALE			
TITLE:  NI-1230S-4 GULL					DOCUMENT NO: 98ASA00459D			REV: 0	
					CASE NUMBER: 2282-02			10 AUG 2012	
					STANDARD: NON-JEDEC				

Revision	Date	Description
0	Jan. 2008	• Initial Release of Data Sheet
1	Apr. 2008	• Corrected description and part number for the R1 resistor and updated R2 resistor to latest RoHS compliant part number in Table 5, Test Circuit Component Designations and Values, p. 3. • Added Fig. 12, Maximum Transient Thermal Impedance, p. 6
2	July 2008	• Added MTTF CW graph, Fig. 13, MTTF versus Junction Temperature, p. 6
3	Sept. 2008	• Added Note to Fig. 4, Capacitance versus Drain-Source Voltage, to denote that each side of device is measured separately, p. 5 • Updated Fig. 5, DC Safe Operating Area, to clarify that measurement is on a per-side basis, p. 5 • Corrected Fig. 13, MTTF versus Junction Temperature – CW, to reflect the correct die size and increased the MTTF factor accordingly, p. 6 • Corrected Fig. 14, MTTF versus Junction Temperature – Pulsed, to reflect the correct die size and increased the MTTF factor accordingly, p. 6
4	Dec. 2008	• Fig. 15, Series Equivalent Source and Load Impedance, corrected $Z_{source}$ copy to read "Test circuit impedance as measured from gate to gate, balanced configuration" and $Z_{load}$ copy to read "Test circuit impedance as measured from drain to drain, balanced configuration", p. 7
5	July 2009	• Added 1000 W CW thermal data at 100 MHz to Thermal Characteristics table, p. 1 • Changed "EKME630ELL471MK25S" part number to "MCGPR63V477M13X26-RH", changed R1 Description from "1 K $\Omega$ , 1/4 W Axial Leaded Resistor" to "1 K $\Omega$ , 1/4 W Carbon Leaded Resistor" and "CMF601000R0FKEK" part number to "MCCFR0W4J0102A50", Table 5, Test Circuit Component Designations and Values, p. 3 • Corrected Fig. 13, MTTF versus Junction Temperature – CW, to reflect change in Drain Efficiency from 70% to 72%, p. 6 • Added Electromigration MTTF Calculator and RF High Power Model availability to Product Documentation, Tools and Software, p. 20
6	Dec. 2009	• Device frequency range improved from 10-150 MHz to 1.8-150 MHz, p. 1 • Reporting of pulsed thermal data now shown using the $Z_{\theta JC}$ symbol, Table 2. Thermal Characteristics, p. 1
7	Apr. 2010	• Operating Junction Temperature increased from 200°C to 225°C in Maximum Ratings table and related "Continuous use at maximum temperature will affect MTTF" footnote added, p. 1
8	Sept. 2012	• Added part number MRF6VP11KGSR5, p. 1 • Added 2282-02 (NI-1230S-4 Gull) package isometric, p. 1, and Mechanical Outline, p. 10, 11 • Table 3, ESD Protection Characteristics: added the device's ESD passing level as applicable to each ESD class, p. 2 • Modified figure titles and/or graph axes labels to clarify application use, p. 5, 6 • Fig. 12, Transient Thermal Impedance: graph updated to show correct CW operation, p. 6 • Fig. 13, MTTF versus Junction Temperature – CW: MTTF end temperature on graph changed to match maximum operating junction temperature, p. 6 • Fig. 14, MTTF versus Junction Temperature – Pulsed removed, p. 6. Refer to the device's MTTF Calculator available at <a href="http://freescale.com/RFpower">freescale.com/RFpower</a> . Select Software & Tools/Development Tools/Calculators to access MTTF calculators by product.

## 8.20.2 Datasheet of MRFE6VP61K25H

**Freescale Semiconductor**  
Technical Data

Document Number: MRFE6VP61K25H  
Rev. 4.1, 3/2014



### RF Power LDMOS Transistors High Ruggedness N-Channel Enhancement-Mode Lateral MOSFETs

These high ruggedness devices are designed for use in high VSWR industrial (including laser and plasma exciters), broadcast (analog and digital), aerospace and radio/land mobile applications. They are unmatched input and output designs allowing wide frequency range utilization, between 1.8 and 600 MHz.

- Typical Performance:  $V_{DD} = 50$  Volts,  $I_{DD} = 100$  mA

Signal Type	$P_{out}$ (W)	f (MHz)	$G_{ps}$ (dB)	$\eta_D$ (%)
Pulse (100 $\mu$ sec, 20% Duty Cycle)	1250 Peak	230	24.0	74.0
CW	1250 CW	230	22.8	74.6

#### Application Circuits (1) — Typical Performance

Frequency (MHz)	Signal Type	$P_{out}$ (W)	$G_{ps}$ (dB)	$\eta_D$ (%)
27	CW	1300	27	81
40	CW	1300	28	85
81.36	CW	1250	27	84
87.5–108	CW	1100	24	80
144–148	CW	1250	28	78
170–230	DVB-T	225	25	30
352	Pulse (200 $\mu$ sec, 20% Duty Cycle)	1250	21.5	66
352	CW	1150	20.5	68
500	CW	1000	18	58

1. Contact your local Freescale sales office for additional information on specific circuit designs.

#### Load Mismatch/Ruggedness

Frequency (MHz)	Signal Type	VSWR	$P_{out}$ (W)	Test Voltage	Result
230	Pulse (100 $\mu$ sec, 20% Duty Cycle)	> 65:1 at all Phase Angles	1500 Peak (3 dB Overdrive)	50	No Device Degradation

#### Features

- Unmatched Input and Output Allowing Wide Frequency Range Utilization
- Device can be used Single-Ended or in a Push-Pull Configuration
- Qualified Up to a Maximum of 50  $V_{DD}$  Operation
- Characterized from 30 V to 50 V for Extended Power Range
- Suitable for Linear Application with Appropriate Biasing
- Integrated ESD Protection with Greater Negative Gate-Source Voltage Range for Improved Class C Operation
- Characterized with Series Equivalent Large-Signal Impedance Parameters
- In Tape and Reel. R6 Suffix = 150 Units, 56 mm Tape Width, 13-inch Reel. R5 Suffix = 50 Units, 56 mm Tape Width, 13-inch Reel.

**MRFE6VP61K25HR6**  
**MRFE6VP61K25HR5**  
**MRFE6VP61K25HSR5**  
**MRFE6VP61K25GSR5**

1.8–600 MHz, 1250 W CW, 50 V  
WIDEBAND  
RF POWER LDMOS TRANSISTORS

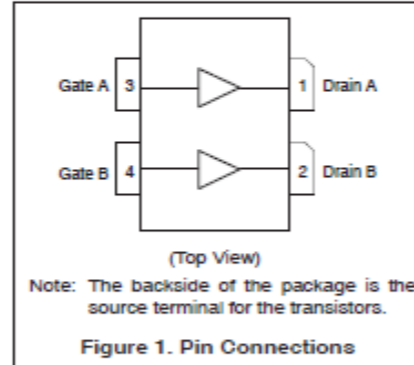
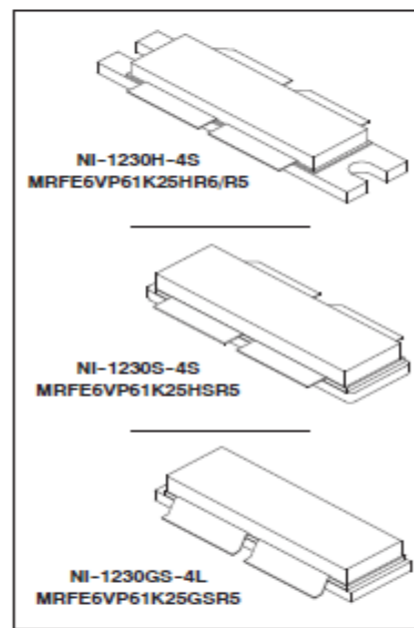


Table 1. Maximum Ratings

Rating	Symbol	Value	Unit
Drain-Source Voltage	$V_{DS}$	-0.5, +133	Vdc
Gate-Source Voltage	$V_{GS}$	-6.0, +10	Vdc
Storage Temperature Range	$T_{stg}$	-65 to +150	$^{\circ}$ C
Case Operating Temperature	$T_C$	150	$^{\circ}$ C
Operating Junction Temperature (1,2)	$T_J$	225	$^{\circ}$ C
Total Device Dissipation @ $T_C = 25^{\circ}$ C Derate above 25 $^{\circ}$ C	$P_D$	1333	W W/ $^{\circ}$ C

Table 2. Thermal Characteristics

Characteristic	Symbol	Value (2,3)	Unit
Thermal Resistance, Junction to Case CW: Case Temperature 63 $^{\circ}$ C, 1250 W CW, $I_{DD} = 100$ mA, 230 MHz	$R_{\theta JC}$	0.15	$^{\circ}$ C/W
Thermal Impedance, Junction to Case Pulse: Case Temperature 66 $^{\circ}$ C, 1250 W Pulse, 100 $\mu$ sec Pulse Width, 20% Duty Cycle, $I_{DD} = 100$ mA, 230 MHz	$Z_{\theta JC}$	0.03	$^{\circ}$ C/W

Table 3. ESD Protection Characteristics

Test Methodology	Class
Human Body Model (per JEDEC22-A114)	2, passes 3500 V
Machine Model (per EIA/JEDEC22-A115)	B, passes 250 V
Charge Device Model (per JEDEC22-C101)	IV, passes 4000 V

Table 4. Electrical Characteristics ( $T_A = 25^{\circ}$ C unless otherwise noted)

Characteristic	Symbol	Min	Typ	Max	Unit
<b>Off Characteristics (4)</b>					
Gate-Source Leakage Current ( $V_{GS} = 5$ Vdc, $V_{DS} = 0$ Vdc)	$I_{GSS}$	—	—	1	$\mu$ Adc
Drain-Source Breakdown Voltage ( $V_{GS} = 0$ Vdc, $I_D = 100$ mA)	$V_{(BR)DSS}$	133	—	—	Vdc
Zero Gate Voltage Drain Leakage Current ( $V_{GS} = 50$ Vdc, $V_{DS} = 0$ Vdc)	$I_{DSS}$	—	—	10	$\mu$ Adc
Zero Gate Voltage Drain Leakage Current ( $V_{GS} = 100$ Vdc, $V_{DS} = 0$ Vdc)	$I_{DSS}$	—	—	20	$\mu$ Adc
<b>On Characteristics</b>					
Gate Threshold Voltage (4) ( $V_{GS} = 10$ Vdc, $I_D = 1776$ $\mu$ Adc)	$V_{GS(th)}$	1.7	2.2	2.7	Vdc
Gate Quiescent Voltage ( $V_{DD} = 50$ Vdc, $I_D = 100$ mAdc, Measured in Functional Test)	$V_{GS(Q)}$	1.9	2.2	2.9	Vdc
Drain-Source On-Voltage (4) ( $V_{GS} = 10$ Vdc, $I_D = 2$ Adc)	$V_{DS(on)}$	—	0.15	—	Vdc
Forward Transconductance ( $V_{GS} = 10$ Vdc, $I_D = 30$ Adc)	$g_m$	—	26.0	—	S
<b>Dynamic Characteristics (4)</b>					
Reverse Transfer Capacitance ( $V_{DS} = 50$ Vdc $\pm 30$ mV(rms)ac @ 1 MHz, $V_{GS} = 0$ Vdc)	$C_{rss}$	—	2.8	—	pF
Output Capacitance ( $V_{DS} = 50$ Vdc $\pm 30$ mV(rms)ac @ 1 MHz, $V_{GS} = 0$ Vdc)	$C_{oss}$	—	185	—	pF
Input Capacitance ( $V_{DS} = 50$ Vdc, $V_{GS} = 0$ Vdc $\pm 30$ mV(rms)ac @ 1 MHz)	$C_{iss}$	—	562	—	pF

1. Continuous use at maximum temperature will affect MTTF.
2. MTTF calculator available at <http://www.freescale.com/itf>. Select Software & Tools/Development Tools/Calculators to access MTTF calculators by product.
3. Refer to AN1955, *Thermal Measurement Methodology of RF Power Amplifiers*. Go to <http://www.freescale.com/itf>. Select Documentation/Application Notes - AN1955.
4. Each side of device measured separately.

(continued)

MRFE6VP61K25HR6 MRFE6VP61K25HR5 MRFE6VP61K25HSR5 MRFE6VP61K25GSR5

Table 4. Electrical Characteristics ( $T_A = 25^{\circ}$ C unless otherwise noted) (continued)

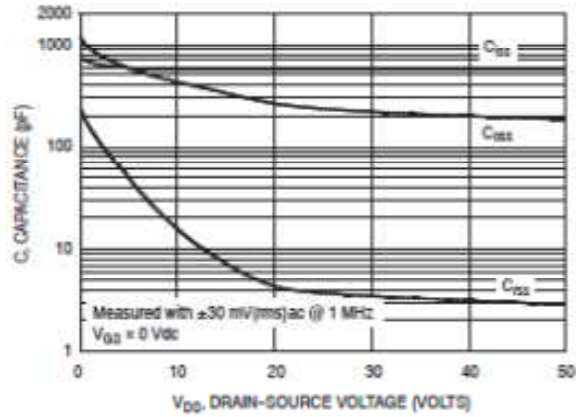
Characteristic	Symbol	Min	Typ	Max	Unit
<b>Functional Tests (1)</b> (In Freescale Test Fixture, 50 ohm system) $V_{DD} = 50$ Vdc, $I_{DD} = 100$ mA, $P_{out} = 1250$ W Peak (250 W Avg.), f = 230 MHz, 100 $\mu$ sec Pulse Width, 20% Duty Cycle					
Power Gain	$G_{ps}$	23.0	24.0	26.0	dB
Drain Efficiency	$\eta_D$	72.5	74.0	—	%
Input Return Loss	IRL	—	-14	-10	dB

Table 5. Load Mismatch/Ruggedness (In Freescale Test Fixture, 50 ohm system)  $I_{DD} = 100$  mA

Frequency (MHz)	Signal Type	VSWR	$P_{out}$ (W)	Test Voltage, $V_{DD}$	Result
230	Pulse (100 $\mu$ sec, 20% Duty Cycle)	> 65:1 at all Phase Angles	1500 Peak (3 dB Overdrive)	50	No Device Degradation

1. Measurements made with device in straight lead configuration before any lead forming operation is applied. Lead forming is used for gull wing (GG) parts.

TYPICAL CHARACTERISTICS



Note: Each side of device measured separately.  
Figure 4. Capacitance versus Drain-Source Voltage

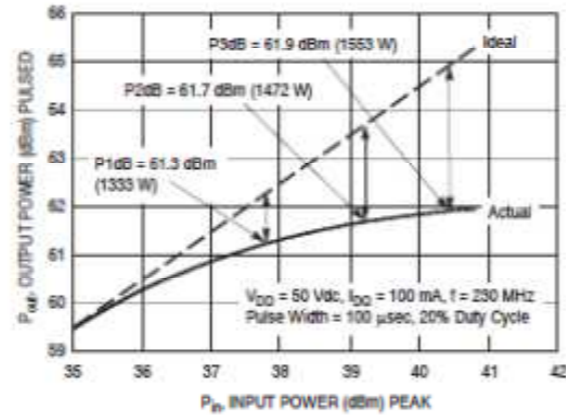


Figure 5. Output Power versus Input Power

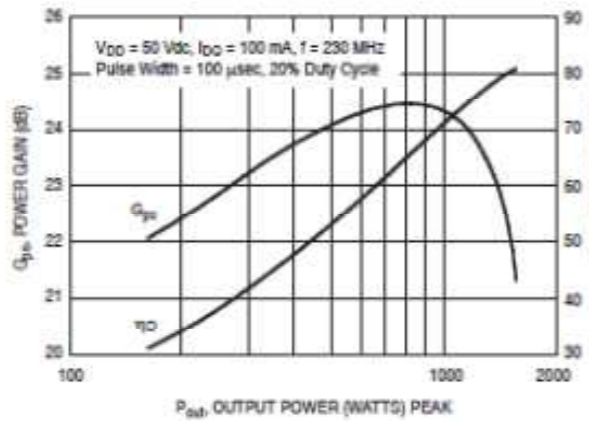


Figure 6. Power Gain and Drain Efficiency versus Output Power

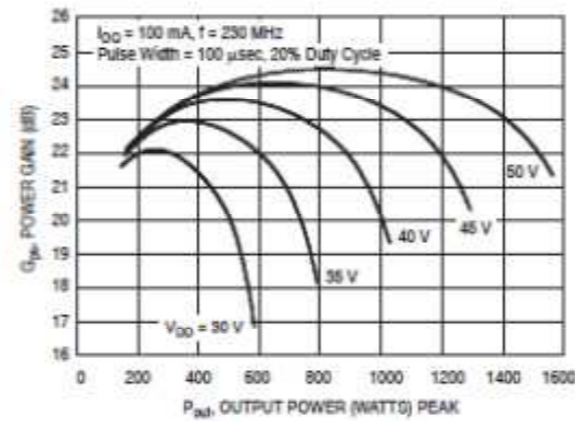


Figure 7. Power Gain versus Output Power

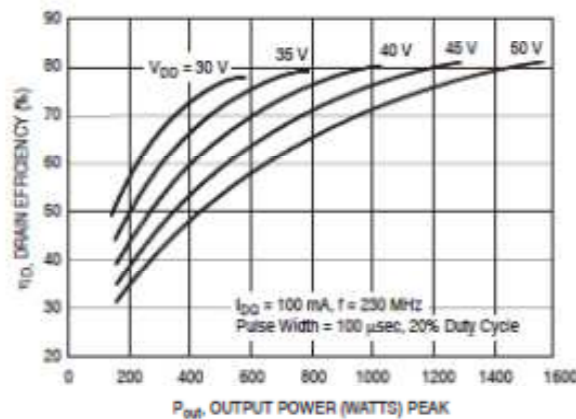


Figure 8. Drain Efficiency versus Output Power

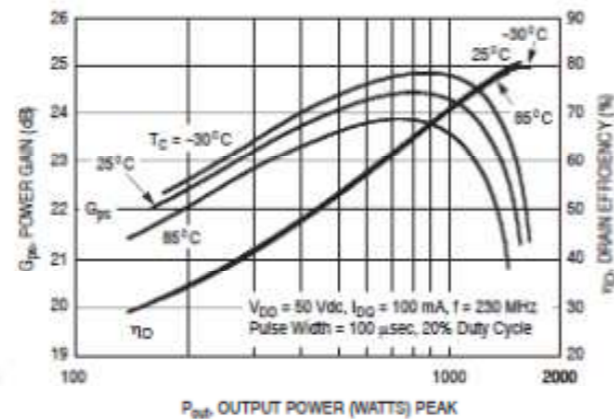


Figure 9. Power Gain and Drain Efficiency versus Output Power

MRFE6VP61K25HR6 MRFE6VP61K25HR5 MRFE6VP61K25HSR5 MRFE6VP61K25GSR5

RF Device Data

TYPICAL CHARACTERISTICS — 87.5-108 MHz FM BROADCAST REFERENCE CIRCUIT

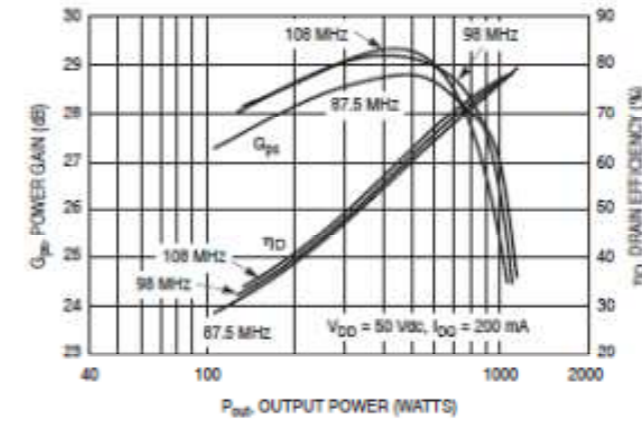


Figure 15. Power Gain and Drain Efficiency versus Output Power

$V_{DS} = 50 \text{ Vdc}, I_{DS} = 200 \text{ mA}, P_{out} = 1100 \text{ W CW}$

f MHz	Z <sub>source</sub> Ω	Z <sub>load</sub> Ω
87.5	2.20 + j6.70	4.90 + j2.90
96	2.30 + j6.90	4.10 + j2.50
108	2.30 + j7.00	4.40 + j3.60

Z<sub>source</sub> = Test circuit impedance as measured from gate to gate, balanced configuration.

Z<sub>load</sub> = Test circuit impedance as measured from drain to drain, balanced configuration.

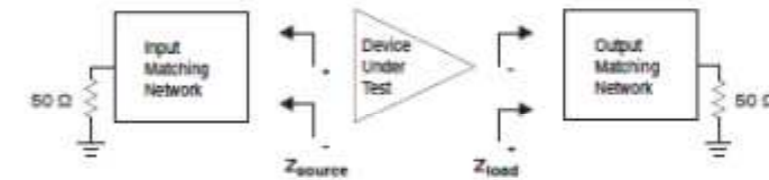
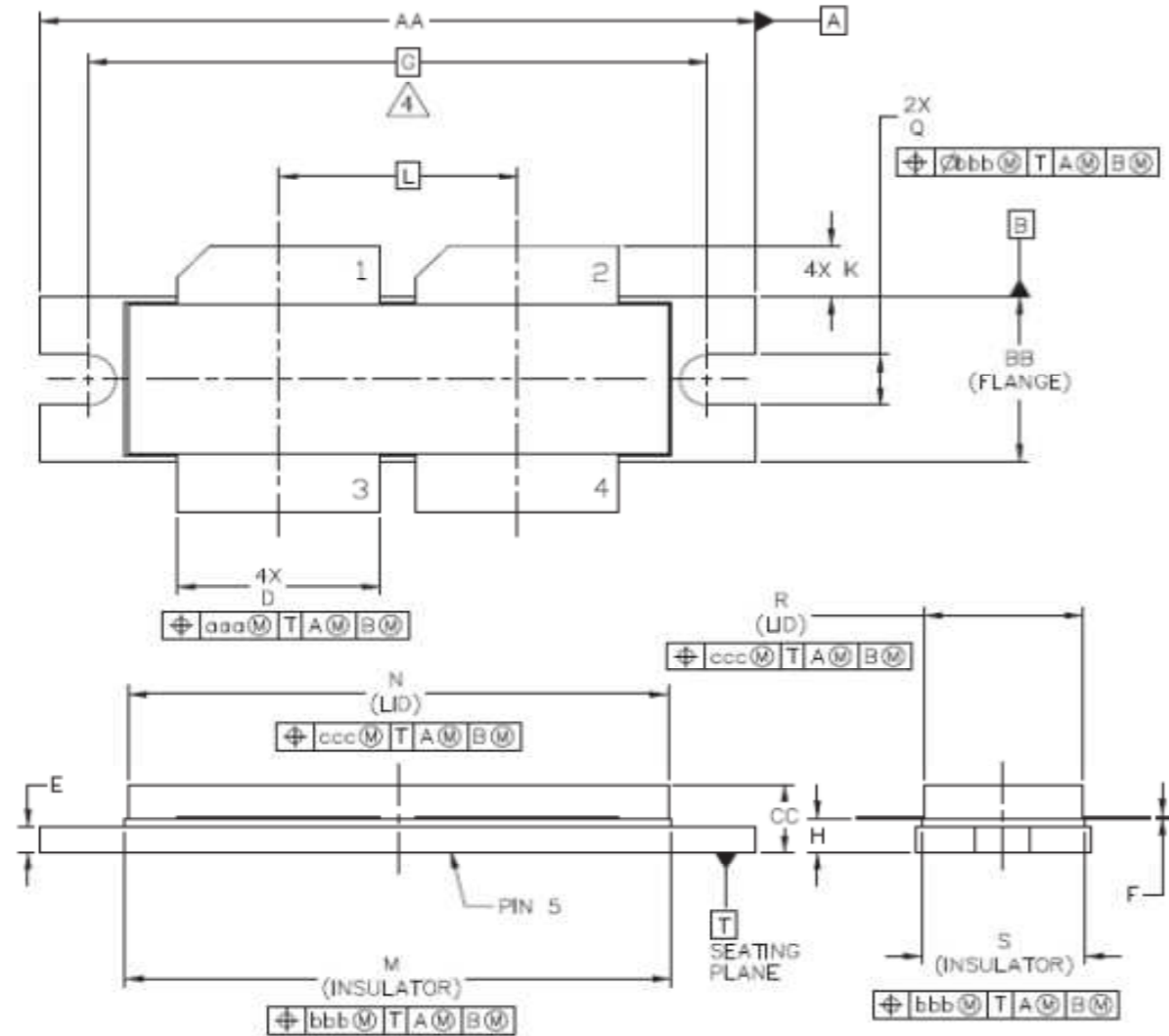


Figure 16. Series Equivalent 87.5-108 MHz FM Broadcast Reference Circuit Source and Load Impedance

MRFE6VP61K25HR6 MRFE6VP61K25HR5 MRFE6VP61K25HSR5 MRFE6VP61K25GSR5

RF Device Data

**PACKAGE DIMENSIONS**



**NOTES:**

1. INTERPRET DIMENSIONS AND TOLERANCES PER ASME Y14.5M-1994.
2. CONTROLLING DIMENSION: INCH
3. DIMENSION H IS MEASURED .030 INCH (0.762 MM) AWAY FROM PACKAGE BODY.
4. RECOMMENDED BOLT CENTER DIMENSION OF 1.52 INCH (38.61 MM) BASED ON M3 SCREW.

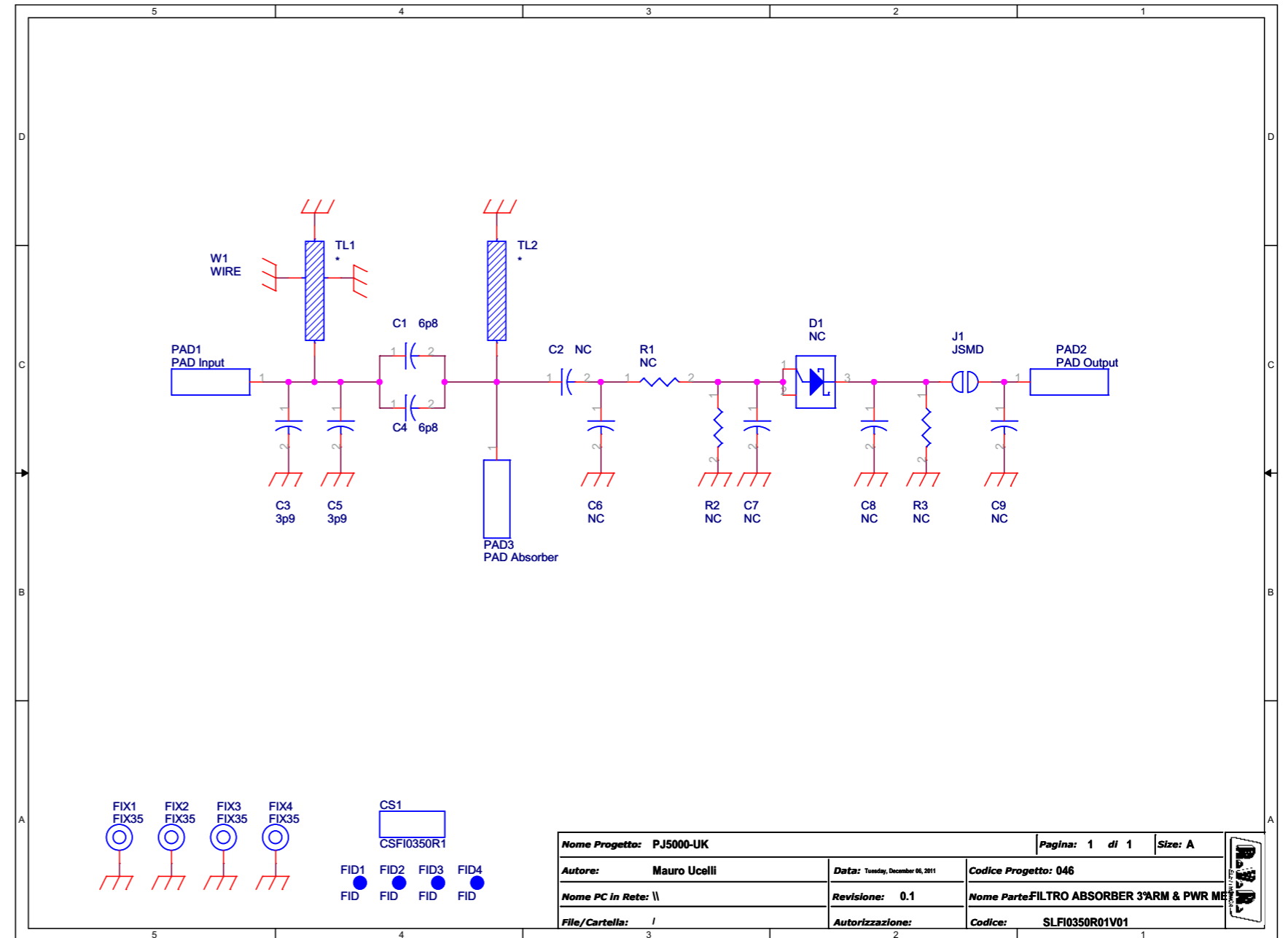
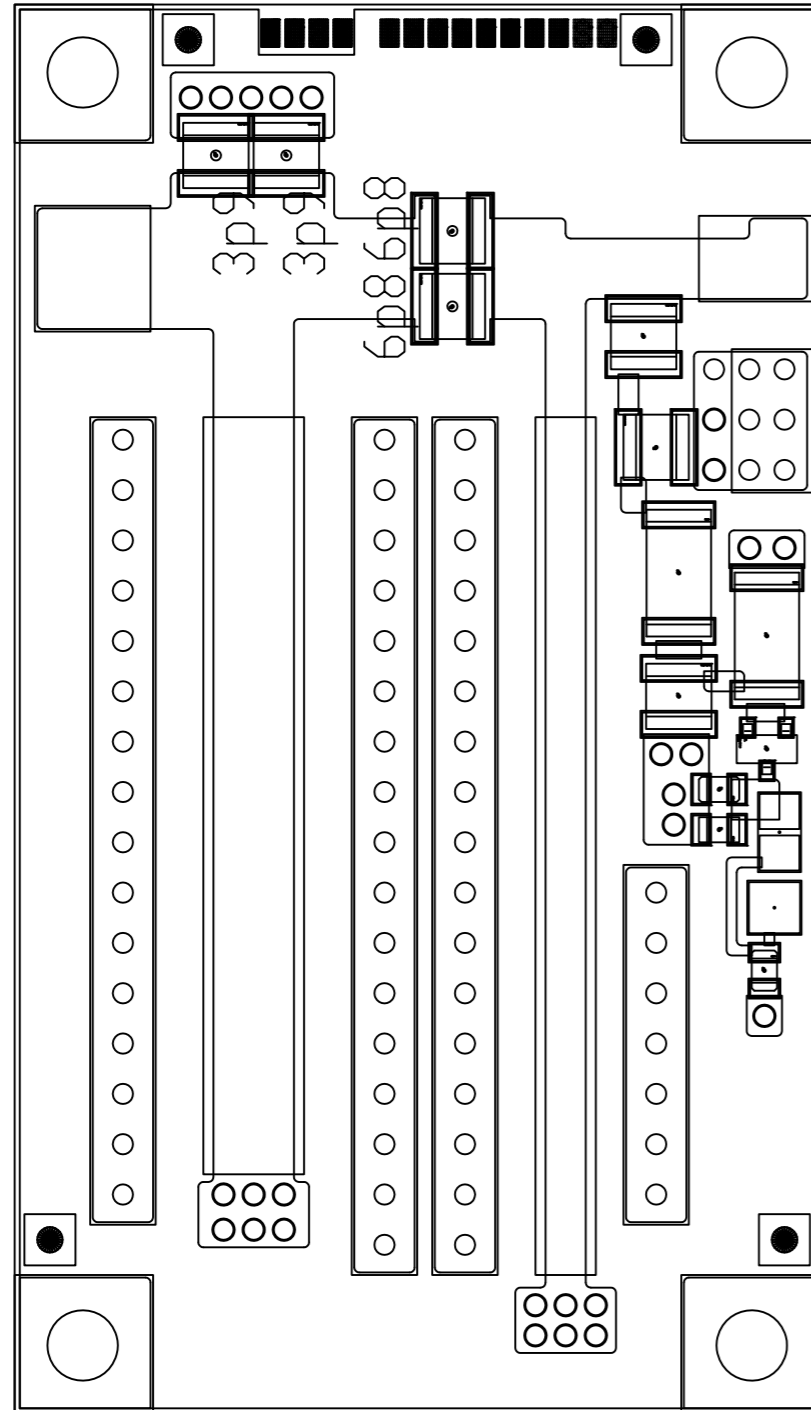
DIM	INCH		MILLIMETER		DIM	INCH		MILLIMETER	
	MIN	MAX	MIN	MAX		MIN	MAX	MIN	MAX
AA	1.615	1.625	41.02	41.28	N	1.218	1.242	30.94	31.55
BB	.395	.405	10.03	10.29	Q	.120	.130	3.05	3.30
CC	.170	.190	4.32	4.83	R	.355	.365	9.02	9.27
D	.455	.465	11.56	11.81	S	.365	.375	9.27	9.53
E	.062	.066	1.57	1.68					
F	.004	.007	0.10	0.18					
G	1.400 BSC		35.56 BSC		aaa	.013		0.33	
H	.082 .090		2.08 2.29		bbb	.010		0.25	
K	.117 .137		2.97 3.48		ccc	.020		0.51	
L	.540 BSC		13.72 BSC						
M	1.219	1.241	30.96	31.52					

© FREESCALE SEMICONDUCTOR, INC. ALL RIGHTS RESERVED.	MECHANICAL OUTLINE	PRINT VERSION NOT TO SCALE
TITLE: <b>NI-1230-4H</b>	DOCUMENT NO: 98ASB16977C	REV: F
	STANDARD: NON-JEDEC	
		28 FEB 2013

© FREESCALE SEMICONDUCTOR, INC. ALL RIGHTS RESERVED.	MECHANICAL OUTLINE	PRINT VERSION NOT TO SCALE
TITLE: <b>NI-1230-4H</b>	DOCUMENT NO: 98ASB16977C	REV: F
	STANDARD: NON-JEDEC	
		28 FEB 2013



### 8.21 Harmonics Pick-Up (CSFI0350R1)



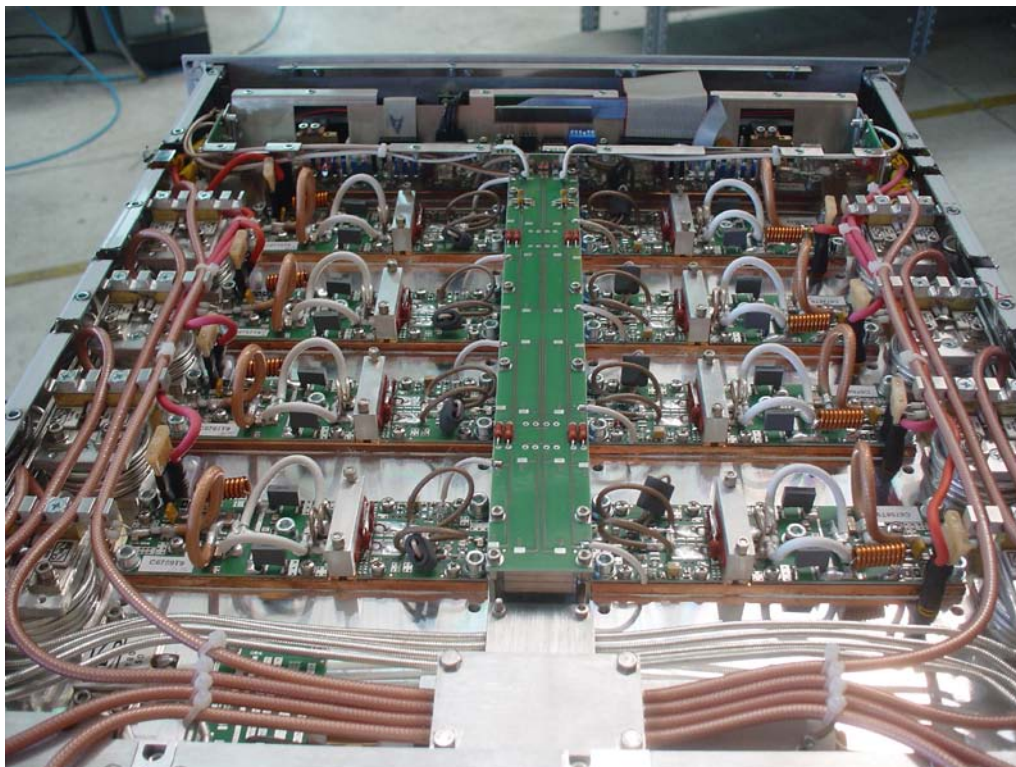
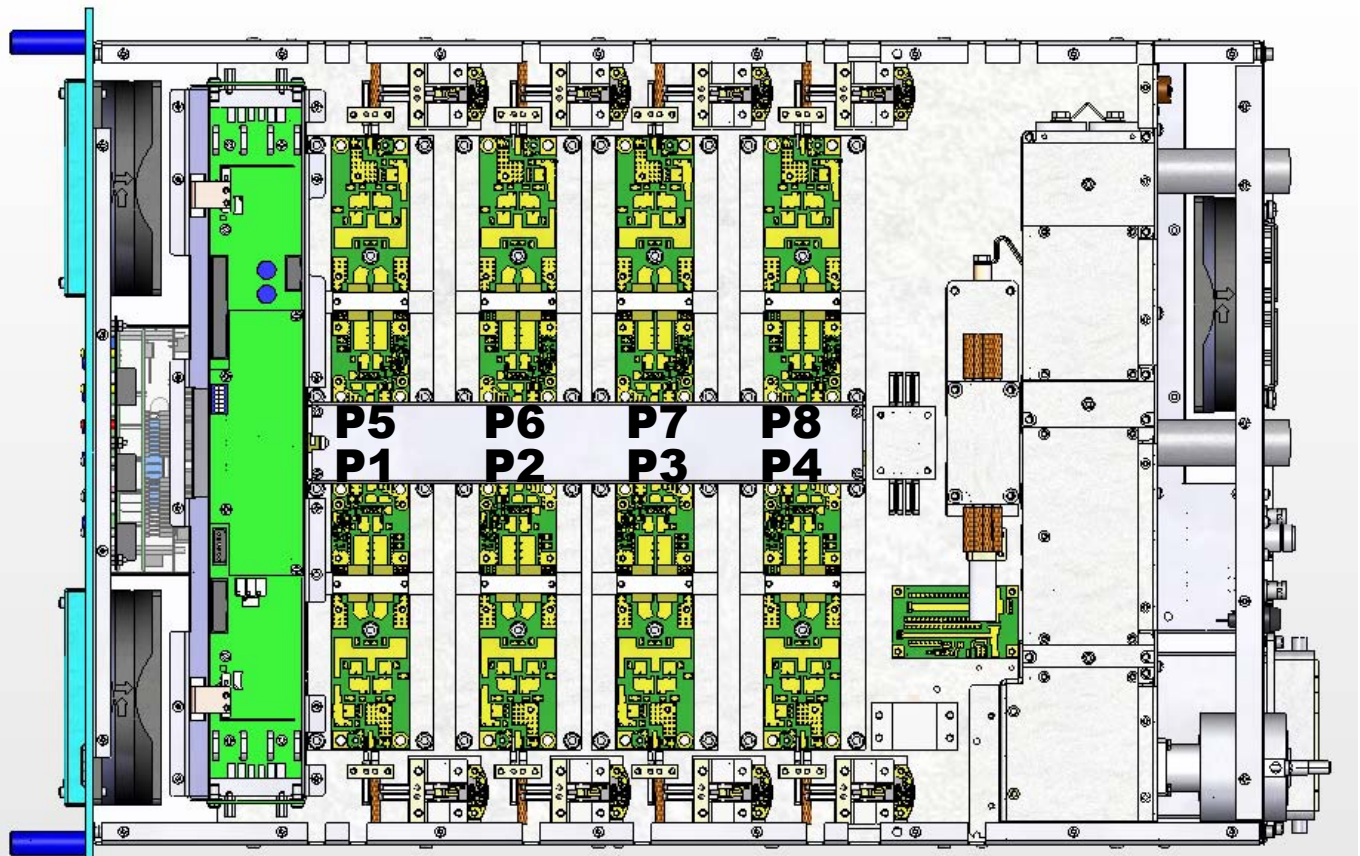
FILTRO ABSORBER 3°ARM & PWR MET  
SLFI0350R01V01  
Revision: 0.1

Item	Quantity	Reference	Part	Description
1	1	CS1	CSFI0350R1	Circuito stampato
2	2	C1,C4	6p8	Cond. SMD 1212 HQ
3	3	C2,C6,C7	NC	Cond. SMD 1212 HQ
4	2	C3,C5	3p9	Cond. SMD 1212 HQ
5	2	C8,C9	NC	Cond. SMD 0805 COG
6	1	D1	NC	
7	4	FID1,FID2,FID3,FID4	FID	Fiducial CS
8	4	FIX1,FIX2,FIX3,FIX4	FIX35	Foro fissaggio 3.5mm
9	1	J1	JSMD	Pad SMD a saldare
10	1	PAD1	PAD Input	Pad SMD saldare
11	1	PAD2	PAD Output	Pad SMD saldare
12	1	PAD3	PAD Absorber	Pad SMD saldare
13	2	R1,R2	NC	Res. SMD 2512 1%
14	1	R3	NC	Res. SMD 0805
15	2	TL1,TL2	*	Linea strip CS
16	1	W1	WIRE	Filo a saldare diam 1mm

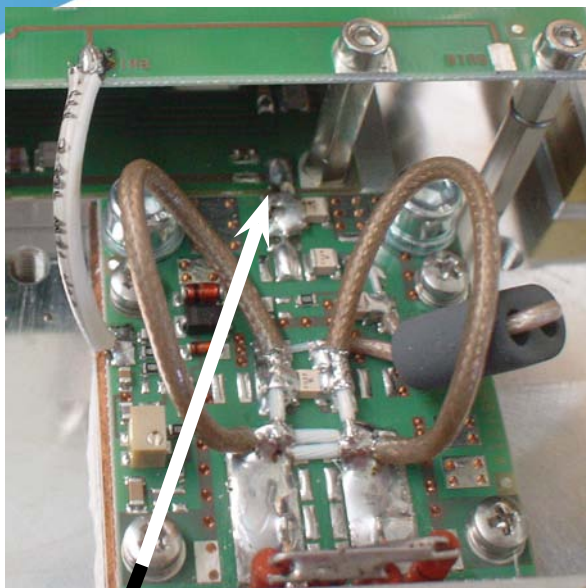
## 9. Sostituzione componenti

### 9.1 Sostituzione Pallet mosfet

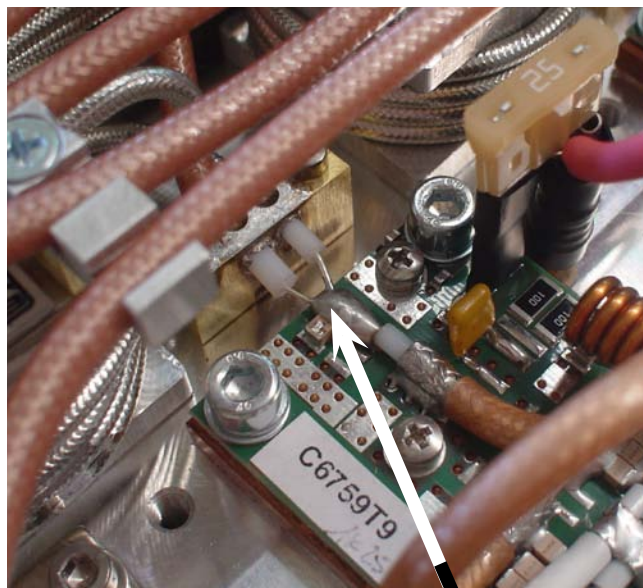
Dal disegno è possibile notare la disposizione dei pallet.



Togliere i due ponticelli saldati alle estremità del pallet RF, uno collegato allo splitter e l'altro collegato al combinatore RF.

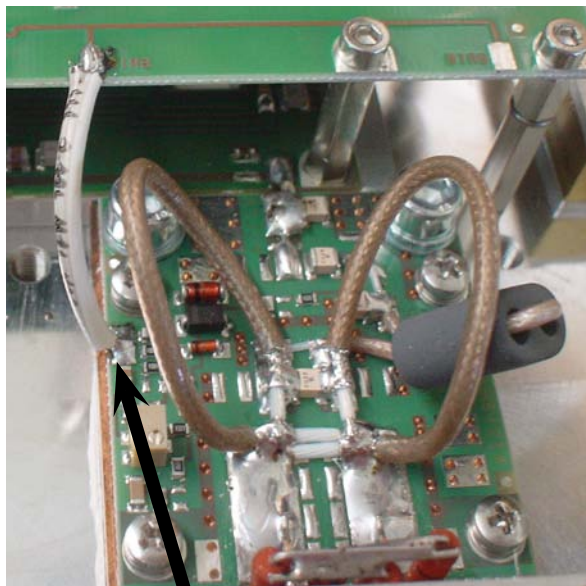


Ponticello lato splitter (ingresso)

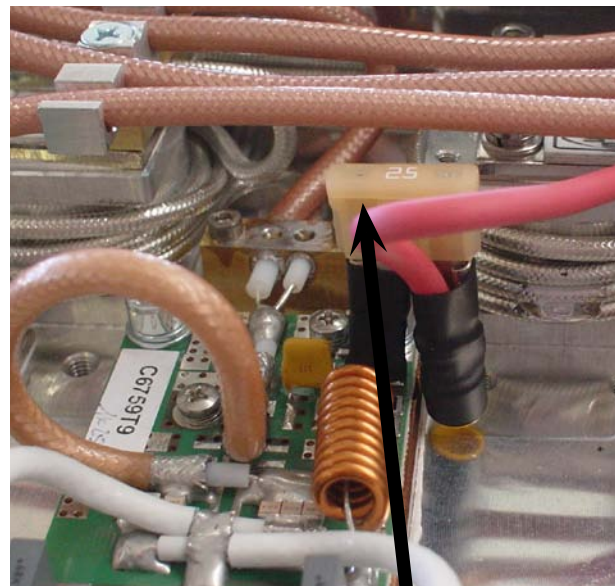


Ponticello lato combinatore (uscita)

Dissaldare il cavo di Bias e togliere il Fusibile.

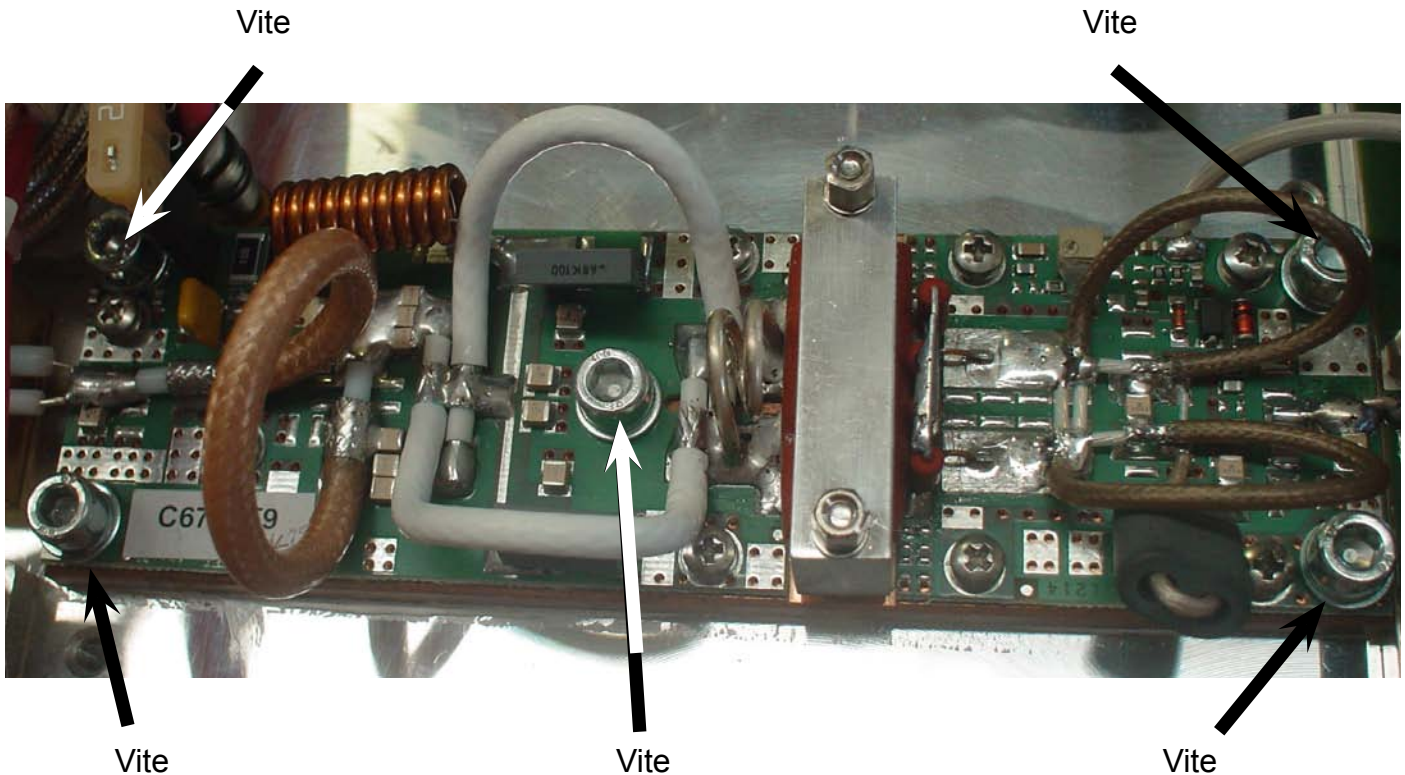


Cavo di Bias



Fusibile

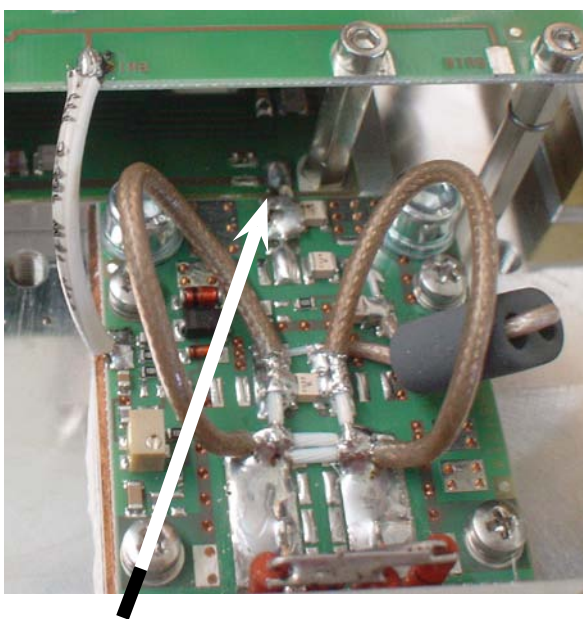
Togliere le viti a brugola M5 con una chiave a brugola da 4. Assicurarsi che la chiave sia buona e non consumata altrimenti si rischia di rovinare la sede della chiave e può diventare problematico smontarlo.



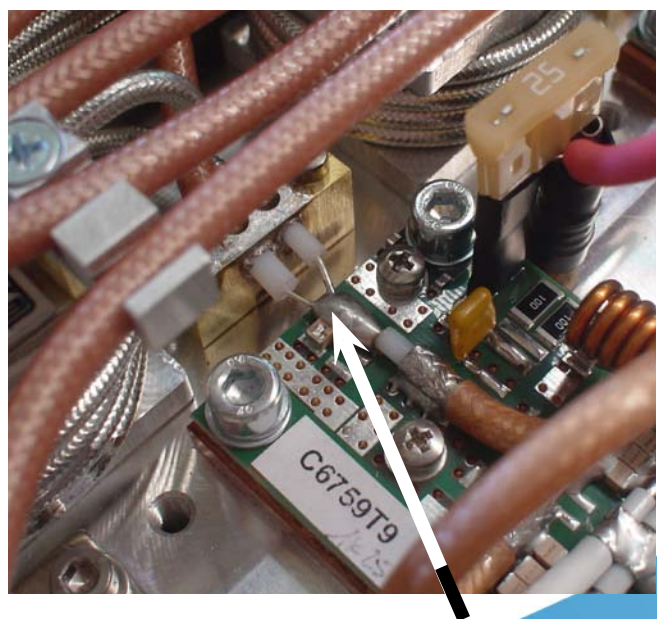
Una volta tolto il vecchio pallet pulire bene tutta l'area dalla vecchia pasta conduttrice di calore, togliere lo stagno superfluo dallo stampato del combinatore di uscita e lo splitter. Prendere un pallet nuovo e splamare in maniera uniforme la pasta conduttrice di calore, non esagerando perchè poi può fuoriuscire in maniera eccessiva.

Posizionare il pallet nella sua sede, mettere le viti e tirarle in modo incrociato in modo da stringerlo in maniera uniforme.

Una volta fatto questo reinserire i ponticelli di ingresso e uscita RF.

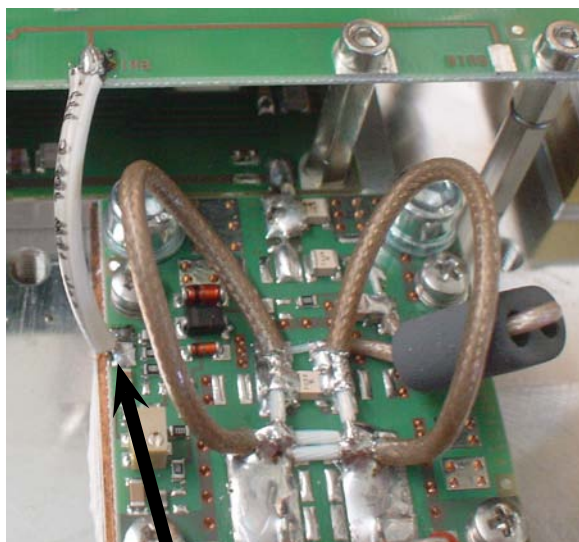


Ponticello lato splitter (ingresso)



Ponticello lato combinatore (uscita)

Ricollegare il cavo di bias.

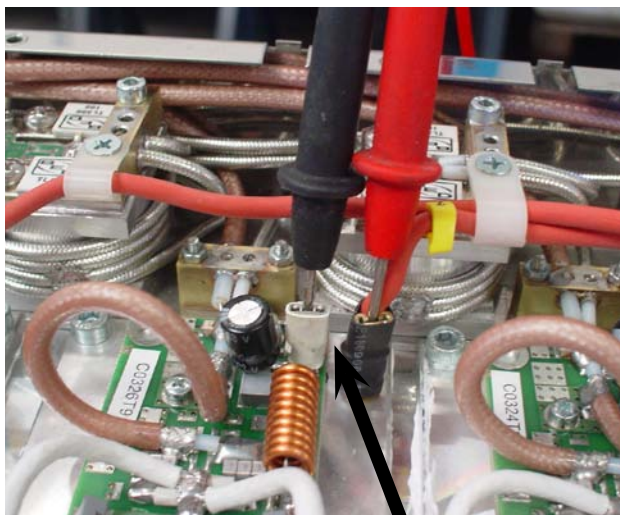


Cavo di bias

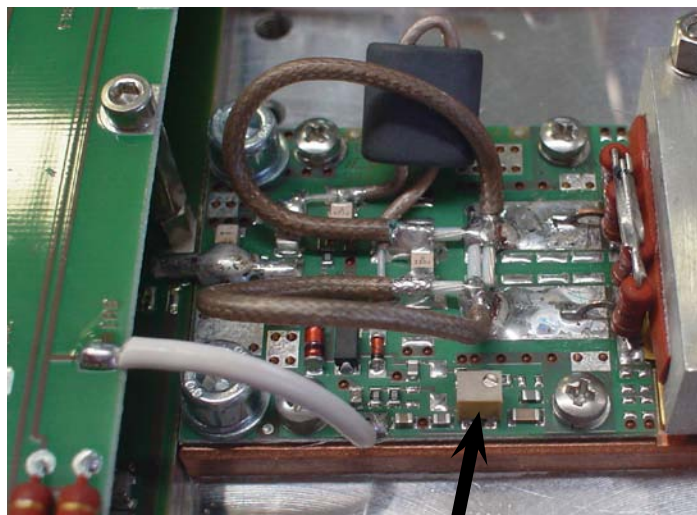
Una volta completato il montaggio collegare il modulo ad un carico fittizio da 5 Kw se possibile vicino alla CCU del trasmettitore 10 Kw (o superiore). Poi vedremo il perchè. Alimentare il modulo (380Vac o 220Vac)

Prendere un multimetro impostandolo per la misura di correnti continue e posizionare i puntali al posto del fusibile e regolare con il trimmer la corrente di bias.

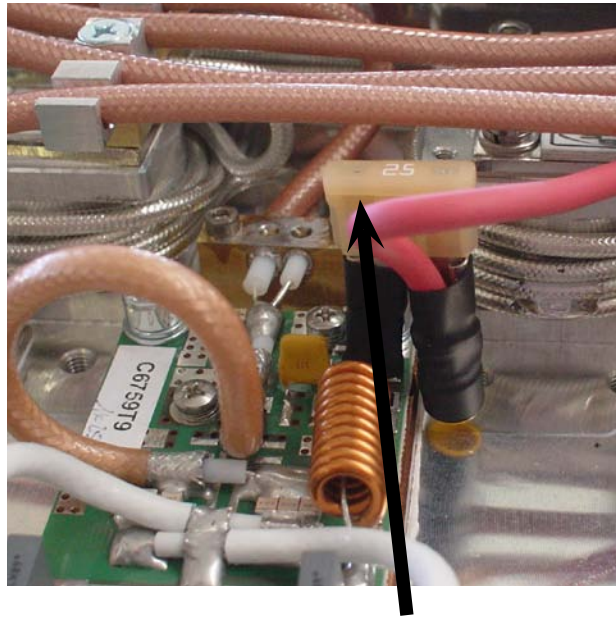
Il valore è 1A a riposo.



Multimetro al posto del fusibile



Trimmer



Fusibile

Una volta calibrata la corrente, spegnete il modulo, reinserte il fusibile, collegate il cavo DB-15 del “Common Bus” relativo al modulo che avete tolto nel pannello posteriore dello stesso.

Prendete un “Exciter”, possibilmente con attenuatore 6dB in serie e salite gradualmente con al potenza, controllando nel menù R.F. Unit xx (xx è il numero del modulo che stiamo tarando) della CCU che tutti i mosfet assorbano la stessa corrente e che lavorino correttamente.

La massima differenza di assorbimento tra un pallet e un altro deve essere di 2 A alla potenza di 5 Kw. Se questa differenza fosse maggiore verificare il motivo.

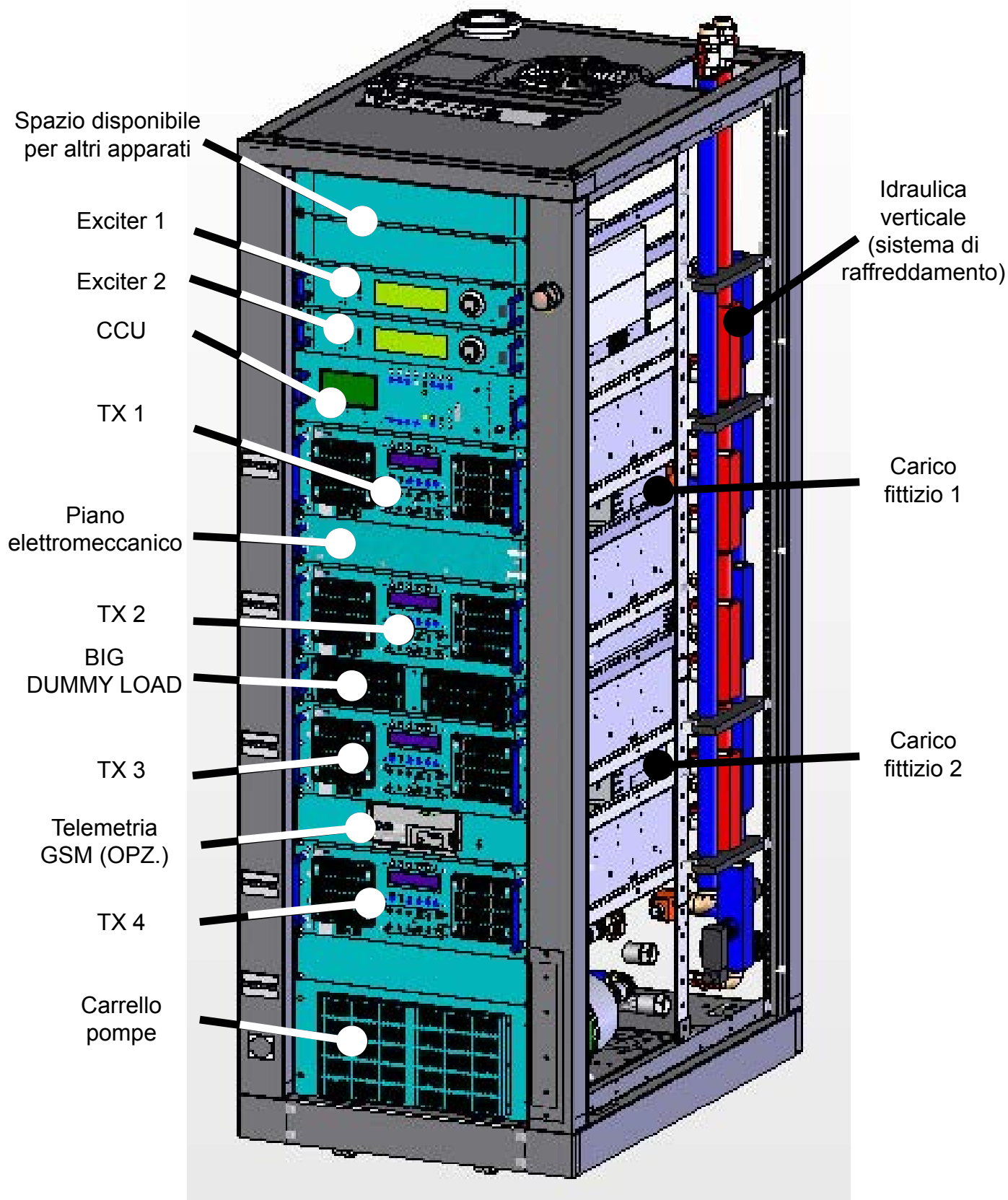
Delle possibili cause possono essere:

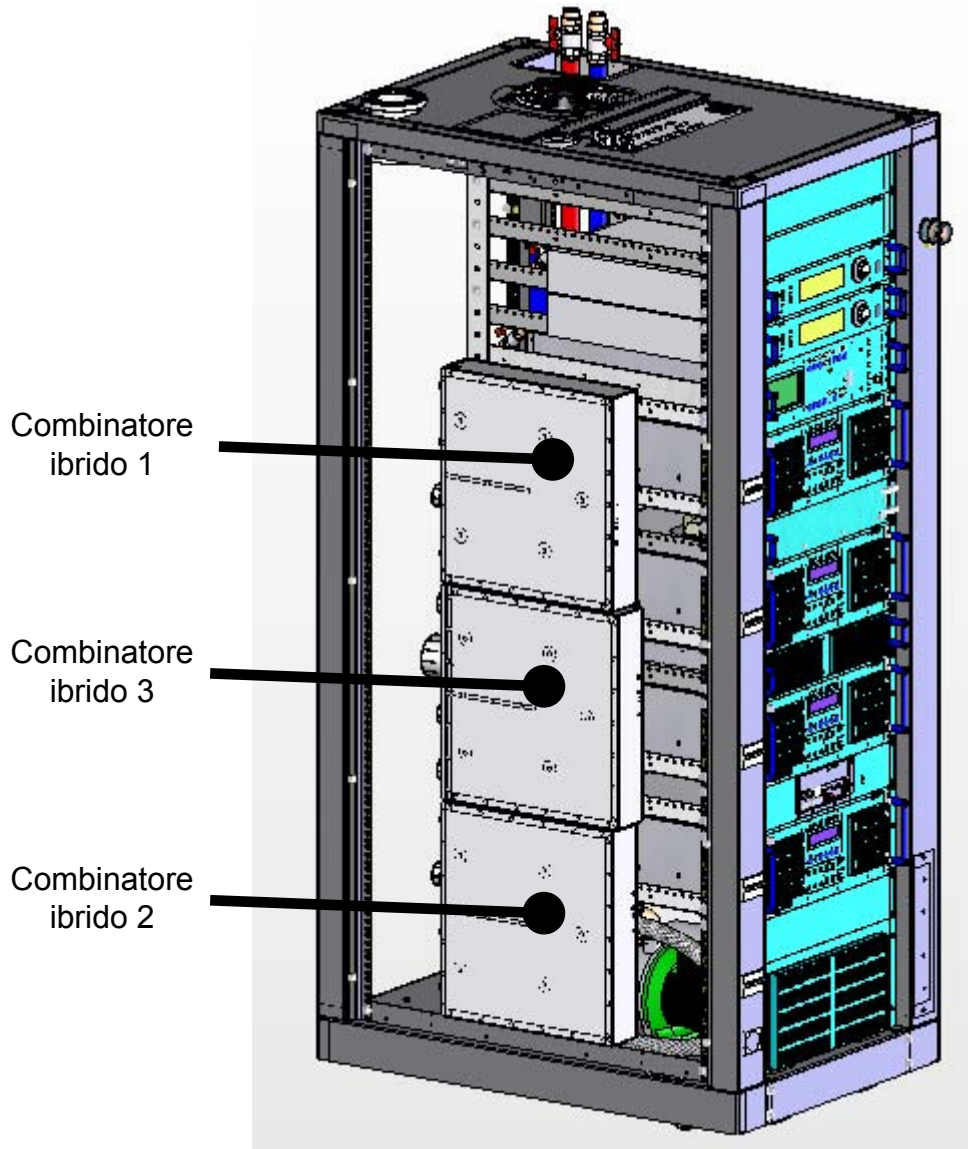
- n°1 mosfet che non lavora correttamente
- pilotaggio dallo splitter non corretto
- fusibile non inserito correttamente.

## 10. Parti elettriche e meccaniche

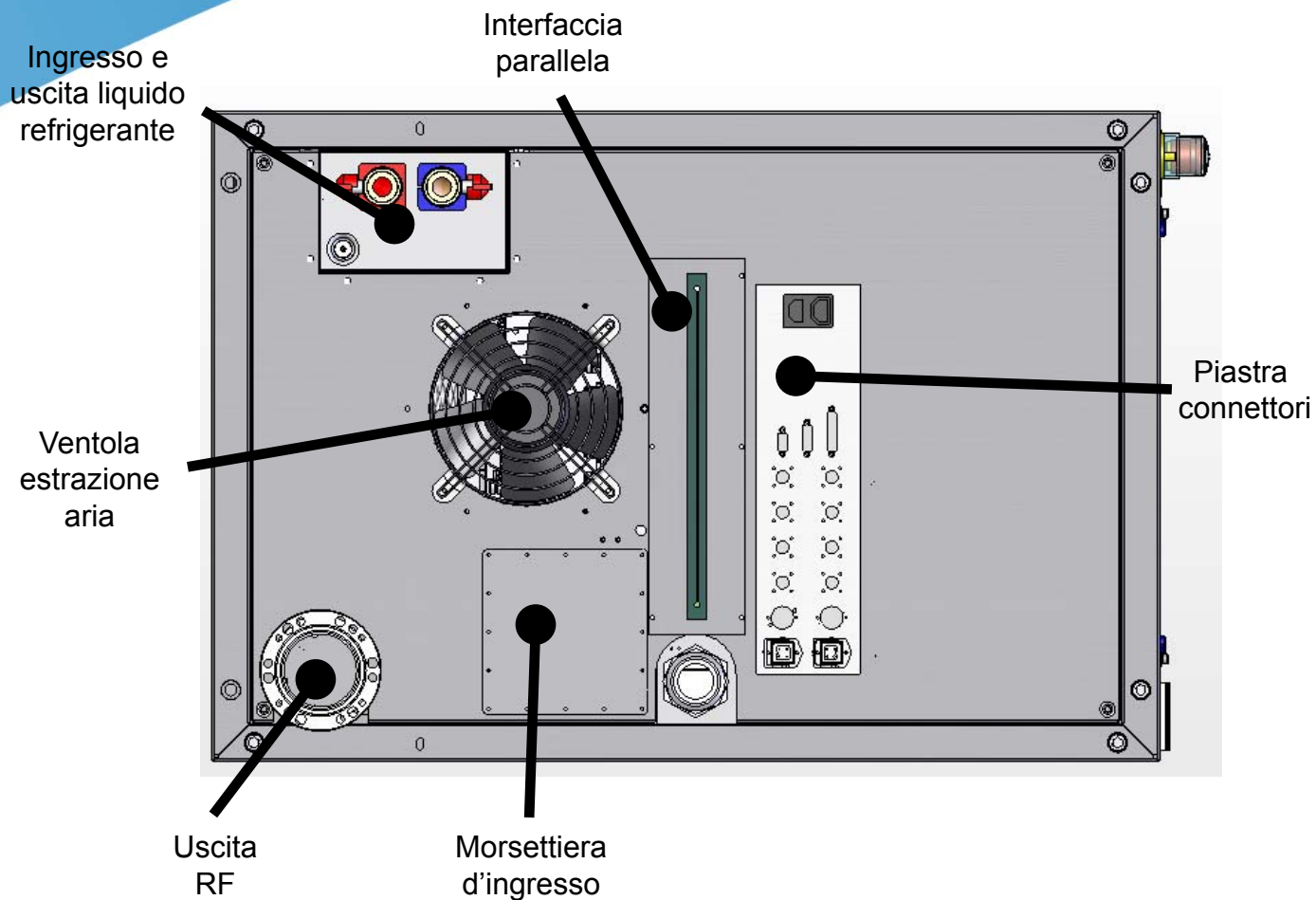
In questo capitolo è presente una vista generale della macchina, in modo da poter identificare, in maniera veloce la collocazione delle varie parti elettriche e meccaniche.

### 10.1 Viste generali

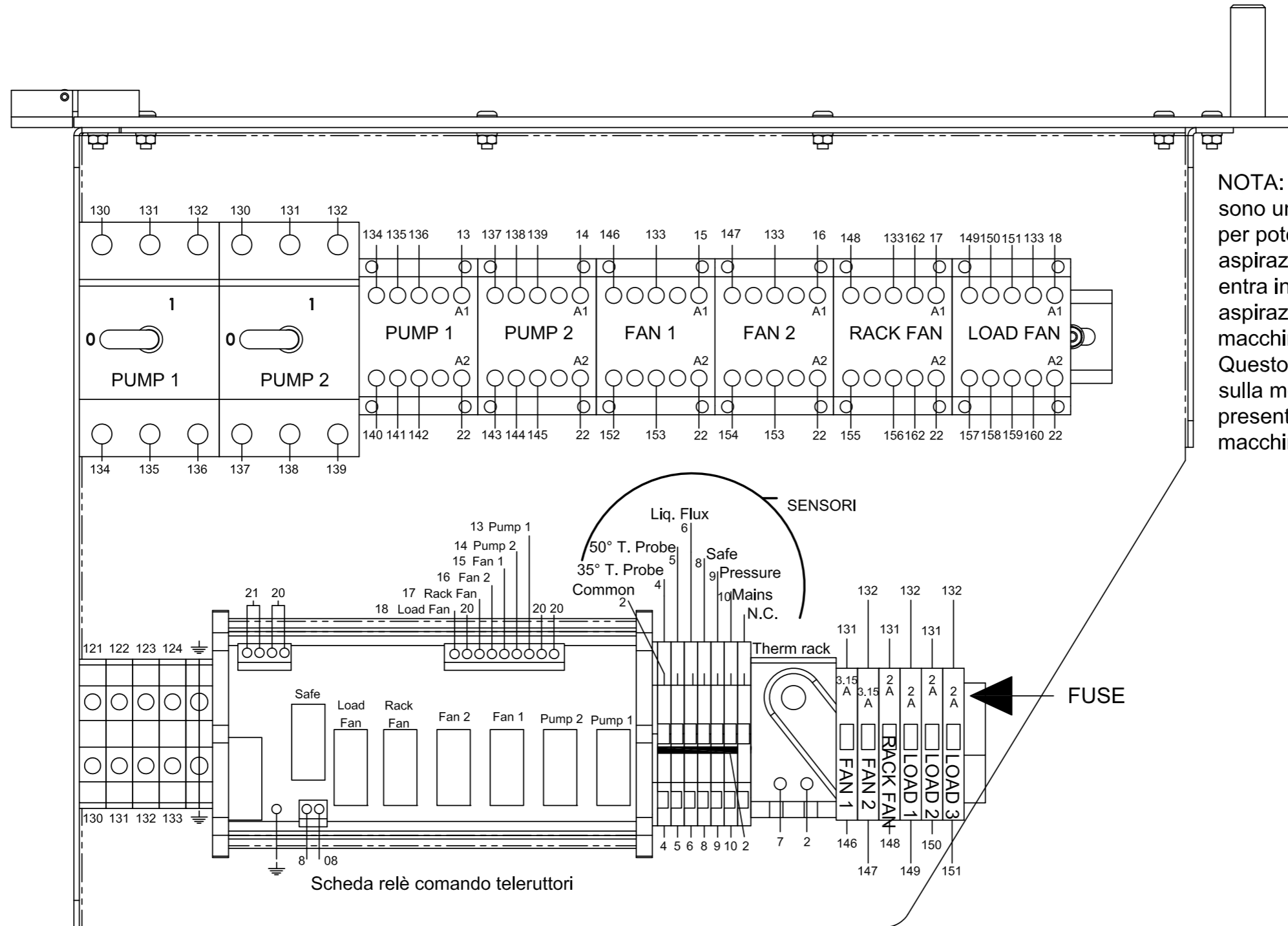








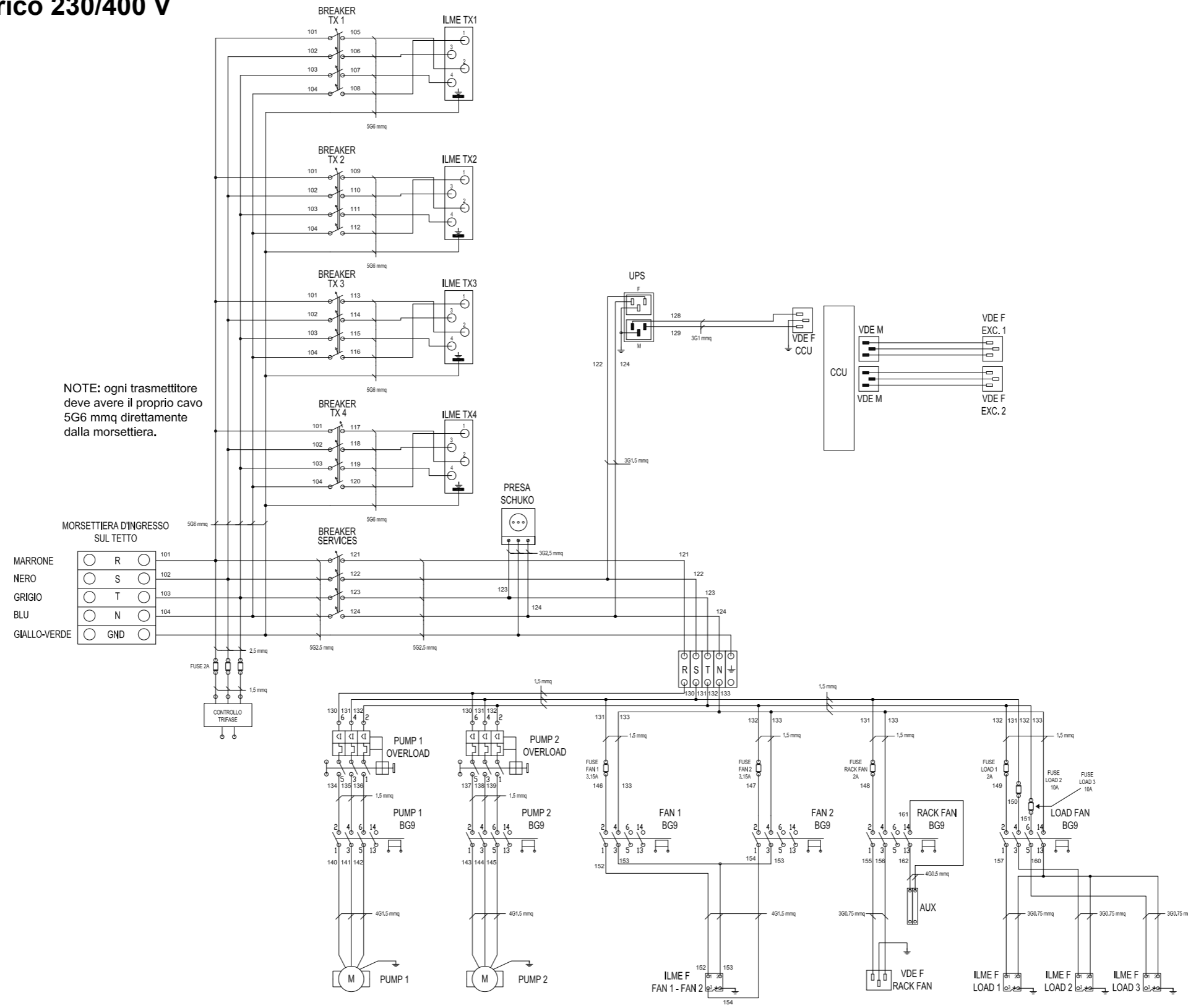
10.2 Piano elettromeccanico



NOTA: i terminali 161 e 162 sono un contatto pulito e serve per poter abilitare una ventola di aspirazione esterna quando entra in funzione la ventola di aspirazione interna alla macchina. Questo contatto lo si può trovare sulla morsettiere d'ingresso presente sul tetto della macchina.

		DENOMINAZIONE:	
		Piano elettromeccanico per 20Kw H2O	
N° PROGRAMMA		MACCHINA	
---		---	
SEMILAVORATO:	PESO GREZZO	AUTORE	
---	---	Nicolini Daniele	
MATERIALE:	PESO [KG]	SCALA	REVISIONE
---	---	1:1	01
TRATTAMENTO:	DATA	FORMATO	
---	24/04/2012	A3	( )
TOLLERANZA GENERALE SECONDO UNI ISO 2768-f			

**10.3 Schema elettrico 230/400 V**

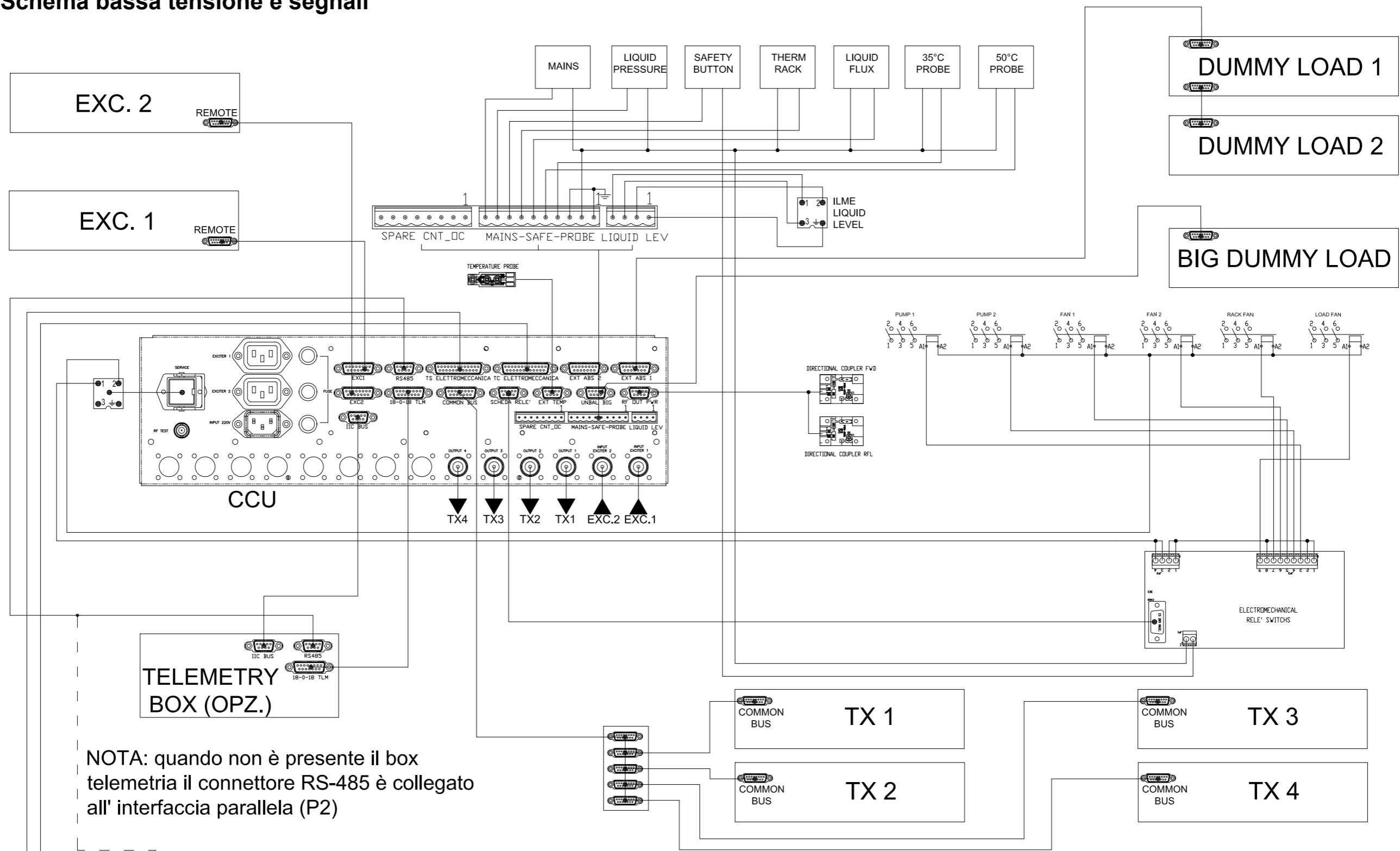


NOTE: ogni trasmettitore deve avere il proprio cavo 5G6 mmq direttamente dalla morsettiere.

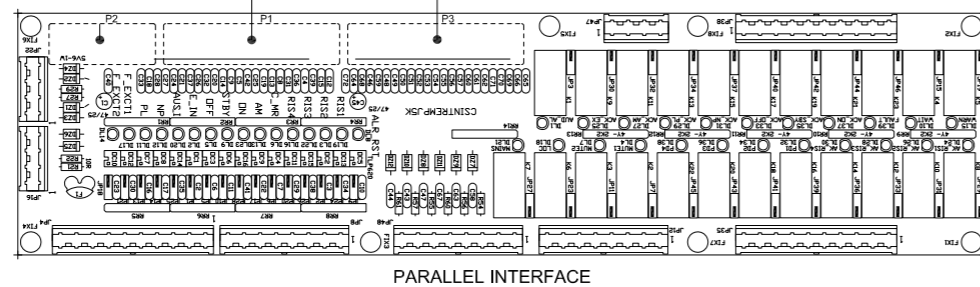
- MORSETTIERA D'INGRESSO SUL TETTO
- MARRONE ○ R ○
  - NERO ○ S ○
  - GRIGIO ○ T ○
  - BLU ○ N ○
  - GIALLO-VERDE ○ GND ○

		DENOMINAZIONE	
		Circuito a 220/380 Volt	
DISPOSITIVO TX20000U-KLC (Sezione cablaggio)		PEZZI PER MACCHINA	CODICE AS400
		N° PROGRAMMA	0000.TLC
SEMILAVORATO	DISEGNATO	CODICE DISEGNO	
MATERIALE	Nicolini D. 16/04/12	3FRCK10UKLC	
TRATTAMENTO	SCALA	REVISIONE	TAVOLA
	1:1	01	1 di 1
			TOLLERANZA
			+/- 0.1mm

**10.4 Schema bassa tensione e segnali**

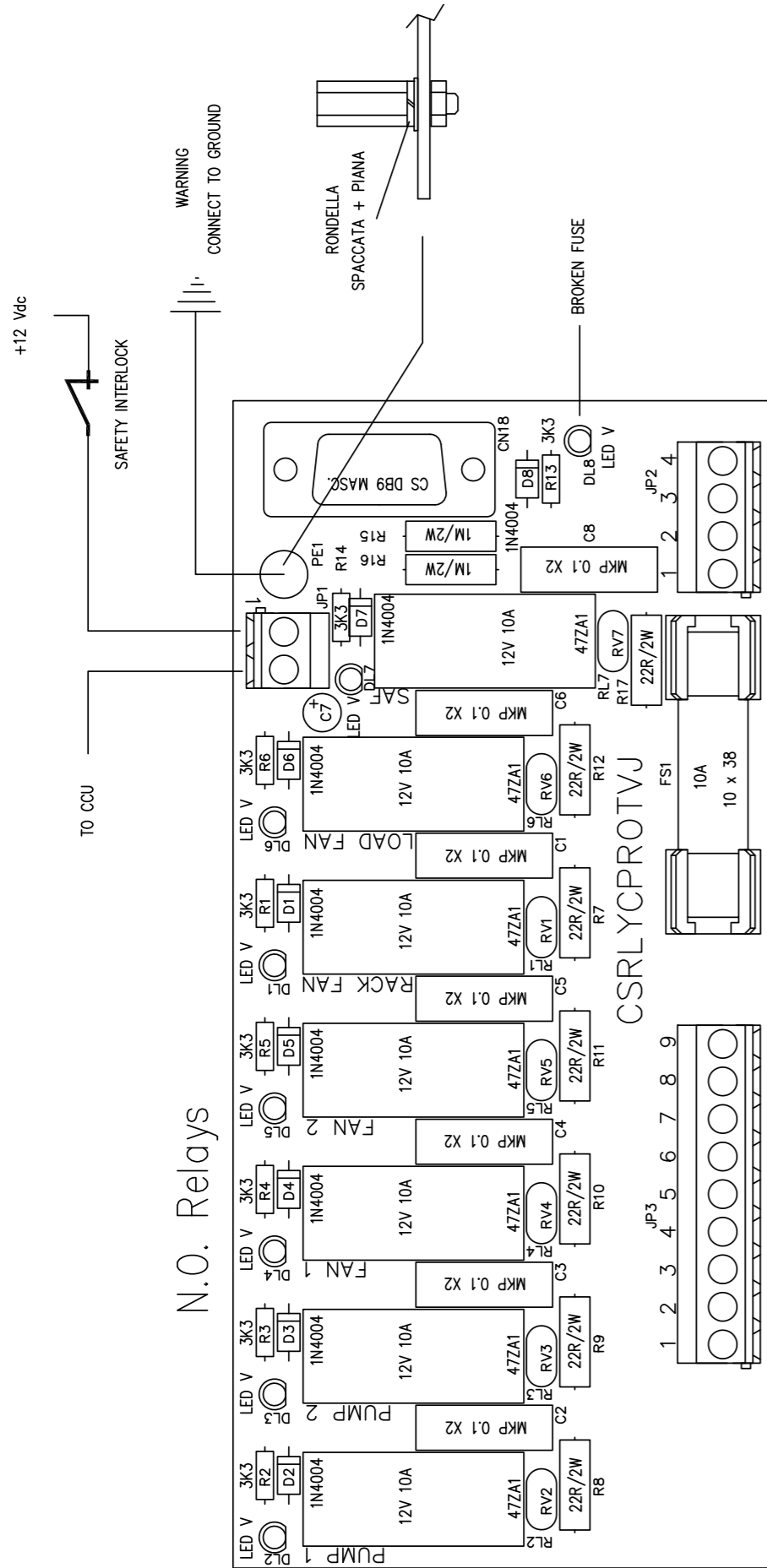


NOTA: quando non è presente il box telemetria il connettore RS-485 è collegato all' interfaccia parallela (P2)



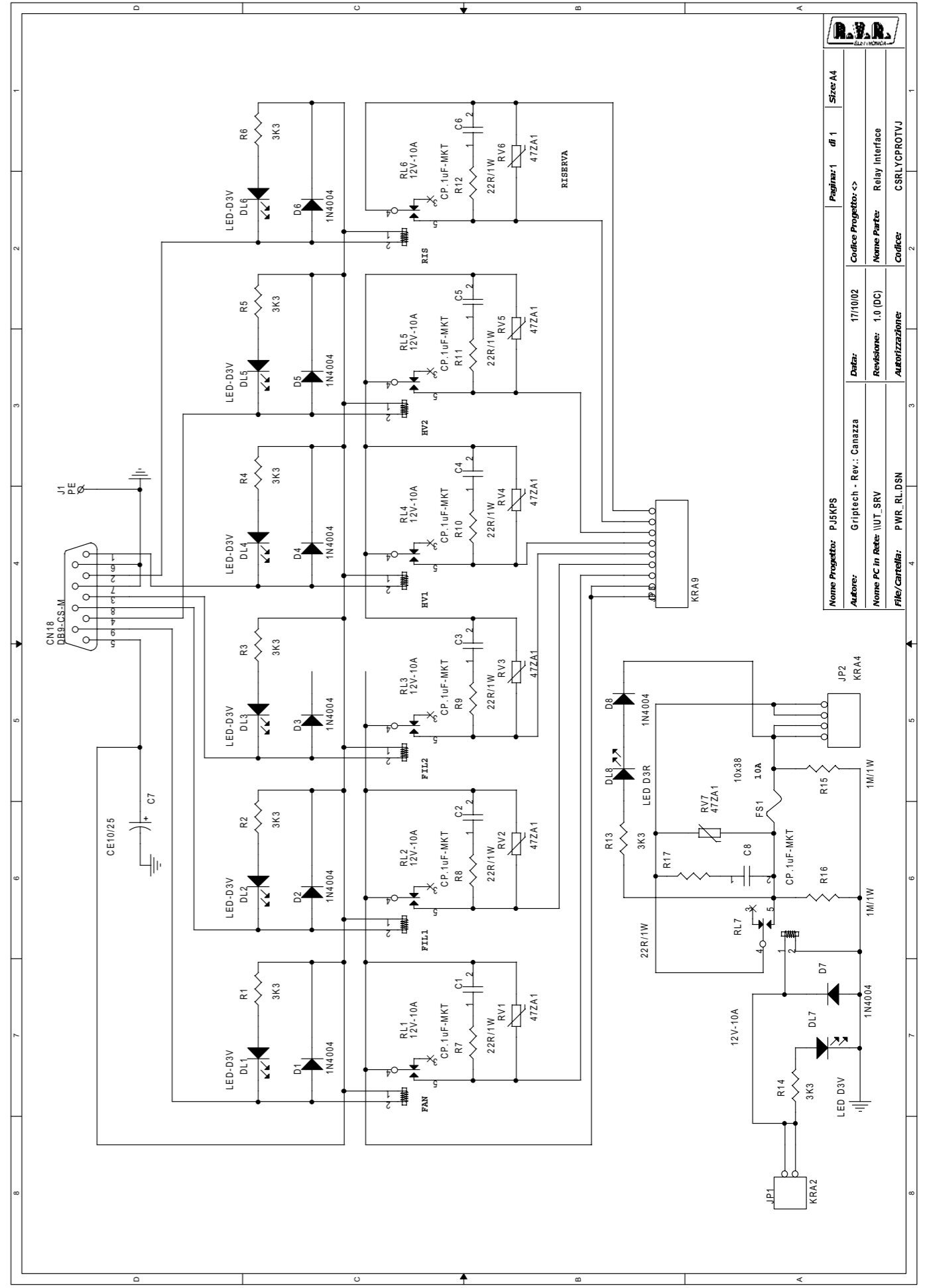
<b>Telecomitalia</b>	DENOMINAZIONE Circuito Bassa Tensione e segnale		
	DISPOSITIVO TX20000U-KLC (Sezione Cablaggio)		
PEZZI PER MACCHINA 1	N° PROGRAMMA 0000.TLC	CODICE AS400	
SEMILAVORATO	DISEGNATO Nicolini D. 24/04/12	CODICE DISEGNO LOWTEN20UKLC	
MATERIALE	SCALA 1:1	REVISIONE 01	TAVOLA 1 di 1
TRATTAMENTO		TOLLERANZA +/- 0.1mm	

### 10.5 Scheda relè comando teleruttori (CSRLYCPROTVJ)



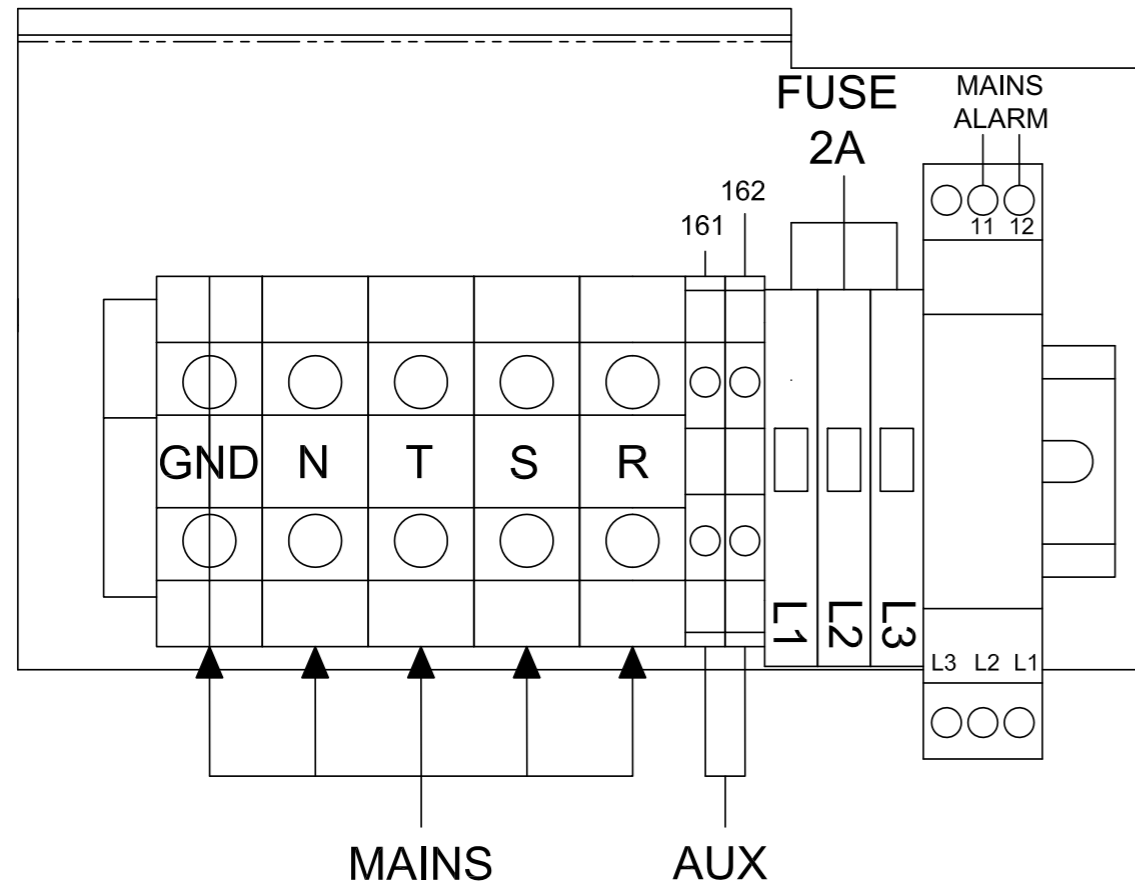
JP3	Teleruttore Relé	JP3	Teleruttore Relé
1	COMMON /	6	FAN 2
2	COMMON /	7	RACK FAN
3	PUMP 1	8	COMMON /
4	PUMP 2	9	LOAD FAN
5	FAN 1		RL6

Nome Progetto:	PJ5KPS	Pagina:	1	di	1	Size:	A4
Autore:	Griptech - Rev.: Canazza	Data:	17/10/02				
Nome PC in Rete:	\\UT_SRV	Revisione:	1.0 (DC)				
File/Cartelle:	VAL_PWR.DWG	Autore:	Relay interface				
Scala:	<>	Codice:	CSRLYCPROTVJ				
		Titolazione:					
		Trattamento:					
		Profilo:					



Nome Progetto:	PJ5KPS	Pagina:	1	di	1	Size:	A4
Autore:	Griptech - Rev.: Canazza	Data:	17/10/02				
Nome PC in Rete:	\\UT_SRV	Revisione:	1.0 (DC)				
File/Cartelle:	PWR_RL.DSN	Autore:	Relay Interface				
		Codice:	CSRLYCPROTVJ				

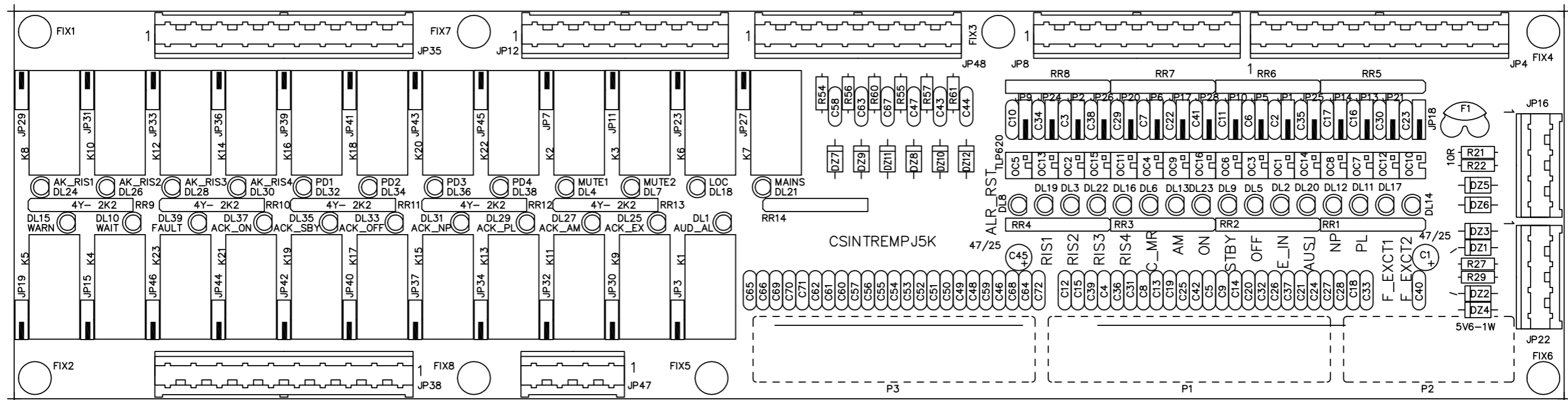
### 10.6 Morsettiera d'ingresso



NOTA: i terminali 161 e 162 sono un contatto pulito e serve per poter abilitare una ventola di aspirazione esterna quando entra in funzione la ventola di aspirazione interna alla macchina. Questo contatto viene attivato dal teleruttore che attiva la ventola interna (RACK FAN)  
 VENTOLA OFF - CONTATTO APERTO  
 VENTOLA ON - CONTATTO CHIUSO

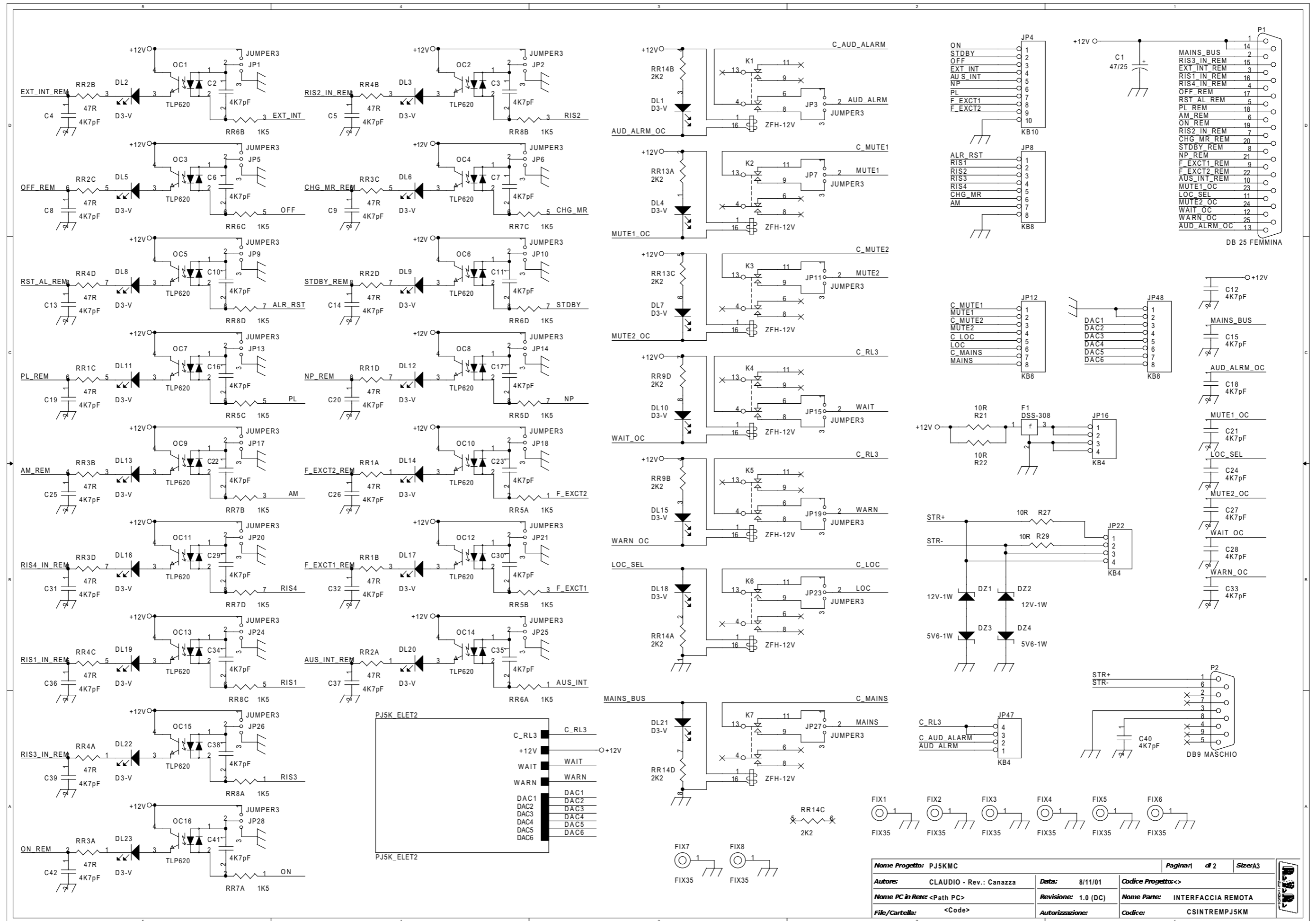
		DENOMINAZIONE:	
		Morsettiera di alimentazione Rack H20	
N° PROGRAMMA		MACCHINA	
---		---	
SEMILAVORATO:	AUTORE	CODICE DISEGNO	
---	Nicolini Daniele	MORINGRCKH20	
MATERIALE:	PESO [KG]	SCALA	REVISIONE
---	0.65	1:5	0
TRATTAMENTO:	DATA	CODICE AS400	
---	10/06/2011	-	
TOLLERANZA GENERALE SECONDO UNI ISO 2768-f		FORMATO	( )
		A4	

### 10.7 Interfaccia parallela (CSINTREMPJ5K)



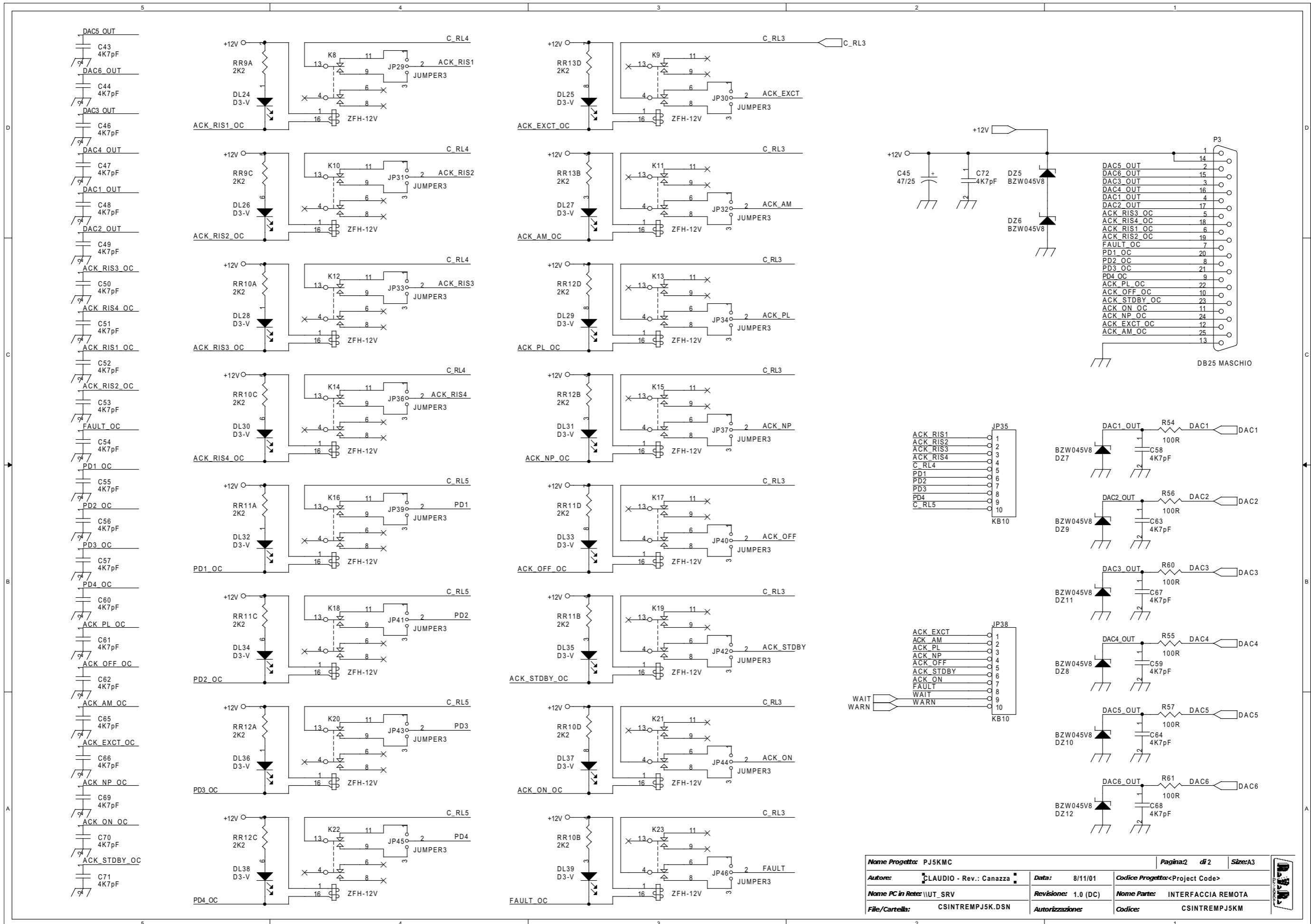
Nome Progetto: PK5KPS - Interfaccia parallela		Pagina: 1 di 1	Size: A3
Autore: Griptech - Rev.: Canazza	Data: 08/10/2002	Codice Progetto: <	
Nome PC in Rete: \\UT_SRV	Revisione: 1.0 (DC)	Nome Parte: Interfaccia parallela	
File/Cartella: PJ5_REM_MNT.DWG	Autorizzazione:	Codice: SLINTREMPJ5K	
Scala: <	Materiale: <	Treatmento: <	Profilo: <





Nome Progetto: PJ5KMC	Pagina: 1 di 2	Size: A3
Autore: CLAUDIO - Rev.: Canazza	Data: 8/11/01	Codice Progetto: <>
Nome PC in Rete: <Path PC>	Revisione: 1.0 (DC)	Nome Parte: INTERFACCIA REMOTA
File/Cartella: <Code>	Autorizzazione:	Codice: CSINTREMPJ5KM





Nome Progetto: PJ5KMC	Pagina: 2 di 2	Size: A3
Autore: LAUDIO - Rev.: Canazza	Data: 8/11/01	Codice Progetto: <Project Code>
Nome PC in Rete: \\\UT_SRV	Revisione: 1.0 (DC)	Nome Parte: INTERFACCIA REMOTA
File/Cartella: CSINTREMPJ5K.DSN	Autorizzazione:	Codice: CSINTREMPJ5KM

## 10.7.1 Descrizione

Sul tetto del TX20000U-KLC è montata una interfaccia di tipo parallelo che in cui i vari segnali sono disponibili su morsettiere (Figura 10-7-1). Questa interfaccia è collegata all'unità di controllo dalla quale riceve i diversi segnali ed alla quale passa gli eventuali comandi.

La scheda contiene ingressi digitali, uscite digitali ed uscite analogiche. Fra gli ingressi digitali sono presenti le repliche di tutti i comandi che è possibile dare alla macchina localmente usando i pulsanti dell'unità di controllo.

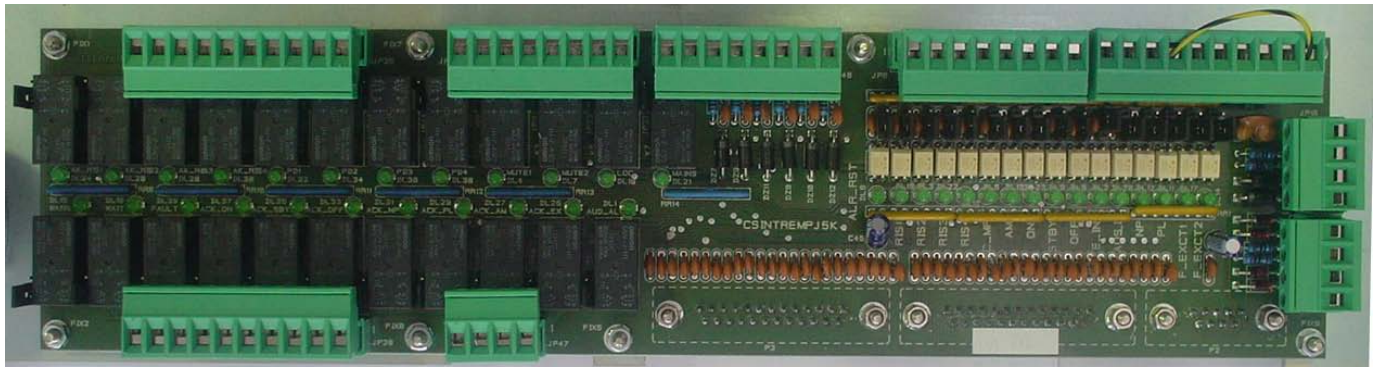


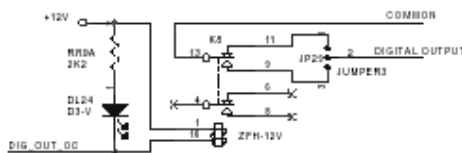
Figura 10-7-1

Le uscite digitali forniscono lo stato del trasmettitore, le uscite analogiche permettono di monitorare remotamente i parametri più importanti, ad esempio la potenza diretta e quella riflessa.

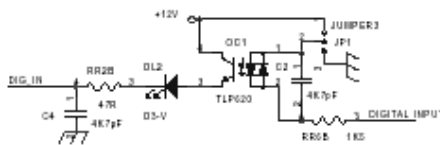
Questa interfaccia è progettata per dare la massima configurabilità ed adattabilità ai sistemi di telemetria a cui deve essere connessa. Ad esempio, ognuno degli ingressi digitali può essere configurato tramite un jumper in modo da essere attivo quando chiuso a massa oppure quando connesso ad un'alimentazione compresa fra i +12V ed i +24V. Lo schema di un generico ingresso digitale è riportato in Figura 10-7-2 b). Notare i fotoaccoppiatori di tipo antiparallelo, in modo che se il jumper viene chiuso fra i piedini 1 e 2, mettendo a massa l'ingresso DIGITAL INPUT, l'ingresso risulta attivo. Chiudendo invece 2 e 3, l'ingresso è attivo quando DIGITAL INPUT viene collegato a una tensione positiva.

Ogni uscita digitale può essere configurata individualmente come "Normalmente aperta" o "Normalmente chiusa" (NO o NC). In Figura 10-7-2 a) è riportato lo schema di una generica uscita digitale. Notare il jumper che quando chiuso fra 1 e 2 mette normalmente in corto l'uscita con il pin comune, mentre nell'altro caso il circuito è normalmente aperto.

Ricordare che si possono passare alla macchina dei comandi attraverso l'interfaccia parallela solo se il selettore Local/Remote sul pannello frontale è sulla posizione "Remote".



a)



b)

Figura 10-7-2

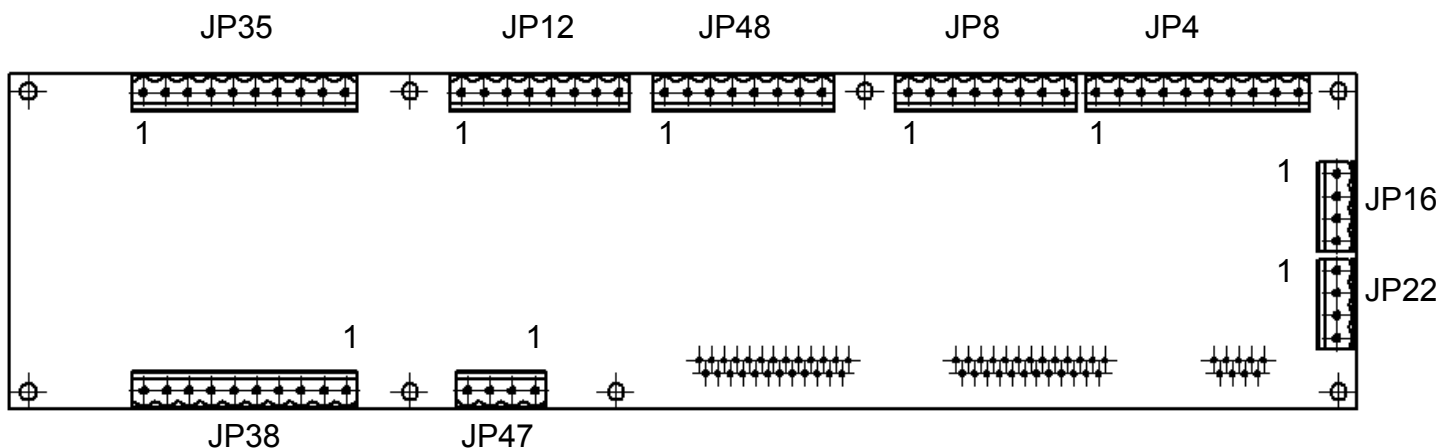


Figura 10-7-3

La seguente tabella descrive il significato dei morsetti dell'interfaccia parallela. La prima colonna riporta il numero del morsetto che si può identificare in Figura 10-7-3, la seconda indica il nome del segnale e la terza ne descrive il significato.

Mors.	Tipo	Nome	Descrizione
JP4/1	In	ON	Comando ON (corrisponde al pulsante dell'unità di controllo)
JP4/2	In	STDBY	Comando STDBY (corrisponde al pulsante dell'unità di controllo)
JP4/3	In	OFF	Comando OFF (corrisponde al pulsante dell'unità di controllo)
JP4/4	In	EXT INH	Inibizione esterna. E' di tipo "NC", nel senso che questo comando deve essere attivo perché il TX20000U-KLC possa funzionare. Al momento della consegna, questo morsetto è chiuso a massa da un ponticello.
JP4/5	In	AUX INH	Inibizione esterna ausiliaria. E' di tipo "NO", nel senso che questo comando deve essere non attivo perché il TX20000U-KLC possa funzionare. E' "ausiliario" perché nella configurazione standard se non si connette nulla a questo morsetto il TX20000U-KLC funziona normalmente.
JP4/6	In	NOM PWR	Comando NOMINAL POWER (corrisponde al pulsante dell'unità di controllo)

JP4/7	In	LOW PWR	Comando REDUCED POWER (corrisponde al pulsante dell'unità di controllo)
JP4/8	In	AUDIO ALARM EXC. 1	Allarme audio eccitatore 1. Questo ingresso, quando attivo, segnala un allarme nell'eccitatore 1. Se il TX20000U-KLC è in modalità di scambio automatico, se l'eccitatore 1 è on air e se questo segnale rimane attivo per un intervallo di tempo pari a quello impostato nel menu Settings alla voce Exc. wait time, verrà iniziata la procedura di commutazione degli eccitatori
JP4/9	In	AUDIO ALARM EXC. 2	Analogo dell'ingresso AUDIO ALARM EXC. 1, per l'eccitatore 2
JP4/10	/	GND	Contatto di massa.
JP8/1	In	ALARM RE-SET	Comando ALARM RESET (corrisponde al pulsante dell'unità di controllo)
JP8/2	In	RESRV. 1	Ingresso Riserva 1. Quando questo ingresso diventa attivo, l'evento viene registrato dal software nel menu Alarms. Può essere collegato ad esempio ad uno switch che segnala l'apertura della porta della stazione oppure al sensore della riserva di carburante di un gruppo elettrogeno. In questo modo consultando i menù della macchina si può risalire al momento (data e ora) in cui si sono verificati questi eventi.
JP8/3	In	RESRV. 2	Analogo a JP8/2
JP8/4	In	RESRV. 3	Analogo a JP8/2
JP8/5	In	RESRV. 4	Analogo a JP8/2
JP8/6	In	EXCITER CHANGE-OVER CMD	Questo comando forza la commutazione degli eccitatori. Corrisponde al premere il pulsante OK quando ci si trova nel menu Exciters sulla voce On air exciter. Perché si possa procedere allo scambio fra gli eccitatori usando questo comando è necessario avere impostato la macchina in modalità di scambio manuale tramite il pulsante sull'unità di controllo oppure tramite il morsetto JP8/7 e che la macchina sia in modalità "Remote".
JP8/7	In	EXCITER CHANGE-OVER	Comando EXCITER CHANGEOVER per attivare o disattivare lo scambio automatico fra gli eccitatori (corrisponde al pulsante dell'unità di controllo)
JP8/8	/	GND	Massa
JP16/1	Out	+12V dc	Positivo di alimentazione. Possono essere assorbiti 100 mA al massimo fra questo morsetto e terra (P16/3 o 4). Questa alimentazione può essere usata ad esempio se si vogliono inserire comandi con logica positiva (tensione alta - comando attivo)
JP16/2	Out	+12V dc	Come JP16/1
JP16/3	/	GND	Massa
JP16/4	/	GND	Massa
JP22/1	I/O	TX/RX +	Bus RS 485. Si noti che questa porta seriale è attiva solo quando la macchina è in modalità Remote.

JP22/2	I/O	TX/RX -	Bus RS 485
JP22/3	/	LINE TRM	Terminatore di linea per bus RS 485
JP22/4	/	LINE TRM	Terminatore di linea per bus RS 485
JP48/1	/	GND	Massa
JP48/2	/	GND	Massa
JP48/3	Out	FWD PWR	Potenza diretta. Uscita analogica, 3.9V per 5000W
JP48/4	Out	RFL PWR	Potenza riflessa. Uscita analogica, 3.9V per 1200W
JP48/5	Out	OUT AIR TEMP	Temperatura aria all'uscita del camino. Uscita analogica, 0V per -50°C, 3.9V per 100°C
JP48/6	Out	/	Non usato
JP48/7	Out	EFF.	Efficienza generale. Uscita analogica, 3.9V per 100%, 0V per 0%.
JP48/8	Out	OUT DAC 6	Riservato per usi futuri.
JP12/1	Out	CMN MUTE 1	Contatto comune MUTE 1 (vedi JP12/2).
JP12/2	Out	MUTE 1	MUTE eccitatore 1. Uscita digitale, attiva quando l'eccitatore 1 è inibito dall'unità di controllo. Come tutte le uscite digitali sull'interfaccia parallela, può essere configurata tramite jumper come normalmente aperta o normalmente chiusa. Questa uscita dispone di un contatto comune dedicato (JP12/1).
JP12/3	Out	CMN MUTE 2	Contatto comune MUTE 2 (vedi JP12/4).
JP12/4	Out	MUTE 2	MUTE eccitatore 2. Uscita digitale, attiva quando l'eccitatore 2 è inibito dall'unità di controllo. Questa uscita dispone di un contatto comune dedicato (JP12/3).
JP12/5	Out	CMN LOCAL	Contatto comune LOCAL (vedi JP12/6).
JP12/6	Out	LOCAL	Stato LOCAL/REMOTE. Uscita digitale, attiva quando il TX20000U-KLC è impostato in modalità locale. Questa uscita dispone di un contatto comune dedicato (JP12/5).
JP12/7	Out	CMN MAINS	Contatto comune MAINS (vedi JP12/8).
JP12/8	Out	MAINS	Allarme MAINS , attivo quando sono presenti problemi sull'alimentazione
JP47/1	Out	AUDIO ALARM	Allarme "AUDIO" (vedi JP4/8 e JP4/9). Questa uscita digitale è attiva quando l'eccitatore on air è in stato di allarme audio. Questa uscita dispone di un contatto comune dedicato (JP47/2).
JP47/2	Out	CMN AUDIO ALARM	Contatto comune AUDIO ALARM (vedi JP47/1).
JP47/3	Out	CMN RL3	Contatto comune condiviso usato dalle uscite JP38/1-10
JP47/4	Out	CMN RL3	Contatto in parallelo con JP47/3.
JP35/1	Out	RESRV. 1	Riserva 1. Uscita digitale, attiva quando l'ingresso RESRV. 1 (JP8/2) è attivo. Il contatto comune di questa uscita è RL4 (JP35/5)
JP35/2	Out	ON PROTF	Uscita impulsiva, ogni minuto viene attivata quando la ProtF si trova in ON. Il contatto comune di questa uscita è RL4 (JP35/5)

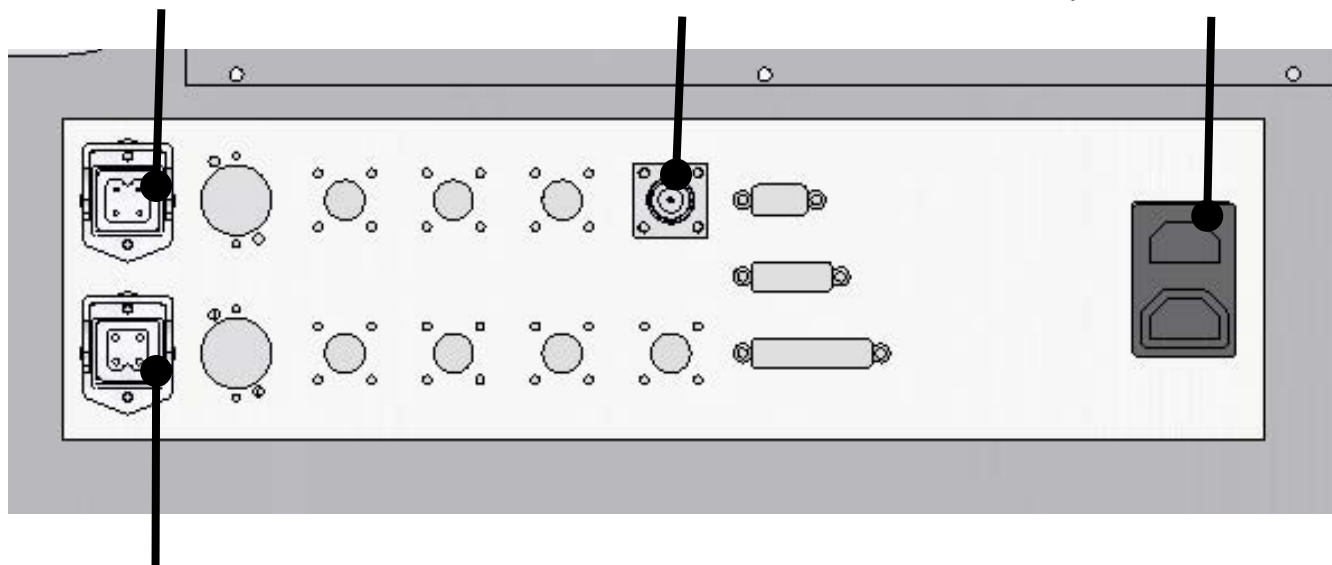
JP35/3	Out	OFF PROTF	Uscita impulsiva, ogni minuto viene attivata quando la ProTF si trova in OFF. Il contatto comune di questa uscita è RL4 (JP35/5)
JP35/4	Out	RESRV. 4	Analogo a JP35/1, relativo a RESRV. 4. Il contatto comune di questa uscita è RL4 (JP35/5)
JP35/5	Out	CMN RL4	Contatto comune condiviso fra diverse uscite digitali (JP35/1-4)
JP35/6	Out	SET1.	Uscita digitale, attiva quando la variabile SET1 è attiva (vedi menu Settings). Il contatto comune di questa uscita è RL5 (JP35/10).
JP35/7	Out	SET2.	Analogo a JP36/6, relativo a SET2. Il contatto comune di questa uscita è RL5.
JP35/8	Out	SET3.	Analogo a JP36/6, relativo a SET3. Il contatto comune di questa uscita è RL5.
JP35/9	Out	SET4.	Analogo a JP36/6, relativo a SET4. Il contatto comune di questa uscita è RL5.
JP35/10	Out	CMN RL5	Contatto comune condiviso fra diverse uscite digitali (JP35/6-9)
JP38/1	Out	EXC. ON AIR	Uscita digitale, attiva quando l'eccitatore 1 è on air, inattiva quando lo è l'eccitatore 2. Il comune di questa uscita è RL3 (JP47/3).
JP38/2	Out	AUTO/MAN	Uscita digitale, attiva quando il TX20000U-KLC è in modalità di scambio automatico degli eccitatori. Il contatto comune di questa uscita è RL3
JP38/3	Out	LOWER POWER	Uscita digitale, attiva quando il TX20000U-KLC è impostato per il livello di potenza ridotto. Il contatto comune di questa uscita è RL3
JP38/4	Out	NOMINAL POWER	Uscita digitale, attiva quando il TX20000U-KLC è impostato per il livello di potenza nominale. Il contatto comune di questa uscita è RL3
JP38/5	Out	OFF	Uscita digitale, attiva quando il TX20000U-KLC è impostato in modo OFF. Il contatto comune di questa uscita è RL3
JP38/6	Out	STDBY	Uscita digitale, attiva quando il TX20000U-KLC è impostato in modo STDBY. Il contatto comune di questa uscita è RL3
JP38/7	Out	ON	Uscita digitale, attiva quando il TX20000U-KLC è impostato in modo On. Il contatto comune di questa uscita è RL3
JP38/8	Out	FAULT	Uscita digitale, attiva quando il TX20000U-KLC si trova in stato FAULT. Il contatto comune di questa uscita è RL3
JP38/9	Out	WAIT	Uscita digitale, attiva quando il TX20000U-KLC si trova in stato WAIT. Il contatto comune di questa uscita è RL3
JP38/10	Out	WARNING	Uscita digitale, attiva quando il TX20000U-KLC si trova in stato WARNING. Il contatto comune di questa uscita è RL3

## 10.8 Piastra connettori

Vaschetta VDE per collegamento UPS. Se non si dispone di un UPS effettuare un ponticello.

Connettore ilme maschio ingresso allarmi di livello liquido dell'unità esterna

Connettore N femmina per antenna GSM (opz.)



Connettore ilme femmina per alimentazione ventola/e dell'unità esterna

Piedinatura ilme maschio ingresso allarmi

**Pin Colore cavo Descrizione comando**

1	Marrone	Livello minimo liquido nel serbatoio
2	Giallo	Comune +12V
3	Bianco	Serbatoio vuoto
GND	Verde	Terra comune

Piedinatura ilme femmina alimentazione ventola/e

**Pin Colore cavo Descrizione comando**

1	Nero	Fase ventola 1
2	Blù	Neutro comune
3	Grigio	Fase ventola 2
GND	Giallo-Verde	Terra comune

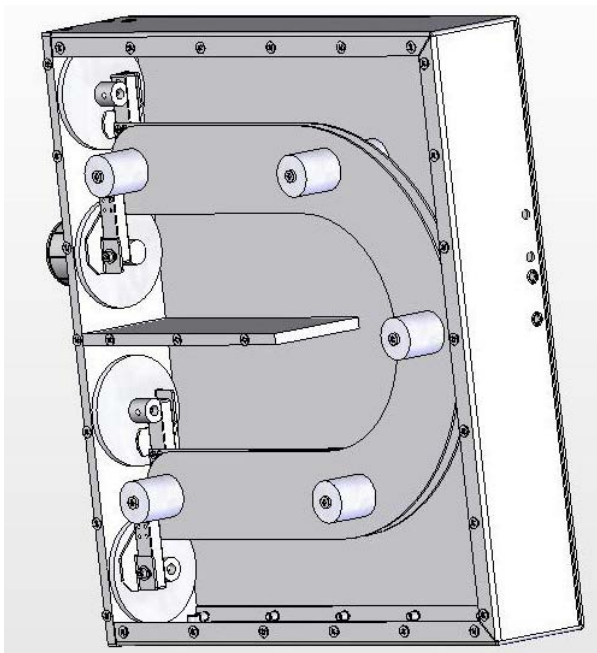
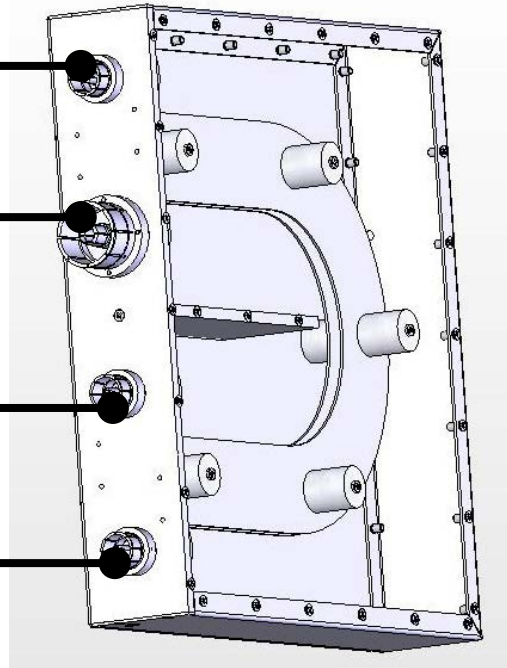
## 10.9 Combinatore ibrido 1 e 2 (COUP3DB5KT)

Ingresso Modulo 1  
Flangia 7/8 da pannello

Uscita combinatore  
Flangia 1-5/8 da pannello

Uscita per Carico fittizio  
Flangia 7/8 da pannello

Ingresso Modulo 2  
Flangia 7/8 da pannello



Vista interna



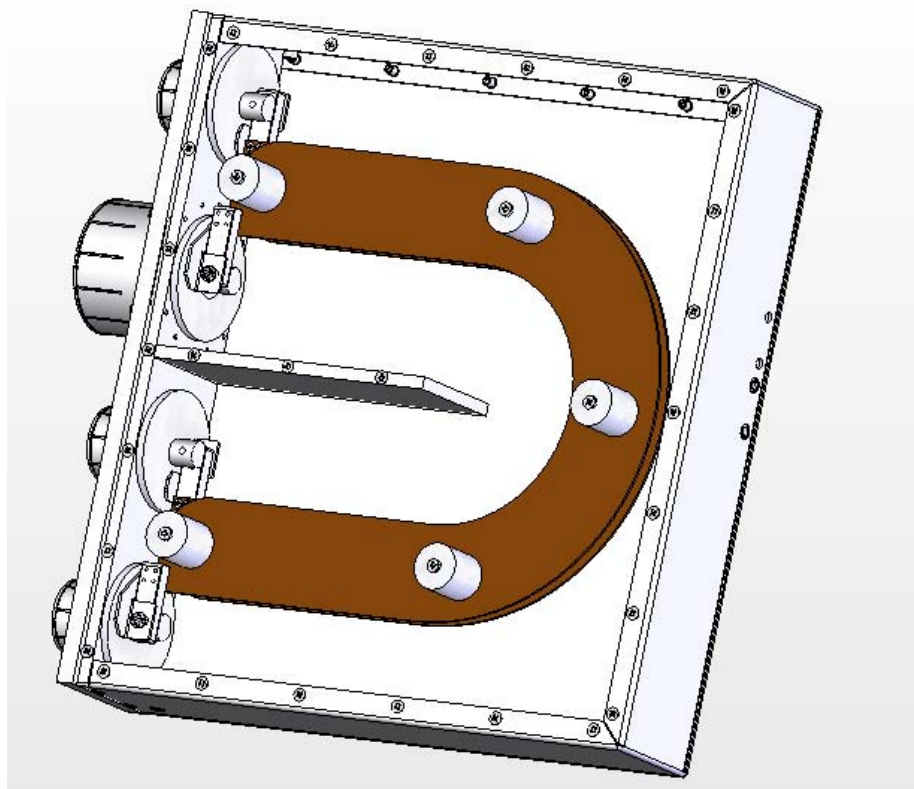
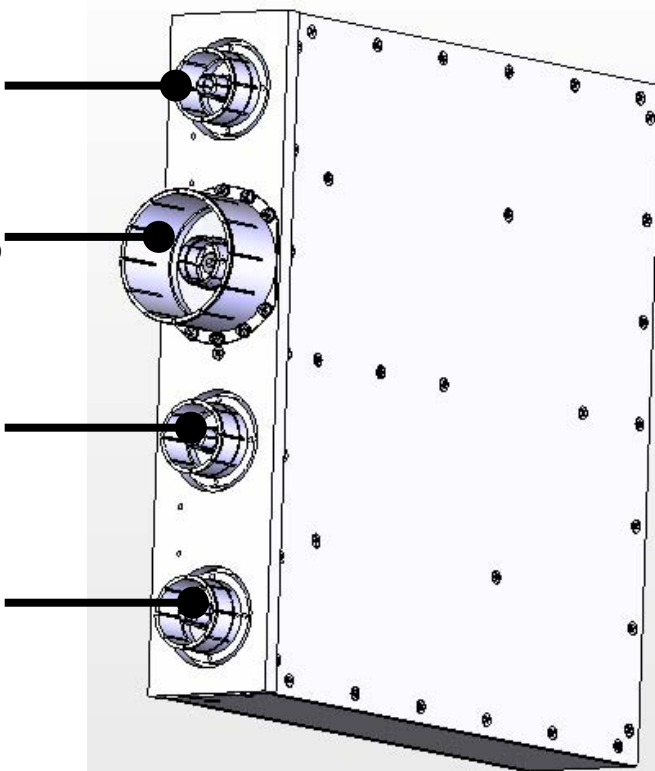
**10.10 Combinatore ibrido 3 (COUP3DB20KM)**

Ingresso combinatore 1  
Flangia 1+5/8 da pannello

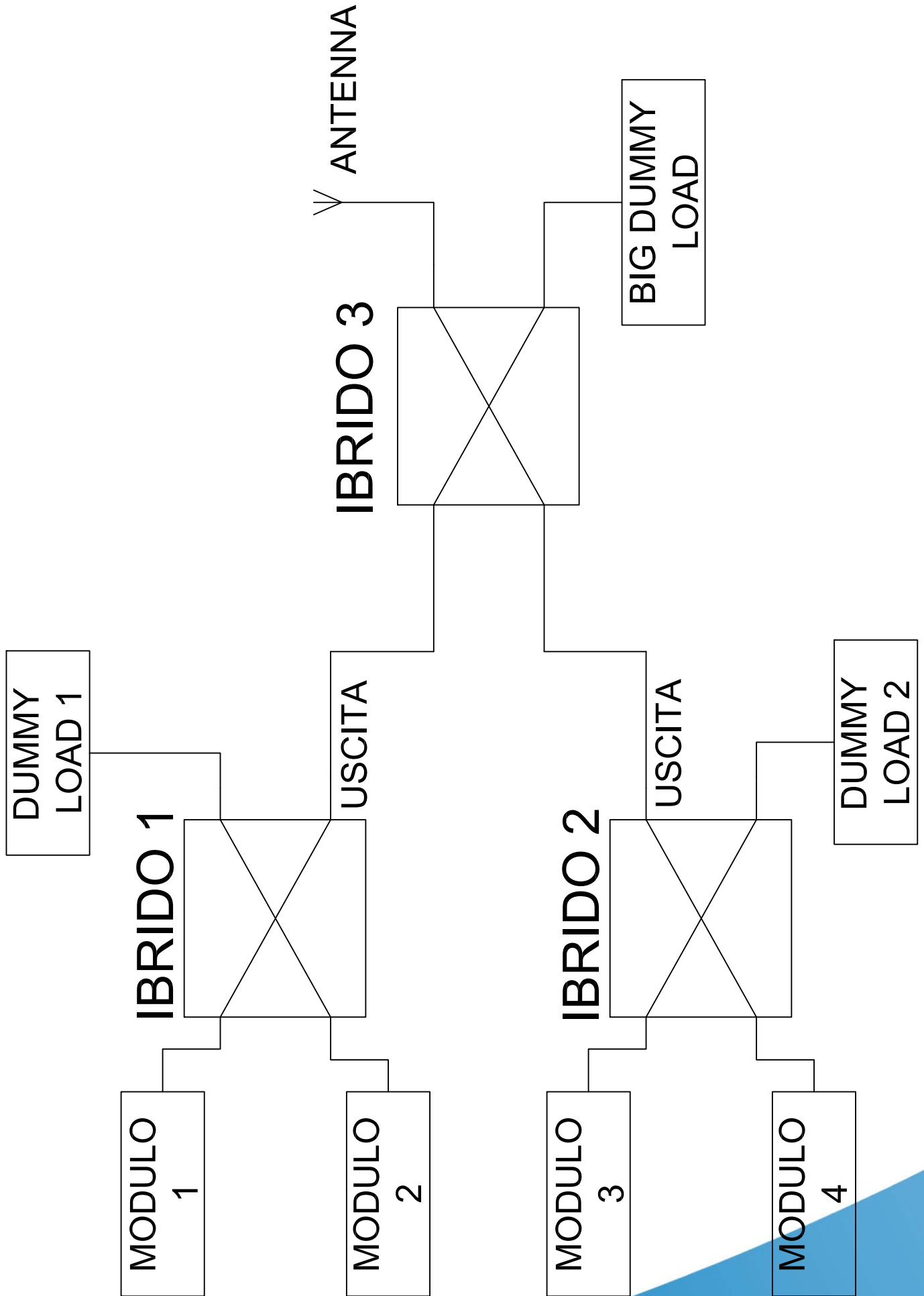
Uscita combinatore  
Flangia 3+1/8 da pannello

Uscita per Carico fittizio  
Flangia 1+5/8 da pannello

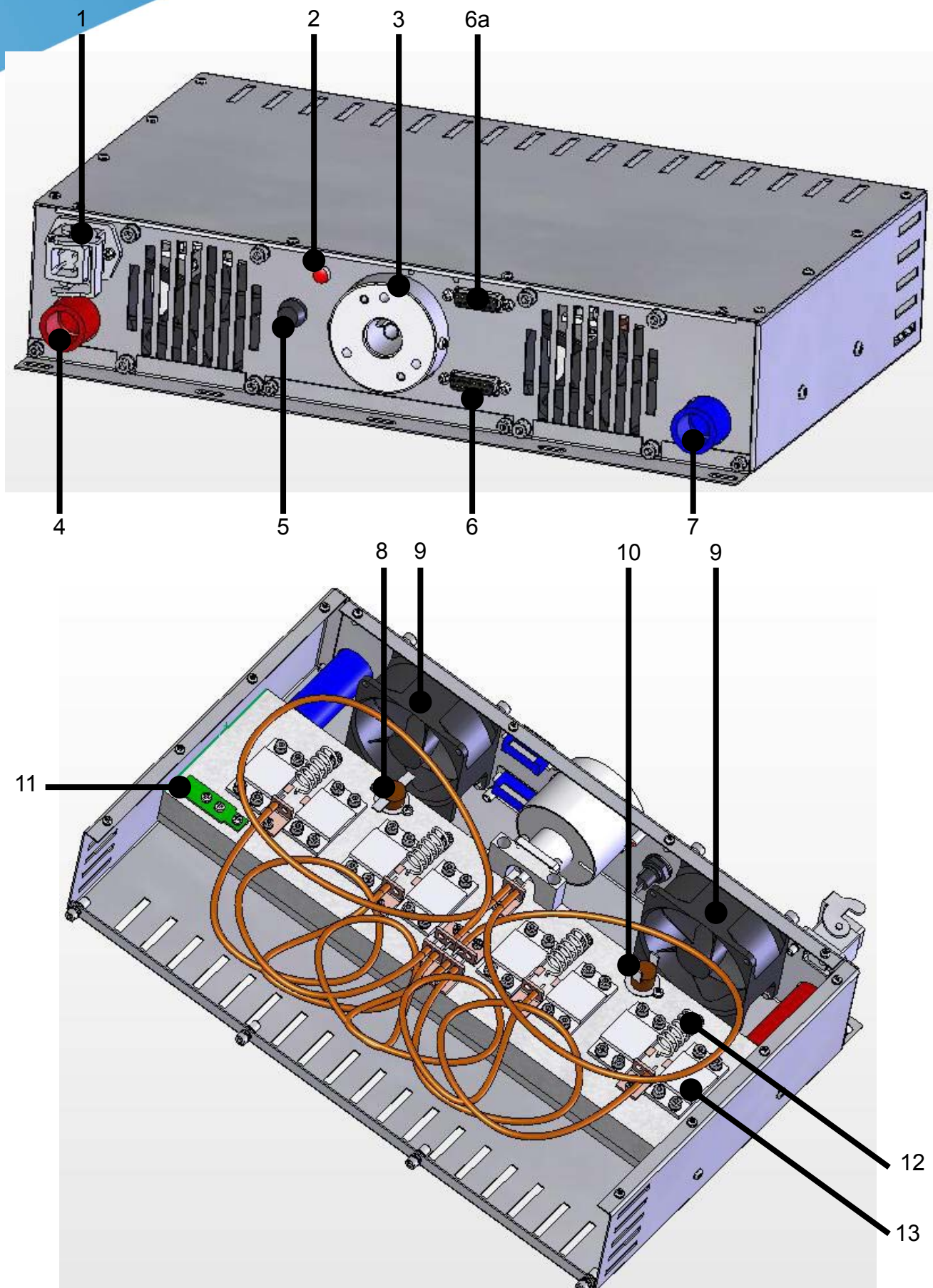
Ingresso combinatore 2  
Flangia 1+5/8 da pannello



Vista interna

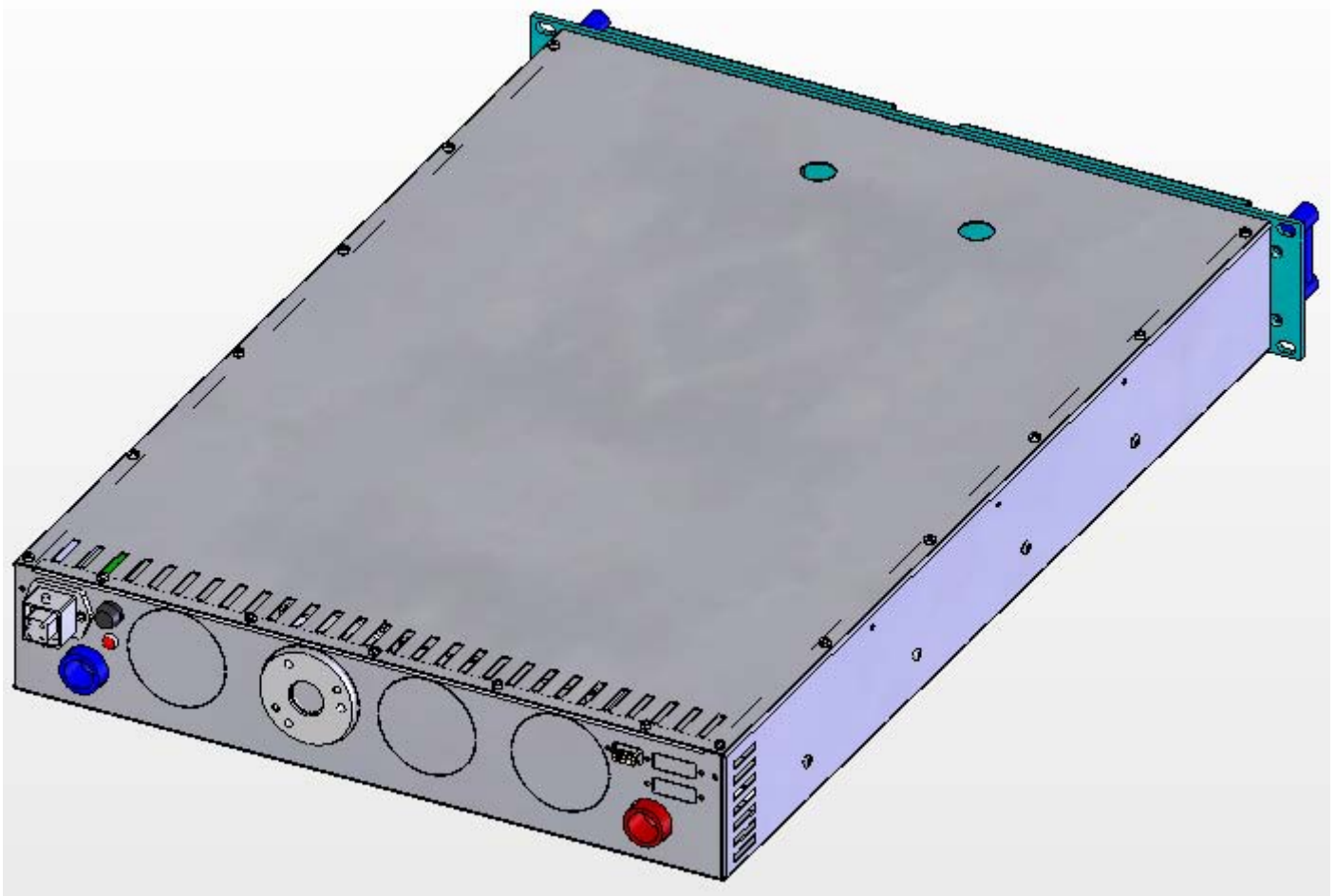
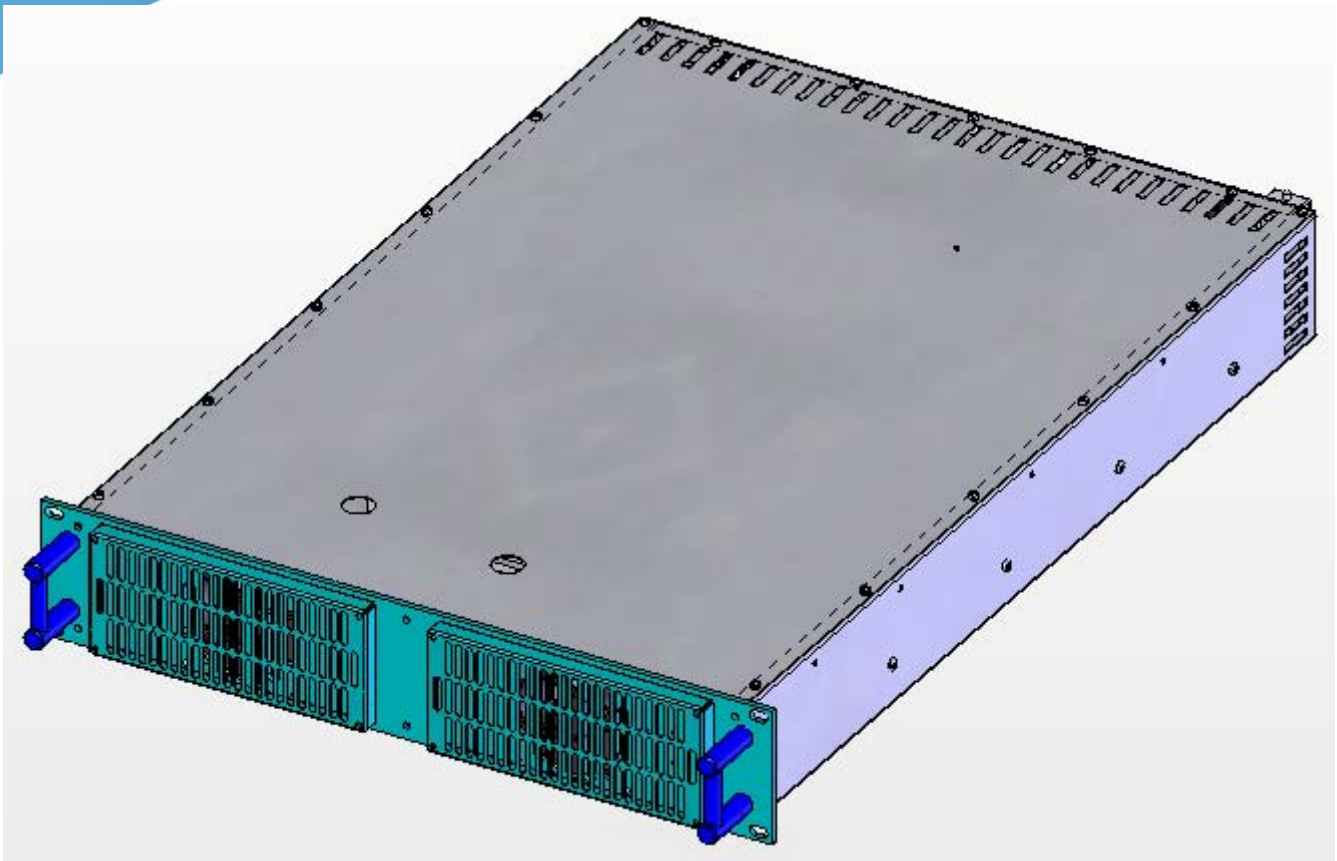


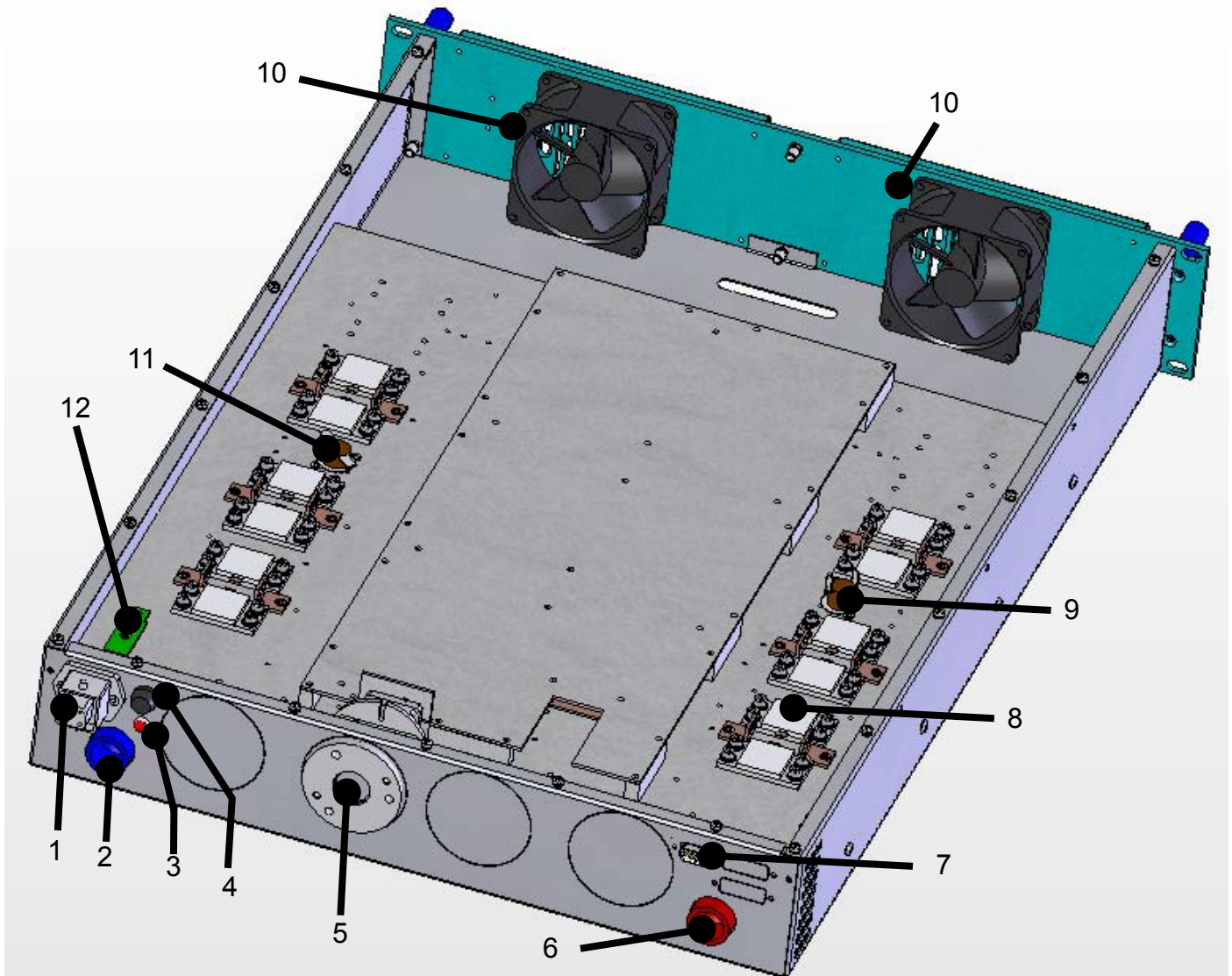
**10.11 Carico fittizio 1 e 2 (PF1KDI5KWH20)**



1	Connettore ilme alimentazione carico	/
2	Lampada spia presenza tensione di alimentazione	/
3	Connettore d'ingresso RF (flangia 7/8" EIA)	/
4	Connettore idraulico (1/2") per l'ingresso del liquido refrigerante	/
5	Fusibile protezione ventole	2A
6	Connettore DB-15 per lettura potenza/temperatura	/
6a	Connettore DB-15 per lettura potenza/temperatura degli altri carichi fittizi*	*[Presente solo su LOAD 2]
7	Connettore idraulico (1/2") per l'uscita del liquido refrigerante	/
8	Sensore di temperatura 120° NC	SETBIMET120NC
9	Ventole per ventilazione carico	VTL8550N
10	Sensore di temperatura 50° NA	SETBIMET50NA
11	Sonda di temperatura	SLSNDTMPJ5K
12	Bobina di compensazione	BOB01020033A-1
13	Resistenza KDI 100 Ω 800 W (terminazione)	RDT800J0100

**10.12 Carico fittizio 3 - Big Dummy Load (PF1KDI5KWH20)**





1	Connettore ilme alimentazione carico	/
2	Connettore idraulico (1/2") per l'ingresso del liquido refrigerante	/
3	Lampada spia presenza tensione di alimentazione	/
4	Fusibile protezione ventole	2A
5	Connettore d'ingresso RF (flangia 1+5/8" EIA)	/
6	Connettore idraulico (1/2") per l'uscita del liquido refrigerante	/
7	Connettore DB-9 per lettura potenza/temperatura	/
8	Resistenza KDI 100 Ω 800 W (terminazione)	RDT800J0100
9	Sensore di temperatura 120° NC	SETBIMET120NC
10	Ventole per ventilazione carico	VTL8550N
11	Sensore di temperatura 50° NA	SETBIMET50NA
12	Sonda di temperatura	SLSNDTMPJ5K

## 10.13 Idraulica verticale

Uscita liquido refrigerante

Ingresso liquido refrigerante

Piedinatura termostato 35-50°

1	/
2	Blu
C	Marrone
GND	Giallo-verde

Cod: TERIDRTC2012

Piedinatura flussostato

1	Marrone
2	Blu
3	/
GND	Giallo-verde

Cod: FLUIDRMP1002

Piedinatura pressostato

1	Marrone
2	/
3	Blu
GND	Giallo-verde

Cod: PRESPSM10R14

Connessioni ai vari apparati (ingresso)

Termostato 50°

Connessioni ai vari apparati (uscita)

Manometro pressione liquido

Pressostato

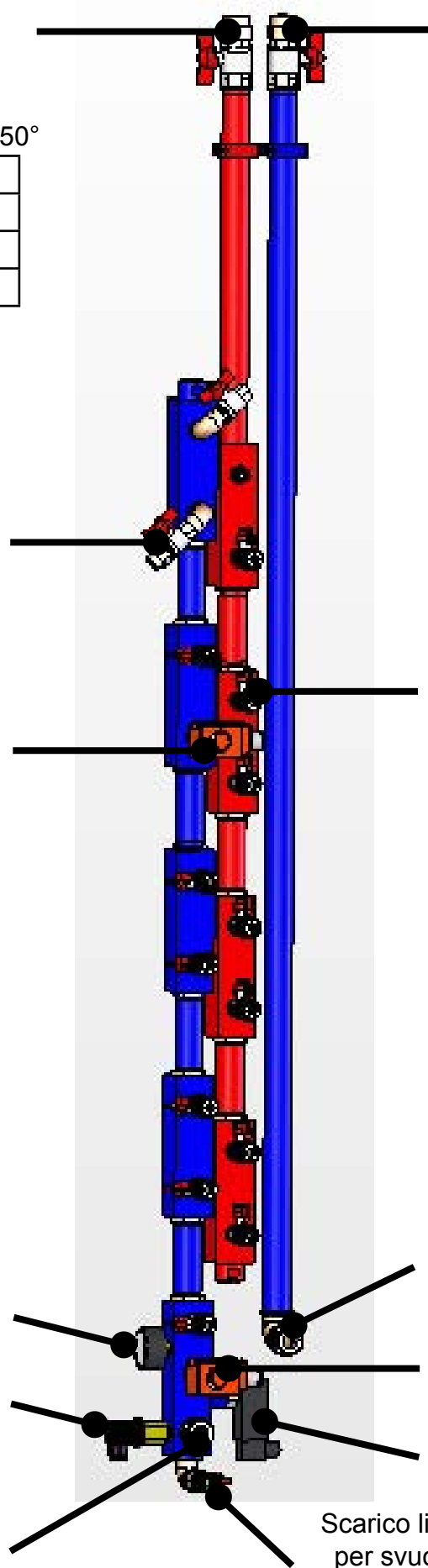
Connessione pompe (mandata) NERO

Connessione pompe (aspirazione) BLU

Termostato 35°

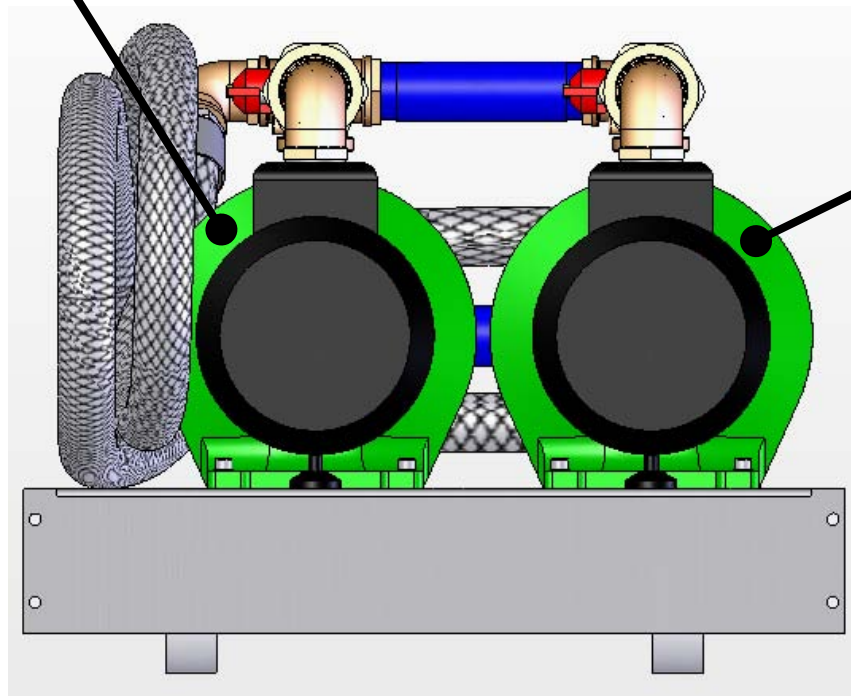
Flussostato

Scarico liquido refrigerante per svuotamento circuito



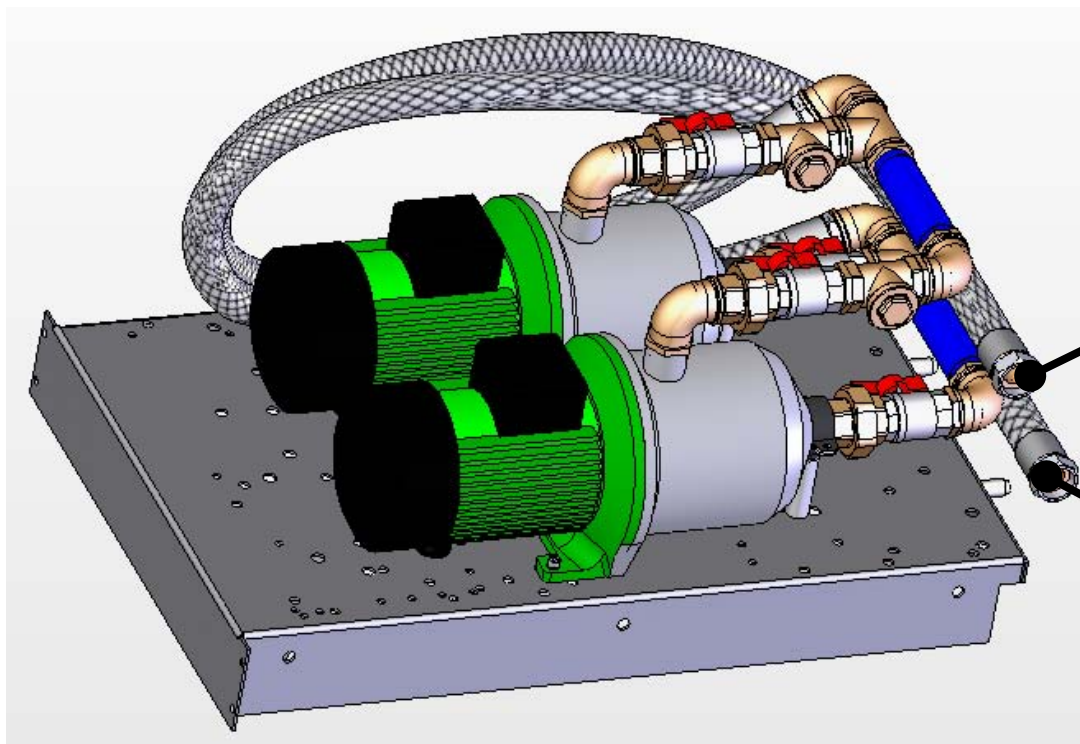
**10.14 Carrello pompe (CARPOMP04)**

Pompa 1



Pompa 2

Singola pompa	POMMHI205DM
Carrello completo	CARPOMP04


 Connessione  
all'idraulica  
verticale  
(mandata)  
NERO

 Connessione  
all'idraulica  
verticale  
(aspirazione)  
BLU



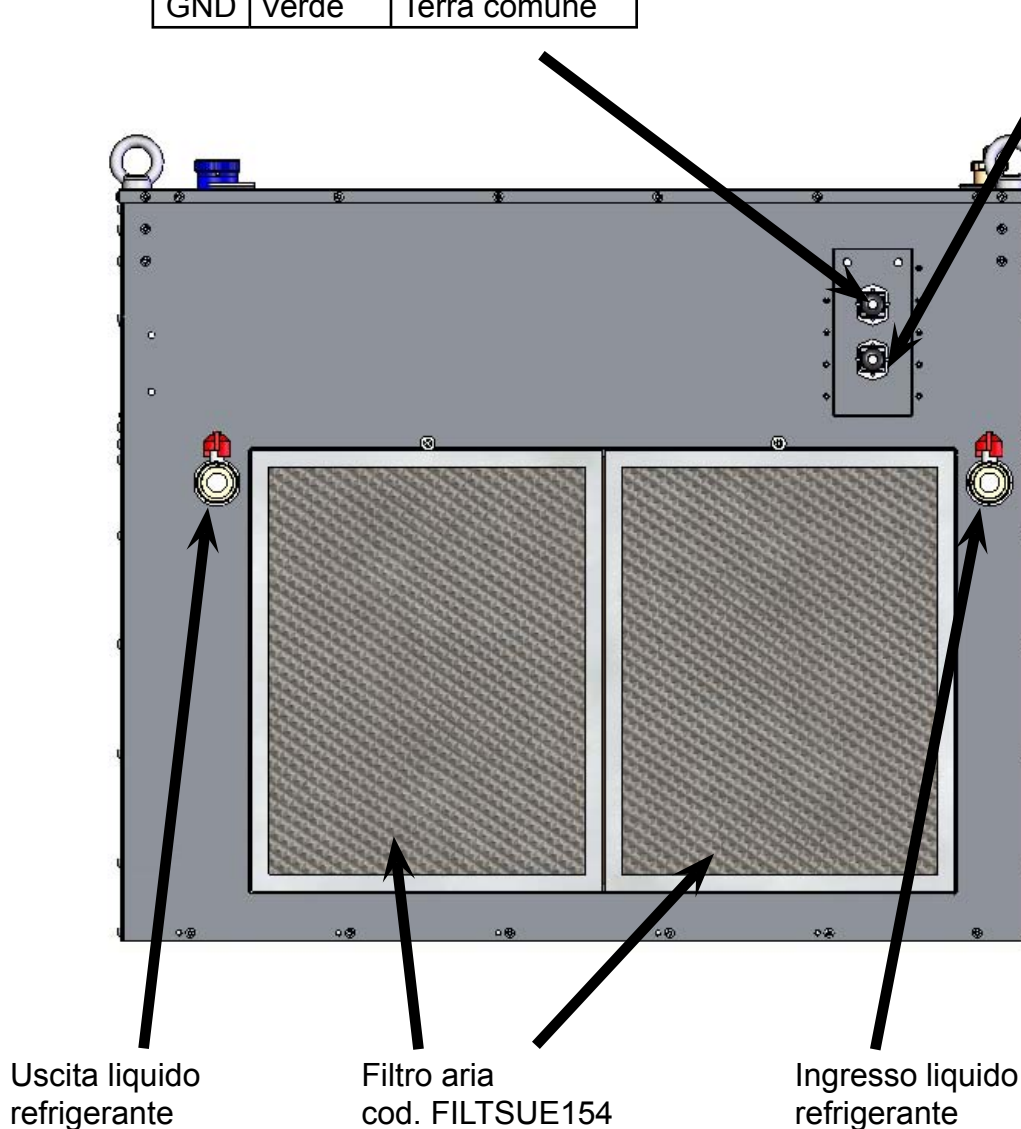
**10.15 Unità esterna**

Connettore ilme femmina  
livello liquido

Pin	Colore cavo	Descrizione comando
1	Marrone	Livello minimo liquido nel serbatoio
2	Giallo	Comune +12V
3	Bianco	Serbatoio vuoto
GND	Verde	Terra comune

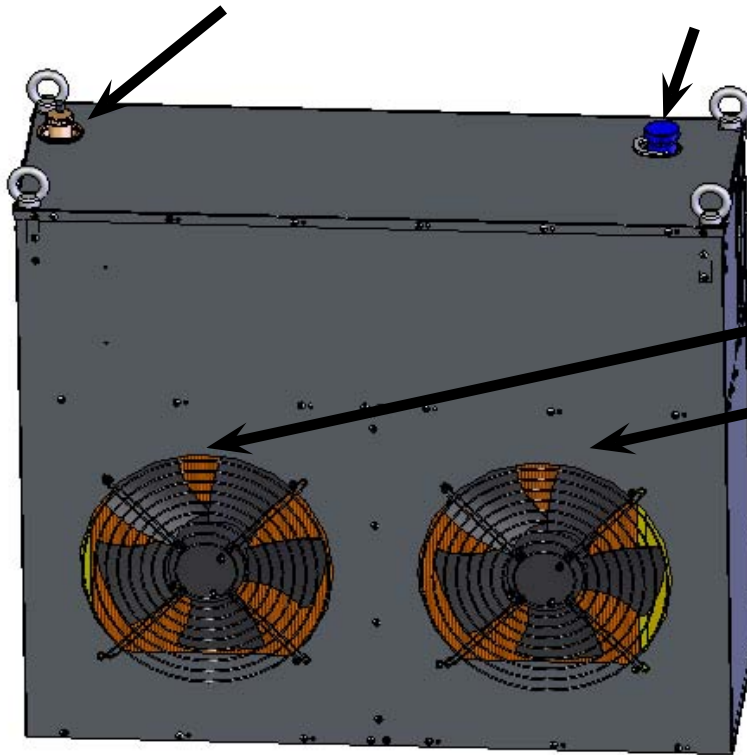
Connettore ilme maschio  
alimentazione ventola

Pin	Colore cavo	Descrizione comando
1	Nero	Fase ventola 1
2	Blù	Neutro comune
3	Grigio	Fase ventola 2
GND	Giallo-Verde	Terra comune



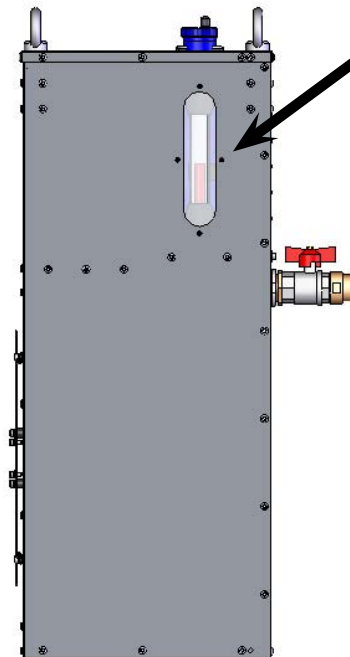
Valvola spurgo aria

Tappo per il riempimento  
del radiatore e del circuito



Ventole raffreddamento  
radiatore  
cod. VTLA2E300AP0201

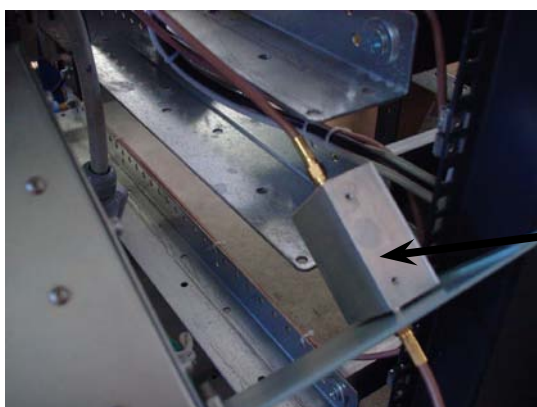
Indicatore livello  
liquido serbatoio



## 10.16 Telemetria GSM (opzionale)

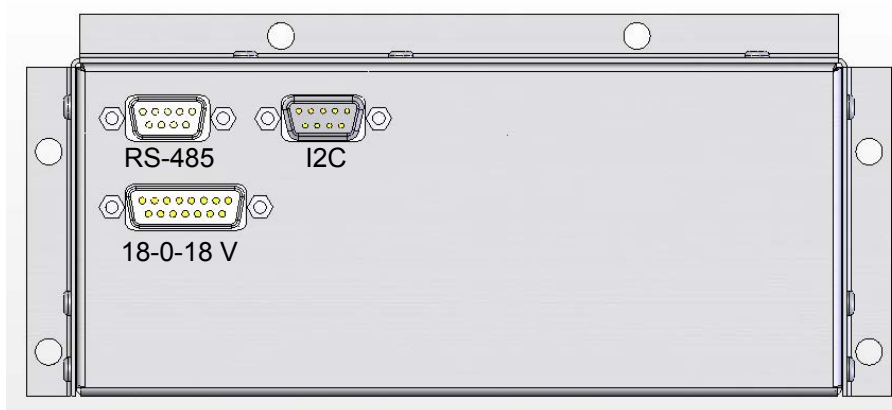
La telemetria GSM è un'apparecchiatura con cui l'utente può controllare remotamente tutti i parametri di lavoro della macchina e modificarne alcuni di questi, inoltre permette al trasmettitore di inviare una serie di allarmi nel caso sorgano problemi mentre il trasmettitore è "On Air", inviando SMS al telefono cellulare del manutentore o a qualsiasi altro numero memorizzato nella telemetria.

La telemetria è installata nella parte frontale del rack del trasmettitore, tra il modulo 3 e 4. L'ingresso per l'antenna è collegato prima a un filtro passa banda 900Mhz, e poi viene riportato sul tetto nella piastra connettori.



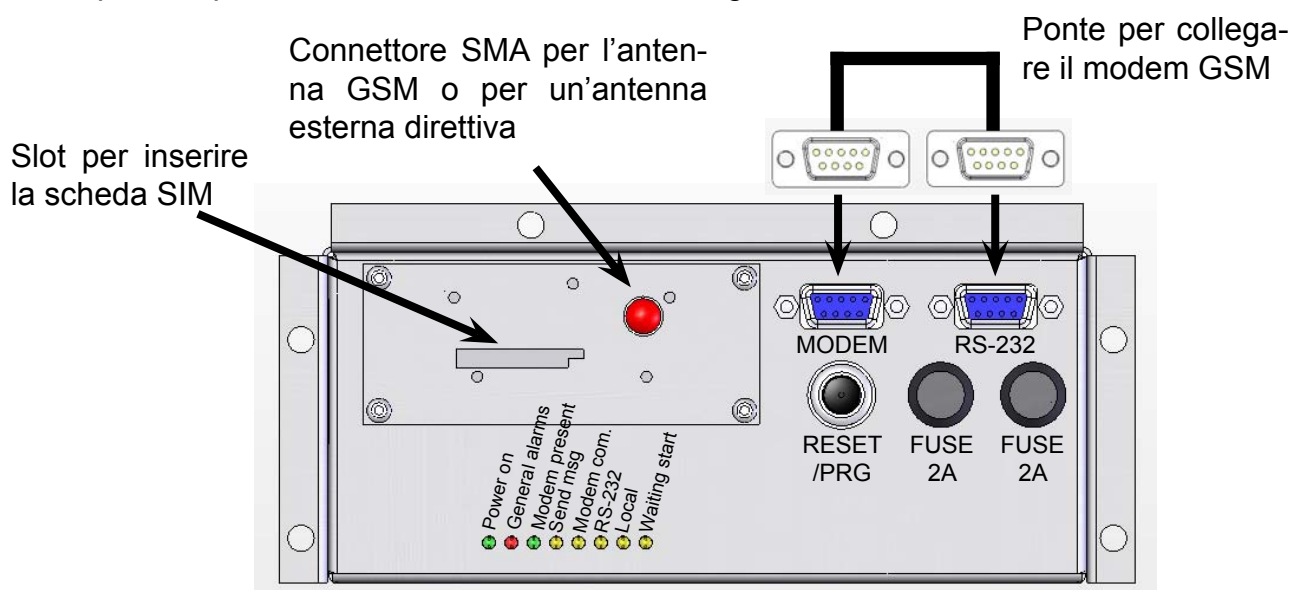
Filtro GSM 900 Mhz

La parte inferiore della telemetria contiene i seguenti connettori:



RS-485	Connettore DB 9 maschio per il collegamento del bus seriale RS-485 proveniente dalla CCU
I2C	Connettore DB 9 maschio per il collegamento del bus I2C proveniente dalla CCU
18-0-18 V	Connettore DB 15 maschio per il collegamento dell'alimentazione proveniente dalla CCU

La parte superiore della telemetria contiene i seguenti connettori:



Modem	Connettore DB 9 femmina collegato al modem GSM interno alla telemetria
RS-232	Connettore DB 9 femmina per il collegamento del modem interno GSM con la telemetria o per collegarsi con il PC tramite RS-232 al trasmettitore
Reset/prg	Pulsante per resettare la telemetria o per la programmazione
Fuse 2A	Fusibile di protezione
Fuse 2A	Fusibile di protezione
Power on	Il led acceso indica che la telemetria è alimentata
General alarms	Il led acceso indica che nella memoria della telemetria sono presenti degli allarmi
Modem present	Il led acceso indica che il modem GSM è presente ed è stato riconosciuto correttamente dalla telemetria
Send sms	Il led acceso indica che il modem GSM sta inviando dei messaggi SMS
Modem com.	Il led acceso indica che il modem è connesso
RS-232	Il led lampeggia quando si collega il pc alla presa RS-232 della telemetria per comunicare con il trasmettitore tramite il programma "Telecon 32bit"
Local	Il led acceso indica che il trasmettitore è in LOCAL (tramite il selettore presente sulla CCU) e la telemetria non invierà messaggi di allarme nè sarà possibile collegarsi in remoto al trasmettitore
Waiting start	Il led lampeggia per circa 45 al primo avvio. Durante questo periodo la telemetria analizza tutta la macchina per verificarne lo stato e non invia allarmi

**Nota:** bisogna inserire il ponte fornito insieme alla telemetria tra il connettore MODEM e RS-232 per collegare il modem GSM, altrimenti non funzionerà.

**Nota:** per poter abilitare completamente le caratteristiche di questo sistema di telemetria, si dovrà firmare un contratto con il proprio gestore di servizi GSM comprensivo di COMUNICAZIONE DATI.

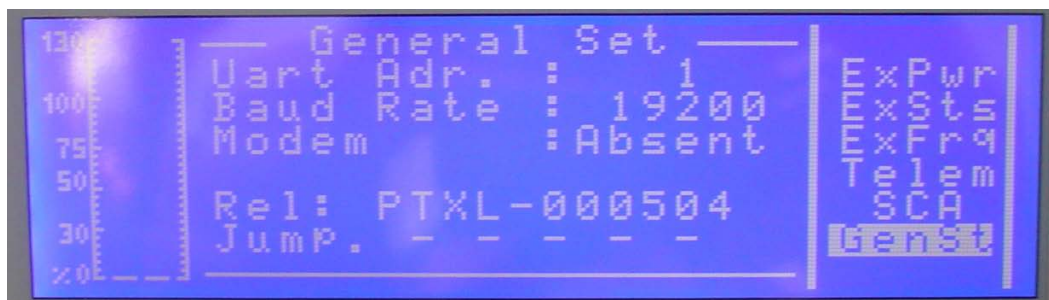
L'uso del sistema di telemetria richiede la corretta regolazione dell'indirizzo delle parti collegate dell'apparecchiatura, poiché comunicano su un bus comune.

Per quanto riguarda gli eccitatori bisogna impostare l'indirizzo 1 per il primo eccitatore, e l'indirizzo 2 per il secondo.

Per effettuare questa regolazione, dal menù principale dell'eccitatore posizionare il cursore luminoso su "Admin" e cliccarci sopra.



Scorrere il menù successivo fino alla voce "GenSt", cliccarci sopra e selezionare la voce "Uart Adr." e impostarla a 1 sul primo eccitatore (quello in basso) e a 2 sul secondo (se presente)



Bisogna ora impostare l'indirizzo sulla CCU che dovrà essere tassativamente 3 (questo indirizzo è già impostato di fabbrica).

Dal menù principale (quello che mostra la potenza diretta e riflessa) premere il tasto ESC e poi OK e spostare il cursore luminoso sul menù "Settings" e premere OK. Selezionare la linea "Talk Address" e premere OK, con i tasti SU' e GIU' impostare il parametro 3.



## 10.16.1 Installazione e configurazione software PC

Avrete bisogno di:

- Un PC con sistema operativo Windows 98 o superiore (il software è stato testato sotto Windows98, NT, 2000 e XP)
- Il “Telecon 32bit” CD ROM, fornito assieme alla macchina
- Un cavo DB9 pin-to-pin lungo abbastanza per permettere di collegare il PC al TLC5KPS

Inserire il CD-ROM nel PC, sfogliare ed eseguire il programma setup\_telecon.exe.

Seguire le istruzioni sullo schermo per installare il software sul proprio PC.

Eseguire poi il programma Station\_upgrade.exe che aggiornerà l'elenco delle stazioni.

Seguire le istruzioni sullo schermo per installare l'aggiornamento.

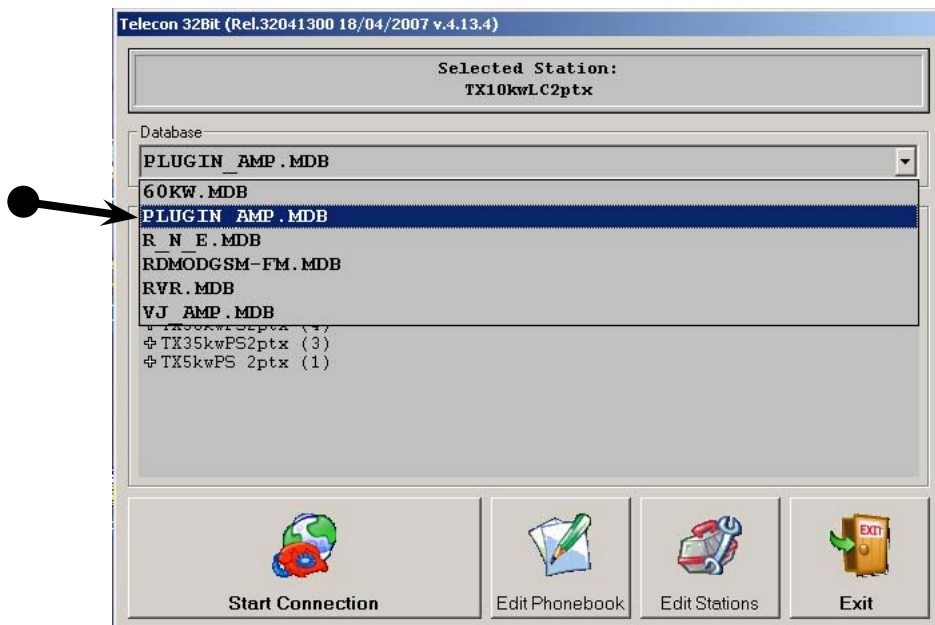
Nel caso che sia già presente una versione del software di Telecon32bit, il nuovo software lo aggiornerà senza danneggiare il data base delle stazioni precedentemente installato.

**ATTENZIONE: il trasmettitore deve essere in REMOTE altrimenti non ci si può collegare alla telemetria.**

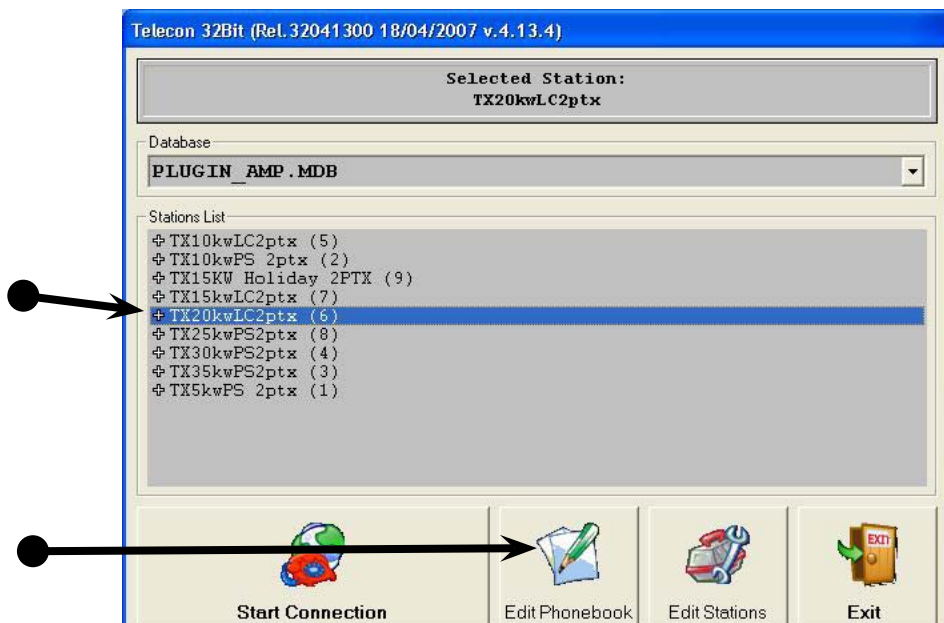
Lanciare il programma Telecon: Start -> Programs -> Telecon 32bit

Il programma partirà con la schermata di selezione del database.

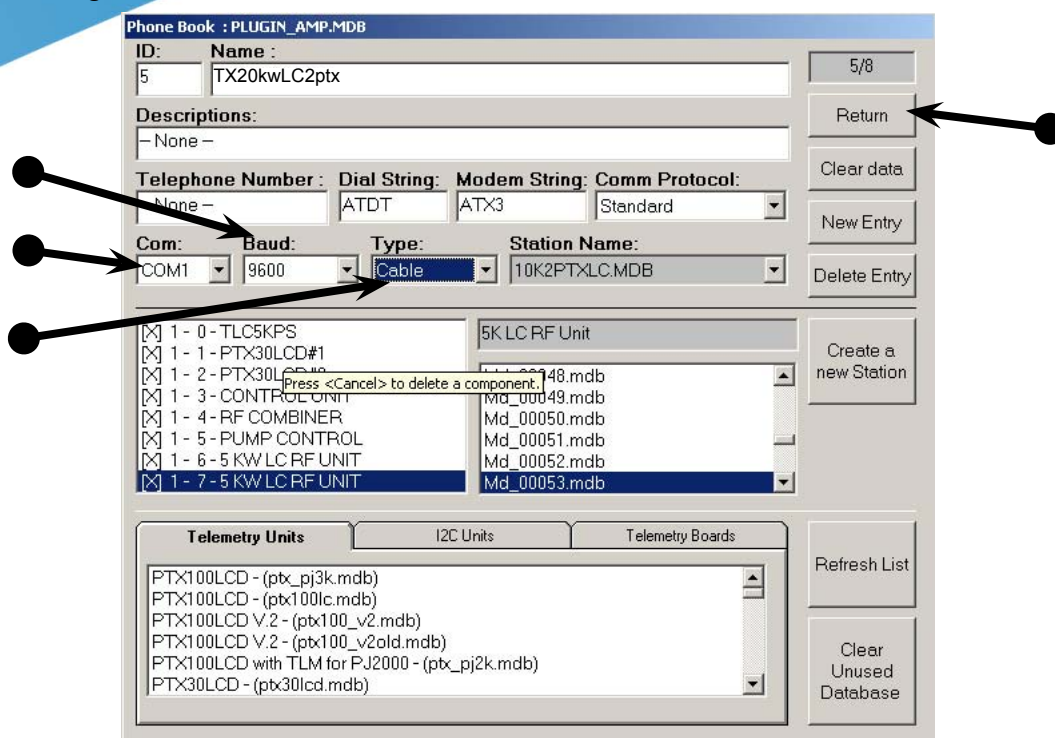
Nel menù a tendina dei database, selezionare il database PLUGIN AMP.MDB



Quindi selezionare la stazione “TX20kwLC2ptx” e cliccare su “Edit Phonebook”.



Si aprirà la seguente schermata



La prima volta bisognerà accedere alla telemetria tramite il cavo DB9 in modo da impostare i dettagli della stazione e i numeri di telefono a cui verranno inviati i messaggi.

Collegare il cavo in una porta seriale del PC (per quelli che non dispongono più della porta seriale è possibile utilizzare un convertitore USB - RS-232, non fornito), e l'altra estremità va collegata nella porta RS-232 della telemetria (se fosse già stato inserito il ponte tra MODEM e RS-232 toglierlo)

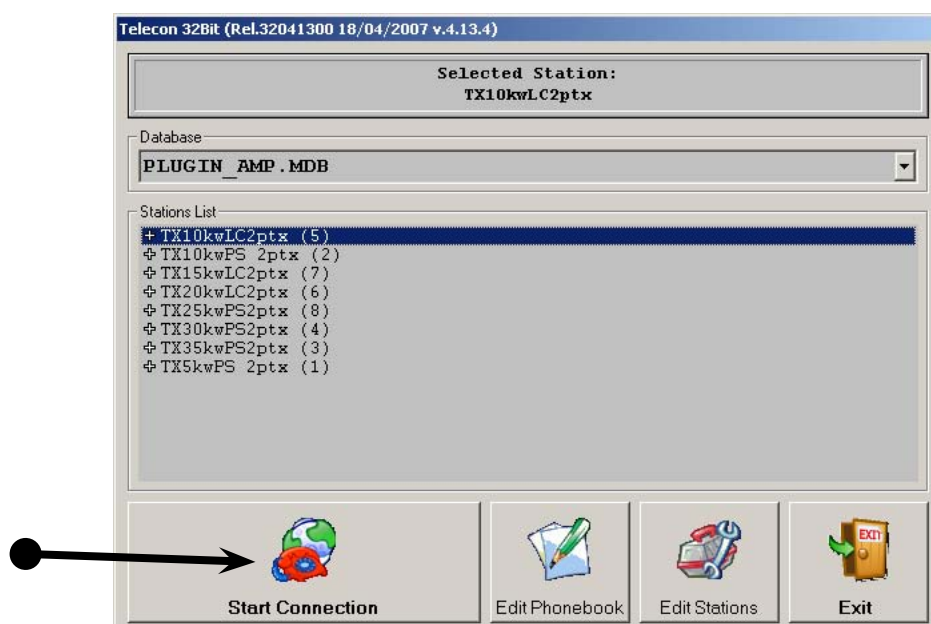
Impostare i seguenti parametri:

**Com:** selezionare la porta seriale in uso nel PC (COM1, COM2, ecc...)

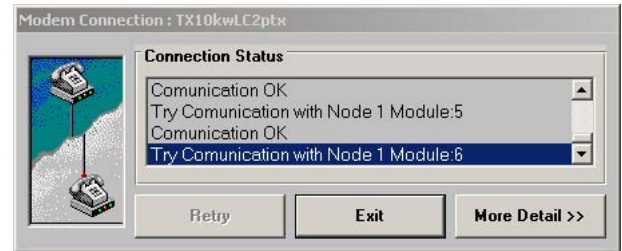
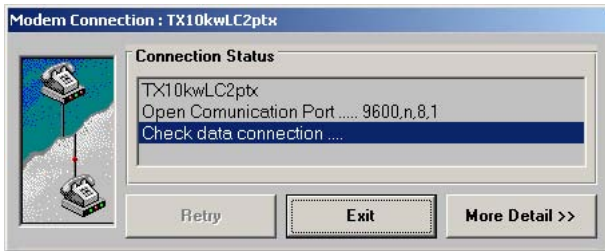
**Baud:** è la velocità della porta seriale, deve essere sempre 9600 altrimenti non avverrà la comunicazione

**Type:** è il tipo di collegamento tra PC e telemetria, in questo caso scegliere "Cable"

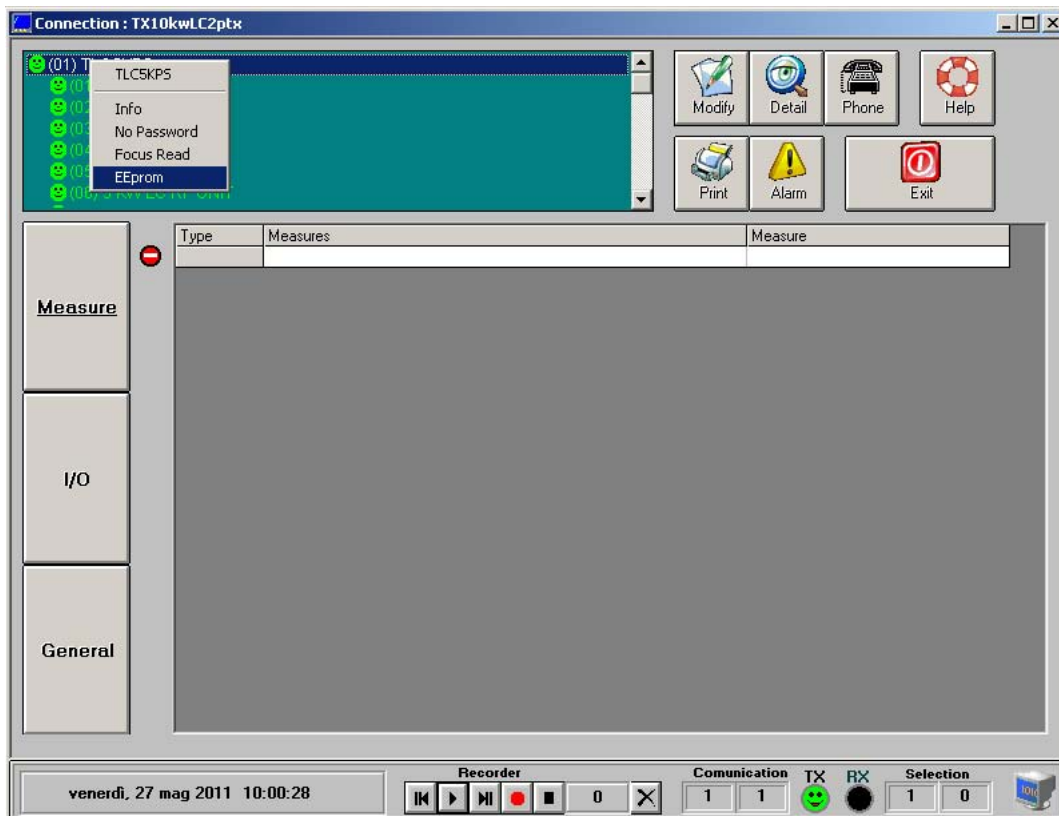
Premere il tasto "Return" in alto a destra e ritornerete alla schermata principale.



Premere il tasto “Start Connection” e a questo punto avverrà il collegamento.  
Verrà mostrata la seguente schermata.



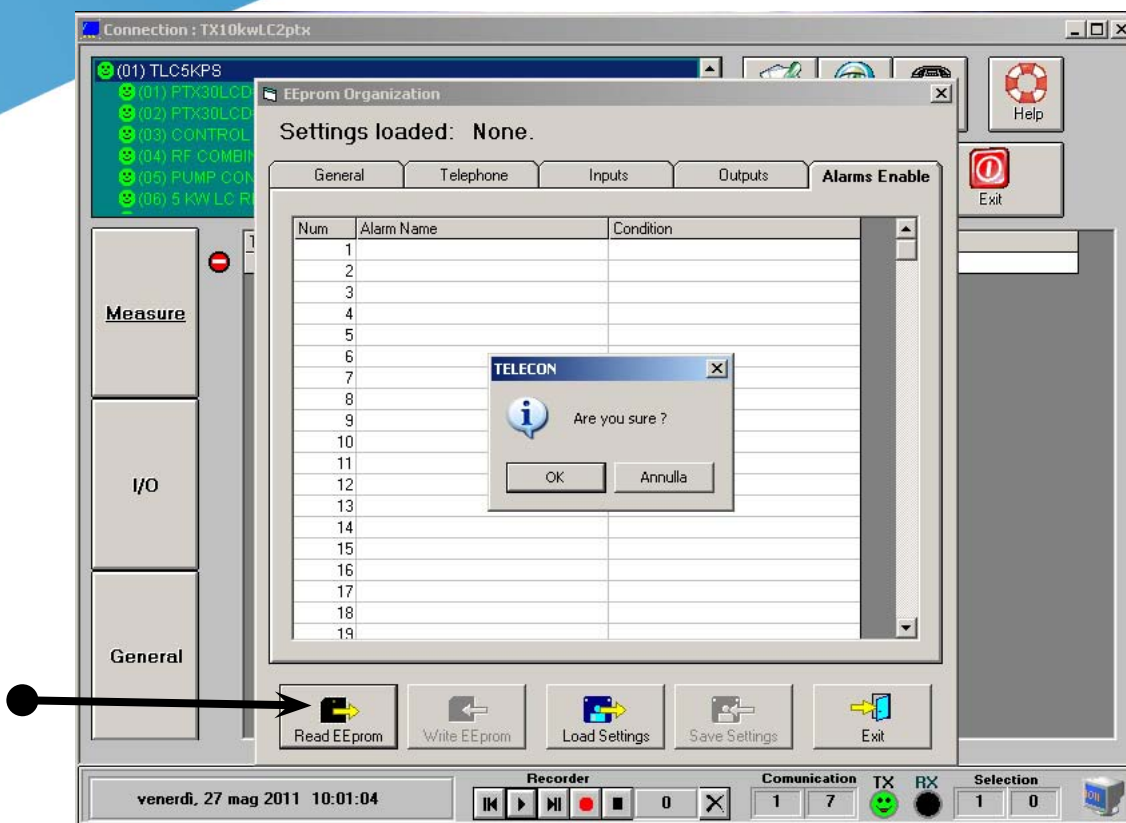
Se tutto è avvenuto in modo corretto si aprirà la seguente schermata.



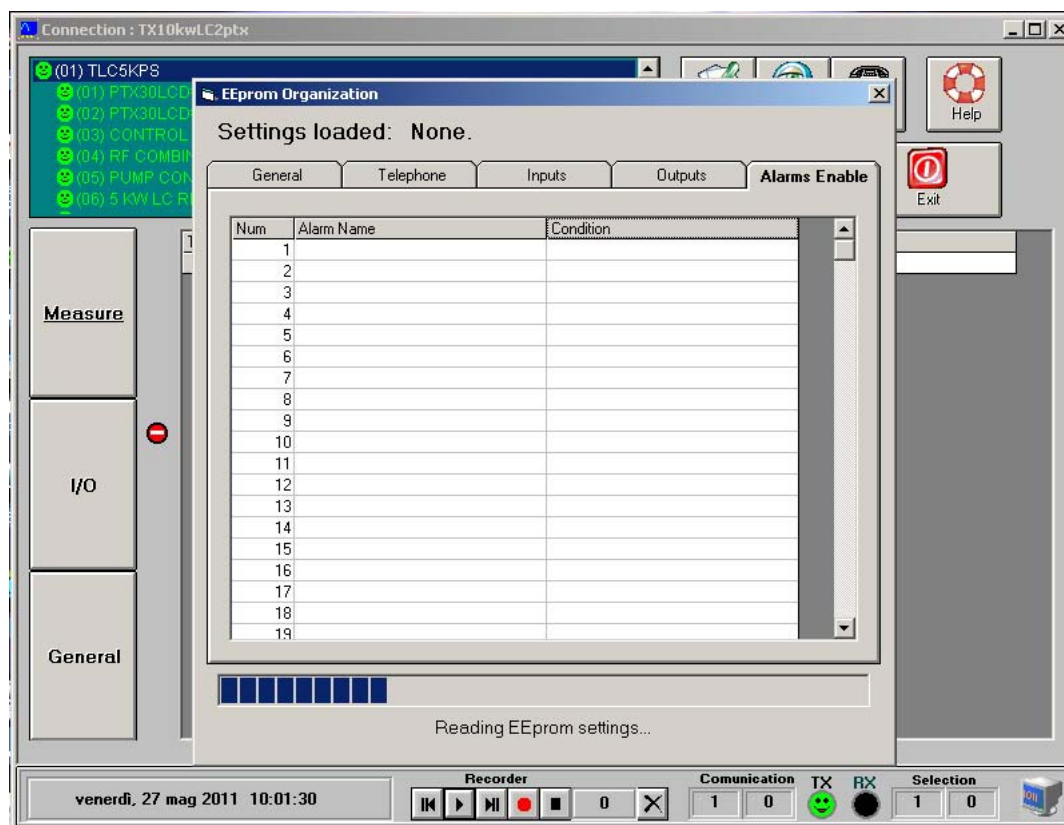
Cliccare 2 volte sulla prima voce in alto a sinistra “(01) TLC5KPS” (in questo riquadro sono elencate tutte le periferiche della macchina collegate tramite I2C BUS, in questo caso stiamo interrogando la telemetria) con il tasto sinistro del mouse, si aprirà un menù a tendina e cliccare sull’ultima voce “EEprom”.

Si aprirà una schermata, cliccare su tasto “Read EEprom” e alla domanda “Are you sure?” premere OK

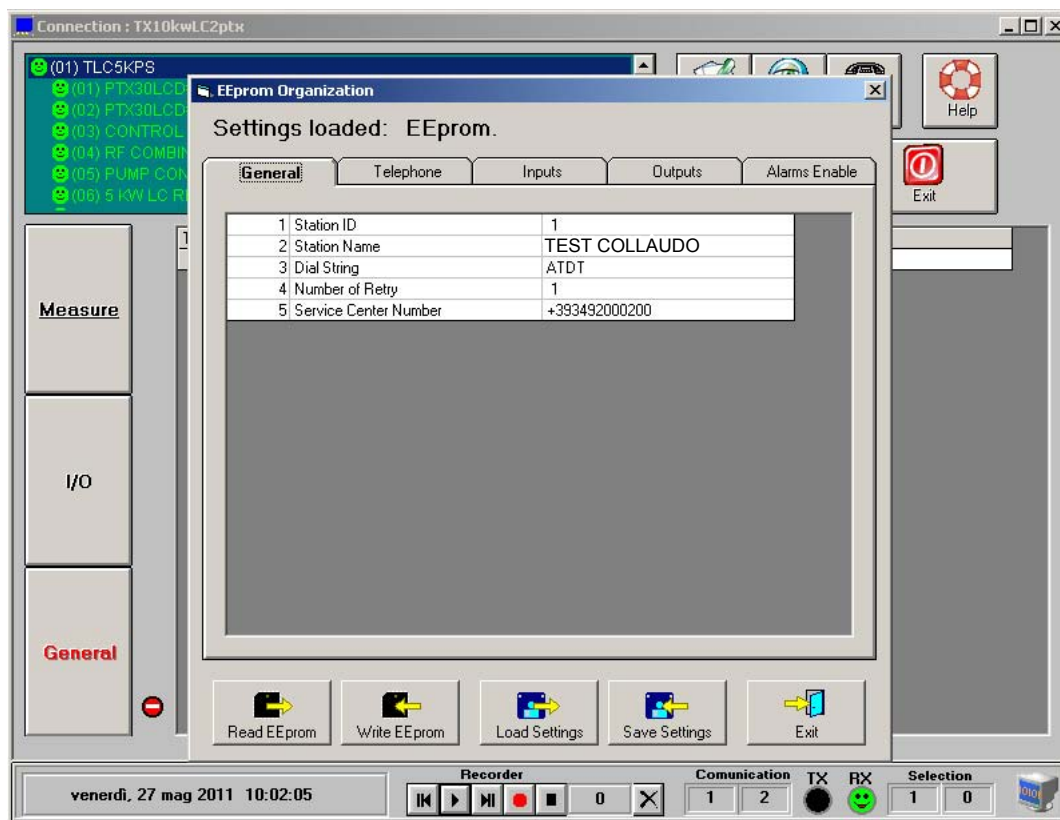




Comincerà la lettura dei dati contenuti nella eeprom. I quadratini blu in basso mostrano a che punto è arrivata la lettura della eeprom.



Quando la barra blu è arrivata in fondo verrà visualizzata la seguente schermata.

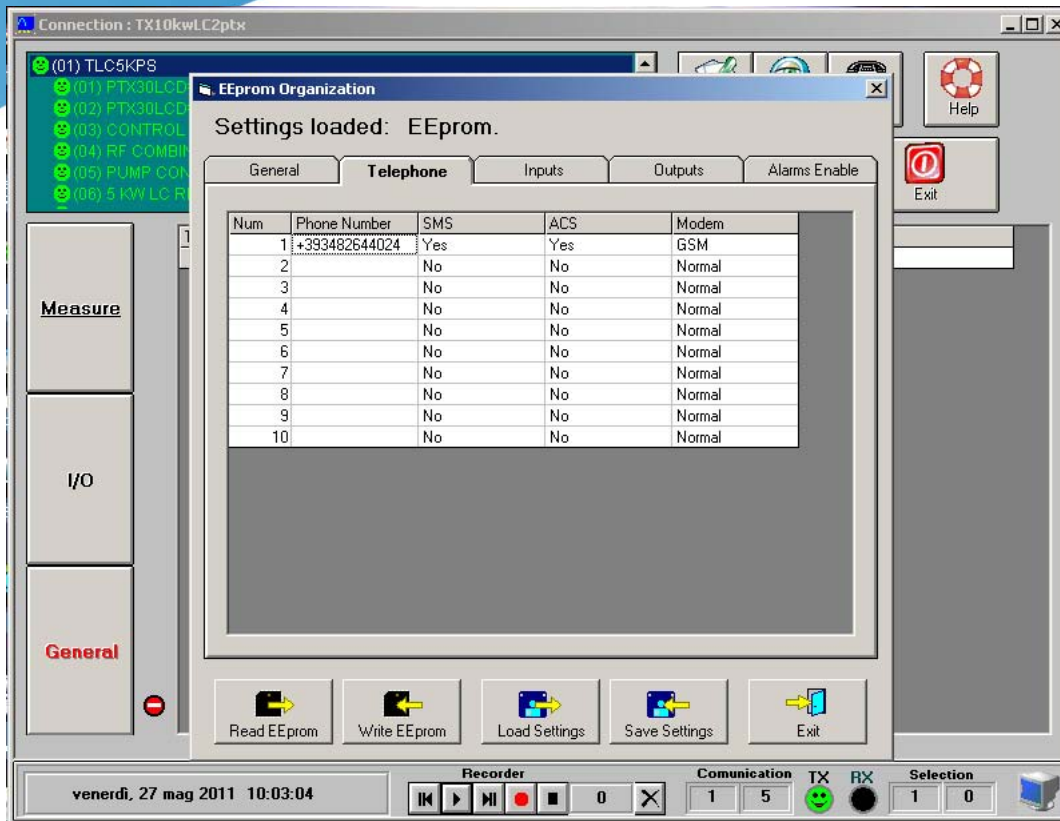


La schermata che si apre mostra al suo interno diverse pagine di impostazione, ma quelle che dovremo compilare noi sono le prime due, “General” e “Telephone”.

### GENERAL

Station ID	Identificazione dell’indirizzo del trasmettitore, solitamente 1.
Station Name	Nome mnemonico della stazione, come la postazione o la frequenza, questo nome verrà visualizzato nel messaggio SMS che vi arriverà
Dial String	Normalmente ATDT
Number of Retry	Indica quante volte lo stesso messaggio verrà inviato. Suggeriamo di regolare questo valore almeno a 2, in casi ci debbano essere problemi con il centro servizi SMS
Service Center Number	Numero del centro servizi del proprio gestore di telefonia mobile <b>Nota: davanti al numero ci va sempre il prefisso internazionale dello stato in cui vi trovate es. +39 per l’Italia</b>

Cliccando sopra i vari campi è possibile modificare i loro valori.



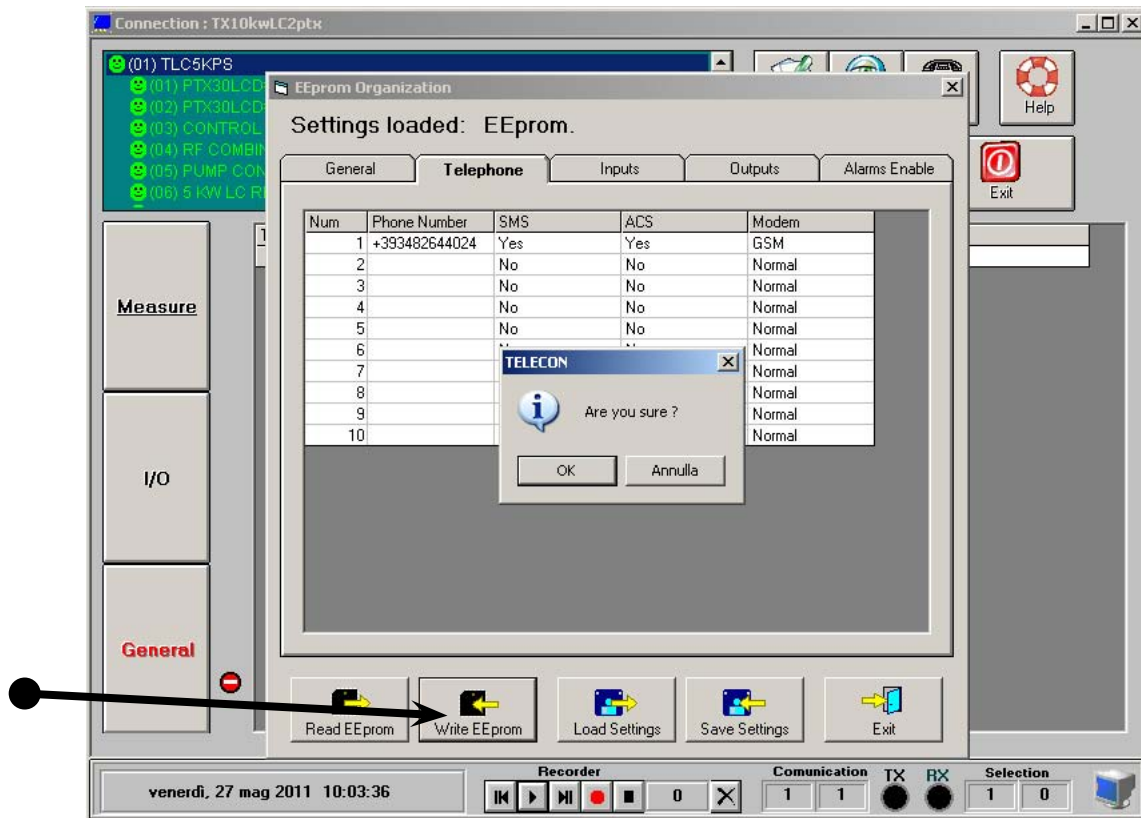
**TELEPHONE**

1.....10	Posizione della memoria in cui viene salvato il numero di telefono
Phone Number	Numero di telefono a cui vengono inviati i messaggi <b>Nota: davanti al numero ci va sempre il prefisso internazionale dello stato in cui vi trovate es. +39 per l'Italia</b>
SMS	Yes: il messaggio SMS in caso di allarmi viene inviato al numero impostato No: il messaggio SMS in caso di allarmi non viene inviato al numero impostato
ACS	Yes: il numero impostato può inviare alla telemetria tramite SMS richieste di informazioni o modificare parametri No: il numero impostato non può inviare alla telemetria tramite SMS richieste di informazioni ne modificare parametri
Modem	Selezionare il tipo di modem usato, nel nostro caso GSM

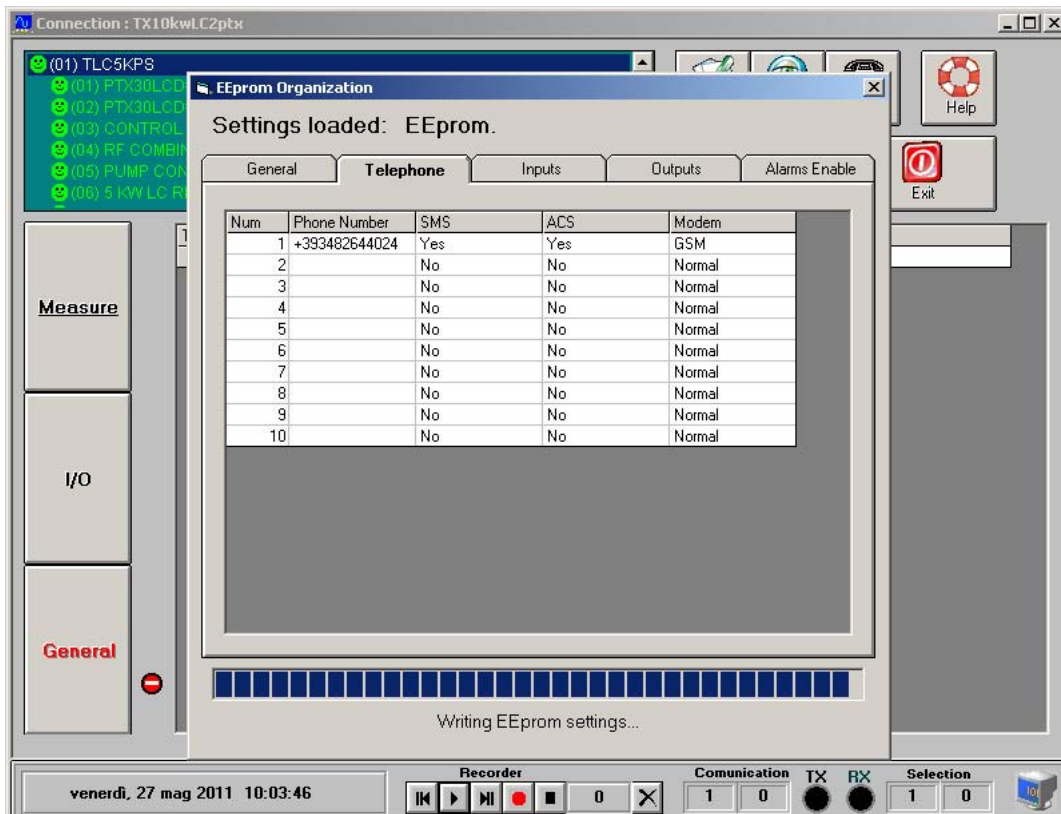
Cliccando sopra i vari campi è possibile modificare i loro valori.  
Le possibili combinazioni dei parametri SMS e ACS sono:

SMS	ACS	
Yes	Yes	OK
Yes	No	OK
No	Yes	Condizione non possibile
No	No	OK, ma il numero impostato verrà ignorato

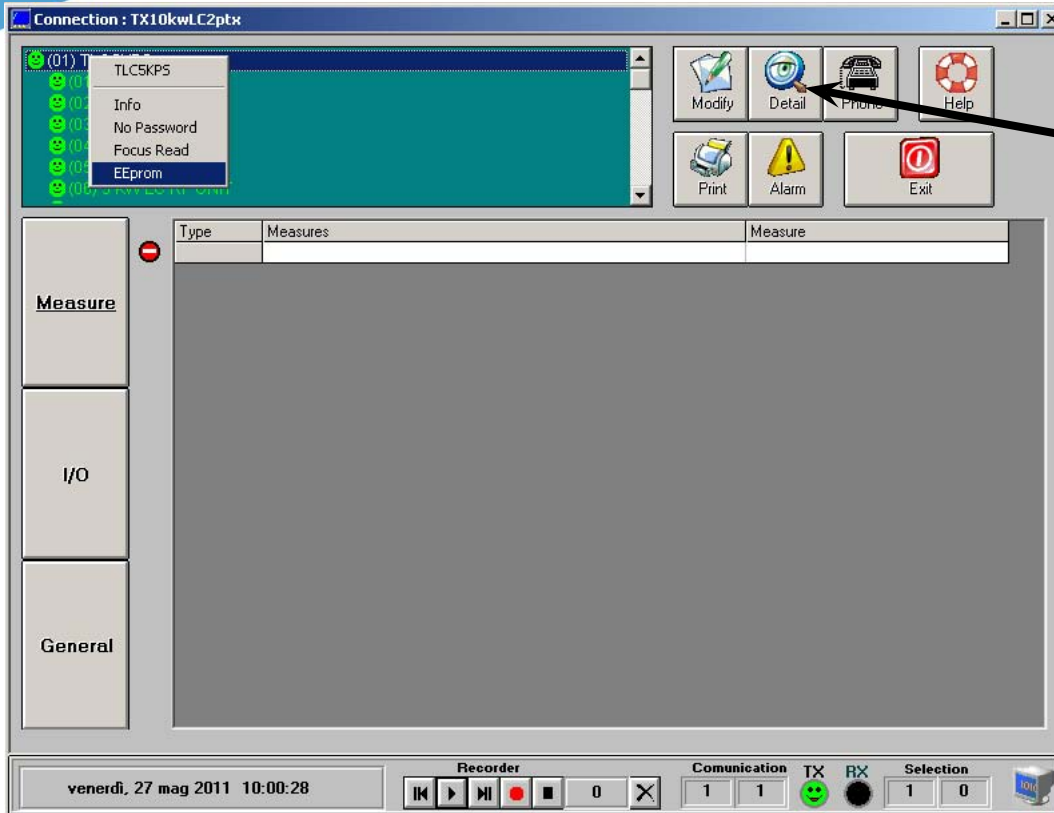
Una volta terminate queste impostazioni cliccare su “Write EEprom” per scriverle nella memoria, alla domanda rispondere OK



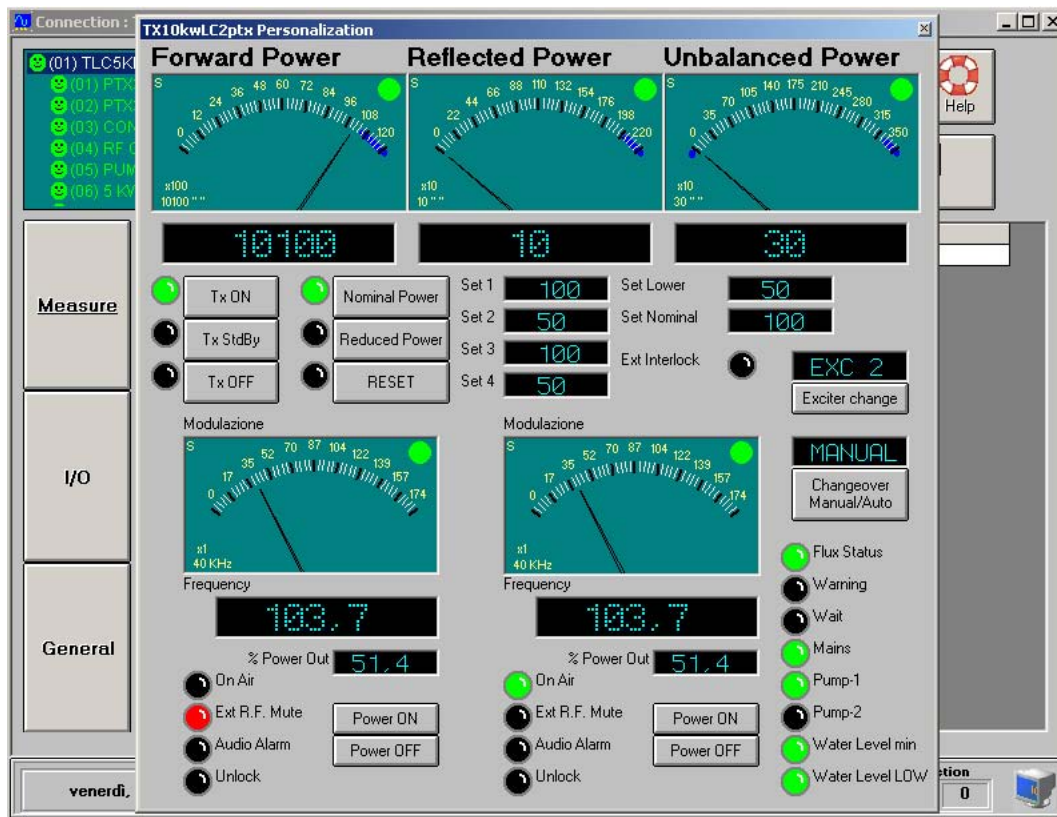
Comincerà la scrittura dei dati nella eeprom. I quadratini blu in basso mostrano a che punto è arrivata la scrittura della eeprom.



Una volta terminata la scrittura premere il tasto “Exit” per ritornare così alla schermata principale.



Premete ora il tasto “Details” in alto a destra e si aprirà la seguente schermata.



Tramite questa schermata è possibile vedere tutti i parametri del trasmettitore come se foste di fronte alla macchina: potenza diretta, riflessa, sbilanciata, frequenza di lavoro, vedere lo stato dei led, è possibile spegnerla, accenderla, resettare allarmi e scambiare gli eccitatori. Per uscire da questa schermata premere la X in alto a destra.

Ritornati alla schermata principale, selezionando le voci in alto a sinistra è possibile visualizzare i parametri degli apparati inseriti nella macchina: eccitatore 1 e 2, control unit, RF combiner, pump control, RF unit 5KW.

Sul lato sinistro sono presenti 3 tasti: Measure, I/O e General. Ognuna visualizza diverse informazioni (non sempre tutte e 3 sono disponibili per tutti gli apparati).

“Measure” riporta tutte le misure relative all’apparato interrogato (es. misure di correnti, tensioni, temperature ecc...)

“I/O” riporta lo stato dei relè interni del relativo apparato interrogato

“General” riporta informazioni generali relative all’apparato interrogato (frequenza, potenza diretta e riflessa ecc...).

Nelle schermate “Measure” e “General”, passando con il cursore del mouse sopra le varie linee informative, compare il simbolo rosso di divieto, questo indica che non è possibile cambiare quel valore. L’unica schermata in cui è possibile modificare i valori e quella “I/O” in cui, posizionandosi sopra le varie linee non compare il divieto rosso, ma una freccia blu, questo indica che è possibile modificare quel valore. E’ possibile, sempre nelle schermate “Measure” e “General”, che compaia un punto esclamativo giallo, questo indica che la relativa misura è fuori dal range ammesso.

Esempio: scheda “Measure” PTX

Connection: TX10kwLC2ptx

- (01) TL05KPS
- (01) PTX30LCD#1
- (02) PTX30LCD#2
- (03) CONTROL UNIT
- (04) RF COMBINER
- (05) PUMP CONTROL
- (06) 5 kW LC RF UNIT

Type	Measures	Measure
In 5	RDS	0 %
In 2	Modulazione	40 KHz
In 6	Varicap Voltage	7,33 V
In 7	Negative Voltage	-11,35 V
In 8	LCD Inverter	8,62 V
In 9	Internal 15V	15,25 V
In 10	CPU Voltage 5V	5,08 V
In 13	Pa Voltage	3,91 V
In 14	PA Current	0,04 A
In 17	Dirver Voltage	1,37 V
In 18	Driver Current	0,0 A
In 19	Temperature	26,73 °C
InD 24	External Interlock	RF Muted
Out 0	% Power Out	51,4 %

Buttons: Modify, Detail, Phone, Help, Print, Alarm, Exit

Recorder: [Stop] [Play] [Pause] [Record] [Stop] [0] [X]

Comunication: TX [1] [2] [TX] [RX]

Selection: [1] [1]

venerdì, 27 mag 2011 10:06:54

Esempio: scheda "I/O" PTX

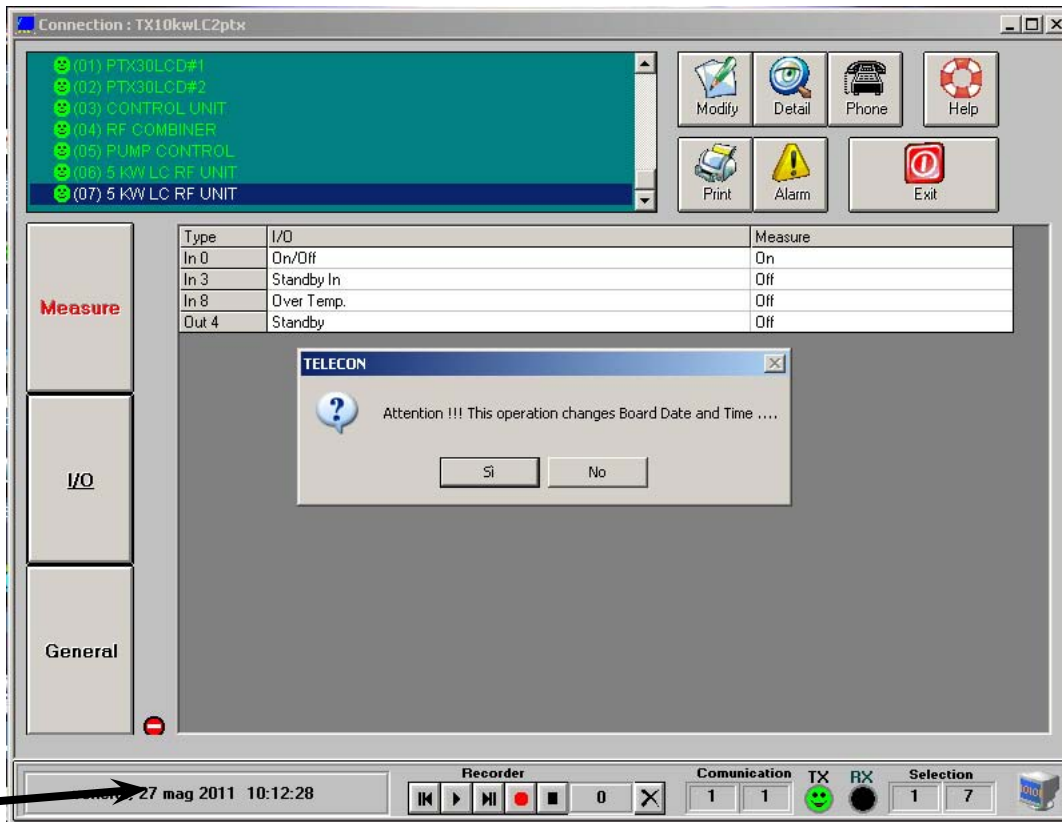
Type	I/O	Measure
In 0	On Air	Off
In 1	Remote	Off
In 2	Power Set OK	On
In 3	General	OK
In 4	Unlock	Absent
In 5	S.W.R	OK
In 6	Ext R.F. Mute	R.F. MUTE
In 10	Audio Alarm	Absent
Out 6	AGC	On
Out 14	Impedance	10K
Out 18	Clipper	Off
Out 40	Power PTX30LCD	On
Out 5	Mono/Left	On
Out 13	Mpx/Right	On
Out 15	IALMC	Off

Esempio: scheda "General" PTX

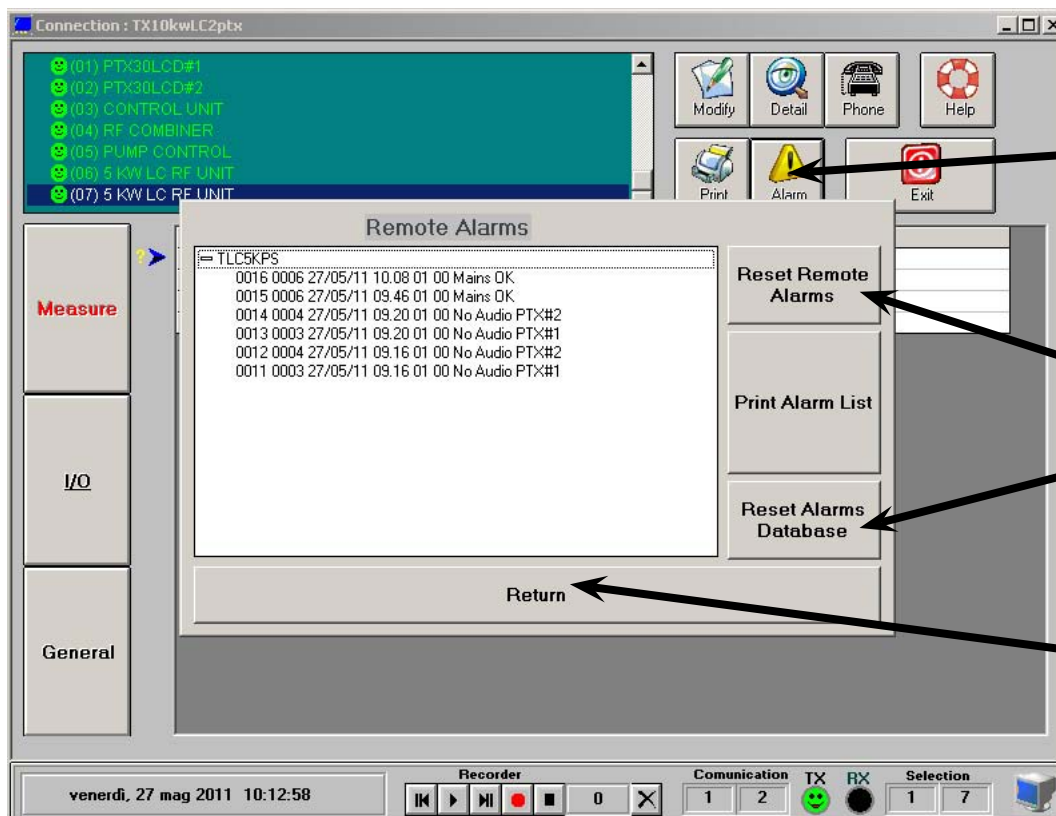
Type	General	Measure
I/O 1	Frequency	103.7 MHz
I/O 3	Forward Power	0,0 W
I/O 4	Reflected Power	0,0 W
I/O 7	Attenuation Mono/Left	0 dBm
I/O 8	Attenuation MPX/Right	0 dBm

Cliccando sulla data in basso a sinistra è possibile scrivere dentro la telemetria ora e data (le stesse impostate sul computer), in modo che se si verificano allarmi è possibile conoscere con precisione ora e giorno in cui si sono verificati.

Una volta cliccato sulla data viene chiesta conferma per eseguire l'operazione, rispondere "Sì".

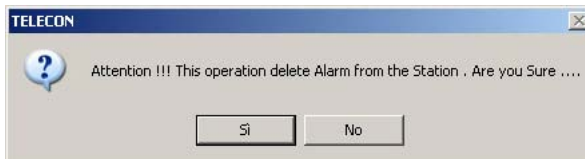


Sempre dalla schermata principale, cliccando sul tasto "Alarms" si apre una schermata dove è possibile visualizzare gli allarmi presenti (per visualizzare la lista cliccare sul simbolo "+" vicino a TLC5KPS)

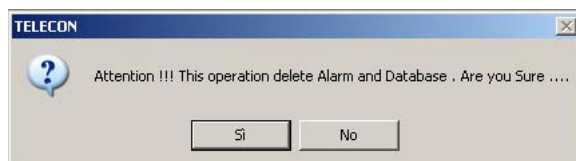




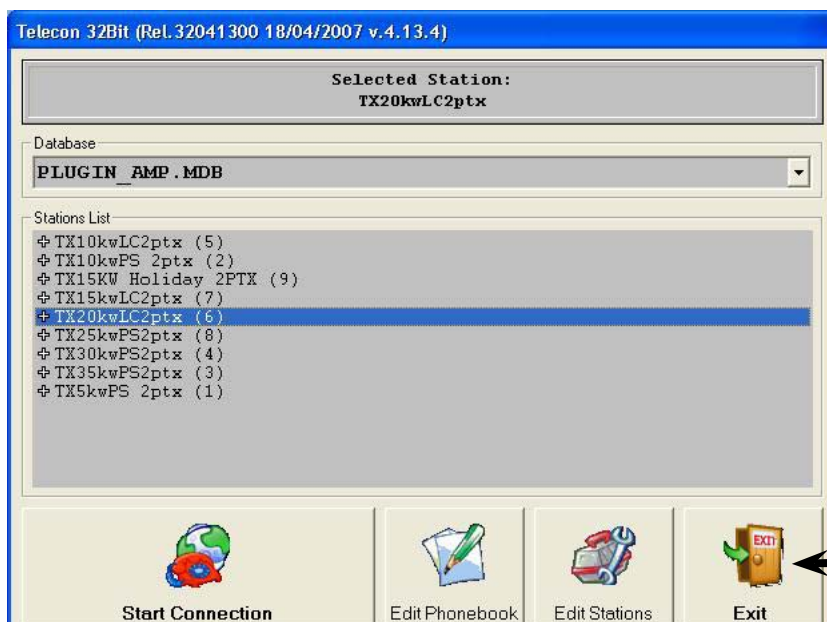
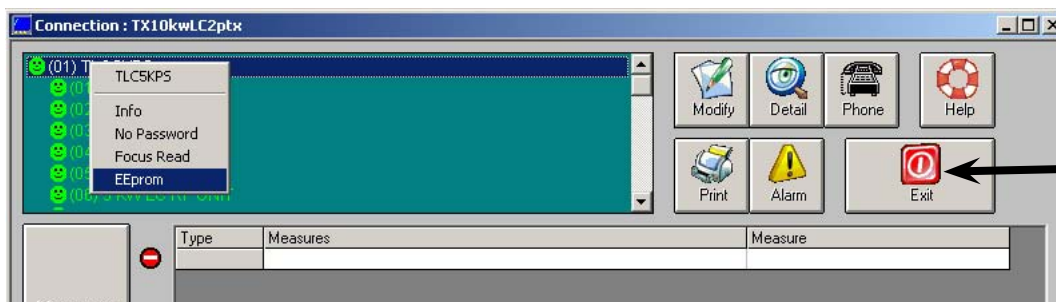
Da questa schermata è possibile anche resettare gli allarmi.  
 Cliccando sul tasto “Reset Remote Alarms” si resettano gli allarmi memorizzati nella telemetria.  
 Verrà chiesta la seguente domanda, rispondere “Sì”.



Cliccando sul tasto “Reset Alarms Database” si cancella la lista degli allarmi presenti in questa schermata del programma.  
 Verrà chiesta la seguente domanda, rispondere “Sì”.

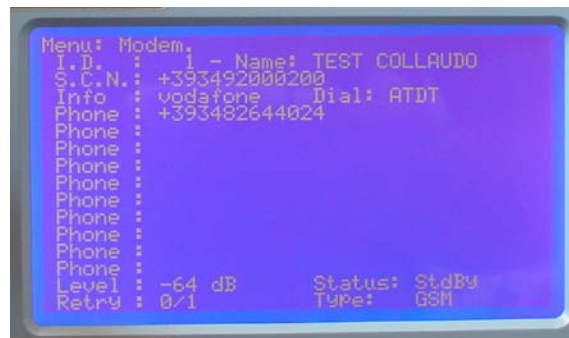


Cliccare sul tasto “Return” in basso per tornare alla schermata principale.  
 Premere il tasto “Exit” per tornare alla schermata di selezione del tipo di trasmettitore.



A questo punto scollegare il cavo RS-232 dalla telemetria e ricollegare il ponte MODEM - RS-232. Ora è possibile collegarsi al trasmettitore in remoto, cioè utilizzando un modem GSM collegato al PC, o tramite cellulare, per verificare che tutto funzioni correttamente.  
 Premere il tasto “Exit” per uscire definitivamente dal programma.  
**Lasciare il trasmettitore in REMOTE se si vuole ricevere messaggi di allarme o potersi collegare in remoto tramite PC o cellulare.**

Controllate nel menù “Modem” della CCU se sono stati memorizzati correttamente i dati inseriti (vedi cap. 5.1.13)



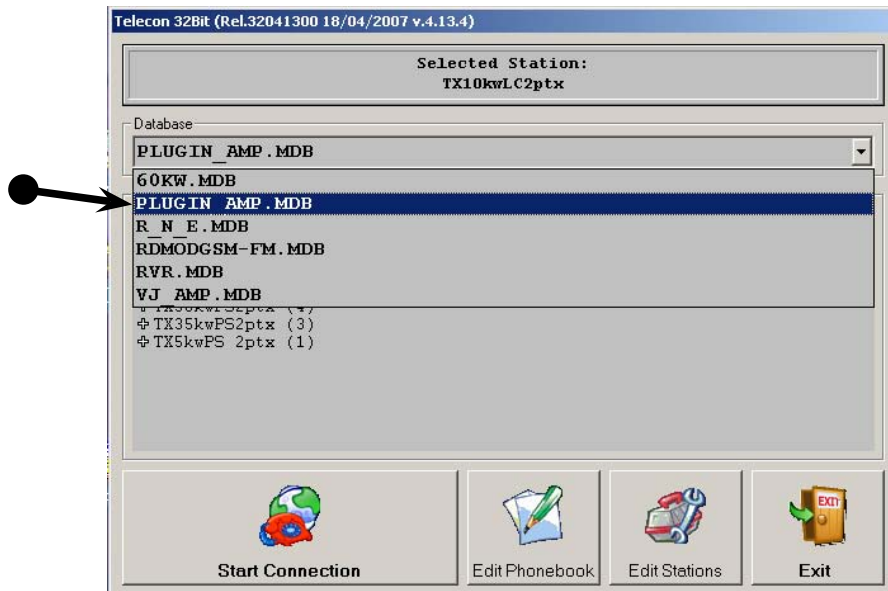
### 10.16.2 Connessione remota tramite PC

**ATTENZIONE:** il trasmettitore deve essere in **REMOTE** altrimenti non ci può collegare alla telemetria.

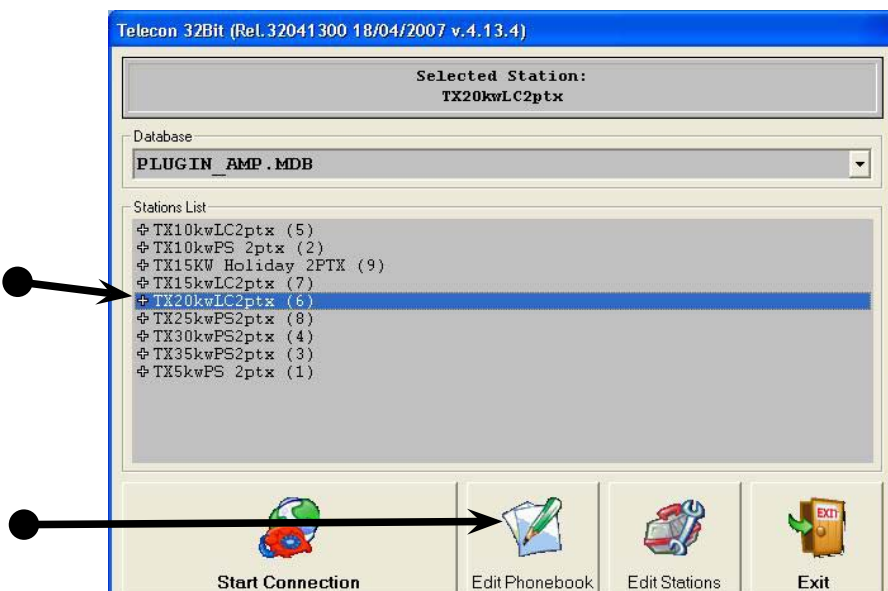
Lanciare il programma Telecon: Start -> Programs -> Telecon 32bit

Il programma partirà con la schermata di selezione del database.

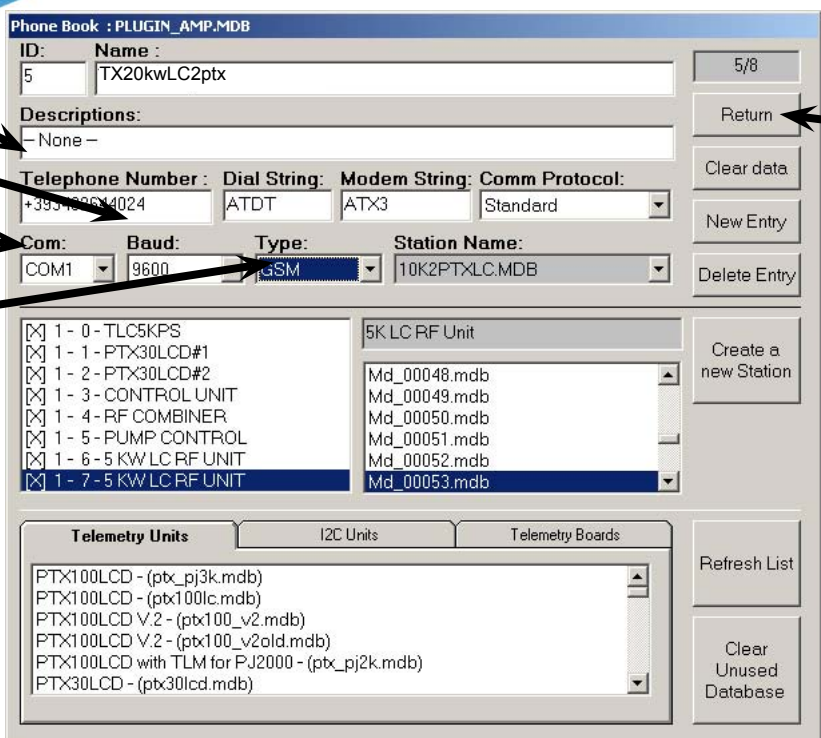
Nel menù a tendina dei database, selezionare il database **PLUGIN AMP.MDB**



Quindi selezionare la stazione “TX20kwLC2ptx” e cliccare su “Edit Phonebook”.



Si aprirà la seguente schermata



Collegare il modem GSM in una porta seriale del PC (per quelli che non dispongono più della porta seriale è possibile utilizzare un convertitore USB - RS-232, non fornito).

Impostare i seguenti parametri:

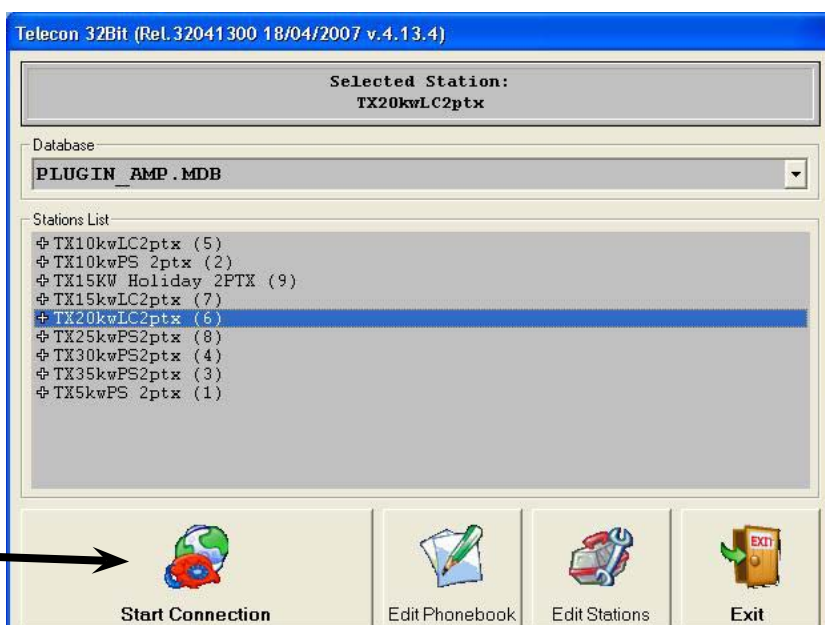
**Telephone Number:** impostare il numero di telefono della SIM presente nella telemetria GSM del trasmettitore che vogliamo controllare (**Nota: davanti al numero ci va sempre il prefisso internazionale dello stato in cui vi trovate es. +39 per l'Italia**).

**Com:** selezionare la porta seriale in uso nel PC (COM1,COM2,ecc...)

**Baud:** è la velocità della porta seriale, deve essere sempre 9600 altrimenti non avverrà la comunicazione

**Type:** è il tipo di collegamento tra PC e telemetria, in questo caso scegliere "GSM"

Premere il tasto "Return" in alto a destra e ritornerete alla schermata principale.



Premere il tasto "Start Connection" e a questo punto avverrà il collegamento. Seguire ora i passaggi precedentemente elencati.

### 10.16.3 Connessione remota tramite cellulare

I comandi che possono essere inviati al trasmettitore utilizzando i messaggi SMS sono i seguenti:

Comando	Risposta	Descrizione
INFO	Station: "nome stazione"- ID: "numero identificativo"- FWD: "valore assoluto"- RFL: "valore assoluto"- UNBAL: "valore assoluto" TX On (oppure TX Off oppure TX StdBy)- Low Power / Nom Power Audio Present / Audio Absent Alarm Present / Alarm Absent	Informazioni sullo stato del trasmettitore.
TXON	Station: "nome stazione"- ID: "numero identificativo"- TX is On -	Accensione trasmettitore
TXOFF	Station: "nome stazione"- ID: "numero identificativo"- TX is Off -	Spegnimento trasmettitore
LOWPWR	Station: "nome stazione"- ID: "numero identificativo"- LowPwr OK-	Attivazione Low Power
NOMPWR	Station: "nome stazione"- ID: "numero identificativo"- NomPwr OK-	Attivazione Nominal Power
ALARM	Station: "nome stazione"- ID: "numero identificativo"- Alarm: "lista allarmi in memoria"	Lista allarmi in memoria
RESET	Station: "nome stazione"- ID: "numero identificativo"- ALARM RESET OK-	Cancellazione allarmi in memoria

Ogni volta che si invia un comando deve sempre ritornare indietro un messaggio di risposta, per avere la conferma che tale comando è stato ricevuto ed eseguito.

Il messaggio di risposta può arrivare entro un tempo massimo di 5 min., dopo questo tempo è da considerarsi nullo il comando.

Questi comandi possono essere inviati solo se il numero di telefono usato è presente nella memoria della telemetria e il parametro "ACS" è impostato su "Yes".

**ATTENZIONE: il trasmettitore deve essere in REMOTE altrimenti non riceverà nessun comando.**

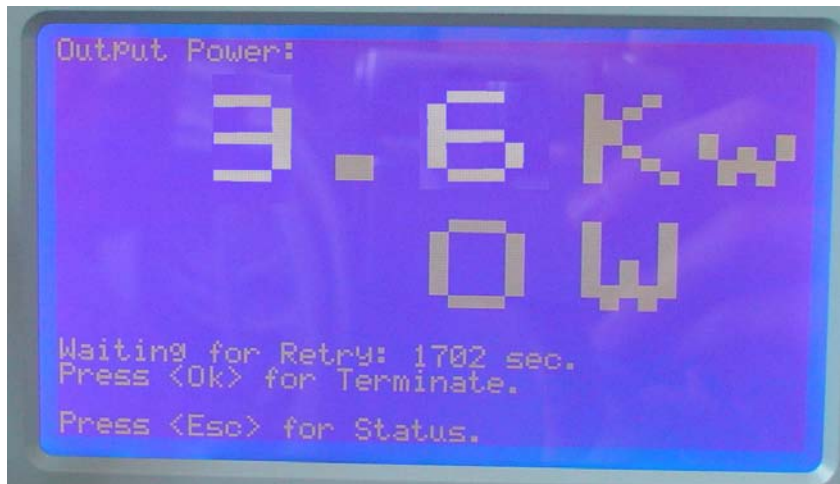
## 10.16.4 Allarmi

Questi sono gli allarmi che il trasmettitore può inviare:

1	Foward Power	La potenza è scesa sotto il valore impostato nel PWG2 (menù settings della CCU)
2	Reflected Power	La potenza è salita oltre il valore impostato nel PWG4 (menù settings della CCU)
3	Unbalanced Power	La potenza sul carico fittizio ha superato il valore 3500 W
4	No Audio PTX1	Non c'è audio in ingresso al PTX1
5	No Audio PTX2	Non c'è audio in ingresso al PTX2
6	Mains Fault (solo se è presente l'UPS)	Non è più presente la tensione di rete, il trasmettitore è spento, l'UPS tiene acceso la logica di controllo e i modulatori e la telemetria
7	Water Level Min	Il liquido nel serbatoio ha raggiunto il livello minimo - Rabboccare il prima possibile
8	Water Level Low	Il serbatoio è vuoto, il trasmettitore è spento - E' richiesto l'intervento dell'operatore
9	Flux	Non vi è flusso di liquido nel circuito, il trasmettitore è spento e inizia la procedura automatica di scambio pompe - E' richiesto l'intervento dell'operatore
10	Mains OK	Non è un allarme, viene inviato la prima volta che viene accesa la telemetria o quando ritorna la tensione di rete

## 10.17 Derating del sistema

In caso di anomalia di uno o più moduli da 5 Kw, che comporta una potenza sbilanciata (consultabile nel menù RF Combiner seconda schermata) superiore a 1500 W sui carichi fittizi 1 e 2 (bisogna sommare le due potenze) oppure di 2500 W sul carico Big Load, per un tempo superiore a 1 min., si attiva la procedura di "Derating", che comporta un abbassamento della potenza erogata dal trasmettitore, ad un valore di circa 3600 W.



Questo stato persiste per 1800 sec. Dopo questo tempo la CCU ripristina la potenza nominale. Qualora la potenza sbilanciata superi ancora i 1500W sui carichi fittizi 1 e 2 o 2500W sul carico Big Load la procedura di derating viene ripetuta.

Se non si vuole attendere la fine del tempo della procedura, premere il tasto "OK".

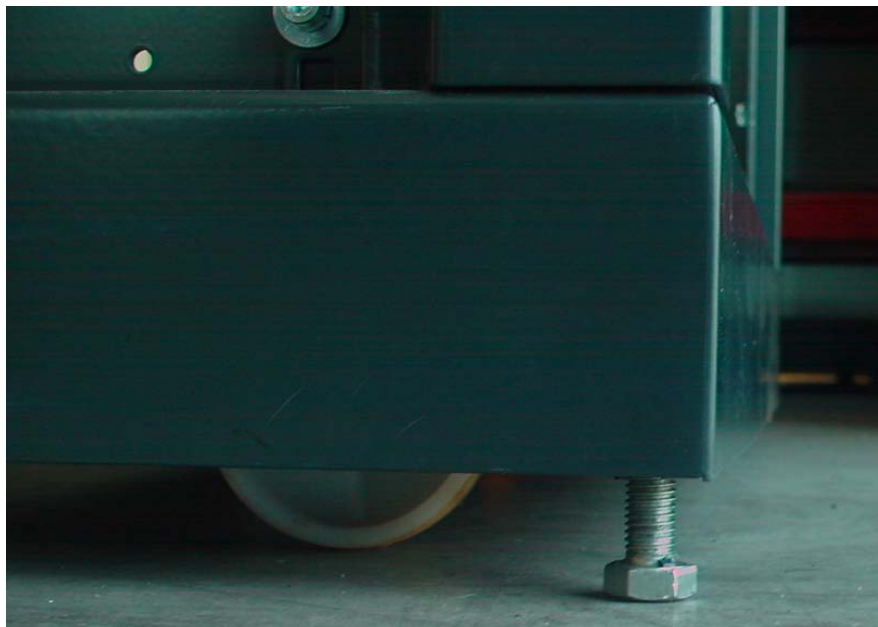
## 11. Installazione

### 11.1 Collegamento del trasmettitore

Per prima cosa controllare che l'apparato non abbia subito danneggiamenti nel trasporto. Verificare l'integrità delle parti meccaniche e controllare che non sia stato lasciato in balia di agenti esterni.

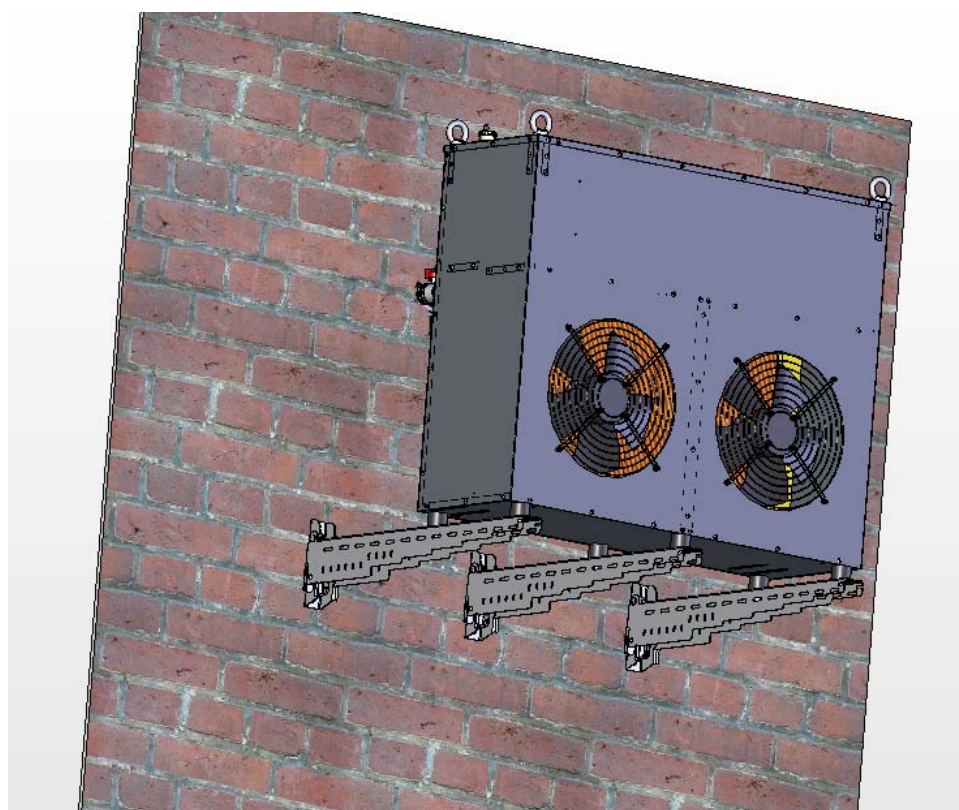
Una volta tolte le protezioni di imballaggio, collocarlo nella posizione dove lo si vuole fare funzionare.

Bloccarlo a terra con le apposite viti (x4) posizionate negli angoli alla base del rack.

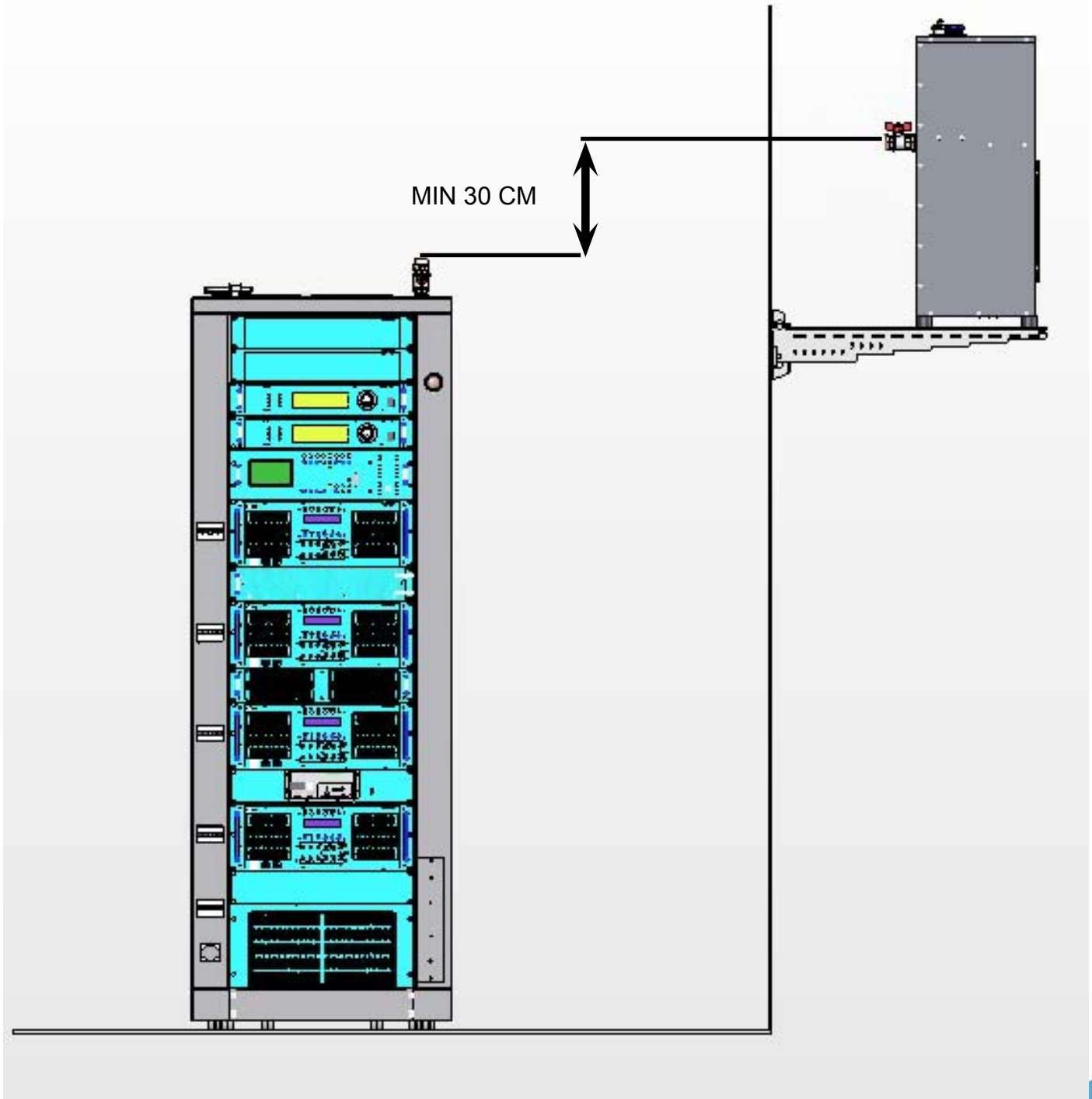


Montare l'unità esterna di raffreddamento, assicurando le staffe al muro in posizione comoda per collegare i tubi idraulici e le connessioni elettriche dall'apparato.

In dotazione al radiatore vengono fornite tre staffe di supporto da poter utilizzare per lo scopo.



**IMPORTANTE:** quando viene montato il radiatore assicurarsi che l'altezza dei raccordi di ingresso e uscita del liquido siano sempre più alti di almeno 30 cm rispetto ai raccordi posizionati sul tetto del rack. Inoltre i tubi devono percorrere un percorso sempre in discesa, e mai in salita. Questo per facilitare il carico del liquido e per creare un flusso omogeneo.



Una volta montato il radiatore collegare i tubi dall'unità esterna al trasmettitore, per il liquido di raffreddamento, ricordandosi di mettere le guarnizioni date in dotazione sul trasmettitore.





Foto con guarnizione montata.



Per il collegamento dei tubi rispettare i colori blu e rosso, sull'unità esterna sono contrassegnati con guaina colorata per l'identificazione.



Fare in modo che i tubi che partono dall'unità esterna procedano fino al trasmettitore sempre in discesa in modo da facilitare il caricamento del liquido. Si consiglia eventualmente di montare delle passerelle porta cavi.

Sul trasmettitore rispettare sempre la colorazione rosso e blu.



Una volta collegati i tubi, collegare i due cavi di alimentazione dall'unità esterna al tetto del trasmettitore, non è possibile invertirli in quanto sono entrambi maschio-femmina. I due cavi sono intercambiabili poichè sono pin-to-pin. Questi cavi servono a portare l'alimentazione alla ventola del radiatore e i segnali del livello del liquido nel serbatoio di rabbocco.

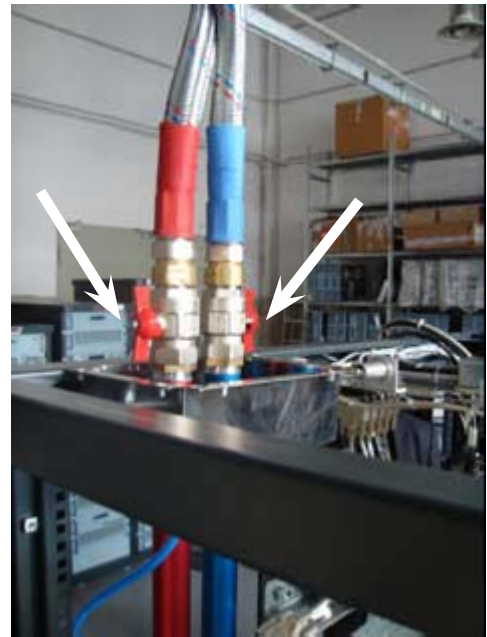
Foto del collegamento su unità esterna.



Foto collegamento cavi sul trasmettitore.



Assicurarsi di avere aperto tutti i rubinetti e tolto il tappo della valvola di sfiato dell'unità esterna. Riempire di liquido il serbatoio dell'unità esterna.



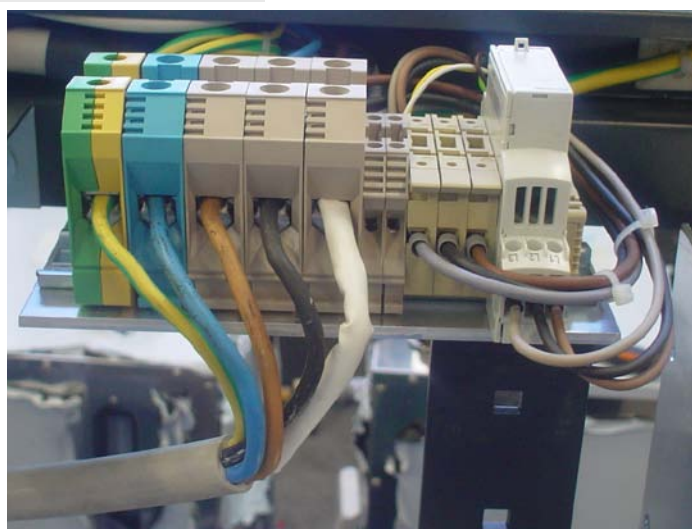
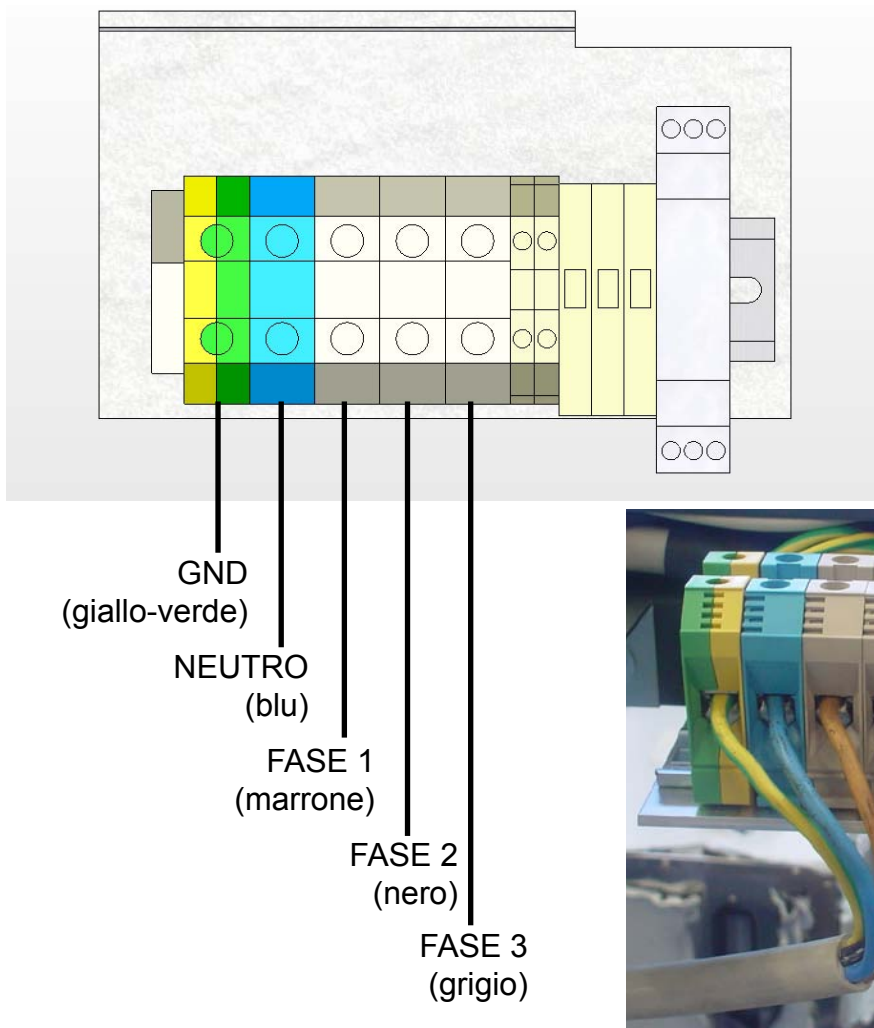
Sul lato dell'unità esterna è presente un indicatore di livello, quando il serbatoio è vuoto, il galleggiante rosso sarà tutto in basso.



Quando il galleggiante rosso sarà tutto verso alto significa che il serbatoio è pieno.



Aprire, sul tetto della macchina, lo sportello per poter accedere alla morsetteria d'ingresso e collegare la tensione di alimentazione (assicurarsi che sia la stessa con cui la macchina sia stata creata, trifase 380 o trifase 220, 50 o 60 Hz, altrimenti si potrebbe danneggiarla in maniera disastrosa).



**ATTENZIONE:** La connessione della macchina all'alimentazione elettrica è eseguita fissando il cavo a 5 poli, con la parte terminale priva di guaina protettiva, ai morsetti. Assicuratevi che il cavo non sia sotto tensione mentre lavorate con esso.

Sempre sul tetto, sulla piastra connettori, mettere il ponte VDE oppure l'UPS (opz.) ed accenderlo, altrimenti non funzionerà la logica di controllo.



Una volta collegata l'alimentazione attivare l'automatico servizi (BRAKER SERVICES) per alimentare la macchina.

Controllare nel menù "Cooling" della CCU alla voce "Mains" che sia "OK", altrimenti se dovesse essere "Alr" significa che le fasi RST non sono nell'ordine corretto, per risolvere il problema basta invertire due fasi.

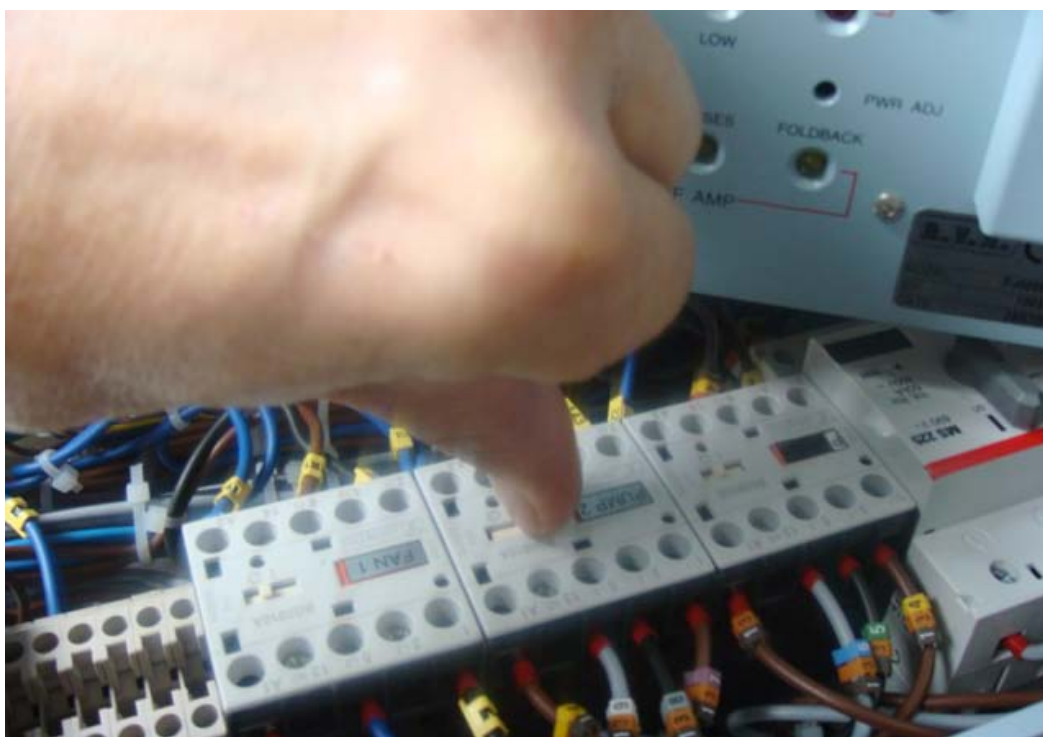
A questo punto bisogna spurgare le pompe, cioè è necessario togliere l'aria dal circuito del liquido ,per fare questo estrarre il carrello pompe dalla base del rack.



Allentare il bullone posizionato sopra le due pompe mettendo della carta sotto in modo da assorbire le eventuali fuoriuscite di liquido (MOLTO IMPORTANTE NON TOGLIERE COMPLETAMENTE IL BULLONE, MA SOLO ALLENTARLO, PERCHÉ ALTRIMENTI POTREBBE, QUANDO ARRIVA IL LIQUIDO, DANNEGGIARE LA MACCHINA POSTA SOPRA LE POMPE), facendo in modo che esca tutto il residuo di aria presente nel circuito.

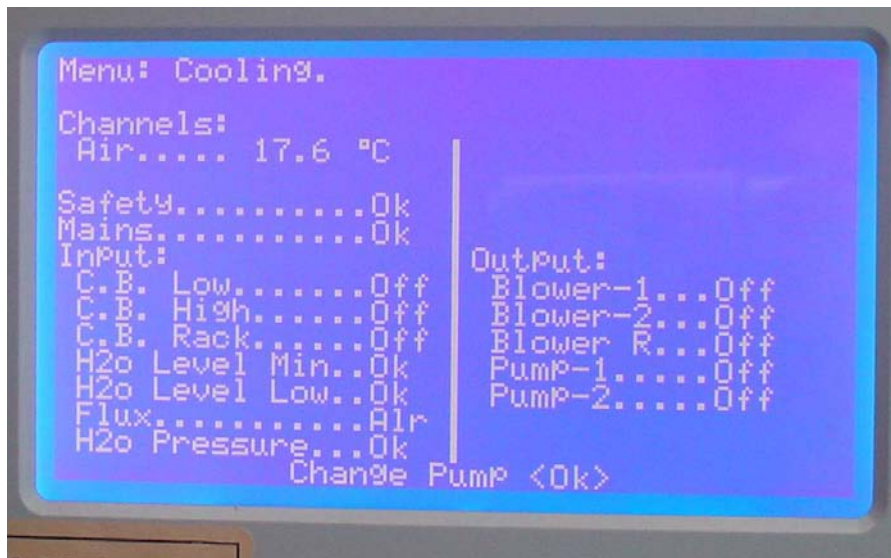


Una volta fatta questa operazione attivare le pompe: andate sui teleruttori PUMP1 e PUMP2 posizionati sul piano elettromeccanico, e muovete la levetta posta su di loro per chiudere il contatto, azionandoli in modo alternato, per fare girare così le pompe. Provate per circa un minuto e se il flussostato non dà "ok" sospendere e ripetere procedura allentando il bullone posto sulla pompe e fate uscire aria di nuovo.



QUESTA OPERAZIONE E' DA RIPETERE MINIMO 4 -5 VOLTE PER FARE IN MODO DI AVERE UN BUON FLUSSO DI LIQUIDO, NEL FRATTEMPO DOVETE SEMPRE ASSICURARVI CHE IL SERBATOIO SIA SEMPRE PIENO ALTRIMENTI DOVETE AGGIUNGERE IL LIQUIDO DATO IN DOTAZIONE

UNA VOLTA CHE IL CIRCUITO E CARICATO CORRETTAMENTE VEDRETE NEL MENU COOLING CHE IL FLUSSOSTATO VI DARA OK E CHE I DUE LIVELLI DEL SERBATOIO SONO OK



Una volta caricato bene il circuito del liquido lasciare girare per 30/40 minuti senza potenza per togliere eventuali bolle d'aria e controllare costantemente il livello del liquido nella vaschetta del radiatore e se necessario aggiungerne.

Ricordarsi di richiudere il tappo della valvola di sfiato dell'unità esterna.

Collegare il cavo di antenna.

Il liquido refrigerante in dotazione alla macchina può essere:

- AGIP ECO PERMANENT

Di seguito vengono riportate le caratteristiche tecniche del liquido.



## 11.1.1 Datasheet liquido refrigerante



### AGIP ECO PERMANENT

L' AGIP ECO PERMANENT è un fluido protettivo anticongelante, biodegradabile, esente da nitriti, ammine e fosfati, pronto all'uso, destinato ad essere impiegato direttamente e senza diluizione in acqua come fluido per i circuiti di raffreddamento di tutti i tipi di veicoli, trazione pesante inclusa.

Per sfruttare al massimo le elevate caratteristiche del prodotto si consiglia di non miscelarlo con altri prodotti anticongelanti.

#### CARATTERISTICHE (VALORI TIPICI)

##### ECO PERMANENT

Punto di ebollizione	°C	108
Punto di congelamento	°C	-40
Colore	-	turchese
Massa volumica a 20°C	kg/l	1.078

#### PROPRIETA' E PRESTAZIONI

- L'AGIP ECO PERMANENT è dotato di un bassissimo punto di congelamento che ne consente l'impiego in qualsiasi clima ed in qualsiasi stagione.
- E' un fluido di lunga durata che mantiene inalterata composizione e caratteristiche sia durante lo stoccaggio che durante l'impiego; pertanto può essere mantenuto in esercizio per lunghi periodi, senza bisogno di sostituzioni.
- Non presenta caratteristiche di acidità e quindi non risulta aggressivo nei confronti di alcun metallo, compresi quelli più facilmente attaccabili dagli acidi, come l'alluminio, i metalli gialli e le leghe di saldatura.
- La notevole riserva alcalina previene ogni tendenza corrosiva, anche dopo lunga permanenza del fluido nel circuito di raffreddamento.
- Le particolari proprietà antiruggine mantengono inalterate le caratteristiche dei materiali ferrosi con cui viene a contatto.
- La speciale formulazione evita la formazione di incrostazioni nel circuito di raffreddamento, prevenendo la riduzione dello scambio termico.
- Le proprietà antischiuma contribuiscono ad eliminare una causa di diminuzione dello scambio termico tra fluido ed organi del sistema di raffreddamento, anche quando la circolazione avviene ad alta velocità.
- Non provoca rigonfiamenti delle parti in gomma che costituiscono il circuito di raffreddamento e vengono a contatto con il fluido.
- E' dotato di un alto punto di ebollizione che assicura elevate prestazioni anche in condizioni severe di esercizio.
- Possiede intrinseche proprietà anticavitazione, sia nella pompa che nelle camicie, che lo rendono particolarmente adatto agli impieghi dove è richiesta una speciale protezione da questo fenomeno (elevate potenze, elevata velocità di circolazione e vibrazioni nei diesel).

#### SPECIFICHE ED APPROVAZIONI

L' AGIP ECO PERMANENT supera le prove previste dai seguenti enti e costruttori:

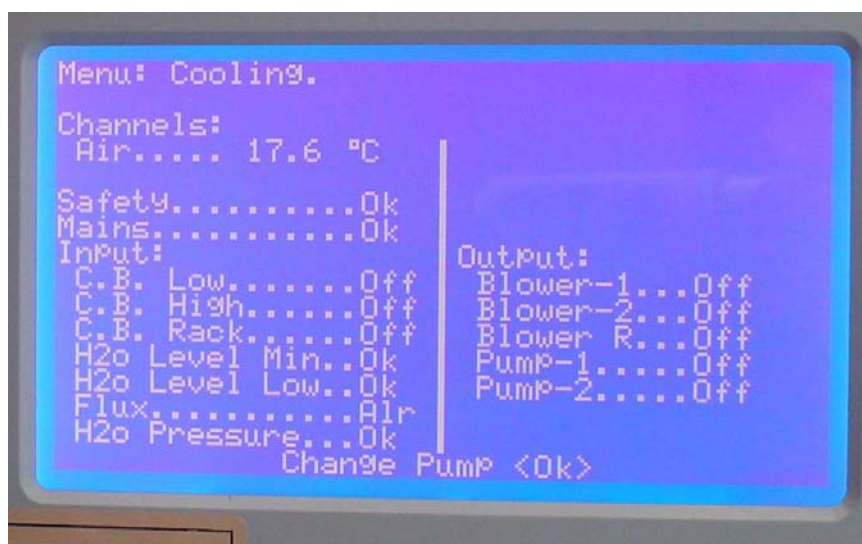
- ASTM D 3306, prestazioni generali
- ASTM D 2570, prova simulata di corrosione
- ASTM D 4340, corrosione a caldo dell'alluminio
- BMW 291-A, formazione di depositi e corrosione
- CUNA 956-10, compatibilità gomme
- Maserati

## 11.2 Prima accensione in potenza

Una volta caricato il circuito del liquido, tolta l'aria dal circuito, verificato che nel menù Cooling sia tutto OK e collegato l'antenna si può andare in potenza.

Mettere scambio exciter in manuale (premere il relativo tasto sul pannello frontale della CCU con conseguente accensione del led MANUAL) e assicurarsi che i due ptx siano a zero di potenza e impostati sulla frequenza corretta.

Mettere in TX in ON, verificare nel menù Cooling che la pompa sia accesa e l'indicazione Flux sia OK.



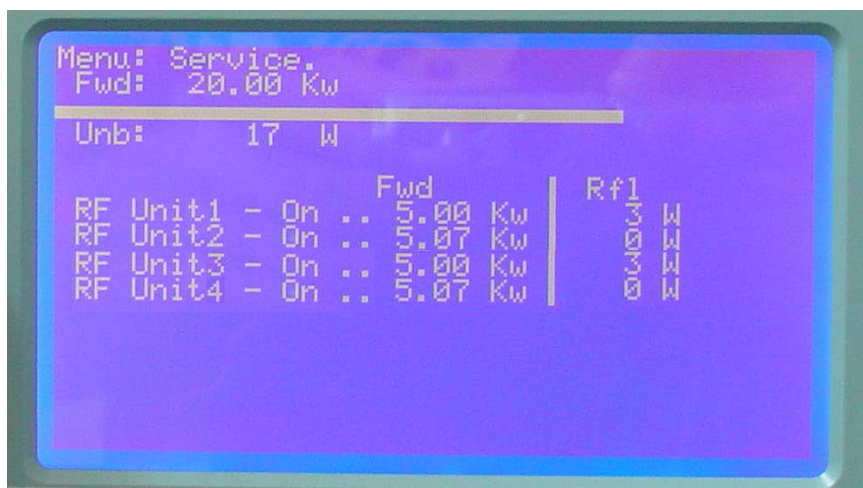
Andare nel menù Settings e impostare la potenza al valore desiderato, es. 20 Kw.



Verificare che i moduli da 5 Kw siano in ON e che gli alimentatori interni generino una tensione VPA di 20 volt (menù RF Units 01-02-03-04)



Poi andare sul menù Service, salire di potenza con l'exciter 1 fino a circa 10-12 W di eccitazione e vedrete che i finali si porteranno a una potenza di 750-800 W per circa 15-20 secondi, poi salirà la tensione VPA da 20 volt a 50 volt, a questo punto si sono sbloccati gli alimentatori e se non ci sono problemi di ROS o FOLDBACK, i moduli saliranno di potenza fino a raggiungere la potenza settata nel menù Settings più 2/3 watt per tenere gli amplificatori in saturazione di Foldback.



Ricordarsi di controllare che i parametri corrispondano alla scheda di collaudo allegata alla macchina. Se ci fossero delle notevoli differenze significa che l'antenna o il filtro cavità non sono corretti.

Una volta che la macchina è arrivata alla potenza impostata e tutto è posto, andare sui trimmer posti sul pannello frontale dei singoli amplificatori (PWR ADJ situato tra i led) e regolarli fino a quando il singolo amplificatore scende di 50 watt, in questo modo anche in situazione di sbalzi di tensione la macchina non salirà mai in addition to the set power level.

Settare l'exciter 2 alla stessa potenza dell'exciter 1, se presente.

Impostare scambio exciter in automatico, anche se presente un solo exciter.

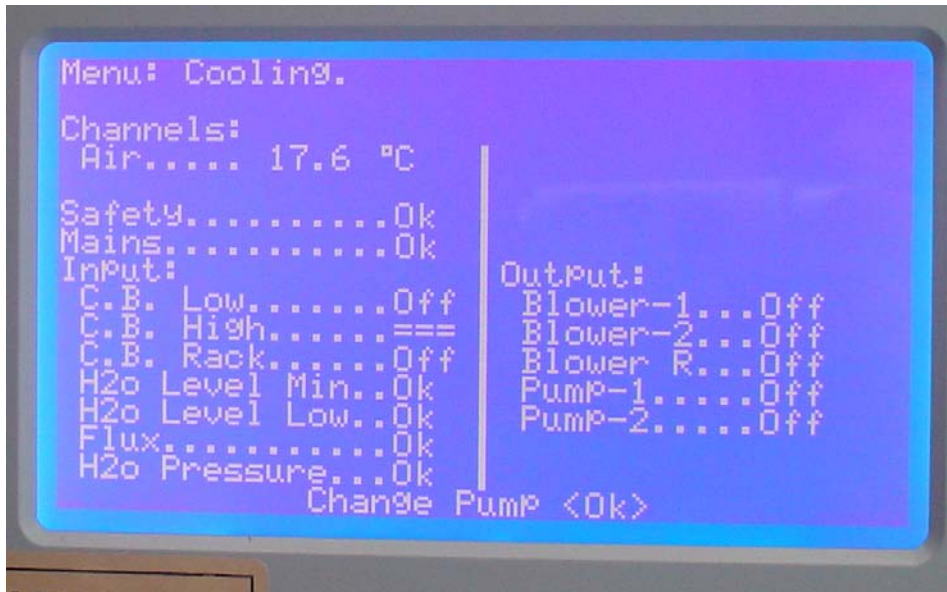
Mettere il finale in REMOTE se si vuole far funzionare la Telemetria GSM (se installata).

Nel caso che vi sia un'eccessiva potenza sbilanciata sul carico fittizio interno alla macchina, agire sul controllo Phase ADJ presente sul pannello frontale della CCU (vedi cap. 5.3 per spiegazioni).

Controllare che la macchina rimanga stabile.

### 11.3 Manutenzione ordinaria

Verificare una volta ogni due mesi che il liquido nel serbatoio sia al livello corretto. Vengono visualizzate indicazioni nel menù cooling.



Se il livello dovesse essersi abbassato effettuare il rabbocco con lo stesso tipo di liquido con cui è stata fornita la macchina





## Revision History

Data	Versione	Motivo	Editore
23/04/2012	1.0	Prima versione	Nicolini D.
26/07/2012	1.1	Aggiornamento scheda PSL5060	Nicolini D.
18/09/2012	1.2	Aggiunta informazioni	Nicolini D.
12/05/2015	2.0	Nuova versione del PJ5000U-KLC	Nicolini D.

© Copyright 2012  
R.V.R. Elettronica S.p.A.  
Via del Fonditore 2/2c – 40138 Bologna Italia  
Telephone: +39 051 6010506  
Fax: +39 051 6011104  
E-mail: [info@rvr.it](mailto:info@rvr.it)  
Web: [www.rvr.it](http://www.rvr.it)

Tutti I diritti riservati

Stampato in Italia. Nessuna parte di questo manuale può essere riprodotta, memorizzata in sistemi di archivio trasmessa in qualsiasi forma o mezzo, elettronico o meccanico, fotocopia registrazione o altri senza la preventiva autorizzazione scritta del detentore del copyright.



**R.V.R. Elettronica S.p.A.**

Via del Fonditore, 2 / 2c

Zona Industriale Roveri · 40138 Bologna · Italy

Phone: +39 051 6010506 · Fax: +39 051 6011104

e-mail: [info@rvr.it](mailto:info@rvr.it) · web: <http://www-rvr-it>

ISO 9001:2000 certified since 2000



The RVR Logo, and others referenced RVR products and services are trademarks of RVR Elettronica S.p.A. in Italy, other countries or both. RVR ® 1998 all rights reserved.  
All other trademarks, trade names or logos used are property of their respective owners.