

# PJ10KPS-CA

Manual Técnico y del Usuario





## **Declaración de conformidad CE**

R.V.R. Elettronica S.p.A. declara que este transmisor cumple con los requisitos esenciales y otras normas relevantes establecidos en la directiva 1999/5/CE.

### **Validez de la declaración de conformidad CE.**

ADVERTENCIA: la conformidad de este producto no es válida al utilizar el producto en condiciones no autorizadas por R.V.R. Elettronica como indicado en el manual del usuario.

Ejemplos de condiciones en las cuales la conformidad no es válida (lista indicativa):

La conexión entre el excitador y el amplificador (i) indicada en el presente documento no se ha realizado correctamente;

Los componentes utilizados son diferentes con respecto a los utilizados y recomendados por R.V.R. Elettronica S.p.A.;

Los dispositivos adicionales utilizados no son adecuados y/o generan señales no adecuadas a las soportadas por el producto;

El producto se utiliza en condiciones operativas diferentes de las normales condiciones de funcionamiento para las cuales se ha diseñado el producto (temperatura, humedad, tensión de alimentación, etc.);

Cualquier modificación de partes del producto sin la autorización previa de R.V.R.

Elettronica S.p.A..

### **Limitaciones para el uso del producto en los Países miembros de la CEE.**

Este producto es un radiotransmisor de frecuencia modulada.

Puede trabajar con frecuencias operativas no armonizadas dentro de los Países de la Unión Europea.

Cualquier persona que utilice este producto, deberá obtener la autorización de la autoridad administrativa local del espectro antes de empezar a utilizarlo.

El usuario es el responsable de la configuración de la frecuencia de trabajo, la potencia de salida, y las demás características de la instalación de la cual forma parte el transmisor descrito en la presente documentación, para respetar las limitaciones indicadas en la autorización recibida por la autoridad local competente.

# Residuos de Aparatos Eléctricos y Electrónicos (RAEE)



Este símbolo indica que no se deben desechar los residuos de aparatos eléctricos y electrónicos (RAEE) en la basura. Para la correcta eliminación, contactar con su centro de reciclaje/reutilización o de desechos peligrosos.



## PRECAUCIÓN

No desechar los residuos de aparatos eléctricos y electrónicos (RAEE) en la basura. Para la correcta eliminación, contactar con su centro de reciclaje/reutilización o de desechos peligrosos.

# Índice

1.	Introducción.....	1
2.	Garantía.....	2
3.	Primeros aux ilios.....	4
3.1	Tratamiento de descargas eléctricas.....	4
3.1.1	Si la víctima no responde.....	4
3.1.2	Si la víctima responde.....	5
3.2	Tratamiento de quemaduras eléctricas.....	5
3.2.1	Quemaduras y lesiones extensas en la piel.....	5
3.2.2	Quemaduras de menor gravedad.....	5
4.	Descripción general.....	6
4.1	Composición.....	6
4.2	Especificaciones técnicas.....	7
4.3	Opciones.....	8
4.4	Principios de funcionamiento.....	9
4.5	Hoja de datos de MRF6VP11KHR5.....	12
5.	Unidad de control (CU).....	19
5.1	Pantalla LCD.....	20
5.1.1	Menú de estado general.....	21
5.1.2	Menú de selección.....	22
5.1.3	Menú de unidad de control (CU).....	22
5.1.4	Menú de la fuente de alimentación.....	23
5.1.5	Menú de combinador de R.F. ....	24
5.1.6	Menú de unidades de R.F. ....	25
5.1.7	Menú de alarmas.....	26
5.1.8	Menú de servicio.....	26
5.1.9	Menú de ajustes.....	27
5.1.10	Menú de excitadores.....	28
5.1.11	Menú de info.....	29
5.1.12	Menú de release.....	29
5.1.13	Menú de módem.....	31
5.2	Pulsadores, selectores y LEDs.....	32
5.3	Alarmas.....	34
6.	Diagramas de cableado.....	36
6.1	Unidad de control (CU).....	39
6.1.1	Unidad de control central (SLCCUPJ5KM2).....	40
6.1.2	Unidad de control de placa madre (SLCCUPJ5KM2).....	45
6.1.3	Ajustes.....	48
6.2	Módulo RF.....	50
6.2.1	Combinador de 3 vías (CSCMBMOD2KPJ).....	54
6.2.2	Transistor mosfet (KKFIN237H).....	55
6.2.3	Sonda de temperatura.....	58
6.2.4	Adaptador(CSSPLTEX1KL1).....	59
6.2.5	Tablero de fusibles (SLFU0359R01V01).....	60
6.2.6	Tarjeta de controlador (SLDRVRFJPJ5M).....	63
6.2.7	Tarjeta puente (SLFI0368R01V01).....	66
6.2.8	Tablero de derivación (SLMT0367R01V01).....	69
6.2.9	Tarjeta de polarización (SLBI0358R01V03).....	72
6.2.9.1	Ajustes.....	77

6.2.10	Tarjeta CPU (CPUMOD2KPJ10K).....	78
6.2.10.1	Ajustes.....	84
6.2.11	PFC (KPFC154).....	85
6.2.11.A	PFC (PFCPSL4280).....	92
6.2.11.1	PFC Ajustes.....	106
6.2.12	Fuente de alimentación (PSL4280).....	107
6.2.13	Acoplador direccional (SLDCLPFPJ10KCV).....	131
6.2.14	Filtro de paso bajo 1 (CSLPF1MOD2K).....	134
6.2.15	Condensador 1 (CSB1LPFPJ1KM).....	135
6.2.16	Conector de salida de tarjeta (SLOUTRFPJ5K1).....	135
6.2.17	Primer filtro de paso bajo de capacidad (CSLP03721).....	136
6.2.18	Filtro de paso bajo 2 (CSLPF2MOD2K).....	136
6.3	Sección electromecánica.....	137
6.3.1	Diagrama de cableado de 220/380 v.....	140
6.3.2	Diagrama de cableado de baja tensión y señal.....	141
6.3.3	Tarjeta de interfaz relé (CSRLYINTPJ10K).....	147
6.3.4	Combinador P.S. (PF1ADPSPJ5KM).....	150
6.3.4.1	Adaptador combinador P.S. (SLADPPPSPJ5K2).....	151
6.3.4.2	Combinador CPU (CPUPSCMBPJ10K).....	155
6.3.4.3	Fuente de alimentación de CPU (CPUPJ5KMC2).....	161
6.3.4.4	Trimmer combinador P.S.....	167
6.4	Interfaz paralela (CSINTREMPJ5K).....	168
6.5	Caja de módulo.....	177
6.5.1	Ventiladores de la bandeja (CASVTLMPJ10KVC).....	178
6.5.2	Interfaz I/O módulo de RF (SLIORFPJ5KM2).....	181
6.5.2.1	Dirección de módulo RF.....	183
6.5.3	Ventiladores de bandeja de la tarjeta de fuente de alimentación (CSALVTL2KWPJ)....	184
6.6	Combinador y separador.....	186
6.6.1	Separador - Separador de medición de tarjeta (SLSPLMEA5KW1).....	187
6.6.2	Separador-separador de entrada (SLSPLINP5KW1).....	190
6.6.2.1	Trimmers de tarjeta de separador.....	193
6.6.3	Acoplador direccional (SL042MT1001).....	194
6.6.4	Combinador (PF1HC510KWPJ-158).....	198
6.7	Tarjeta de CCU de emergencia (SLCCUEMPJ5K1).....	199
6.7.1	Tarjeta CCU de instalación de emergencia.....	202
6.8	Suministro de servicios.....	206
6.9	Ventilación PJ10KPS-CA.....	207
6.10	Conector de entrada.....	208
6.11	Carga ficticia.....	209
6.11.1	Tarjeta de medida de amortiguador (SLADKDIPK5K2).....	211
6.11.1.1	Ajustes.....	214
6.11.2	Medida de amortiguador (SLPWRSEBHC52).....	215
6.11.3	Diagrama de cableado.....	218
7.	Telemetría GSM.....	221
7.1	Acceso vía teléfono móvil.....	224
7.2	Alarmas.....	225
8.	Instalación y uso.....	226
8.1	Montaje.....	226
8.2	Primera puesta en marcha.....	228
8.3	Operación preliminar.....	228

---

8.4	Encendido.....	229
8.5	Ajustes de unidad de control.....	229
8.6	Gestión de los excitadores.....	231
8.6.1	Puesta en marcha por encendido con excitadores en modo manual...	231
8.6.2	De OFF a ON con excitadores en manual.....	231
8.6.3	Cambio automático.....	232
8.6.4	Fase de ON a OFF.....	232
8.6.5	Puesta en marcha con excitadores en modo automático.....	233
8.6.6	Alarma de audio.....	233
8.6.7	Protección y alarmas.....	234

## 1. Introducción

Este manual describe el PJ10KPS-CA, un amplificador RF de estado sólido diseñado para la radiodifusión sonora con modulación de frecuencia, fabricado por **R.V.R. Elettronica S.p.A.**. Un sistema de control para los excitadores está montado en la máquina para tener un sistema con excitadores redundantes, sólo es necesario incorporar dos excitadores en el transmisor como, por ejemplo, el excitador PTX30LCD fabricado por R.V.R. Elettronica S.p.A.

Este manual está escrito una guía general para quienes tengan un conocimiento previo y experiencia con este tipo de equipos, muy conscientes de los riesgos relacionados con el funcionamiento del equipo eléctrico.

No está destinado a contener una exposición completa de todas las normas de seguridad que deberían respetar el personal que utiliza este u otros equipos electrónicos.

La instalación, el uso y el mantenimiento de este equipo implican riesgos tanto para el personal que los realizan como para el propio dispositivo, que deberá ser utilizado sólo por personal capacitado.

. por lesiones o daños derivados de procedimientos o prácticas incorrectos por parte de personal sin formación/cualificación por la manipulación de esta unidad.

Se debe cumplir con todos los códigos locales y los estándares de protección contra incendios en las operaciones de esta unidad.

**ADVERTENCIA:** desconectar siempre la alimentación eléctrica antes de abrir las tapas o retirar cualquier parte de esta unidad. Utilizar adecuados procedimientos de puesta a tierra para cortocircuitar los condensadores y los puntos de alta tensión antes de intervenir.

**ADVERTENCIA:** este dispositivo puede irradiar ondas de radiofrecuencia, y si no está instalado conforme a las instrucciones contenidas en el manual y en los reglamentos locales puede generar interferencias en las radiocomunicaciones.

En zonas residenciales este equipo puede causar el efecto hash. En este caso el usuario deberá tomar las medidas necesarias.

**R.V.R. Elettronica S.p.A. se reserva el derecho de modificar el diseño y/o las especificaciones técnicas del producto y de este manual sin previo aviso.**

## **2. Garantía**

Cualquier producto de R.V.R. Elettronica está cubierto por una garantía de 24 (veinticuatro) meses.

Para los componentes tales como tubos para amplificadores de potencia, se aplica la garantía del fabricante original.

R.V.R. Elettronica S.p.A. extiende al usuario final original todas las garantías del fabricante transferibles y todas las reclamaciones se dirigirán directamente a R.V.R. por los procedimientos indicados.

La garantía no incluye:

- 1 Daños durante el envío de este producto a RVR, en el caso en que fuera necesario repararlo;
- 2 Cualquier reparación/modificación no autorizada;
- 3 Daños accidentales/consecuentes debidos a cualquier defecto;
- 4 Defectos no accidentales nominales
- 5 Costes de reenvío o seguro de la unidad o sustitución de unidades/partes

Cualquier daño a la mercancía se debe señalar por escrito al transportista en el albarán.

Cualquier discrepancia o daño detectado después de la entrega se deberá señalar a **R.V.R. Elettronica** en un plazo de 5 (cinco) días a partir de la fecha de entrega.

Para reclamar los derechos bajo esta garantía, se deberá seguir este procedimiento:

- 1 Contactar al representante o distribuidor donde se ha comprado la unidad. Describir el problema para poder encontrar una posible solución fácil.
- 2 Los Representantes y los Distribuidores disponen de toda la información relativa a los problemas que puedan ocurrir y habitualmente pueden reparar la unidad de forma más rápida que el fabricante. A menudo los representantes detectan los errores de instalación.
- 3 Si su representante no puede ayudarle, contacte con R.V.R. Elettronica y explique el problema. Si se decide devolver la unidad a la fábrica, R.V.R. Elettronica enviará por email una autorización regular con todas las instrucciones necesarias para devolver los productos.
- 4 Al recibir la autorización podrá devolver la unidad. Embalarla cuidadosamente para el envío, preferentemente usando el embalaje original y sellando perfectamente el paquete. El cliente siempre asume los riesgos de pérdida (R.V.R. nunca es responsable por daños o pérdida), hasta que el paquete llegue en las instalaciones de R.V.R.. Por esta razón, le recomendamos asegurar los bienes por el valor total. El envío se debe realizar C.I.F. (PREPAGADO) a la dirección indicada por el director de servicios de R.V.R. en la autorización
- 5 **NO DEVOLVER LAS UNIDADES SIN NUESTRA AUTORIZACIÓN O SE RECHAZARÁN**
- 6 Asegurarse de adjuntar un informe técnico escrito donde se indican todos los problemas detectados y una copia de su factura original que establezca la fecha de inicio de la garantía.



Las partes de recambio y en garantía se deben pedir a la siguiente dirección. Asegurarse de indicar el modelo y el número de serie del equipo así como la descripción y el número de la pieza.

R.V.R. Elettronica SpA  
Via del Fonditore, 2/2c  
40138 BOLONIA  
ITALIA  
Tel. +39 051 6010506  
email: [info@rvr.it](mailto:info@rvr.it)  
Web: [www.rvr.it](http://www.rvr.it)

### 3. Primeros auxilios

El personal que se ocupe de la instalación, uso y mantenimiento del dispositivo deberá estar familiarizado con la teoría y la práctica de primeros auxilios.

#### 3.1 Tratamiento de descargas eléctricas

##### 3.1.1 Si la víctima no responde

Seguir el Soporte Vital Básico (revisar las vías aéreas, la respiración y la circulación)

- Colocar la víctima en su espalda en una superficie dura y plana
- Abrir la vía aérea: levantar el cuello, empujar hacia atrás la frente (Fig. 3-1).
- Vaciar la boca si es necesario y observar la respiración
- Si no respira, empezar la respiración artificial (Figura 3-2): inclinar la cabeza, apretar las fosas nasales, hacer un sello hermético, cuatro respiraciones rápidas completas. Recordar que la reanimación boca-a-boca se debe empezar lo antes posible



Figura 3-1



Figura 3-2

- Controlar el pulso carotídeo (Fig 3-3); si el pulso está ausente, empezar la circulación artificial (Fig. 3-4) presionando el esternón (Fig. 3-5)



Figura 3-3



Figura 3-4

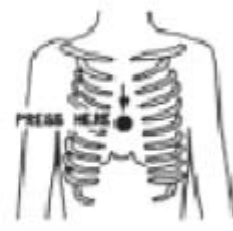


Figura 3-5

- En caso de un único socorrista, 15 compresiones alternadas a dos respiraciones.
- Si hay dos socorristas, el ritmo será de una respiración cada 5 compresiones.
- No interrumpir el ritmo de compresiones mientras la segunda persona está dando respiración.
- Solicitar asistencia médica lo antes posible.

### **3.1.2 Si la víctima responde**

- Mantenerla caliente
- Mantenerla quieta en la medida de lo posible
- Aflojar sus ropas (se recomienda una posición reclinada)
- Solicitar asistencia médica lo antes posible

## **3.2 Tratamiento de quemaduras eléctricas**

### **3.2.1 Quemaduras y lesiones extensas de la piel**

- Cubrir el área con un papel o un trapo limpio
- No romper las ampollas, remover tejidos, remover partículas de ropa adheridas, ni aplicar ningún ungüento o bálsamo.
- Tratar a la víctima por shock cuando sea necesario.
- Organizar el transporte al hospital lo más rápidamente posible.
- Si los brazos o la piernas están afectadas, mantenerlos levantados

Si la asistencia médica no estará disponible antes de una hora y la víctima está consciente y no está vomitando, ofrecerle una solución ligera de sal y soda: 1 cucharadita de sal y 1/2 cucharadita de bicarbonato por cada cuarto de agua (ni caliente ni fría). Permitir que la víctima beba sorbos lentamente, aproximadamente 4 medio vaso durante un periodo de 15 minutos. Suspender los fluidos si se producen vómitos.

NO ofrecerle alcohol

### **3.2.2 Quemaduras de menor gravedad**

- Aplicar compresas frías (no hielo) usando el artículo de paño disponible limpiado.
- No romper las ampollas, remover tejidos, remover partículas de ropa adheridas, ni aplicar ungüentos ni bálsamos.
- Aplicar un vendaje limpio y seco, si fuera necesario.
- Tratar a la víctima por shock cuando sea necesario.
- Organizar el transporte al hospital lo más rápidamente posible
- Si los brazos o la piernas están afectadas, mantenerlos levantados.

## 4. Descripción general

El PJ10KPS-CA es un amplificador RF para la radiodifusión sonora con modulación de frecuencia. Es un aparato completamente de estado sólido de diseño moderno que utiliza MOSFET como componentes activos en los módulos de amplificación FM. Este capítulo describe brevemente las principales características de la máquina.

### 4.1 Composición

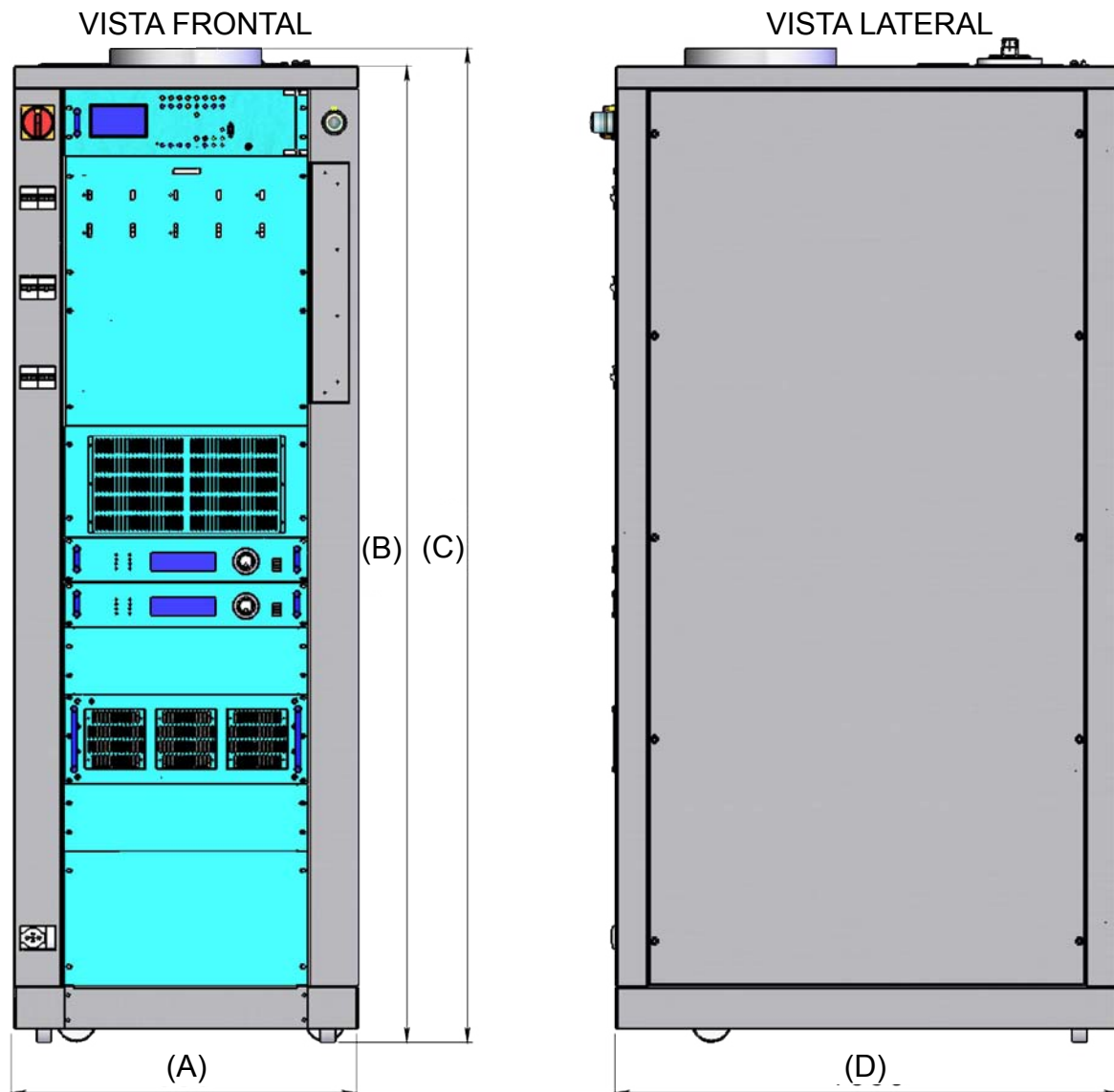
El transmisor PJ10KPS-CA está fabricado con módulos incorporados en un bastidor de 19". Los principales dispositivos son:

- 5 Módulos amplificador RF a 2.2 kW nominal
- 1 Unidad de control (CU)
- 1 Separador/Entrada RF
- 1 Carga ficticia

En la configuración estándar se suministra con Bastidor de 32 unidades.

Otras dimensiones del Bastidor siempre de 19" pero de distintas alturas (40 unidades) son disponibles bajo pedido.

DIMENSIONES BASTIDOR	A	B	C	D
32U	685	1580	1615	1000
40U	685	1935	1970	1000



El amplificador se suministra con todas sus piezas, no realmente "módulos", fundamentales para su funcionamiento como los ventiladores para disipar el calor generado por la máquina dentro la cámara y todos los accesorios para el cableado eléctrico y de RF. Como norma, el amplificador se suministra como transmisor completo, por lo tanto, los dos excitadores de FM que controla se proporcionarán y conectarán (un excitador de servicio y un excitador de recambio).

## 4.2 Especificaciones técnicas

Gama de frecuencias:	de 87,5 a 108,0 MHz sin algún ajuste
Potencia de RF nominal:	10.000 W
Tensión de fuente de alimentación:	400V ±10% AC Trifásica, 3F+N 220V ±10% AC Trifásica, 3F+N 220V ±10% AC Monofásica 50/60 Hz
Frecuencia:	50/60Hz ±2Hz
Potencia de excitación:	Máx. 30 W
Consumo:	aprox. 14,7 KW Típico
Factor de potencia:	> 0,95
Eficiencia:	68/70 %
Peso:	350** kg (bastidor) - 18 kg (módulo)
Desviación de frecuencia nominal:	± 75 KHz (pico)
Desviación de frecuencia máxima:	± 100 KHz (pico)
Impedancia de salida nominal (carga):	50 ohmios desequilibrada
VSWR admisible:	El VSWR admisible es 1.5:1 con plena potencia con retorno de señal superior a 1.5:1.
Supresión armónicos y espurios:	Normalmente 85 dB
Dimensiones de conector de salida de potencia RF:	1-5/8" con brida EIA (bajo pedido 3-1/8" con brida EIA)
Máx. tolerancia de frecuencia:	Según ITU (R)
Estabilidad del tono piloto:	Según ITU (R)
Rango de temperatura ambiente para el funcionamiento:	0 °C a + 45 °C
Humedad relativa:	95 %, sin condensación.
Altitud de funcionamiento:	Hasta 3000 metros SNM *

\* Para alturas de trabajo superiores a 3000 metros, están disponibles (opcionales) dos posibilidades en función a las particulares necesidades del sitio:

- ventilador de extracción de aire
- ventiladores para empujar el aire dentro del bastidor

\*\*El valor puede diferir en el caso de ordenar el bastidor de 40 unidades

Consumo de potencia normal de la máquina:

Transmisor Potencia (KW)	Corriente de fase ( $I_R$ ) Amp.	Corriente de fase ( $I_S$ ) Amp.	Corriente de fase ( $I_T$ ) Amp.	Corriente de neutro ( $I_N$ ) Amp.
1	8.7	4.5	4.4	4.7
2	8.7	4.7	9.9	5.4
3	9.8	7.1	12.3	5.2
4	10.9	9.6	14.2	4.9
5	11.8	11.9	16.1	5
6	12.9	14.3	18.1	5.3
7	13.8	16.7	20.1	5.9
8	14.9	19.3	21.6	6.2
9	16.1	22.1	23.1	6.7
10	18.3	24.3	24.2	6.1

Las características adicionales importantes del PJ10KPS-CA son las siguientes:

- Los módulos de amplificación de 2.2 kW se incorporan mediante tecnología plug-in: se pueden retirar los módulos individuales para realizar las operaciones de mantenimiento, por ejemplo, sin tener que apagar el transmisor. El transmisor mantiene el funcionamiento con rendimiento reducido incluso si se remueve el módulo. Esta operación puede llevarse a cabo sin ningún riesgo de dañar el propio módulo, o el amplificador en su conjunto, gracias al sistema de control y los conectores de RF, la fuente de alimentación y el intercambio de datos diseñado expresamente. Para más información, consultar la sección de mantenimiento.
- Cada módulo está controlado por una tarjeta basada en microprocesador que comprueba y ajusta su modo de funcionamiento. Los datos resultantes se transmiten a la unidad de control.
- La unidad de control administra el cambio de los dos excitadores tanto en modo automático como en el manual.
- El amplificador puede funcionar de manera habitual incluso si la unidad de control no está presente. De hecho, la unidad de control se puede sustituir temporalmente con un interfaz electromecánica con la cual el usuario puede enviar los mandos ON y OFF a la máquina. Sin embargo, en este caso se perderá toda la información de tipo numérico y el nivel de potencia será el último habilitado antes de retirar la unidad de control.
- Inmediato retorno de señal de potencia bajo condiciones de fallo grave/perjudicial del VSWR. La potencia del transmisor debe disminuir automáticamente al límite de seguridad configurado y adecuado, para que el transmisor y sus subsistemas no sufran daños debidos a desfase de carga. Detalles de retorno de señal que se deben proporcionar.

La función de retorno de señal, con la protección VSWR, funciona automáticamente bajo la tensión de polarización y la tensión de PA, reduciéndolas para asegurar que la máquina pueda funcionar a la máxima potencia, sin dañar los órganos internos (mosfet, combinadores y carga ficticia).

### 4.3 Opciones

El PJ10KPS-CA prevé las siguientes opciones:

- Excitador doble
- Configuración N+1
- Diferentes tipos de excitadores
- Restauración automática tras disparo de seguridad o restauración manual
- Transformador de aislamiento con descargadores de sobretensión
- Telemetría electromecánica

## 4.4 Principios de funcionamiento

Esta descripción se basa en el diagrama de bloques que se muestra en la Figura 4-1.

El amplificador PJ10KPS-CA incluye básicamente dos bloques:

- La sección Separador-Acoplador
- La sección del amplificador de RF

La sección Separador-Acoplador realiza todo el tratamiento de la señal de RF excepto la amplificación de potencia.

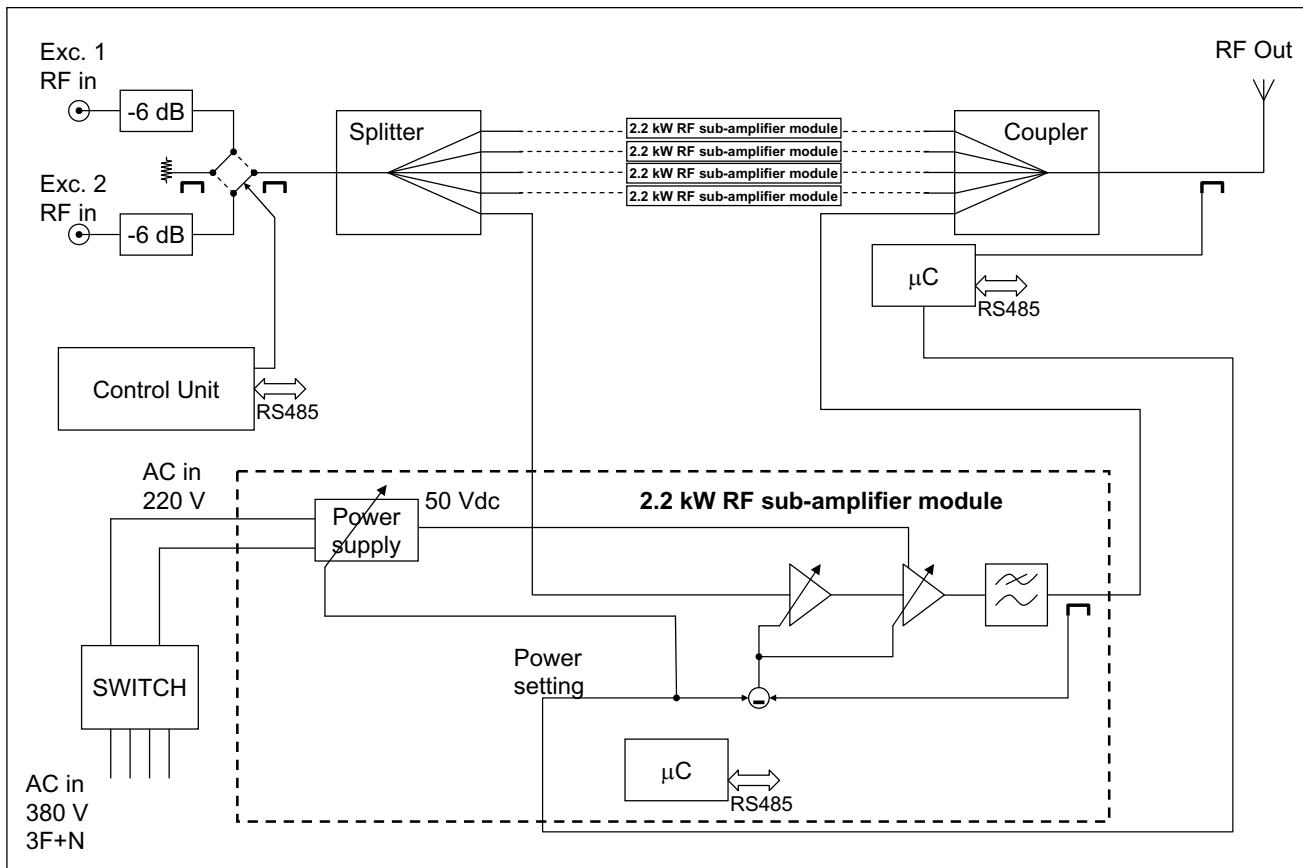


Figura 4-1 Diagrama de bloques de PJ10KPS-CA

Las señales de RF generadas por los dos excitadores (en la configuración redundante) son inicialmente atenuadas por 6 dB para mejorar el desacoplamiento entre las fases y luego conectadas a un relé coaxial controlado por la unidad de control. Una de las dos señales está cerrada en la carga ficticia incorporada en la máquina mientras que la otra señal está conectada al separador de entrada. La potencia de ambas señales se mide mediante específicos acopladores direccionales.

La señal de RF del excitador seleccionado está repartida en cinco secciones, cada una de la cual se transmite a la entrada del módulo de amplificación.

Los cinco amplificadores de RF se vuelven a combinar mediante el acoplador en la salida de los módulos de amplificación. La señal amplificada general de RF es filtrada por un filtro de paso bajo para eliminar los armónicos y está por lo tanto disponible en la salida del conector.

La sección Separador-Acoplador está controlada por una tarjeta basada en microprocesador que pone los valores detectados en los distintos puntos de medición a disposición del usuario y para las funciones diagnósticas.

El sistema incluye cinco módulo sub-amplificador de RF, cada uno capaz de suministrar un máximo de RF de 2.2 kW. Cada módulo sub-amplificador de RF incorpora una fuente de alimentación PFC (Power Factor Corrector) que suministra una mayor eficiencia de corriente para optimizar los consumos de energía y la protección del medio ambiente.

Cada módulo sub-amplificador de RF incorpora una primera etapa con ganancia que varía (controlador) en función del MOSFET BLF175. La señal de RF amplificada por el controlador luego se reparte en tres secciones, amplificadas por tres LDMOS MRF6VP11KHR5, recombinadas y filtradas por un filtro de paso bajo (Figura 4-2).

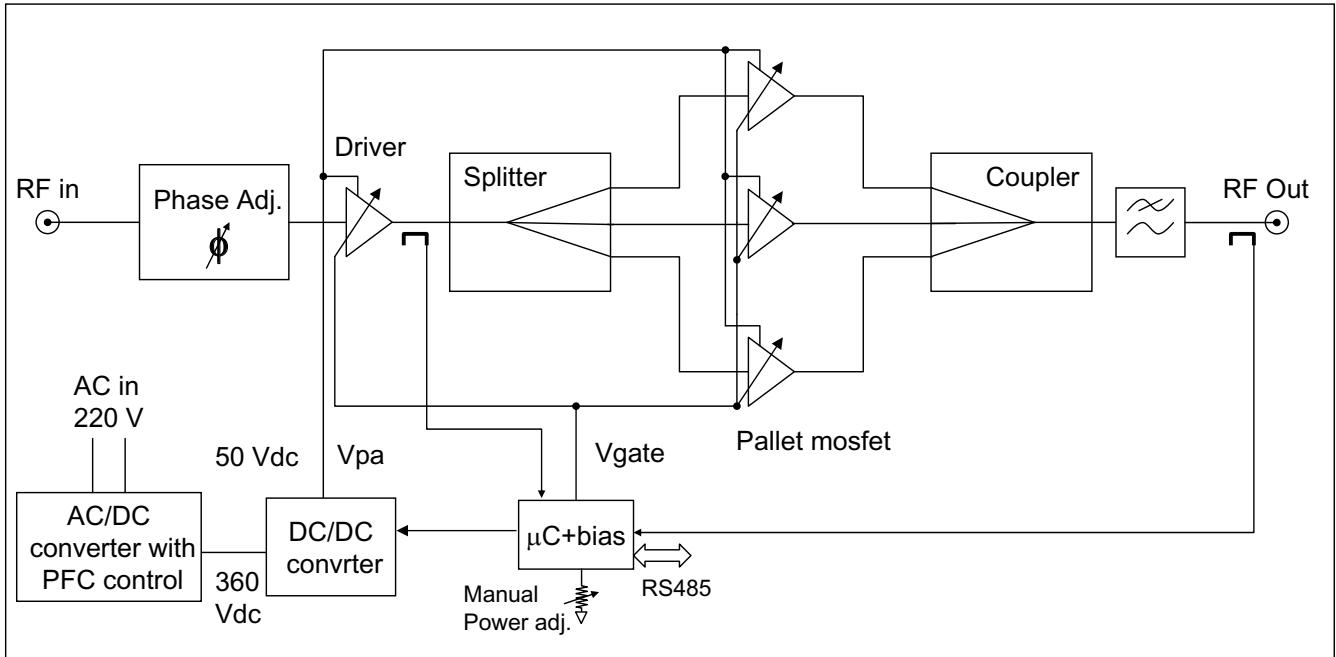


Figura 4-2 Diagrama de bloques del módulo sub-amplificador de RF

Cada módulo sub-amplificador de RF está controlado por una tarjeta basada en microprocesador, conectada a otras tarjetas basadas en microprocesador del sistema mediante un bus tipo RS485.

Cada módulo sub-amplificador de RF ejecuta la función de Control de Potencia Automático para regular la potencia suministrada: la ganancia de las etapas de amplificación y la tensión suministrada por la Fuente de alimentación conmutada son reguladas para que la potencia de salida desde el módulo sub-amplificador de RF corresponda, si es posible, al nivel de ajuste.

La potencia total que el PJ10KPS-CA debe suministrar está controlada por la tarjeta basada en microprocesador de la sección separador-combinador en función de los ajustes configurados en la unidad de control para los parámetros de POTENCIA NOMINAL y POTENCIA INFERIOR.



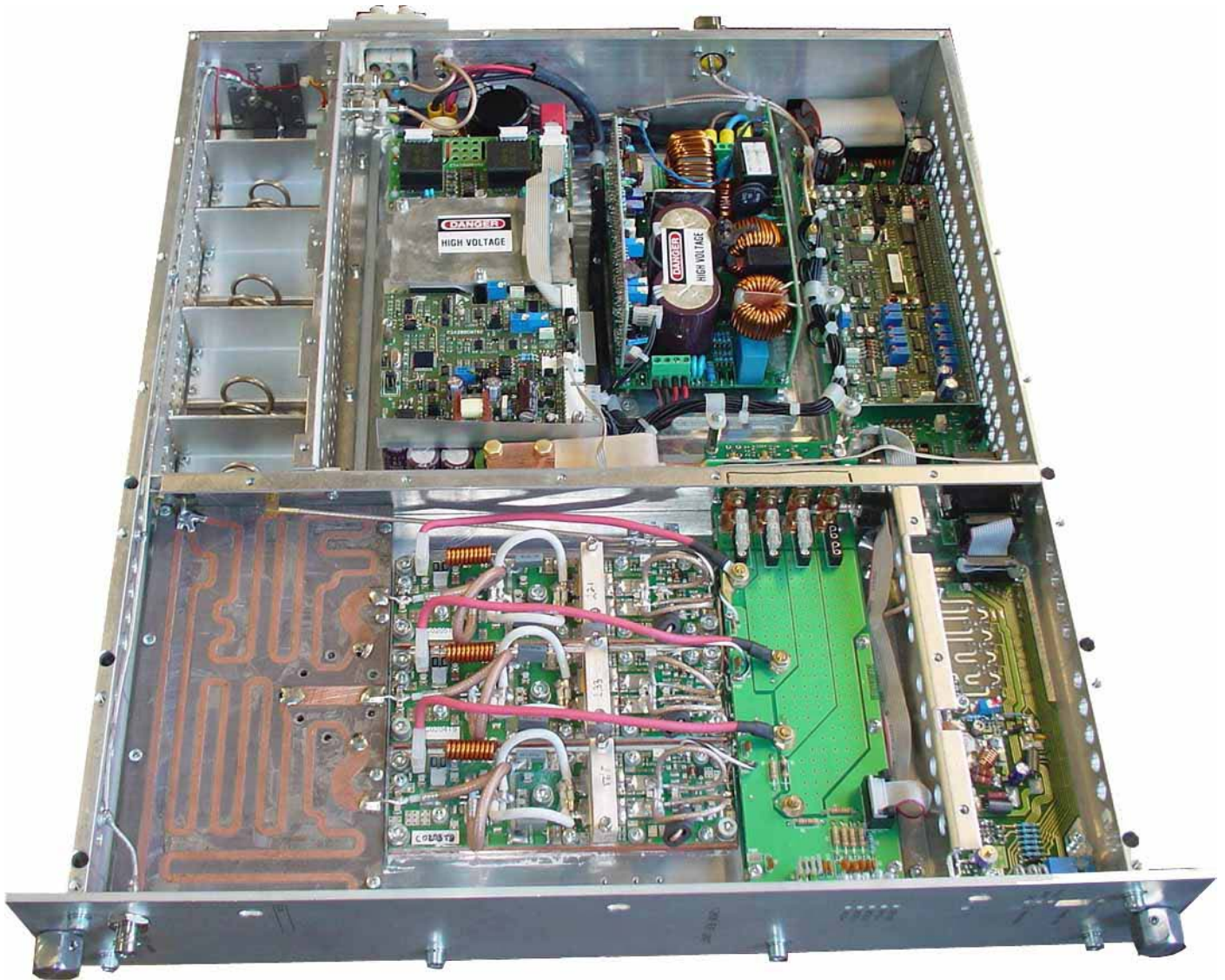


Figura 4-3 Vista interior del módulo sub-amplificador de RF

## 4.5 Hoja de datos de MRF6VP11KHR5

**Freescall Semiconductor**  
Technical Data

Document Number: MRF6VP11KH  
Rev. 7, 4/2010



### RF Power Field Effect Transistor N-Channel Enhancement-Mode Lateral MOSFET

Designed primarily for pulsed wideband applications with frequencies up to 150 MHz. Device is unmatched and is suitable for use in industrial, medical and scientific applications.

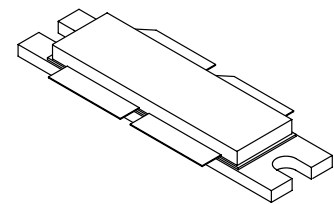
- Typical Pulsed Performance at 130 MHz:  $V_{DD} = 50$  Volts,  $I_{DQ} = 150$  mA,  $P_{out} = 1000$  Watts Peak (200 W Avg.), Pulse Width = 100  $\mu$ sec, Duty Cycle = 20%  
Power Gain — 26 dB  
Drain Efficiency — 71%
- Capable of Handling 10:1 VSWR, @ 50 Vdc, 130 MHz, 1000 Watts Peak Power

#### Features

- Characterized with Series Equivalent Large-Signal Impedance Parameters
- CW Operation Capability with Adequate Cooling
- Qualified Up to a Maximum of 50  $V_{DD}$  Operation
- Integrated ESD Protection
- Designed for Push-Pull Operation
- Greater Negative Gate-Source Voltage Range for Improved Class C Operation
- RoHS Compliant
- In Tape and Reel. R6 Suffix = 150 Units per 56 mm, 13 inch Reel.

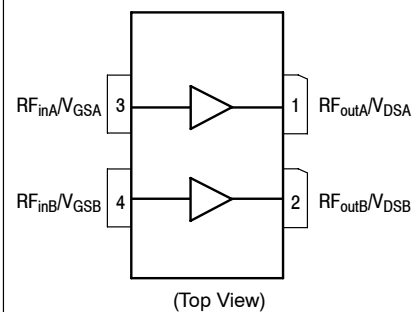
**MRF6VP11KHR6**

**1.8-150 MHz, 1000 W, 50 V  
LATERAL N-CHANNEL  
BROADBAND  
RF POWER MOSFET**



**CASE 375D-05, STYLE 1  
NI-1230**

**PART IS PUSH-PULL**



**Figure 1. Pin Connections**

**Table 1. Maximum Ratings**

Rating	Symbol	Value	Unit
Drain-Source Voltage	$V_{DSS}$	-0.5, +110	Vdc
Gate-Source Voltage	$V_{GS}$	-6.0, +10	Vdc
Storage Temperature Range	$T_{stg}$	- 65 to +150	$^{\circ}$ C
Case Operating Temperature	$T_C$	150	$^{\circ}$ C
Operating Junction Temperature (1,2)	$T_J$	225	$^{\circ}$ C

**Table 2. Thermal Characteristics**

Characteristic	Symbol	Value (2,3)	Unit
Thermal Resistance, Junction to Case Case Temperature 80 $^{\circ}$ C, 1000 W Pulsed, 100 $\mu$ sec Pulse Width, 20% Duty Cycle Case Temperature 67 $^{\circ}$ C, 1000 W CW, 100 MHz	$Z_{\theta JC}$ $R_{\theta JC}$	0.03 0.13	$^{\circ}$ C/W

1. Continuous use at maximum temperature will affect MTTF.
2. MTTF calculator available at <http://www.freescale.com/rf>. Select Software & Tools/Development Tools/Calculators to access MTTF calculators by product.
3. Refer to AN1955, *Thermal Measurement Methodology of RF Power Amplifiers*. Go to <http://www.freescale.com/rf>.

**Table 3. ESD Protection Characteristics**

Test Methodology	Class
Human Body Model (per JESD22-A114)	2 (Minimum)
Machine Model (per EIA/JESD22-A115)	A (Minimum)
Charge Device Model (per JESD22-C101)	IV (Minimum)

**Table 4. Electrical Characteristics** ( $T_A = 25^\circ\text{C}$  unless otherwise noted)

Characteristic	Symbol	Min	Typ	Max	Unit
----------------	--------	-----	-----	-----	------

**Off Characteristics (1)**

Gate-Source Leakage Current ( $V_{GS} = 5\text{ Vdc}$ , $V_{DS} = 0\text{ Vdc}$ )	$I_{GSS}$	—	—	10	$\mu\text{Adc}$
Drain-Source Breakdown Voltage ( $I_D = 300\text{ mA}$ , $V_{GS} = 0\text{ Vdc}$ )	$V_{(BR)DSS}$	110	—	—	Vdc
Zero Gate Voltage Drain Leakage Current ( $V_{DS} = 50\text{ Vdc}$ , $V_{GS} = 0\text{ Vdc}$ )	$I_{DSS}$	—	—	100	$\mu\text{Adc}$
Zero Gate Voltage Drain Leakage Current ( $V_{DS} = 100\text{ Vdc}$ , $V_{GS} = 0\text{ Vdc}$ )	$I_{DSS}$	—	—	5	mA

**On Characteristics**

Gate Threshold Voltage (1) ( $V_{DS} = 10\text{ Vdc}$ , $I_D = 1600\ \mu\text{Adc}$ )	$V_{GS(th)}$	1	1.63	3	Vdc
Gate Quiescent Voltage (2) ( $V_{DD} = 50\text{ Vdc}$ , $I_D = 150\text{ mAdc}$ , Measured in Functional Test)	$V_{GS(Q)}$	1.5	2.2	3.5	Vdc
Drain-Source On-Voltage (1) ( $V_{GS} = 10\text{ Vdc}$ , $I_D = 4\text{ Adc}$ )	$V_{DS(on)}$	—	0.28	—	Vdc

**Dynamic Characteristics (1)**

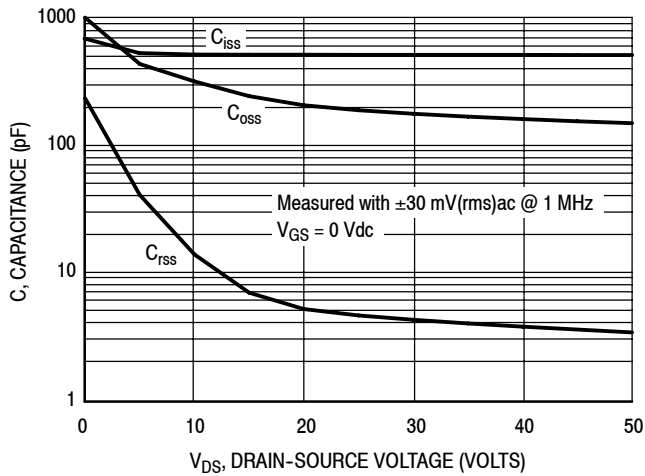
Reverse Transfer Capacitance ( $V_{DS} = 50\text{ Vdc} \pm 30\text{ mV(rms)ac}$ @ 1 MHz, $V_{GS} = 0\text{ Vdc}$ )	$C_{rss}$	—	3.3	—	pF
Output Capacitance ( $V_{DS} = 50\text{ Vdc} \pm 30\text{ mV(rms)ac}$ @ 1 MHz, $V_{GS} = 0\text{ Vdc}$ )	$C_{oss}$	—	147	—	pF
Input Capacitance ( $V_{DS} = 50\text{ Vdc}$ , $V_{GS} = 0\text{ Vdc} \pm 30\text{ mV(rms)ac}$ @ 1 MHz)	$C_{iss}$	—	506	—	pF

**Functional Tests (2)** (In Freescale Test Fixture, 50 ohm system)  $V_{DD} = 50\text{ Vdc}$ ,  $I_{DQ} = 150\text{ mA}$ ,  $P_{out} = 1000\text{ W Peak}$  (200 W Avg.),  $f = 130\text{ MHz}$ , 100  $\mu\text{sec}$  Pulse Width, 20% Duty Cycle

Power Gain	$G_{ps}$	24	26	28	dB
Drain Efficiency	$\eta_D$	69	71	—	%
Input Return Loss	IRL	—	-16	-9	dB

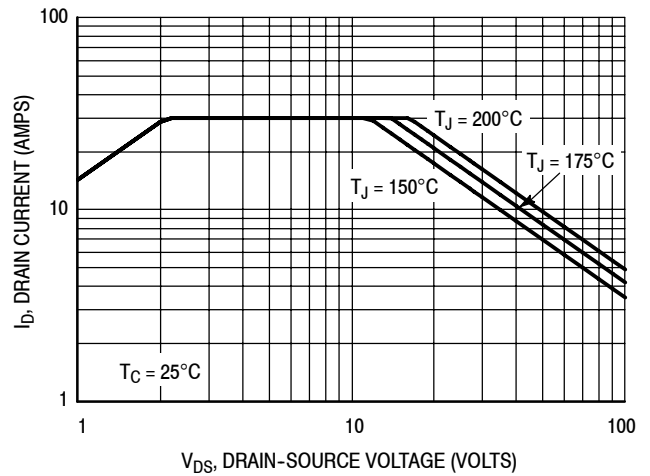
- Each side of device measured separately.
- Measurement made with device in push-pull configuration.

TYPICAL CHARACTERISTICS



Note: Each side of device measured separately.

Figure 4. Capacitance versus Drain-Source Voltage



Note: Each side of device measured separately.

Figure 5. DC Safe Operating Area

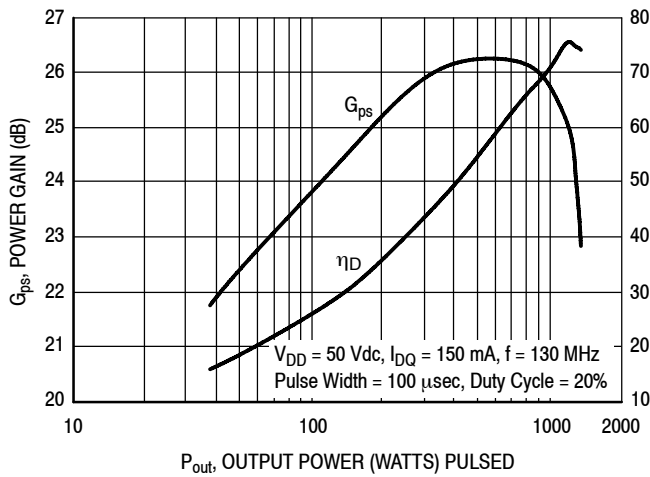


Figure 6. Pulsed Power Gain and Drain Efficiency versus Output Power

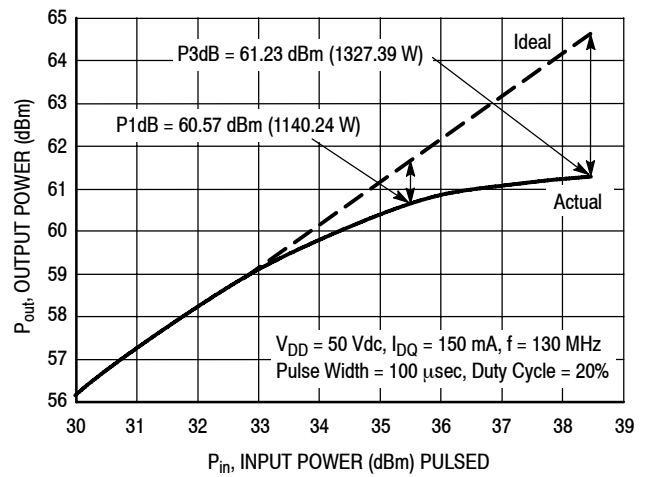


Figure 7. Pulsed Output Power versus Input Power

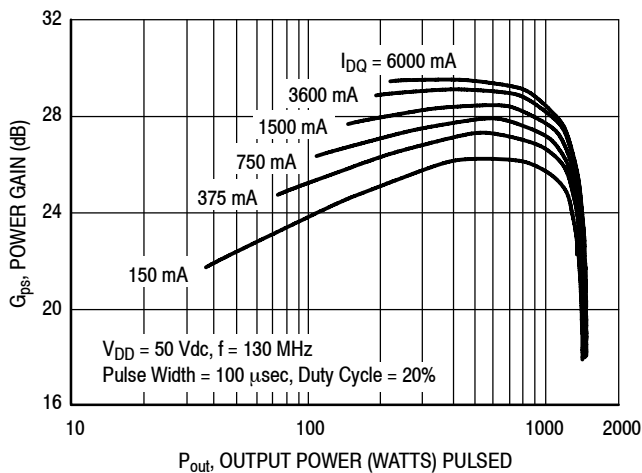


Figure 8. Pulsed Power Gain versus Output Power

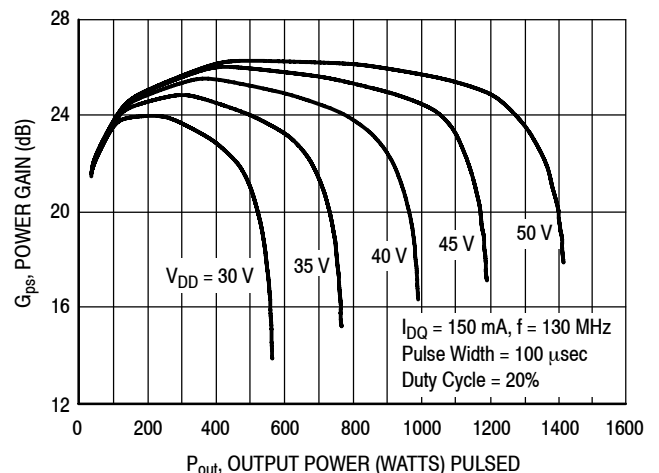


Figure 9. Pulsed Power Gain versus Output Power

TYPICAL CHARACTERISTICS

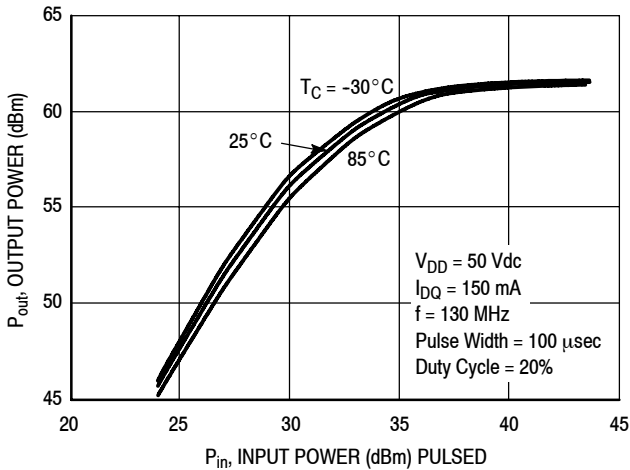


Figure 10. Pulsed Output Power versus Input Power

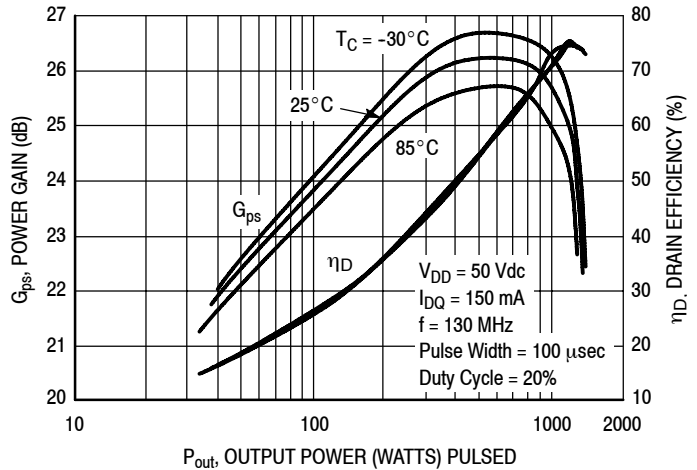


Figure 11. Pulsed Power Gain and Drain Efficiency versus Output Power

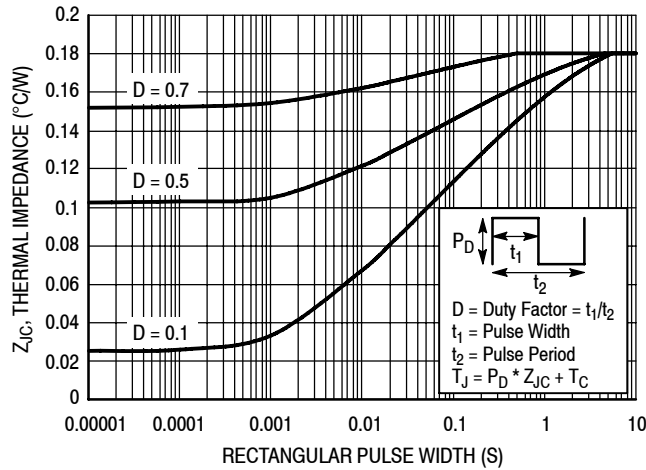
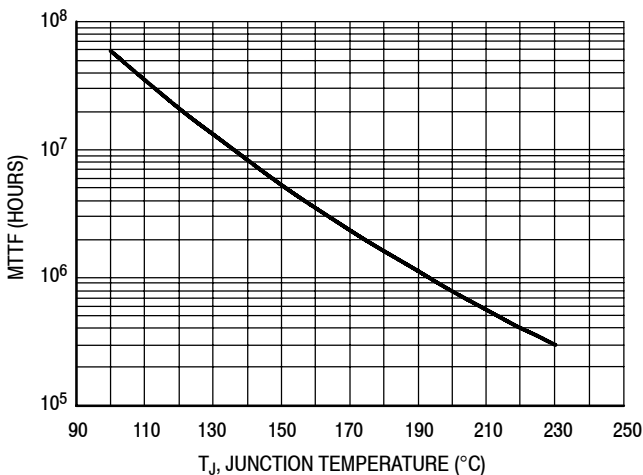


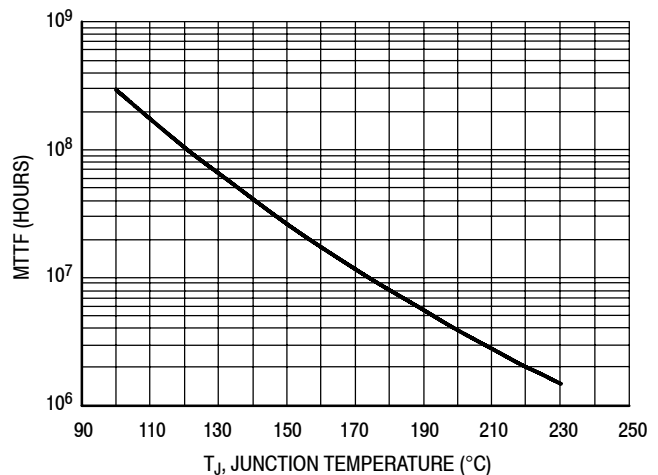
Figure 12. Maximum Transient Thermal Impedance



This above graph displays calculated MTTF in hours when the device is operated at  $V_{DD} = 50$  Vdc,  $P_{out} = 1000$  W CW, and  $\eta_D = 72\%$ .

MTTF calculator available at <http://www.freescale.com/rf>. Select Software & Tools/Development Tools/Calculators to access MTTF calculators by product.

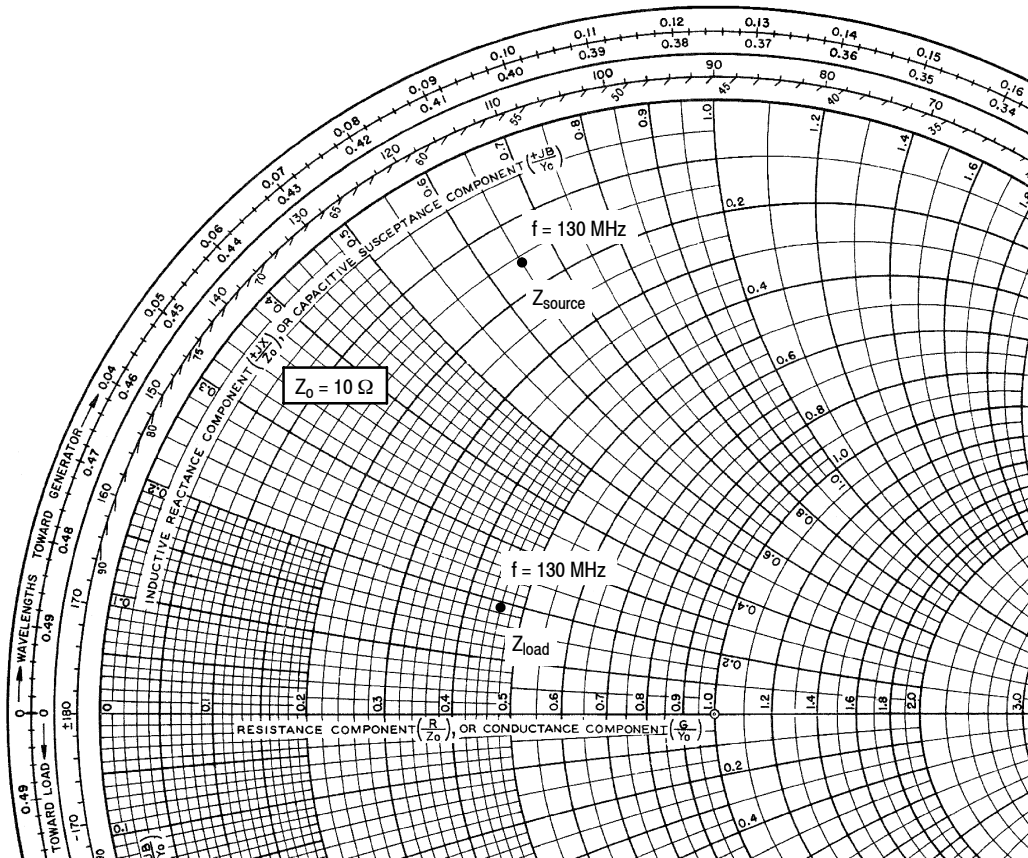
Figure 13. MTTF versus Junction Temperature - CW



This above graph displays calculated MTTF in hours when the device is operated at  $V_{DD} = 50$  Vdc,  $P_{out} = 1000$  W Peak, Pulse Width = 100 μsec, Duty Cycle = 20%, and  $\eta_D = 71\%$ .

MTTF calculator available at <http://www.freescale.com/rf>. Select Software & Tools/Development Tools/Calculators to access MTTF calculators by product.

Figure 14. MTTF versus Junction Temperature - Pulsed



$V_{DD} = 50 \text{ Vdc}$ ,  $I_{DQ} = 150 \text{ mA}$ ,  $P_{out} = 1000 \text{ W Peak}$

f MHz	$Z_{source}$ $\Omega$	$Z_{load}$ $\Omega$
130	$1.58 + j6.47$	$4.6 + j1.85$

$Z_{source}$  = Test circuit impedance as measured from gate to gate, balanced configuration.

$Z_{load}$  = Test circuit impedance as measured from drain to drain, balanced configuration.

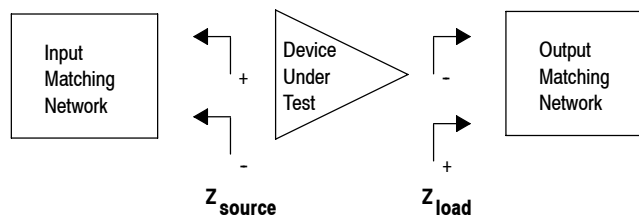
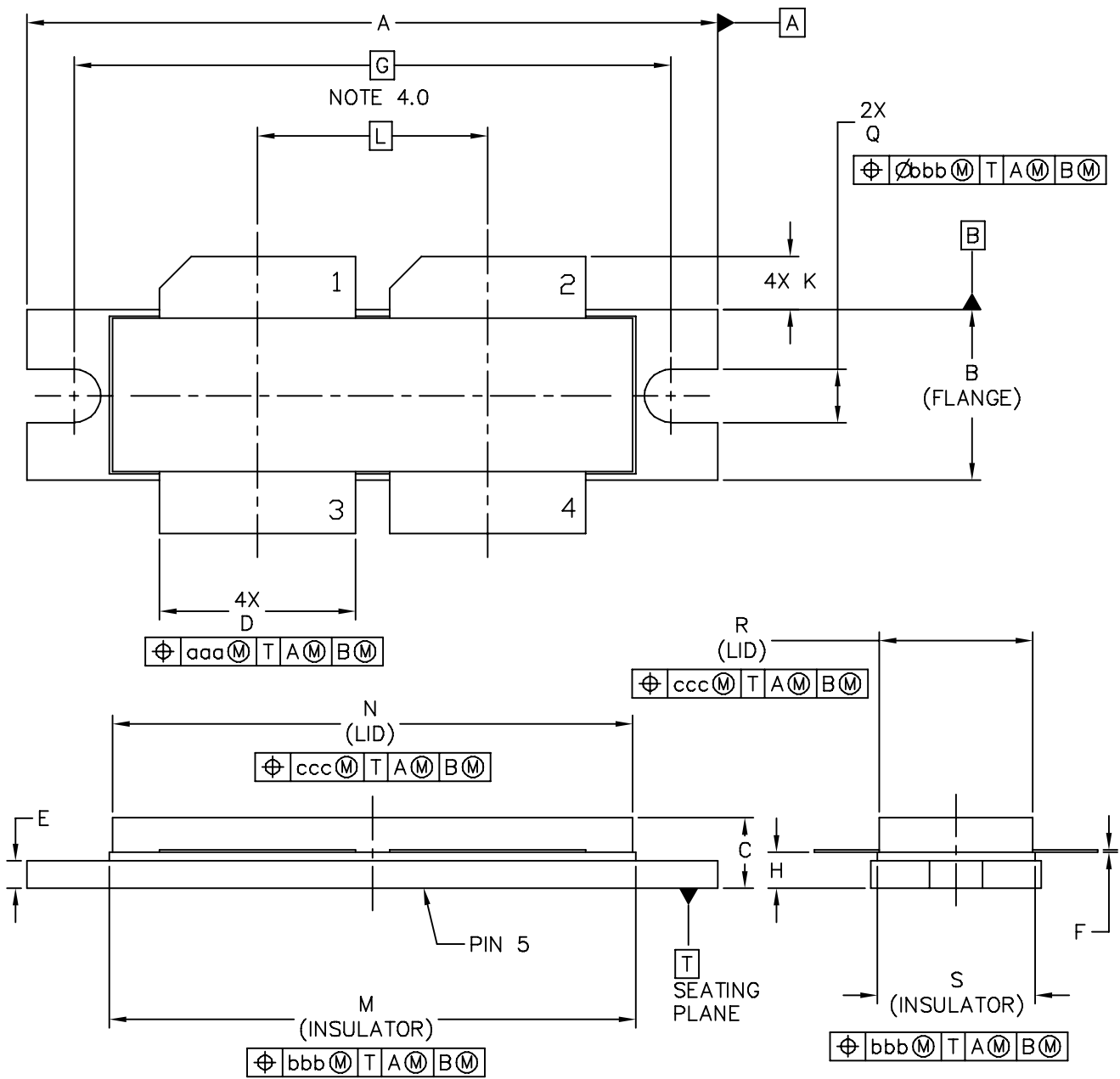


Figure 15. Series Equivalent Source and Load Impedance

PACKAGE DIMENSIONS



© FREESCALE SEMICONDUCTOR, INC. ALL RIGHTS RESERVED.	<b>MECHANICAL OUTLINE</b>	PRINT VERSION NOT TO SCALE	
TITLE:  NI-1230	DOCUMENT NO: 98ASB16977C	REV: E	
	CASE NUMBER: 375D-05	31 MAR 2005	
	STANDARD: NON-JEDEC		

NOTES:

- 1.0 INTERPRET DIMENSIONS AND TOLERANCES PER ASME Y14.5M-1994.
- 2.0 CONTROLLING DIMENSION: INCH
- 3.0 DIMENSION H IS MEASURED .030 (0.762) AWAY FROM PACKAGE BODY.
- 4.0 RECOMMENDED BOLT CENTER DIMENSION OF 1.52 (38.61) BASED ON M3 SCREW.

STYLE 1:

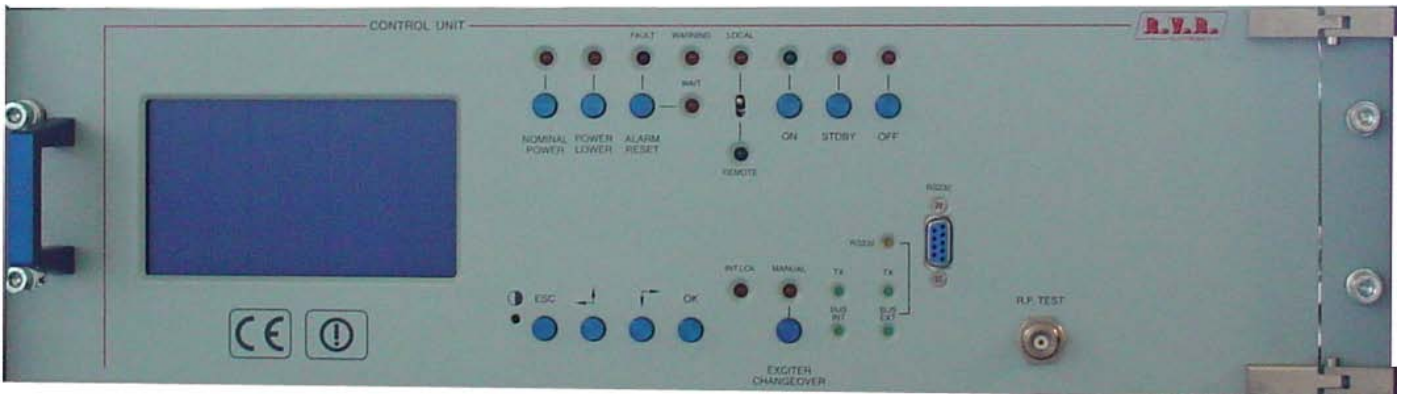
- PIN 1 - DRAIN
- 2 - DRAIN
- 3 - GATE
- 4 - GATE
- 5 - SOURCE

DIM	INCH		MILLIMETER		DIM	INCH		MILLIMETER	
	MIN	MAX	MIN	MAX		MIN	MAX	MIN	MAX
A	1.615	1.625	41.02	41.28	N	1.218	1.242	30.94	31.55
B	.395	.405	10.03	10.29	Q	.120	.130	3.05	3.3
C	.150	.200	3.81	5.08	R	.355	.365	9.01	9.27
D	.455	.465	11.56	11.81	S	.365	.375	9.27	9.53
E	.062	.066	1.57	1.68					
F	.004	.007	0.1	0.18					
G	1.400 BSC		35.56 BSC		aaa	.013		0.33	
H	.082	.090	2.08	2.29	bbb	.010		0.25	
K	.117	.137	2.97	3.48	ccc	.020		0.51	
L	.540 BSC		13.72 BSC						
M	1.219	1.241	30.96	31.52					
© FREESCALE SEMICONDUCTOR, INC. ALL RIGHTS RESERVED.			<b>MECHANICAL OUTLINE</b>			PRINT VERSION NOT TO SCALE			
TITLE:  NI-1230					DOCUMENT NO: 98ASB16977C			REV: E	
					CASE NUMBER: 375D-05			31 MAR 2005	
					STANDARD: NON-JEDEC				



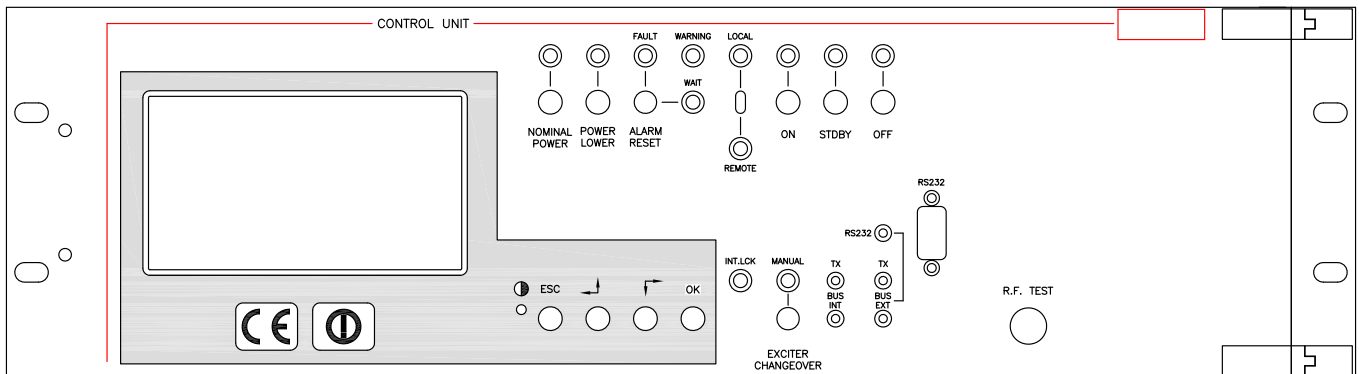
## 5. Unidad de control (CU)

El operador controla y comprueba el estado del PJ10KPS-CA mediante la unidad de control (CU).

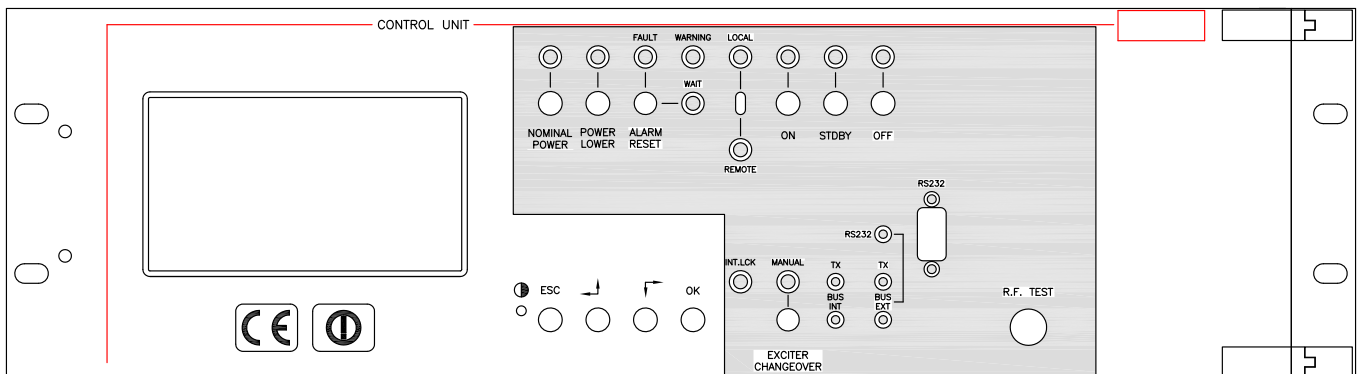


En esta unidad están presentes dos grupos de control:

- Teclas de LCD y desplazamiento






- Pulsadores, selectores y LEDs



## 5.1 Pantalla LCD

El operador utiliza el software de control del transmisor a través de distintos menús que aparecen en el LCD. Se proporcionan cuatro teclas específicas para desplazarse por los menús, realizando los ajustes y enviando los mandos:

Pulsador	Descripción
OK	Hacer clic en este botón para acceder a un sub-menú, para entrar en el modo de edición o para confirmar un valor modificado.
ESC	Hacer clic en este botón para salir de un menú o cancelar la modificación de un valor.
	Hacer clic en este botón para desplazarse por el menú (hacia la derecha o abajo) o reducir el valor de un parámetro que se debe modificar.
	Hacer clic en este botón para desplazarse por el menú (hacia la izquierda o arriba) o aumentar el valor de un parámetro que se debe modificar.
	Trimmer para la regulación del contraste de la pantalla LCD

Cuando el operador no está utilizando los distintos pulsadores para navegar, el LCD visualiza la pantalla predeterminada que muestra la “Potencia de salida” que indica la potencia de salida directa y reflejada (Figura 5-1).

Como se indica en la pantalla predeterminada, presionar el pulsador ESC para acceder al menú “Estado General” (Figura 5-2).



Figura 5-1

### 5.1.1 Menú de estado general

Este menú incluye sólo indicaciones, por lo tanto el usuario no puede introducir ningún dato en sus distintas líneas.(Figura 5-2).

**Línea del menú Descripción**

Timer (si está habilitado)	Indicación del tiempo de inicio y finalización de la función de reducción de la potencia automática - ver menú "Ajustes"
Control unit	Estado de la unidad de control (Off o On) e indicación del excitador actualmente conectado al amplificador (Exct.1 o Exct.2)
Power supply	Estado de la tarjeta de la fuente de alimentación
R.F. Combiner	Estado del combinador de RF
R.F. Unit - N	Estado del amplificador de potencia de RF número N (1° a partir de la izquierda)
Hours	Temporizador para el recuento de las horas de funcionamiento del transmisor. Por ejemplo, esta indicación es útil para determinar cuando se debe realizar una operación de mantenimiento

Al pulsar la tecla Esc como se indica en la última línea, será posible desplazarse a la pantalla de cambio desde la cual se puede acceder al menú "Selección" (Figura 5-3).

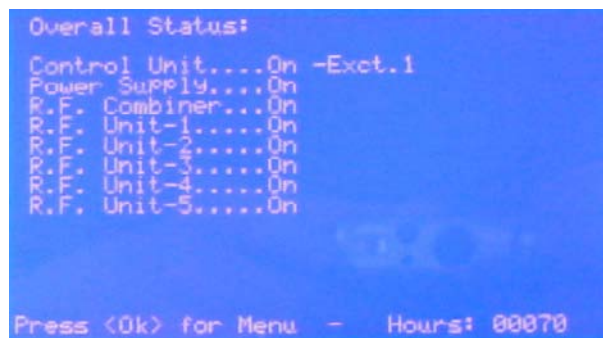


Figura 5-2

### 5.1.2 Menú de selección

Este es el menú de cambio desde donde se pueden seleccionar los distintos submenús que componen el software.(Figura 5-3).

Para acceder al submenú, seleccionar la línea correspondiente con los botones de flecha y presionar la tecla OK.

Línea del menú	Descripción
Control unit	Estado general de PJ10KPS-CA
Power supply	Estado de la tarjeta de la fuente de alimentación
R.F. Combiner	Estado del combinador de RF
R.F. Units	Estado de los amplificadores de potencia de RF
Alarms	Índice de las alarmas producidas
Service	Menú de servicio para la conmutación on/off de los módulos
Settings	Ajuste de los parámetros (ej. niveles de potencia)
Exciters	Parámetros de los excitadores (ej. potencia de salida, excitador en el aire)
Info	Información relativa a la configuración del PJ10KPS-CA
Release	Información concerniente a las versiones del hardware y software de los módulos que componen la unidad
Modem	Ajustes relativos al sistema de telemetría opcional

Para volver al menú predeterminado, presionar varias veces la tecla ESC.

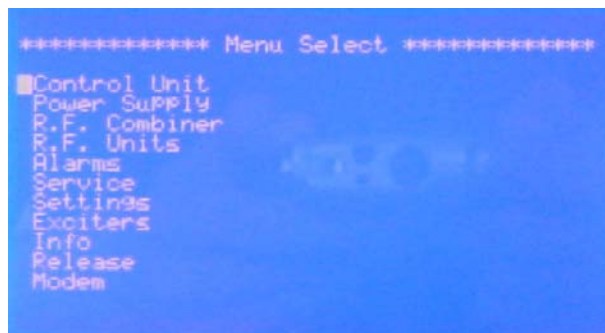


Figura 5-3

### 5.1.3 Menú de unidad de control

Menú de información de las entradas y salidas de la unidad de control de la máquina. (Figura 5-4).

Línea del menú	Descripción
Ext Intl	Estado de entrada "bloqueo externo" (interfaz paralela JP4/4)
Aux Intl	Estado de entrada "bloqueo auxiliar" (JP4/5)
Exc1 A.Audio	Estado de entrada "excitador 1 de alarma audio" (JP4/8)
Exc2 A.Audio	Estado de entrada "excitador 2 de alarma audio" (JP4/9)
L.P. Timer	Estado de entrada del modo de reducción automática de potencia

Reserve 2	Estado de entrada "Reserva 2" (JP8/3)
Reserve 3	Estado de entrada "Reserva 3" (JP8/4)
Reserve 4	Estado de entrada "Reserva 4" (JP8/5)
Relay Exc	Estado de relé de intercambio de excitadores (Off = excitador 1 en el aire)
Exc-1 Mute	Estado de bloqueo del excitador 1 (Off = potencia de RF activada)
Exc-2 Mute	Estado de bloqueo del excitador 2 (Off = potencia de RF activada)
Audio Alarm	Estado de salida de Alarma de Audio (JP47/1)
Exc's Mains	Estado de fuente de alimentación de los excitadores (On = fuente de alimentación activada)
Stand_by (In)	Estado de línea de entrada "Stand by"
Stand_by (Out)	Estado de la línea de salida "Stand by" desde la unidad de control
Total Eff	Eficiencia total de la máquina

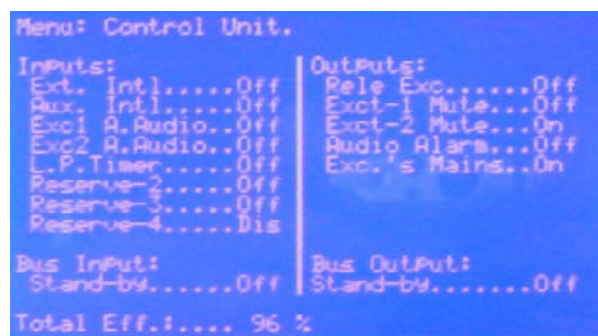


Figura 5-4

### 5.1.4 Menú de la fuente de alimentación

Menú de información de PJ10KPS-CA de la máquina (Figura 5-5).

**Línea del menú Descripción**

Bus Fan	Tensión de alimentación de la entrada de los ventiladores
Room T	Temperatura del aire en la entrada de la unidad
Safety	Estado del botón de parada de seguridad. On indica que el funcionamiento está activado, Alr significa que la unidad se ha parado a través del botón
Mains	Estado de la tensión principal de alimentación. Ok indica la presencia de todas las fases y que su secuencia es correcta, Alr significa que debe comprobar la presencia de todas las fases, su secuencia o el fusible de una o más fases, para la protección del control trifásico*
Clk. Blower	Indica el estado del aire de salida del termostato
C.B. Pwr. Fan	Indica el estado del aire de entrada del interruptor de protección del motor
C.B. Blower	Indica el estado del aire de salida del interruptor de protección del motor
Top Blower	Indica el estado del ventilador de extracción
K.M.G.	Indica el estado del contactor general de la máquina (no utilizado)
Power Fan	Indica el estado del ventilador de entrada

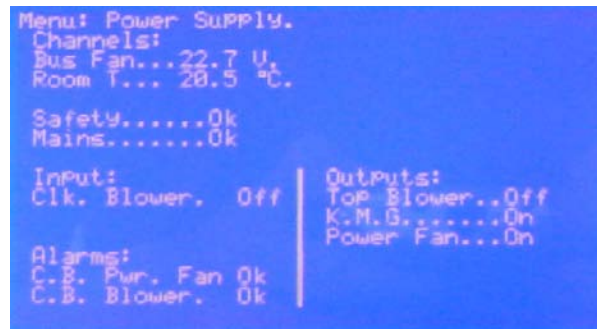


Figura 5-5

\* El control trifásico y los relativos fusibles se encuentran en la sección electromecánica.

### 5.1.5 Menú de combinador de R.F.

Este menú contiene la información relativa a la parte de RF del transmisor completo (Figura 5-6).


**Línea del menú Descripción**

Fwd	Potencia total de RF emitida por el transmisor
Rfl	Potencia de RF reflejada por la antena
Unbal	Potencia de RF desbalanceada: cantidad de potencia disipada en las resistencias internas debido al desbalanceo en los módulos de RF
Rej.IT	Temperatura de las resistencias de carga disipada por la potencia desbalanceada
Exhaust	Temperatura de aire evacuado (parte superior del transmisor)
S.W.R.	Relación de onda estacionaria, calculada por la unidad de control tomando como base la medición de la potencia directa y reflejada
(External) Fwd	Potencia directa de un transmisor externo (cuando existe esta configuración)
(External) Rfl	Potencia reflejada de un transmisor externo (cuando existe esta configuración)
(External) Unbal	Potencia desbalanceada de un transmisor externo (cuando existe esta configuración)
Main Exc	Salida de potencia del excitador normalmente en el aire (el que está conectado a la entrada de los módulos de RF)
Stby Exc	Salida de potencia del excitador normalmente sobre la carga ficticia interna
Temp	Estado de la alarma de temperatura (sensor incluido en el combinador)
RF-Enb	Salida de RF activada: "On" quiere decir que la unidad de combinador de RF está dando autorización para el funcionamiento normal del transmisor
Aux.Fan	Interruptor para un ventilador auxiliar (no se usa en las configuraciones normales)
SET1	Estado de la salida "SET1". Ver el Menú de ajustes
SET2	Estado de la salida "SET2". Ver el Menú de ajustes
SET3	Estado de la salida "SET3". Ver el Menú de ajustes
SET4	Estado de la salida "SET4". Ver el Menú de ajustes



Figura 5-6

### 5.1.6 Menú de unidades de R.F.

El menú de información muestra el estado de los módulos del amplificador de potencia de RF. (Figura 5-8). Se compone por 5 pantallas, una por cada módulo, que pueden ser desplazadas usando los botones  de flecha.

**Línea del menú Descripción**

Fwd	Medición de la potencia directa del módulo del amplificador
Rfl	Medición de la potencia reflejada del módulo del amplificador
Input	Medición de la potencia de excitación a la entrada del módulo del amplificador
V.P.A.	Medición de la tensión de la fuente de alimentación del módulo (generada por la fuente de alimentación conmutada incluida en cada módulo)
Bias.V	Tensión de polarización del mosfet
Temp	Temperatura del módulo
Driver.I	Medición de la corriente absorbida por el paso preamplificador
MOS-N (1-3)	Medición de la corriente absorbida por el módulo del amplificador MOS N (cada módulo de RF incluye 3 módulos MOS)
Total I	Medición de la corriente total absorbida por el módulo de RF
Eff	Eficiencia del módulo del amplificador
(Alarms) Temp	Alarma de temperatura
(Alarms) PS-Alr	Anomalía en la fuente de alimentación
(Alarms) Unit.Intl	Estado del microinterruptor de bloqueo del módulo de RF
(Alarms) Unbal	No utilizado
RF-Enb	Habilitación de la distribución de potencia desde la parte del módulo
Fan	Porcentaje de velocidad de ventilador de la bandeja de refrigeración

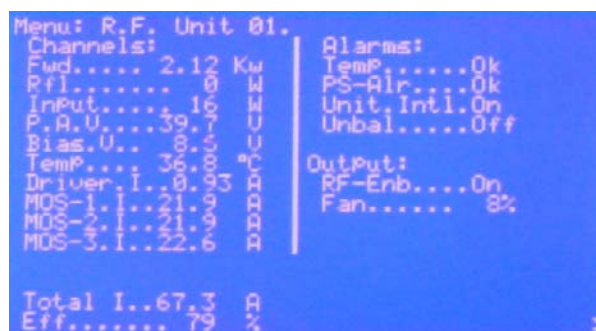


Figura 5-8





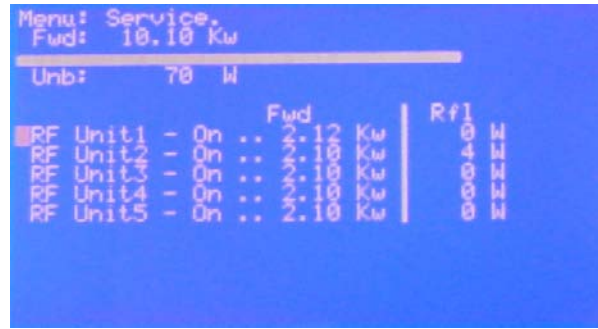


Figura 5-10

### 5.1.9 Menú de ajustes

Este menú se usa para los ajustes de la unidad. Por eso es el menú que se usa más a menudo además de utilizarlo para posibles operaciones de mantenimiento.(Figura 5-11).

**Línea del menú Descripción**

Nominal Pwr	Ajuste del nivel de la potencia nominal, expresado como un porcentaje del máximo nivel de potencia. Este es el nivel que el PJ10KPS-CA debe alcanzar cuando se presiona el botón Power Nominal, excepto en el caso de una funcionamiento incorrecto
Low Power	Ajuste del nivel de potencia reducida, expresado como un porcentaje del máximo nivel de potencia. Este es el nivel que el PJ10KPS-CA debe alcanzar cuando se presiona el botón Power Lower, excepto en el caso de una funcionamiento incorrecto.
SET1	Level (Límite) en el cual se inicia el primer nivel SET1 "Power Good". Este nivel se expresa como un porcentaje de la escala completa al cual SET1 se conecta, indicado en la columna Assign
SET2	Level (Límite) en el cual se inicia el segundo nivel SET2 "Power Good". Este nivel se expresa como un porcentaje de la escala completa al cual SET2 se conecta, indicado en la columna Assign
SET3	Level (Límite) en el cual se inicia el primer nivel SET3 "Reflected power". Este nivel se expresa como un porcentaje de la escala completa al cual SET3 se conecta, indicado en la columna Assign
SET4	Level (Límite) en el cual se inicia el segundo nivel SET4 "Reflected power". Este nivel se expresa como un porcentaje de la escala completa al cual SET4 se conecta, indicado en la columna Assign
Exc' wait time	Retraso antes de asumir que el excitador en el aire está averiado
Talk Address	Dirección de la unidad en la red RS485
Time	Visualización y ajuste del reloj interno de la unidad
Date	Visualización y ajuste del calendario interno de la unidad
L.P. Timer	Ajuste de la función de reducción automática de la potencia: puede ser "Auto" (habilitado) o "Manual" (inhabilitado). La función consiste en la reducción de la potencia hasta el nivel de potencia bajo que luego volverá a la potencia nominal en determinados horarios. Los horarios de inicio y finalización se configuran en este menú seleccionando "Auto".
Write Config	Botón de registro de las configuraciones de cada módulo de la unidad.

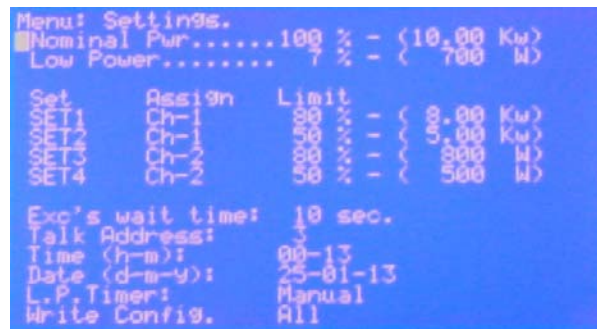


Figura 5-11

### 5.1.10 Menú de excitadores

Este menú se utiliza para configurar los ajustes de los excitadores (Figura 5-12).

**Línea del menú Descripción**

Main Exc	Salida de potencia del excitador normalmente en el aire
Stdby Exc	Salida de potencia del excitador normalmente sobre la carga ficticia interna
Main Exciter	Visualización del excitador "en el aire". Al posicionar el cursor sobre esta línea, con los botones de flecha y presionando Enter, es posible operar el cambio entre el excitador en el aire y el excitador en la carga ficticia.
Exct.1	Estado del excitador 1. Posicionando el cursor en esta línea con los botones de flecha y presionando Enter es posible conmutar el excitador a on y off.
Exct.2	Lo mismo que Exct.1 para el segundo excitador

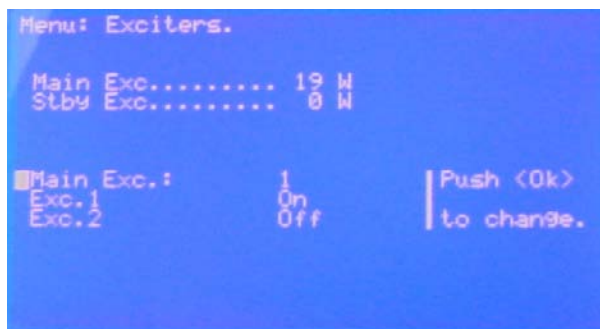


Figura 5-12



**Nota:** el cambio del excitador y el relativo cursor están disponibles sólo si la lógica de cambio está configurada en modo manual y el LED amarillo está iluminado.

### 5.1.11 Menú de info

Esta pantalla informa al usuario sobre la configuración del transmisor. (Figura 5-13).

Línea del menú	Descripción
S.N.	Número de serie del transmisor
Talk Addr.	Dirección del puerto RS485 del transmisor, debe ser obligatoriamente 3
Baud Rate	Velocidad de transmisión del puerto serie
Software V.	Versión del software instalado en la unidad de control
Exciter	Número de excitadores en el transmisor: puede ser "Single" o "Dual"
Cfg. N+1	Configuración del transmisor como un sistema N+1
External	Control de los valores de Fwd, Rfl, Unbal externos (Habilitado o Inhabilitado)
Reset Safety	Reinicio de la máquina después de la intervención de la alarma de SEGURIDAD. Siempre debe ser "Auto"
Polarization	La máquina está diseñada para poder transmitir en el futuro, incluso con señales digitales. Para ello, es necesario cambiar los parámetros tanto en las tensiones de los dispositivos activos como en las lecturas de los parámetros. Al activar "Analog", la máquina funciona en la típica configuración analógica, activando "Digital" puede procesar y transmitir las señales digitales.

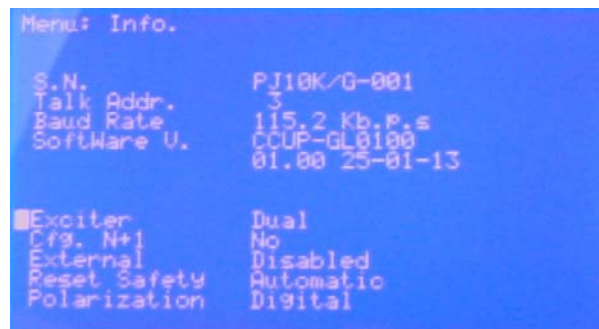



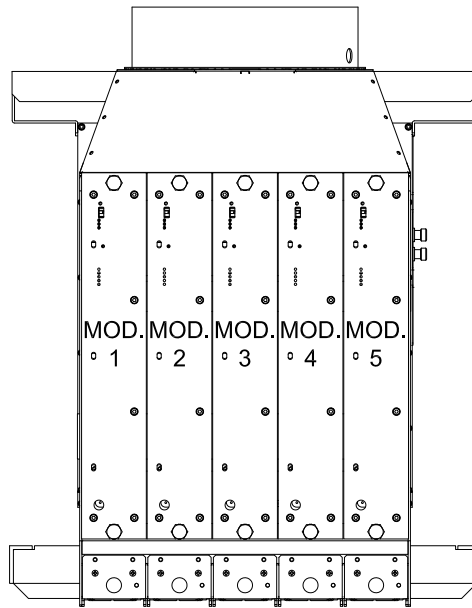
Figura 5-13

### 5.1.12 Menú de release

Este menú se compone por 2 pantallas, que pueden ser desplazadas usando los botones  de flecha.

La primera muestra la dirección, el tipo de configuración, la versión del software y la del hardware de todas las tarjetas de microprocesador del transmisor (Figura 5-14), la segunda muestra los números de serie de los módulos (Figura 5-14a).

Línea del menú	Descripción
Control unit	Información sobre el CU
Power supply	Información sobre la fuente de alimentación
Combinador de RF	Información sobre el combinador de RF
Unidad de RF 1	Información sobre el módulo 1
Unidad de RF 2	Información sobre el módulo 2
Unidad de RF 3	Información sobre el módulo 3
Unidad de RF 4	Información sobre el módulo 4
Unidad de RF 5	Información sobre el módulo 5



**Línea del menú Descripción**

S.N. -1	S.N. -2
Año de fabricación del módulo	Número de serie del módulo

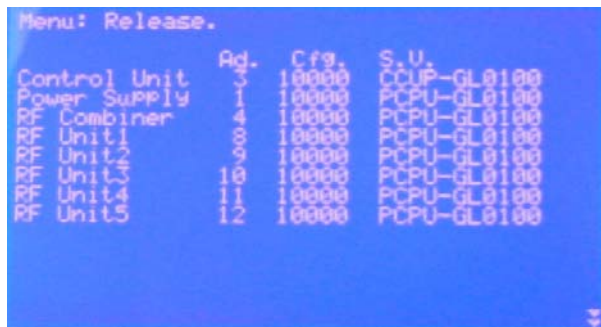


Figura 5-14

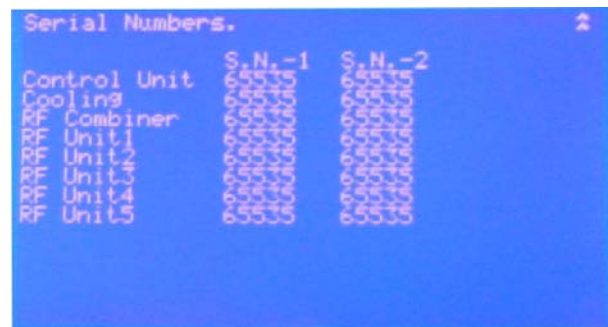


Figura 5-14a

### 5.1.13 Menú de módem

Esta pantalla informa al usuario sobre la configuración del GSM de telemetría opcional (Figura 5-15). Se pueden visualizar los parámetros en la pantalla sólo si el interruptor del selector en la unidad de control está en la posición REMOTE; si está en la posición LOCAL la pantalla aparecerá como en la Figura 5-15a. Si no se ha instalado la caja de telemetría, la pantalla aparecerá como en la figura 5-15b.

**Línea del menú Descripción**

I.D.	Identificación de la dirección del transmisor, normalmente 1. En caso de varios transmisores en la configuración N +1, se asignarán números en orden ascendente, uno para cada transmisor
Name	Nombre nemotécnico de la estación, como el sitio o la frecuencia
S.C.N	Número de centro de servicio de su operador móvil
Info	Nombre del proveedor de servicios
Dial	Normalmente, ATDT
Phone	Número de teléfono que recibirá los mensajes de alerta
Level	Nivel de señal GSM
Status	Estado del módem
Retry	Número de mensajes que se deben enviar. Se recomienda configurar este valor al menos en 2, en caso de problemas con el Centro de Servicio SMS.
Type	Tipo de módem, normalmente GSM

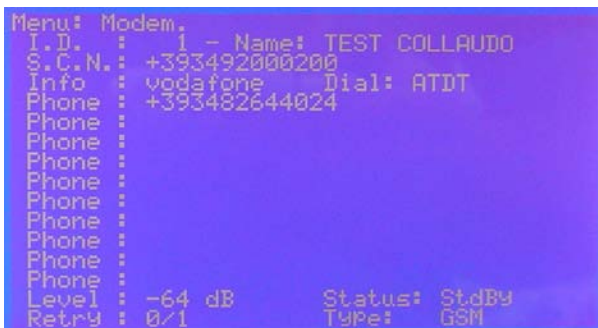


Figura 5-15



Figura 5-15a

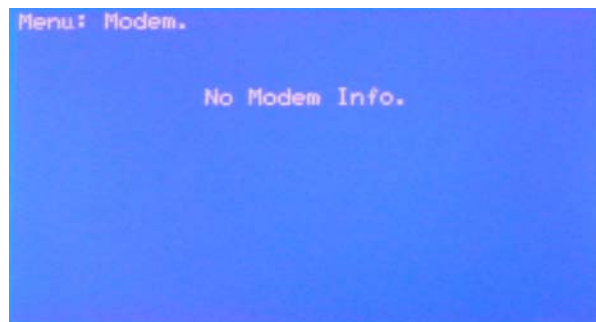


Figura 5-15b

## 5.2 Pulsadores, selectores y LEDs

Las típicas operaciones de control de la máquina se realizan usando los botones del panel de la unidad de control. Específicos LEDs corresponden a cada botón y selector para indicar el estado de la máquina. (Figura 5-16).



Figura 5-16

Las funciones realizadas por los controles son las siguientes:

Función	Descripción
OFF	Botón para apagar la máquina. Un LED señala que la máquina está en OFF. En este estado, los excitadores y las bombas están en off.
STDBY	Botón para poner la máquina en modo standby (en espera). En este estado el transmisor no emite ninguna potencia, pero está preparado para iniciar la transmisión: el ventilador principal está funcionando, los módulos de RF no están alimentados, los excitadores están encendidos pero fijados por medio de un bloqueo. El standby se usa para probar los excitadores, de hecho en modalidad manual el operador podría modificarlos en base a sus propios requerimientos; desde "On" en modalidad manual, el sistema no toca el bloqueo. El estado standby se señala con un LED. En modo manual y en standby la inhibición del dispositivo no interviene en el bloqueo de los excitadores. Esto podría ser necesario cuando el dispositivo está en la configuración n+1 para comprobar si los excitadores están en funcionamiento.
ON	Botón para encender el transmisor. La fuente de alimentación de RF está activada. Si el mando está configurado en MANUAL CHANGEOVER EXCITER (led encendido), los excitadores interrumpirán el bloqueo y deberán pasar por el "menú de excitadores" de la unidad de control para habilitarlos manualmente. Los excitadores deberían suministrar una potencia de al menos 15 W para poner en funcionamiento el transmisor.

LOC/REM	Selector para poner el transmisor en modo local o remoto. En modo local los botones y controles que actúan a través de los menús están activados. En modo remoto los botones y controles que actúan a través de los menús están inhibidos y los mandos sólo se pueden enviar remotamente por la interfaz paralela o vía software de control remoto.
ALARM RESET	Botón para poner en cero alarmas tipo FAULT o WARNING.
POWER LOWER	Pulsar este botón para ajustar el transmisor para el suministro de nivel de potencia nominal. Un LED específico señala este ajuste. El valor que corresponde al nivel nominal se ajusta por el operador usando el menú de configuración (ver 5.1.9)
NOMINAL POWER	Pulsar este botón para ajustar el transmisor para el suministro de nivel de potencia reducida. Un LED específico señala este ajuste. El valor que corresponde al nivel reducido se ajusta por el operador usando los menús. (ver 5.1.9)
EXCITER CHANGEOVER	Usar este botón para que el sistema cambie a modo manual o automático. Al seleccionar el modo manual, se enciende un LED de señalización. Cuando se realiza un cambio, el excitador conectado al amplificador se desvía hacia una carga ficticia interna y viceversa. El operador debe usar el menú de excitadores para cambiar al modo manual.
LED WARNING	Este LED indica una condición de atención (algo no funciona correctamente, pero el amplificador todavía está en ejecución)
LED FAULT	Este LED indica un fallo (el amplificador está bloqueado, y necesita la intervención de un operador para restablecerlo)
LED WAIT	Este LED indica el estado de espera (el amplificador está temporalmente inhabilitado, pero se reactivará automáticamente en cuanto se solucione la situación de bloqueo, o después de un periodo de tiempo determinado en función del tipo de protección)
LED INT.LCK	Este LED indica una inhibición externa. Este control se ejecuta en la interfaz paralela (JP4/4)
LED TX-BUS INT	Estos LEDs indican la actividad del bus serial 485 mediante el cual la unidad de control adquiere el estado cada segundo de los módulos
LED RS-232 TX-BUS EXT	Estos LEDs indican la comunicación entre la unidad de control y un ordenador conectado al RS-232

### 5.3 Alarmas

El menú Alarmas de la unidad de control señala todos los eventos vinculados a un posible funcionamiento incorrecto del equipo o debidos a causas externas. Cada registro incluye la referencia al módulo correspondiente, el tipo de evento y su fecha y hora.

El módulo que detecta el evento se indica mediante uno de los siguientes acrónimos:

- C.U. (Unidad de Control)
- P.S. (Fuente de alimentación)
- R.F. X (número X de módulo de RF - de 1 a 5)
- Combi (Combinador/Separador)

El tipo de evento permite identificar el origen y la consecuencia del fallo. La primera letra del tipo de evento puede ser una de las siguientes:

- W "Wait", evento que causa el bloqueo temporal de una parte del equipo, que se quitará tan pronto como el problema se haya solucionado.
- R "Retry", evento que causa el bloqueo temporal de una parte del equipo, que realizará un intento de reinicio después de un lapso de tiempo fijo. (Máx. 8 intentos)
- F "Fault", evento que causa el bloqueo del equipo y requiere la intervención de un operador para restaurarlo.
- E "Error", evento que no causa la interrupción de la fuente de alimentación, pero puede reducir las funciones del equipo (por ejemplo no se puede realizar la función de cambio de los excitadores)

Los posibles tipos de eventos se listan en la tabla abajo.

**Código      Significado**

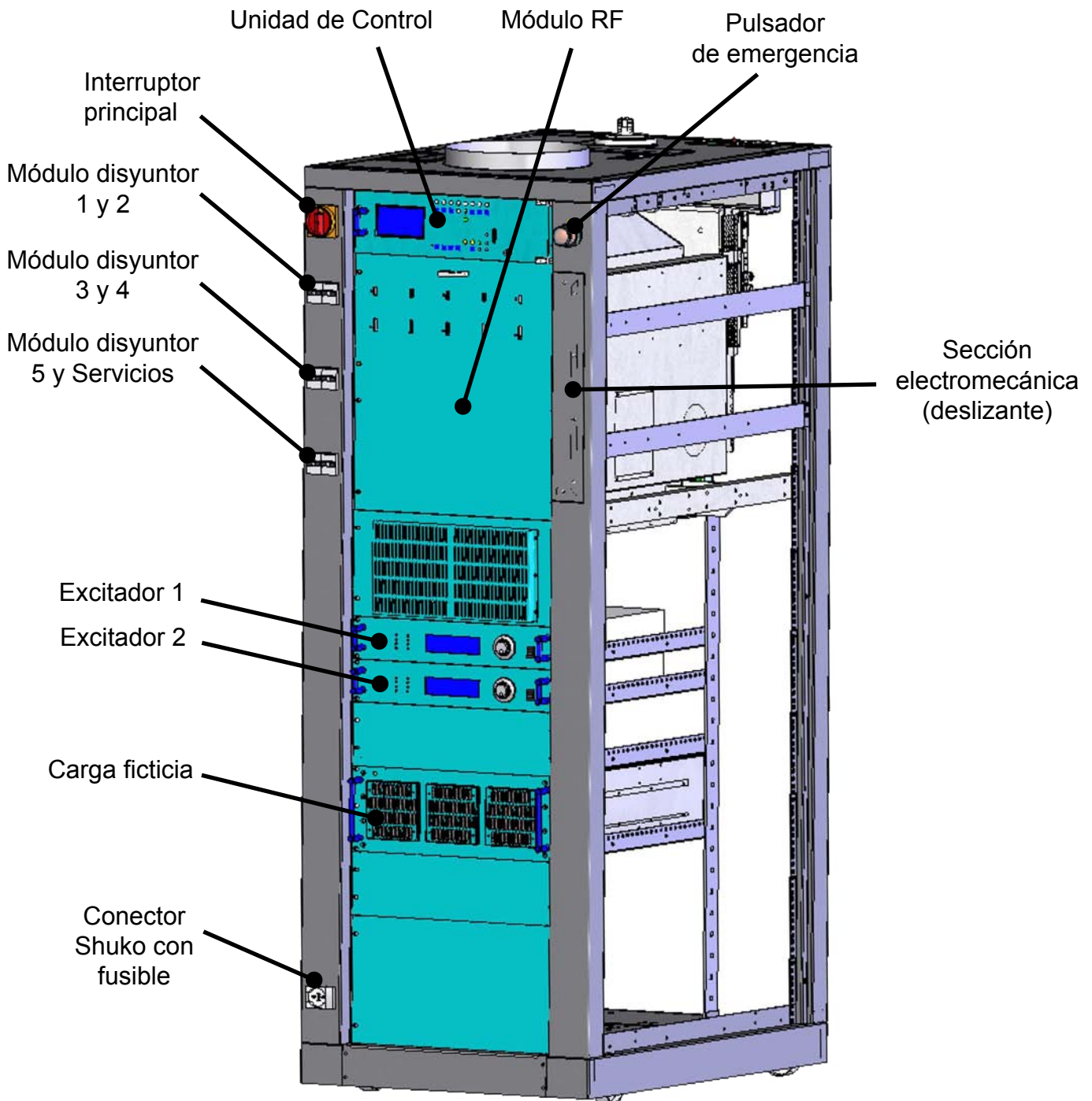
Unidad de Control	
-E.Intl	bloqueo externo
-A.Intl	bloqueo auxiliar
-Audio-1	la alarma de audio del excitador 1 está activada
-Audio-2	la alarma de audio del excitador 2 está activada
-L.P.Tmr.	Temporizador de potencia baja activado
-Ris-2	la entrada de reserva 2 está activada
-Ris-3	la entrada de reserva 3 está activada
-Ris-4	la entrada de reserva 4 está activada
-Mute Flt	"Mute fault": mandos de mute (por ejemplo el mando de bloqueo de los excitadores) no están en funcionamiento, no están conectados o la conexión es incorrecta
-Xchg Exc	se ha realizado un cambio de excitadores
-Cfg. N+1	La máquina está en estado de Fault porque se han ejecutado tres intentos de cambio (configuración N+1)
Power Supply	
-Tmp.	la temperatura del aire de entrada es demasiado alta
-Mains	la secuencia de fases no es correcta
-C.B. Top	El circuito de corte del motor de extracción de aire está bloqueado
-C.B. Blw	El circuito de corte del transformador de los ventiladores está bloqueado



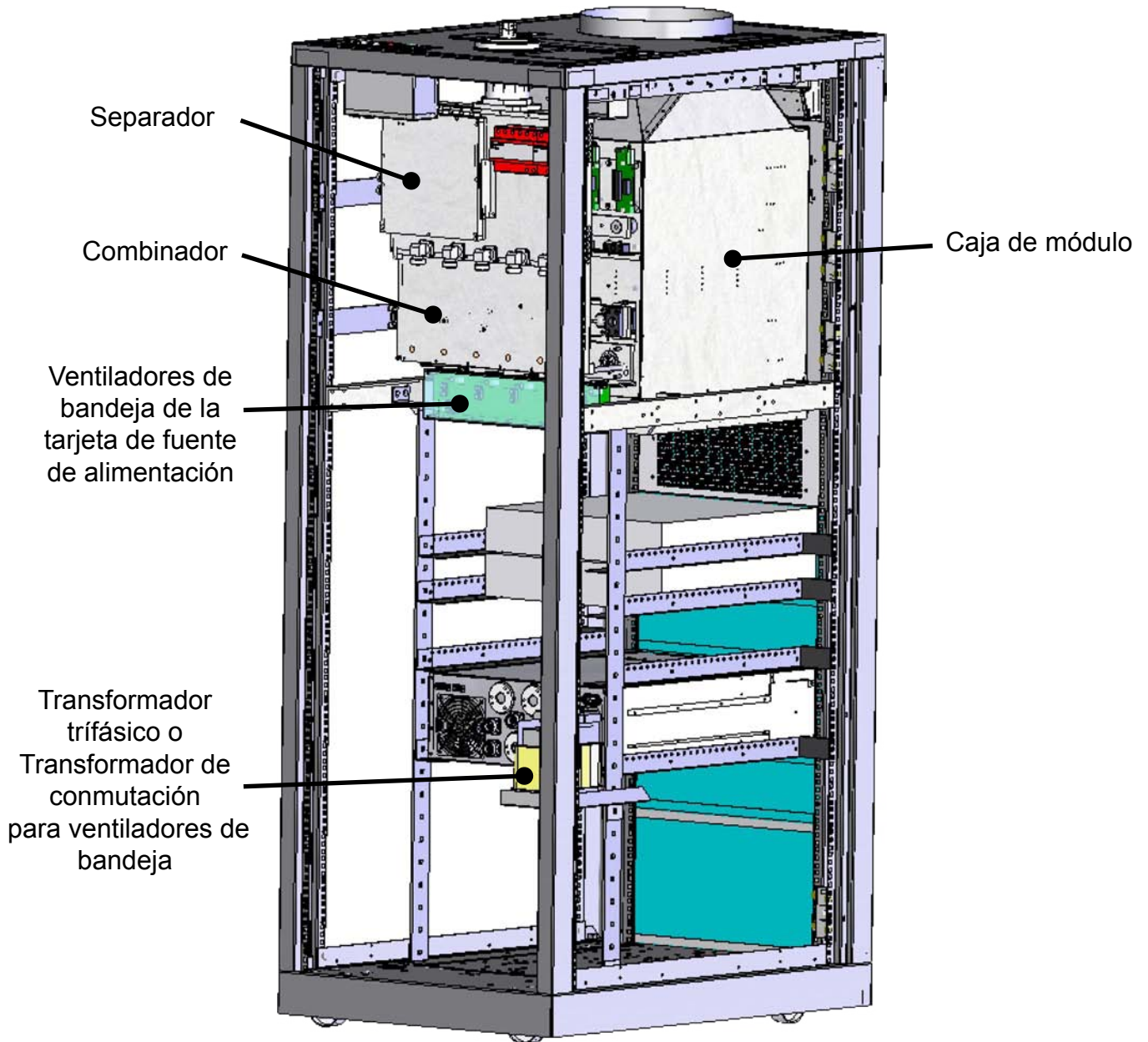
Combiner	
-Fwd	potencia directa por encima de su límite
-Rfl	potencia reflejada por encima de su límite
-O.dvr In	sobreexcitación (excitador principal)
-O.dvr Ld	Demasiada potencia disipada en la carga ficticia interna (excitador en stand by)
-Unbal	Potencia desbalanceada por encima de su límite
-Rej.I.T	Sobrecalentamiento de las resistencias de carga de desbalanceamiento (rechazo)
-Exhaust	Sobrecalentamiento terminado
-S.W.R.	SWR por encima de su límite
-Ext.Alr.	alarma externa para uso futuro
R.F. Unit	
-Fwd	módulo de alarma de potencia directa
-Rfl	módulo de alarma de potencia reflejada
-In	módulo de alarma de potencia de entrada
-Tmp.	alarma de alta temperatura
-Drv. I	corriente del controlador por encima de su límite
-Mos 1 I	alarma de alta corriente mos1
-Mos 2 I	alarma de alta corriente mos2
-Mos 3 I	alarma de alta corriente mos3
-Eff.	eficiencia demasiado baja
-PS-Alr	la fuente de alimentación no está suministrada o está rota
-O.Tmp.	sobrecalentamiento de los disipadores del módulo
-Unbal	potencia desbalanceada por encima de su límite
General	
-Replay err.	respuesta incorrecta del módulo interrogado
-Safety	botón de emergencia presionado
Time-out	el módulo no responde
Default Talk Address: 31	dirección predeterminada para la configuración
Device not configured	la unidad de control no está configurada
Waiting for Retry: xxxx sec.	para reiniciar el tiempo de pausa, presionar ok
Start Up in Progress	puesta en marcha
Please Wait	por favor, espere.....

## 6. Diagramas de cableado

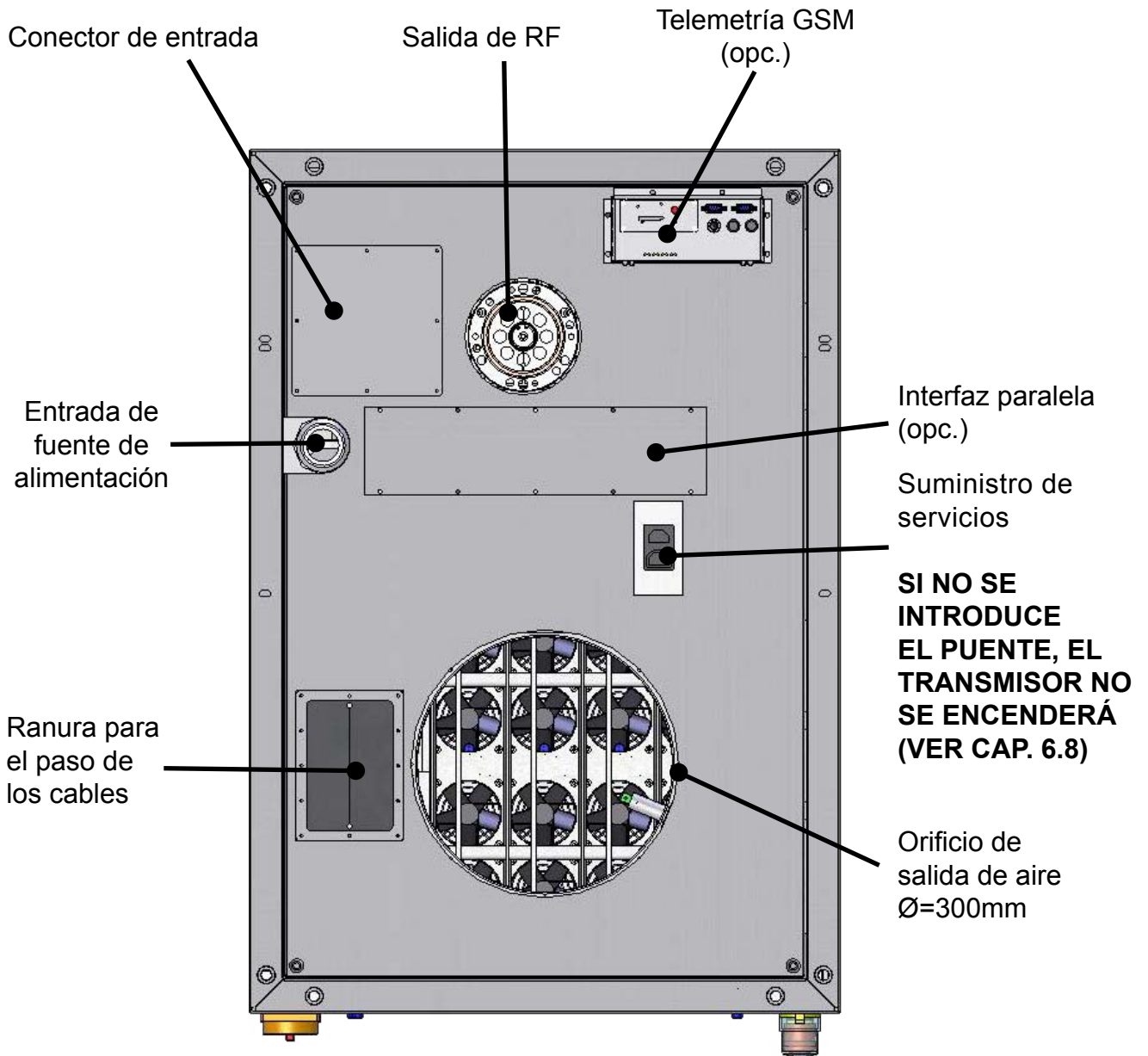
### VISTA FRONTAL



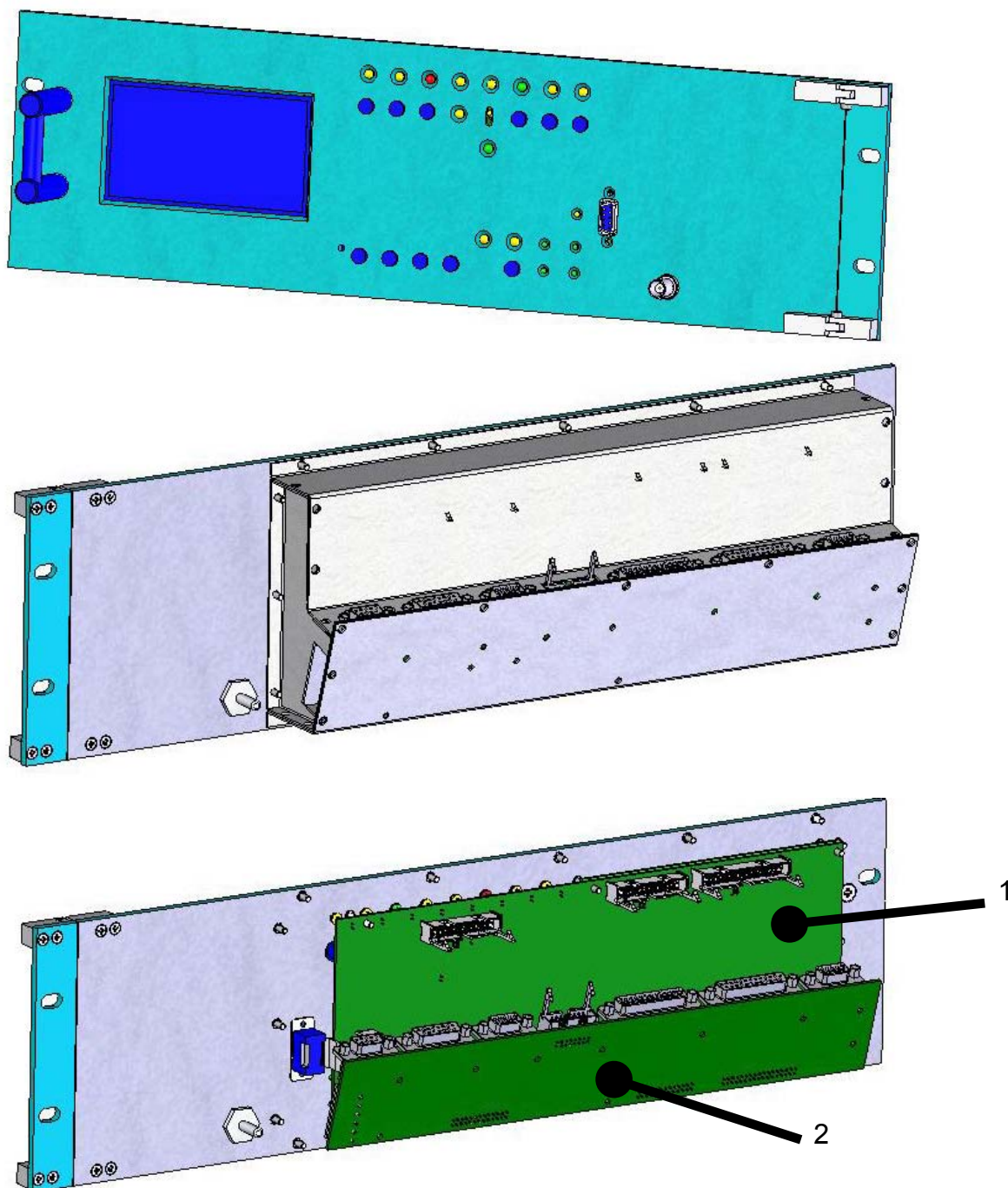
## VISTA TRASERA Y LATERAL



# VISTA SUPERIOR

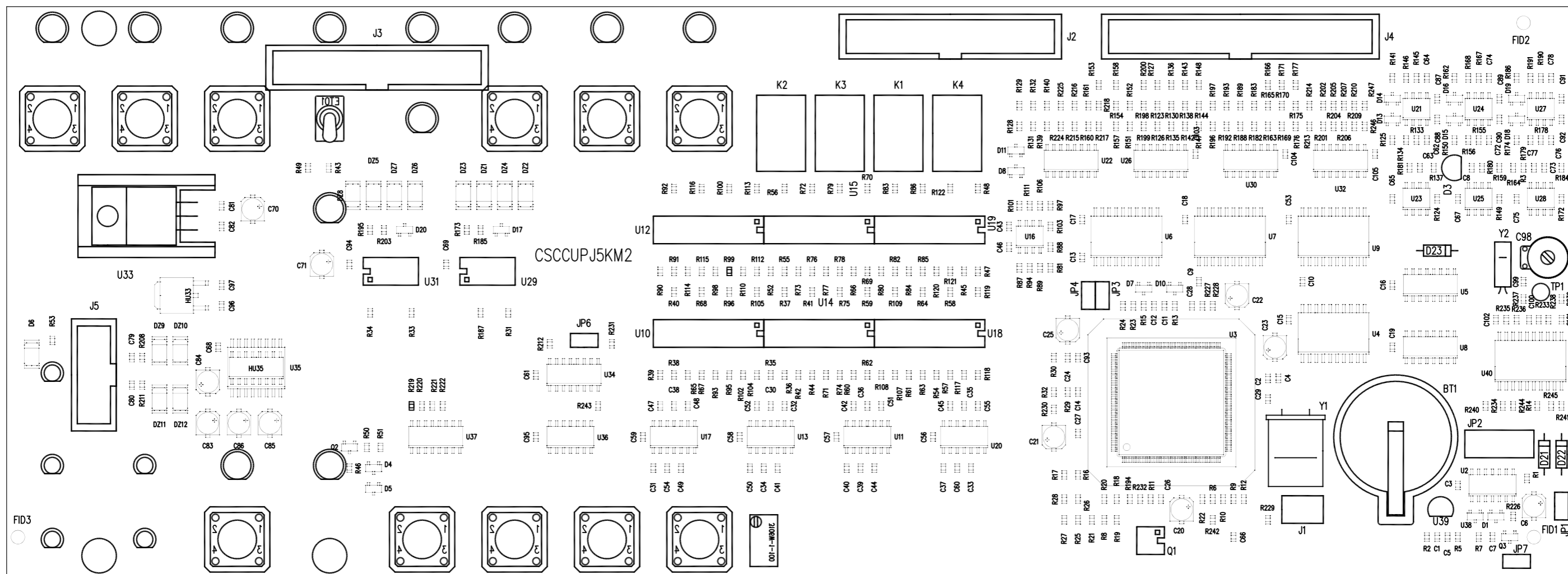


### 6.1 Unidad de control (CU)



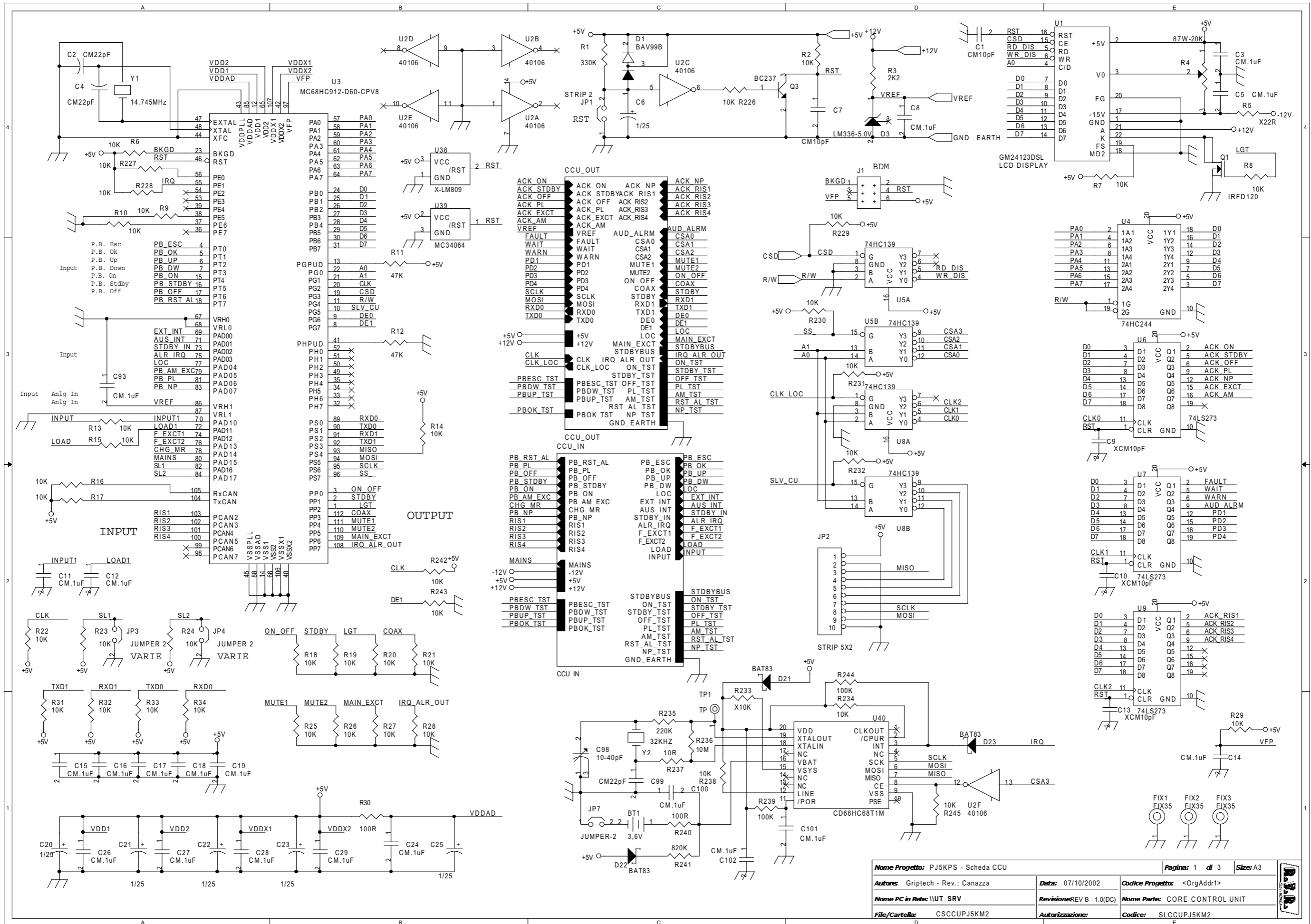
- 1 Unidad de control central (SLCCUPJ5KM2)
- 2 Unidad de control de placa madre (SLCCU1PJ5KM2)

### 6.1.1 Unidad de control central (SLCCUPJ5KM2)

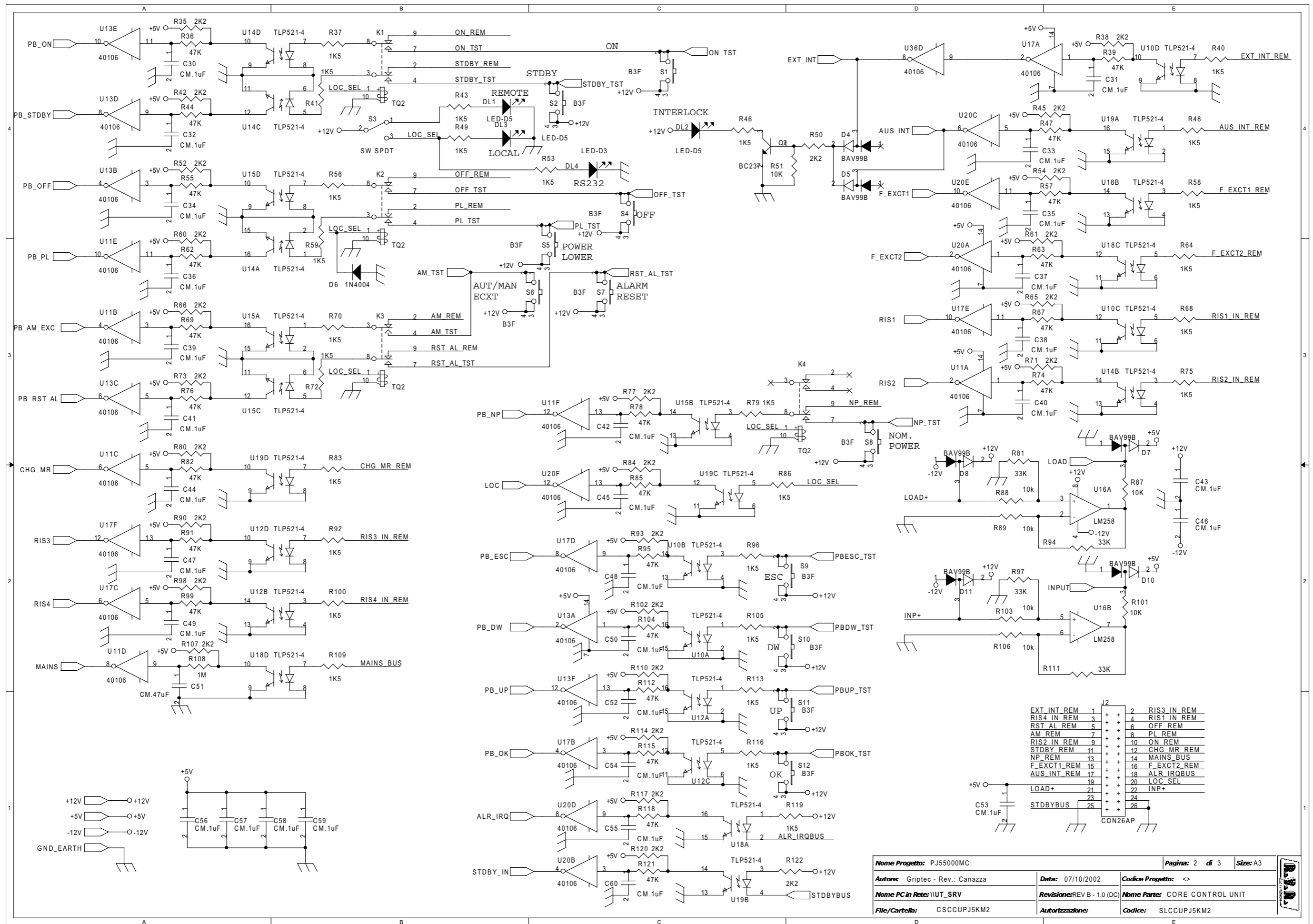


Nome Progetto: PJ5KPS - Scheda CCU		Pagina: 1 di 1		Size: A3
Autore: Griptech - Rev.: Canazza	Data: 07/10/2002	Codice Progetto: <>		
Nome PC in Rete: \\UT_SRV	Revisione: 1.0 (DC)	Nome Parte: Scheda CCU		
File/Cartella: PJ5_CCU_MNT.DWG	Autorizzazione:	Codice: SLCCUPJ5KM2		
Scala: <>	Materiale: <>	Trattamento: <>	Profilo: <>	



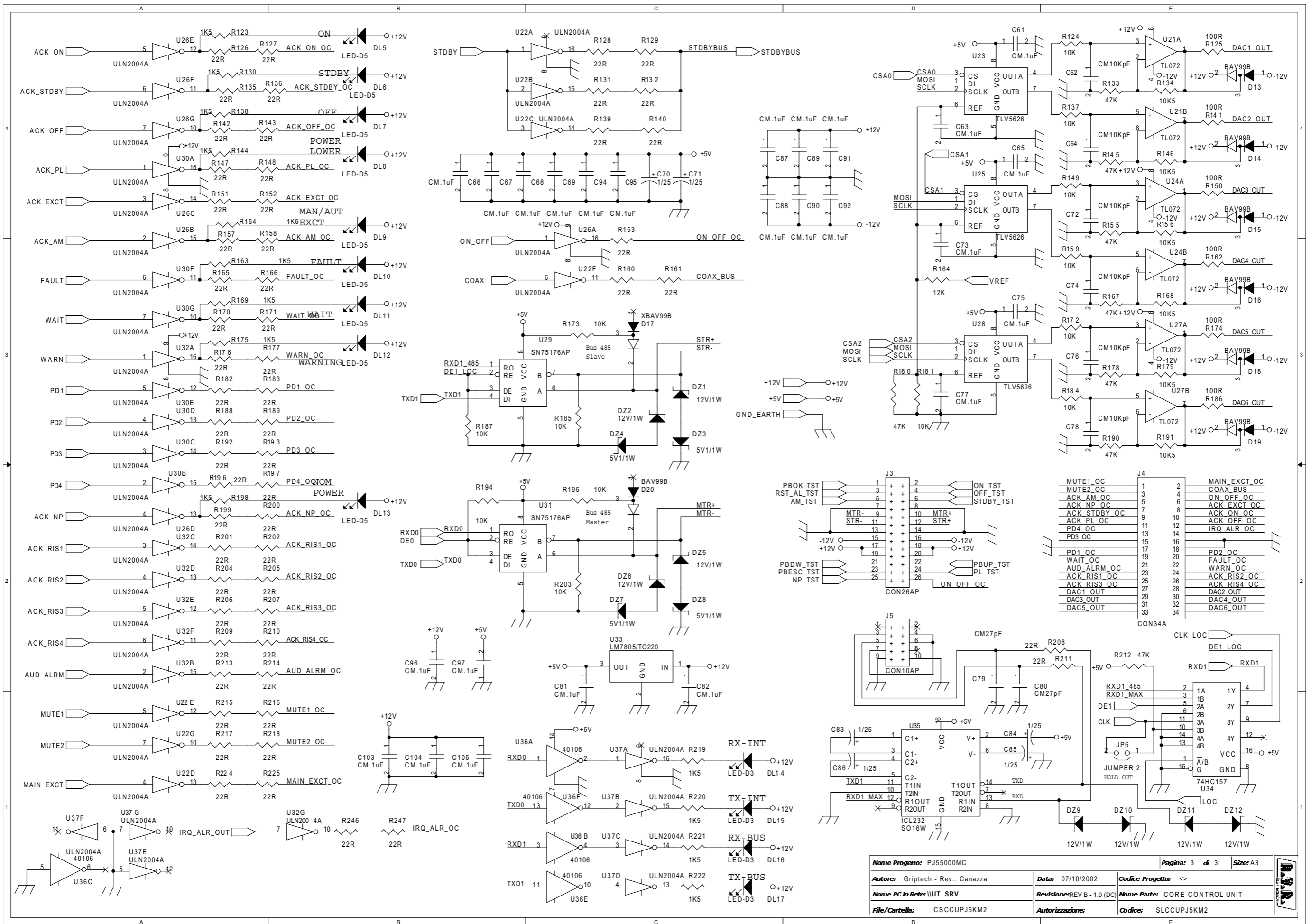


Nome Progetto: PJ5KPS - Scheda CCU		Pagina: 1 di 3		Size: A3
Autore: Griptech - Rev.: Canazza	Data: 07/10/2002	Codice Progetto: <OrgAddr1>		
Nome PC in Rete: \UT_SRV	Revisione: REV B - 1.0(DC)	Nome Parte: CORE CONTROL UNIT		
File/Cartella: CSCCUPJ5KM2	Autorizzazione:	Codice: SLCCUPJ5KM2		



Nome Progetto:	PJ55000MC	Pagina:	2 di 3	Size:	A3
Autore:	Griptec - Rev.: Canazza	Data:	07/10/2002	Codice Progetto:	<>
Nome PC in Rete:	\\UT_SRV	Revisione:	REV B - 1.0 (DC)	Nome Parte:	CORE CONTROL UNIT
File/Cartella:	CSCCUPJ5KM2	Autorizzazione:		Codice:	SLCCUPJ5KM2





Nome Progetto:	PJ55000MC	Pagina:	3 di 3	Size:	A3
Autore:	Gripteck - Rev.: Canazza	Data:	07/10/2002	Codice Progetto:	<>
Nome PC in Rete:	\\UT_SRV	Revisione:	REV B - 1.0 (DC)	Nome Parte:	CORE CONTROL UNIT
File/Cartella:	CSCCUPJ5KM2	Autorizzazione:		Codice:	SLCCUPJ5KM2

CORE CONTROL UNIT Revised: Tuesday, March 18, 2014  
 SLCCUPJ5KM2 Revision: REV B - 1.0(DC)

PJ5KPS - Scheda CCU

<>

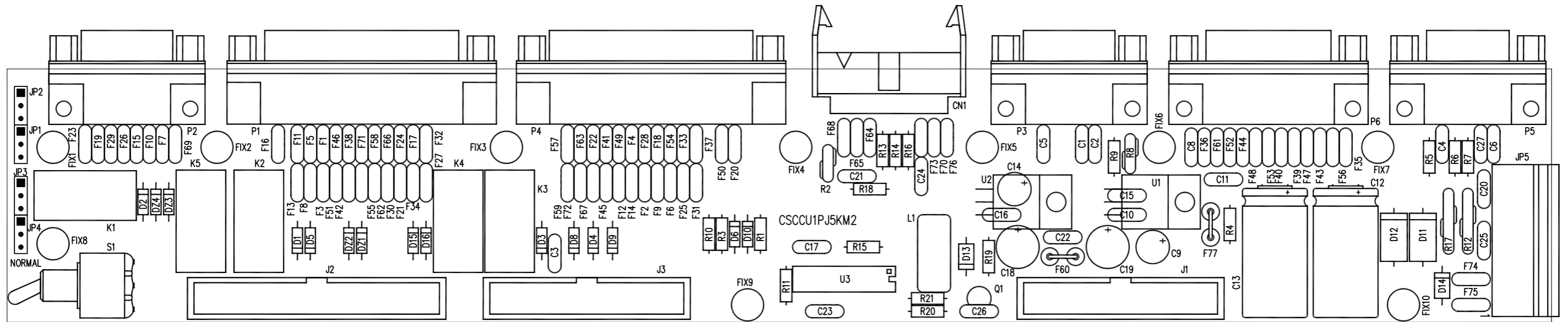
CSCCUPJ5KM2

Griptech - Rev.: Canazza  
 07/10/2002

Bill Of Materi Page1

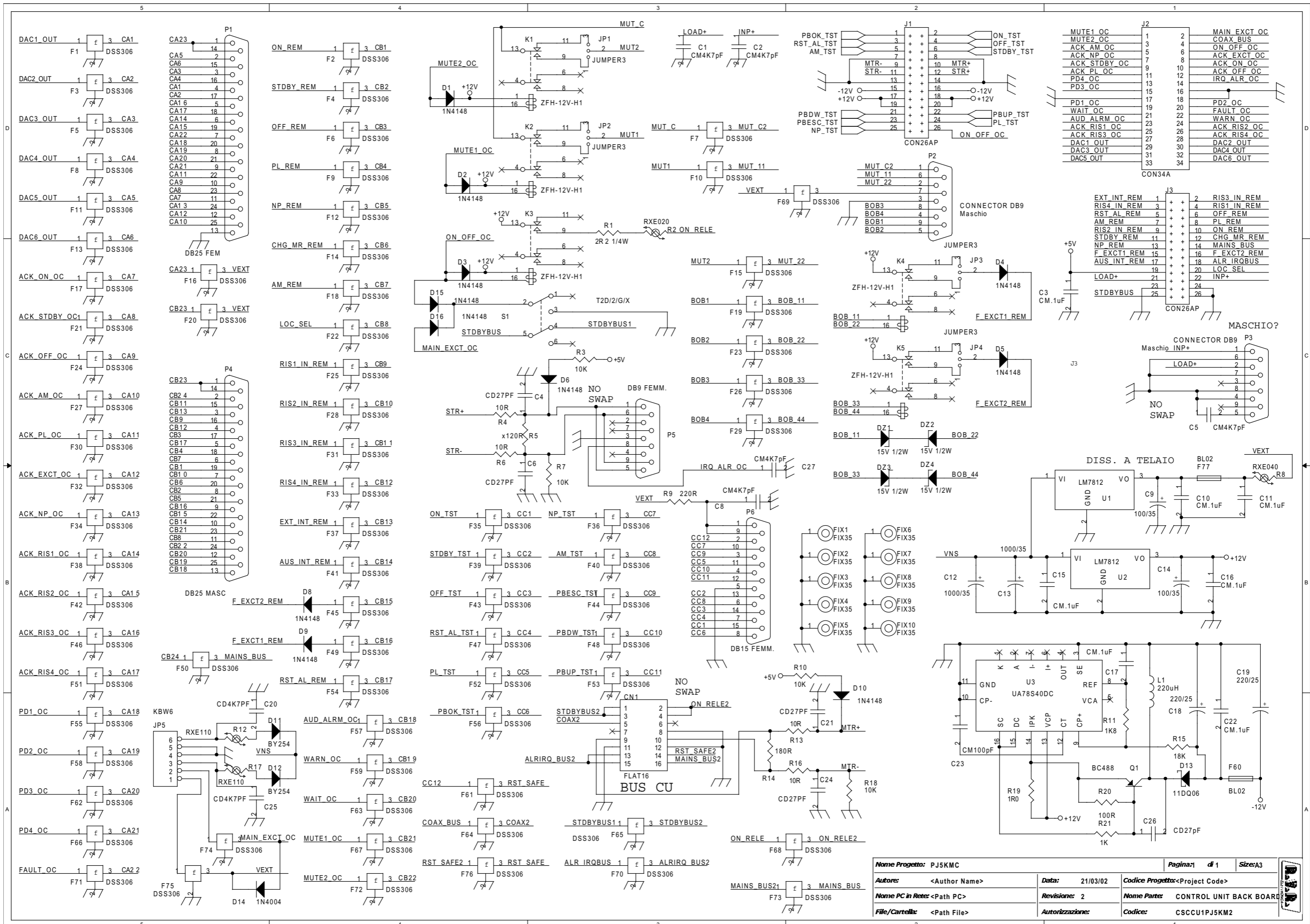
Item	Quantity	Reference	Part								
1	1	BT1	3,6V	25	1	J1	BDM	43	6	R134,R146,R156,R168,R179, R191	10K5
2	2	C1,C7	CM10pF	26	2	J2,J3	CON26AP				
3	3	C2,C4,C99	CM22pF	27	1	J4	CON34A	44	1	R164	12K
4	75	C3,C5,C8,C11,C12,C14,C15, C16,C17,C18,C19,C24,C26, C27,C28,C29,C30,C31,C32, C33,C34,C35,C36,C37,C38, C39,C40,C41,C42,C43,C44, C45,C46,C47,C48,C49,C50, C52,C53,C54,C55,C56,C57, C58,C59,C60,C61,C63,C65, C66,C67,C68,C69,C73,C75, C77,C81,C82,C87,C88,C89, C90,C91,C92,C93,C94,C95, C96,C97,C100,C101,C102, C103,C104,C105	CM.1uF	28	1	J5	CON10AP	45	1	R233	X10K
5	12	C6,C20,C21,C22,C23,C25, C70,C71,C83,C84,C85,C86	gen-25	29	4	K1,K2,K3,K4	TQ2	46	1	R235	220K
6	3	C9,C10,C13	XCM10pF	30	1	Q1	IRFD120	47	1	R236	10M
7	1	C51	CM.47uF	31	2	Q2,Q3	BC237	48	1	R237	10R
8	6	C62,C64,C72,C74,C76,C78	CM10KpF	32	1	R1	330K	49	2	R239,R244	100K
9	2	C79,C80	CM27pF	33	59	R2,R6,R7,R8,R9,R10,R13, R14,R15,R16,R17,R18,R19, R20,R21,R22,R23,R24,R25, R26,R27,R28,R29,R31,R32, R33,R34,R51,R87,R88,R89, R101,R103,R106,R124,R137, R149,R159,R172,R173,R181, R184,R185,R187,R194,R195, R203,R226,R227,R228,R229, R230,R231,R232,R234,R238, R242,R243,R245	10K	50	1	R241	820K
10	1	C98	10-40pF	34	27	R3,R35,R38,R42,R45,R50, R52,R54,R60,R61,R65,R66, R71,R73,R77,R80,R84,R90, R93,R98,R102,R107,R110, R114,R117,R120,R122	2K2	51	11	S1,S2,S4,S5,S6,S7,S8,S9, S10,S11,S12	B3F
11	12	DL1,DL2,DL3,DL5,DL6,DL7, DL8,DL9,DL10,DL11,DL12, DL13	LED-D5	35	1	R4	87W-20K	52	1	S3	SW SPDT
12	5	DL4,DL14,DL15,DL16,DL17	LED-D3	36	1	R5	X22R	53	1	TP1	TP
13	8	DZ1,DZ2,DZ5,DZ6,DZ9,DZ10, DZ11,DZ12	12V/1W	37	33	R11,R12,R36,R39,R44,R47, R55,R57,R62,R63,R67,R69, R74,R76,R78,R82,R85,R91, R95,R99,R104,R112,R115, R118,R121,R133,R145,R155, R167,R178,R180,R190,R212	47K	54	1	U1	GM24123DSL
14	4	DZ3,DZ4,DZ7,DZ8	5V1/1W	38	8	R30,R125,R141,R150,R162, R174,R186,R240	100R	55	6	U2,U11,U13,U17,U20,U36	40106
15	14	D1,D4,D5,D7,D8,D10,D11, D13,D14,D15,D16,D18,D19, D20	BAV99B	39	40	R37,R40,R41,R43,R46,R48, R49,R53,R56,R58,R59,R64, R68,R70,R72,R75,R79,R83, R86,R92,R96,R100,R105, R109,R113,R116,R119,R123, R130,R138,R144,R154,R163, R169,R175,R198,R219,R220, R221,R222	1K5	56	1	U3	MC68HC912-D60-CPV8
16	1	D3	LM336-5.0V	40	4	R81,R94,R97,R111	33K	57	1	U4	74HC244
17	1	D6	1N4004	41	1	R108	1M	58	2	U5,U8	74HC139
18	1	D17	XBAV99B	42	57	R126,R127,R128,R129,R131, R132,R135,R136,R139,R140, R142,R143,R147,R148,R151, R152,R153,R157,R158,R160, R161,R165,R166,R170,R171, R176,R177,R182,R183,R188, R189,R192,R193,R196,R197, R199,R200,R201,R202,R204, R205,R206,R207,R208,R209, R210,R211,R213,R214,R215, R216,R217,R218,R224,R225, R246,R247	22R	59	3	U6,U7,U9	74LS273
19	3	D21,D22,D23	BAT83					60	6	U10,U12,U14,U15,U18,U19	TLP521-4
20	3	FIX1,FIX2,FIX3	FIX35					61	1	U16	LM258
21	1	JP1	STRIP 2					62	3	U21,U24,U27	TL072
22	1	JP2	STRIP 5X2					63	5	U22,U26,U30,U32,U37	ULN2004A
23	3	JP3,JP4,JP6	JUMPER 2					64	3	U23,U25,U28	TLV5626
24	1	JP7	JUMPER-2					65	2	U29,U31	SN75176AP
								66	1	U33	LM7805/TO220
								67	1	U34	74HC157
								68	1	U35	ICL232
								69	1	U38	X-LM809
								70	1	U39	MC34064
								71	1	U40	CD68HC68T1M
								72	1	Y1	14.745MHz
								73	1	Y2	32KHZ

### 6.1.2 Unidad de control de placa madre (SLCCU1PJ5KM2)



Nome Progetto: PJ5KPS - Scheda madre CCU		Pagina: 1 di 1		Size: A3
Autore: Griptech - Rev.: Canazza	Data: 07/10/2002	Codice Progetto: <>		
Nome PC in Rete: \\UT_SRV	Revisione: 1.0 (DC)	Nome Parte: Scheda madre CCU		
File/Cartella: CCU1PJ5_1_LY.DWG	Autorizzazione:	Codice: SLCCU1PJ5KM2		
Scala: <>	Materiale: <>	Trattamento: <>	Profilo: <>	





Nome Progetto:	PJ5KMC	Pagina:	di 1	Size:	A3
Autore:	<Author Name>	Data:	21/03/02	Codice Progetto:	<Project Code>
Nome PC in Rete:	<Path PC>	Revisione:	2	Nome Parte:	CONTROL UNIT BACK BOARD
File/Cartella:	<Path File>	Autorizzazione:		Codice:	CSCCU1PJ5KM2

Revised: Tuesday, March 18, 2014  
Revision:

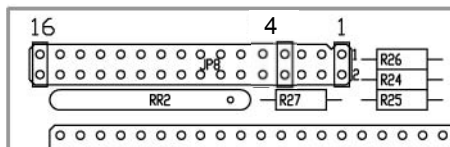
Bill Of Mat Page1

Item	Quantity	Reference	Part
1	1	CN1	FLAT16
2	5	C1,C2,C5,C8,C27	CM4K7pF
3	7	C3,C10,C11,C15,C16,C17,C22	CM.1uF
4	5	C4,C6,C21,C24,C26	CD27pF
5	2	C9,C14	100/35
6	2	C12,C13	1000/35
7	2	C18,C19	220/25
8	2	C20,C25	CD4K7PF
9	1	C23	CM100pF
10	4	DZ1,DZ2,DZ3,DZ4	15V 1/2W
11	11	D1,D2,D3,D4,D5,D6,D8,D9,D10,D15,D16	1N4148
12	2	D11,D12	BY254
13	1	D13	11DQ06
14	1	D14	1N4004
15	10	FIX1,FIX2,FIX3,FIX4,FIX5,FIX6,FIX7,FIX8,FIX9,FIX10	FIX35
16	75	F1,F2,F3,F4,F5,F6,F7,F8,F9,F10,F11,F12,F13,F14,F15,F16,F17,F18,F19,F20,F21,F22,F23,F24,F25,F26,F27,F28,F29,F30,F31,F32,F33,F34,F35,F36,F37,F38,F39,F40,F41,F42,F43,F44,F45,F46,F47,F48,F49,F50,F51,F52,F53,F54,F55,F56,F57,F58,F59,F61,F62,F63,F64,F65,F66,F67,F68,F69,F70,F71,F72,F73,F74,F75,F76	DSS306
17	2	F60,F77	BL02
18	4	JP1,JP2,JP3,JP4	JUMPER3
19	1	JP5	KBW6
20	2	J1,J3	CON26AP
21	1	J2	CON34A
22	5	K1,K2,K3,K4,K5	ZFH-12V-H1
23	1	L1	220uH
24	1	P1	DB25 FEM
25	2	P2,P3	CONNECTOR DB9
26	1	P4	DB25 MASC
27	1	P5	DB9 FEMM.
28	1	P6	DB15 FEMM.
29	1	Q1	BC488
30	1	R1	2R2 1/4W
31	1	R2	RXE020
32	4	R3,R7,R10,R18	10K
33	4	R4,R6,R13,R16	10R
34	1	R5	x120R
35	1	R8	RXE040
36	1	R9	220R
37	1	R11	1K8
38	2	R12,R17	RXE110
39	1	R14	180R
40	1	R15	18K
41	1	R19	1R0
42	1	R20	100R
43	1	R21	1K
44	1	S1	T2D/2/G/X
45	2	U1,U2	LM7812
46	1	U3	UA78S40DC



## Significado Puente JP8 con CPU de 8-bit

JP8 Position of panel card jumpers.

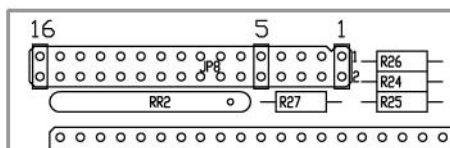


The software denotes jumper positions as follows (1 signifies a closed jumper, 0 open jumper, X any position):

Jump 4	Jump 5	Jump 6	Jump 7	Jump 8	Meaning
0	0	X	X	X	ExpPwr, ExSts and ExFrq menu disabled
1	0	X	X	X	ExpPwr and ExSts menu enabled, ExFrq menu disabled
0	1	X	X	X	ExpPwr and ExSts menu disabled, ExFrq enabled
1	1	X	X	X	ExpPwr, ExSts and ExFrq disabled
X	X	0	0	0	Default parameters set in case of exciter reset: CCIR for PLL at 10MHz
X	X	1	0	0	Default parameters set in case of exciter reset: FCC
X	X	0	1	0	Default parameters set in case of exciter reset: OIRT
X	X	1	1	0	Default parameters set in case of exciter reset: Japan
X	X	0	0	1	Default parameters set in case of exciter reset: Italy
X	X	1	0	1	Default parameters set in case of exciter reset: CSI
X	X	0	1	1	Default parameters set in case of exciter reset: China
X	X	1	1	1	Reserved for future applications

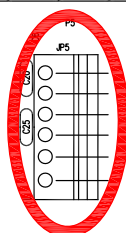
## Significado Puente JP8 con CPU de 16-bit

JP8 Position of panel card jumpers.



The software denotes jumper positions as follows (1 signifies a closed jumper, 0 open jumper, X any position):

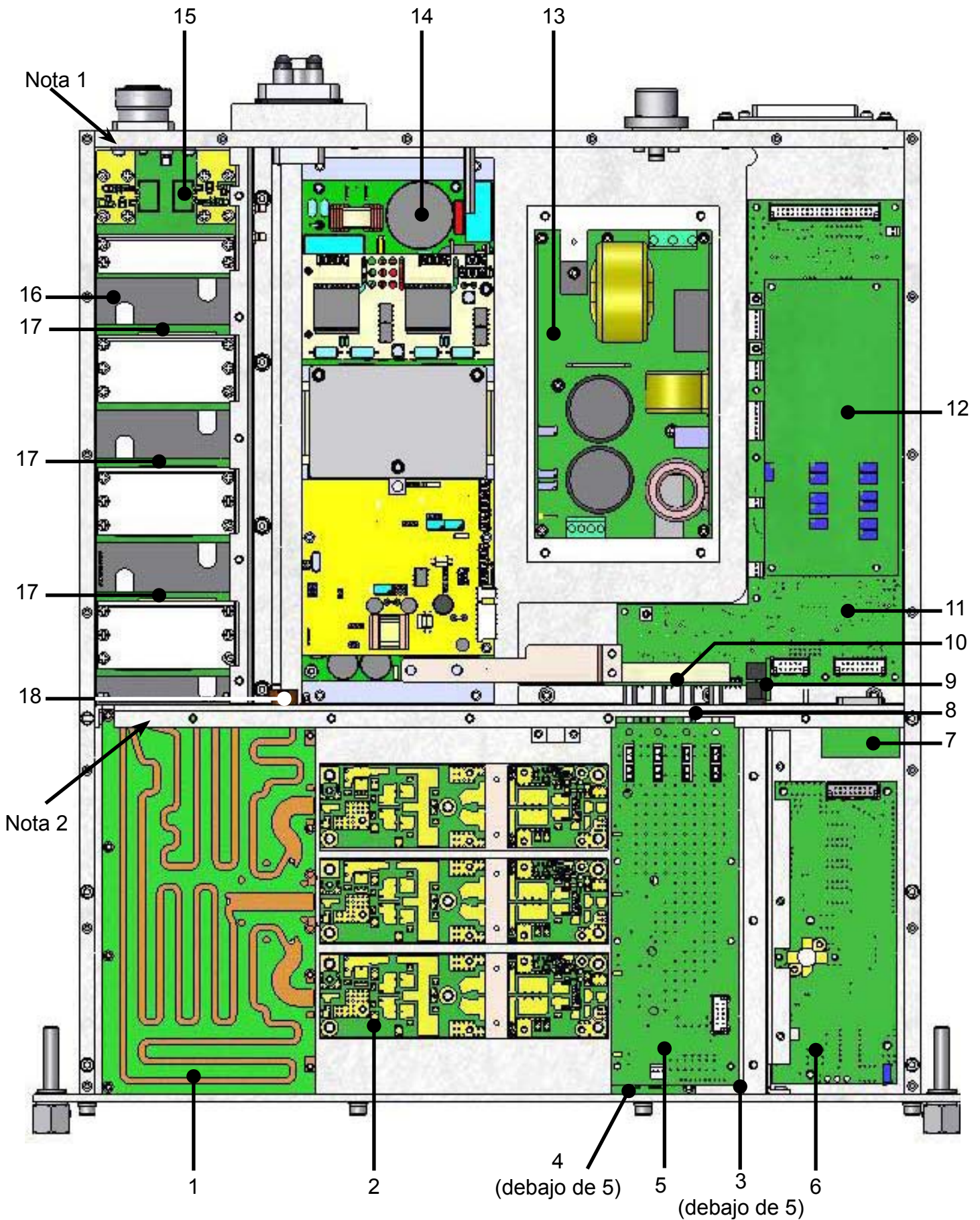
Jump 5	Jump 6	Jump 7	Jump 8	Jump 9	Jump 10	Jump 11	Jump 12	Jump 13	Jump 14	Meaning
0	0	X	X	X	X	X	X	X	X	ExpPwr, ExSts and ExFrq menu disabled
1	0	X	X	X	X	X	X	X	X	ExpPwr and ExSts menu enabled, ExFrq menu disabled
0	1	X	X	X	X	X	X	X	X	ExpPwr and ExSts menu disabled, ExFrq enabled
1	1	X	X	X	X	X	X	X	X	ExpPwr, ExSts and ExFrq disabled
X	X	0	0	0	X	X	X	X	X	Default parameters set in case of exciter reset: CCIR for PLL at 10MHz
X	X	1	0	0	X	X	X	X	X	Default parameters set in case of exciter reset: FCC
X	X	0	1	0	X	X	X	X	X	Default parameters set in case of exciter reset: OIRT
X	X	1	1	0	X	X	X	X	X	Default parameters set in case of exciter reset: Japan
X	X	0	0	1	X	X	X	X	X	Default parameters set in case of exciter reset: Italia
X	X	1	0	1	X	X	X	X	X	Default parameters set in case of exciter reset: CSI
X	X	0	1	1	X	X	X	X	X	Reserved for future applications
X	X	1	1	1	X	X	X	X	X	Reserved for future applications
X	X	X	X	X	1	X	X	X	X	MAINS alarm enabling. NOTE: in this case is necessary to move the two jumpers from positions 3-5 and 4-6 to the positions 1-3 and 2-4, of Supply card JP6 jumper(see fig. below)
X	X	X	X	X	X	1	X	X	X	TRDSP optional card presence
X	X	X	X	X	X	X	1	X	X	13 MHz Quartz frequency on PLL card
X	X	X	X	X	X	X	X	1	X	Telemetry optional card presence
X	X	X	X	X	X	X	X	X	1	SFN software version (only for TRDSP)



AC 18V  
GND  
GND  
AC 18V  
RELÉ -  
RELÉ +

Pinout de fuente de alimentación

6.2 Módulo de RF (PF1RF2KPJ5KM)

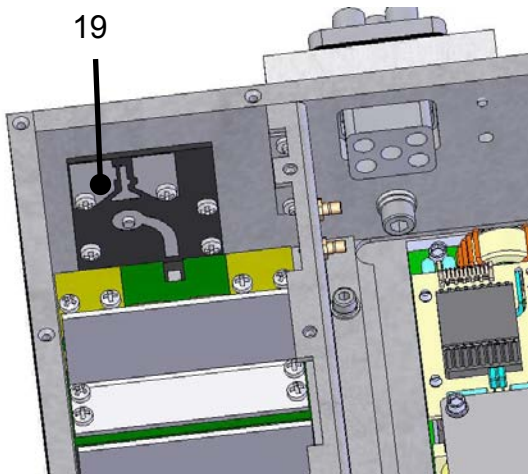


Vista interior

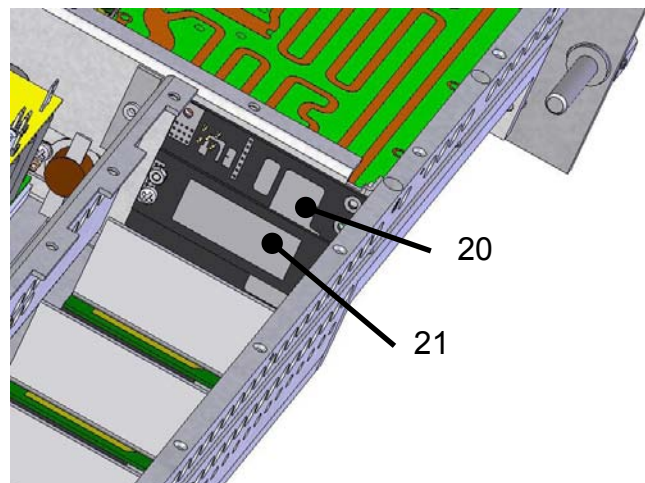


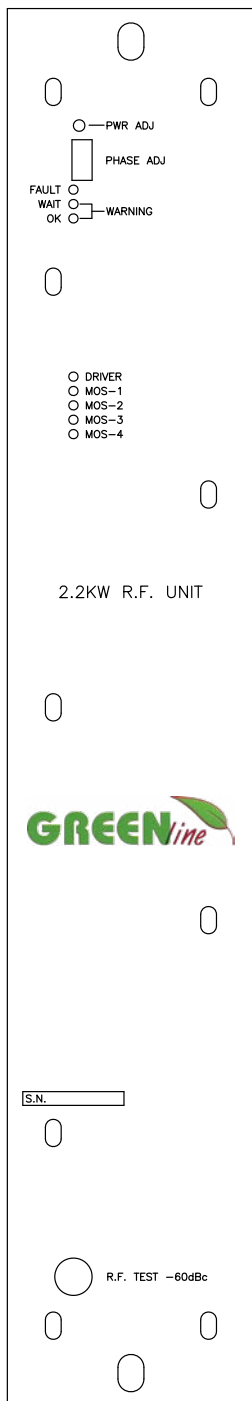
N°	Descripción	Código	Capítulo
1	Combinador de 3 vías	CSCMBMOD2KPJ	6.2.1
2	Transistor mosfet	KKFIN237H	6.2.2
3	Sonda de temperatura	SLSNDTMPJ5K	6.2.3
4	Separador	CSSPLTEX1KL1	6.2.4
5	Tablero de fusibles	SLFU0359R01V01	6.2.5
6	Tarjeta de controlador	SLDRVRFPJ5M	6.2.6
7	Conector filtrado Db-15	SLDB15FMOD2K	/
8	Tarjeta puente	SLFI0368R01V01	6.2.7
9	Conector filtrado Db-9	SLDB9MFILF1	/
10	Tablero de derivación	SLMT0367R01V01	6.2.8
11	Tarjeta de polarización	SLBI0358R01V03	6.2.9
12	Tarjeta de CPU (módulo de RF)	CPUMOD2KPJ10K	6.2.10
13	PFC	KPFC154 or PFCPSL4280	6.2.11
14	Power supply	PSL4280	6.2.12
15	Acoplador direccional	SLDCLPFPJ5KM	6.2.13
16	Filtro de paso bajo 1	CSLPF1MOD2KW	6.2.13
17	Condensador 1	CSB1LPFPJ1KM	6.2.15
18	Sensor de temperatura 90° NA	SETBMET90NA	/
19	Conector de salida de tarjeta	SLOUTRFPJ5K1	6.2.16
20	Primer filtro de paso bajo de capacidad	CSLP0372R1	6.2.17
21	Filtro de paso bajo 2	CSLPF2MOD2KW	6.2.18

Nota 1



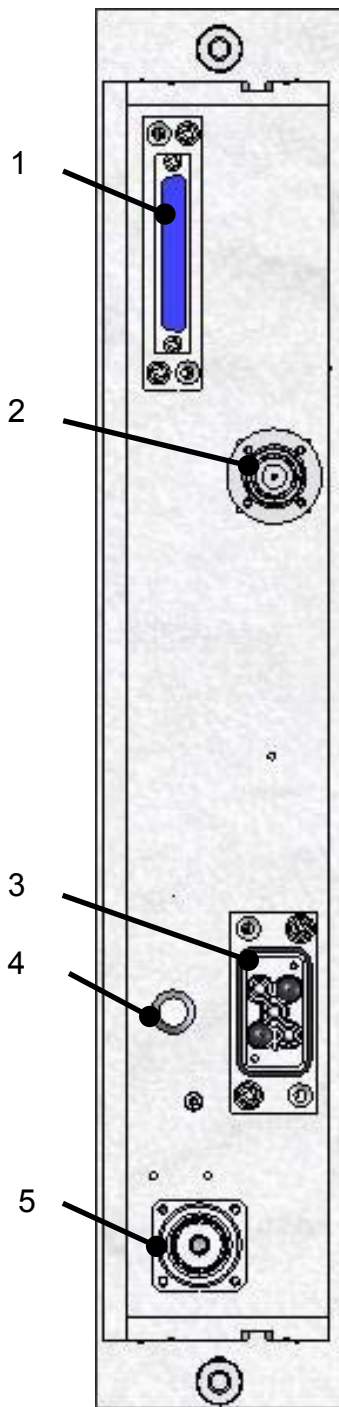
Nota 2





Vista frontal

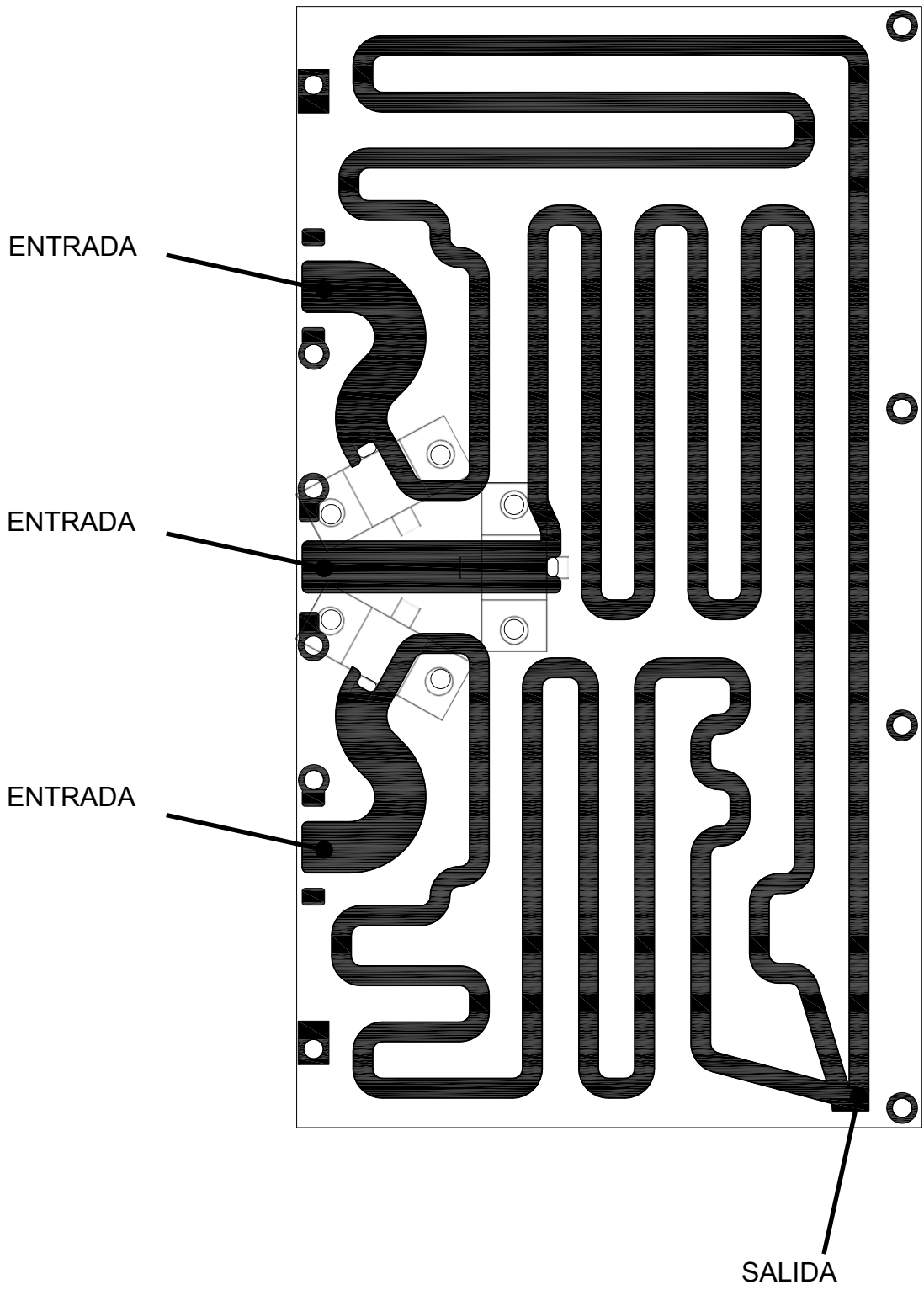
Función	Descripción
PWR ADJ	Ajuste de trimmer de la potencia de salida de un módulo individual, este control funciona variando el transistor mosfet del VPA
PHASE ADJ	<p>Interruptor IP para la regulación de la fase de la señal de RF generada. La fase de cada módulo de RF se puede modificar de forma independiente por etapas de 1,6° de -12,8° a +11,2°. En algunos casos puede ser útil utilizar los ajustes de fase para minimizar la potencia desbalanceada disipada. Para este fin, es preferible utilizar el menú de SERVICIO, donde este valor se actualiza en tiempo real.</p>
FAULT	El módulo está desconectado debido a un parámetro de funcionamiento excesivo. Se puede conocer el motivo del apagado del módulo en el menú de "Alarmas".
WAIT	Indica una condición de pre-alarma.
OK	Indica que el módulo está activado.
DRIVER	Led encendido que indica la presencia de tensión en el controlador
MOS-1	Led encendido que indica la presencia de tensión en el mosfet 1
MOS-2	Led encendido que indica la presencia de tensión en el mosfet 2
MOS-3	Led encendido que indica la presencia de tensión en el mosfet 3
MOS-4	Reserva
S.N.	Número de serie del módulo
R.F. TEST -60dBc	Muestra de RF a la salida del módulo



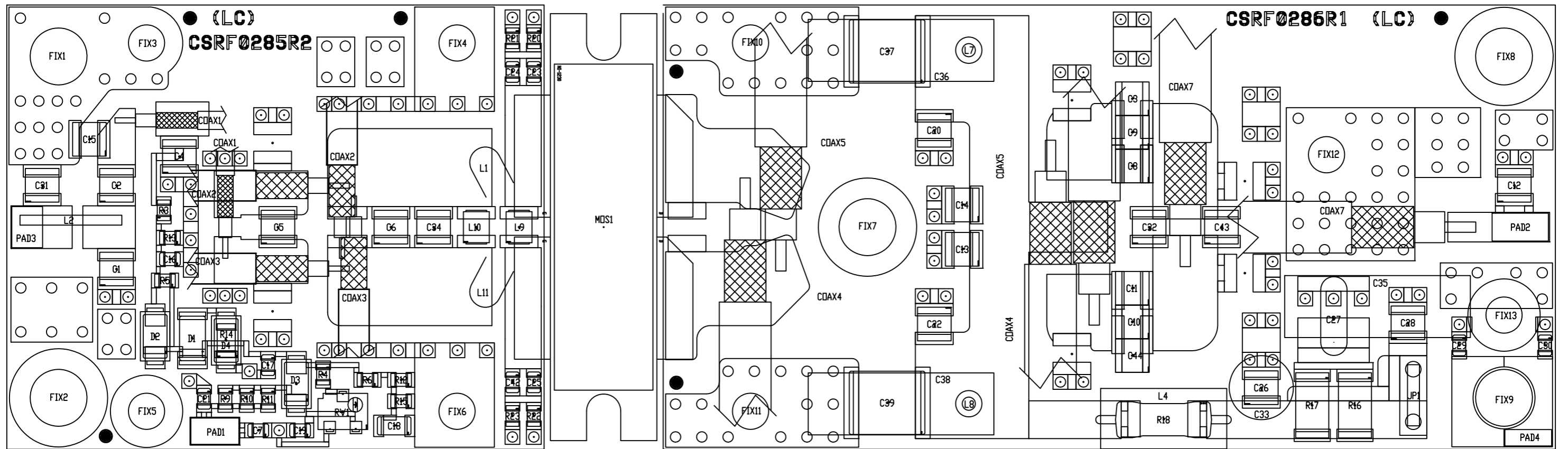
Vista trasera

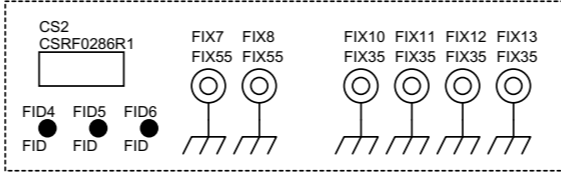
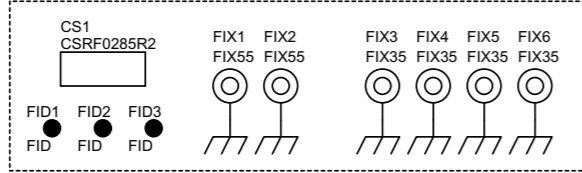
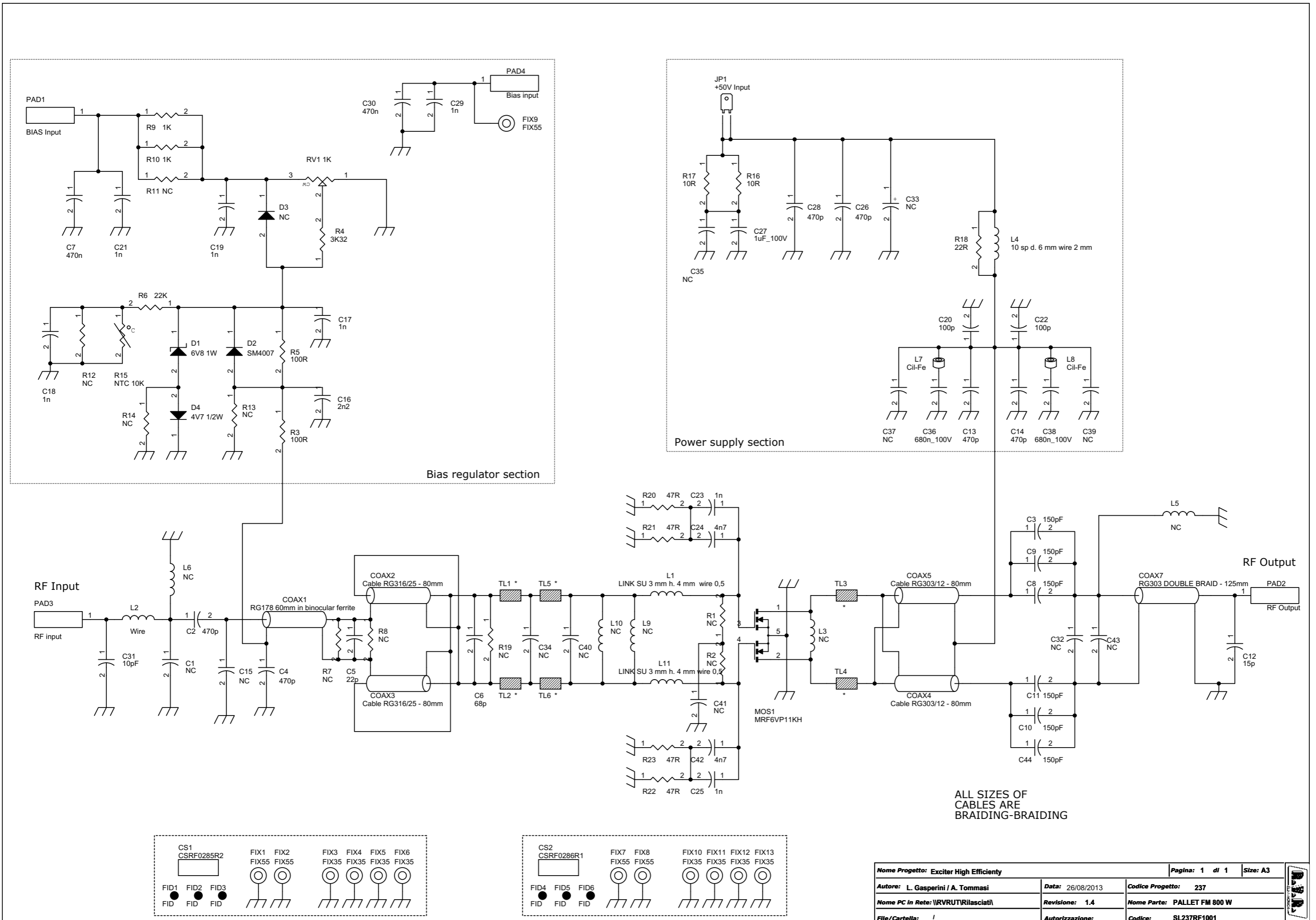
1	Conector DB-37
2	Conector de entrada RF (tipo "N")
3	Conector de fuente de alimentación Pin 1= Neutral Pin 2= NC Pin 3= NC Pin 4= Fase Pin 5= GND
4	Conector de tierra
5	Conector de salida RF (7/16" EIA)

6.2.1 Combinador de 3 vías (CSCMBMOD2KPJ)



**6.2.2 Transistor mosfet (KKFIN237H)**



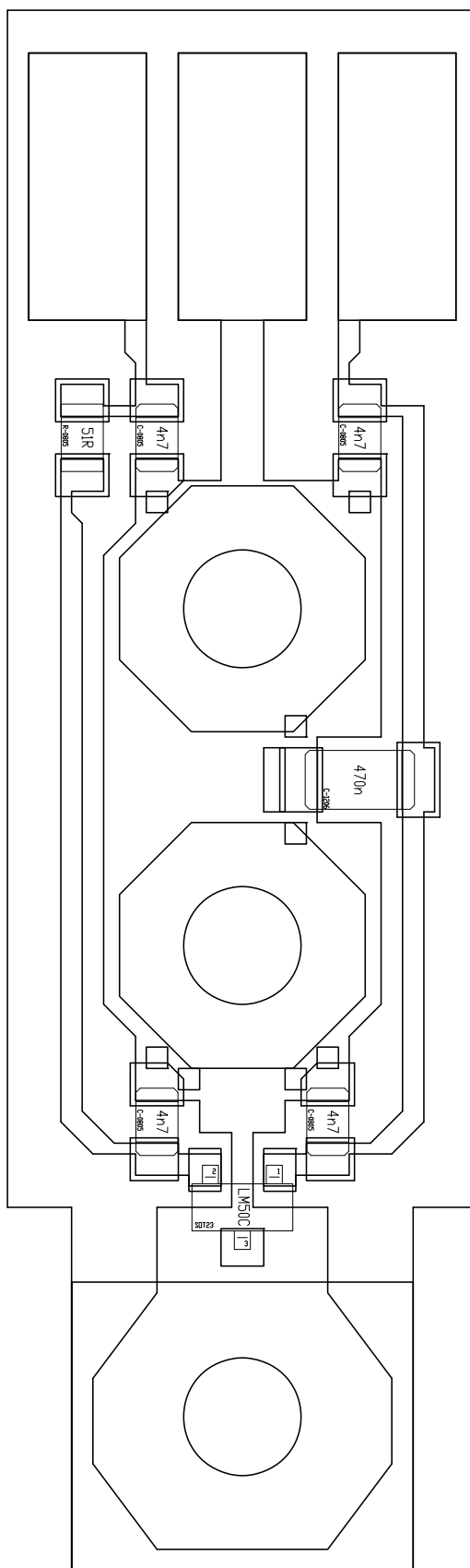


Nome Progetto: Exciter High Efficiency		Pagina: 1 di 1	Size: A3
Autore: L. Gasperini / A. Tommasi		Data: 26/08/2013	Codice Progetto: 237
Nome PC in Rete: \RVR\TIRilasciat\		Revisione: 1.4	Nome Parte: PALLET FM 800 W
File/Cartella: /		Autorizzazione:	Codice: SL237RF1001

PALLET FM 800 W Revised: 26/08/2013  
 SL237RF1001 Revision: 1.4  
 Exciter High Efficiently  
 237  
 L. Gasperini / A. Tommasi

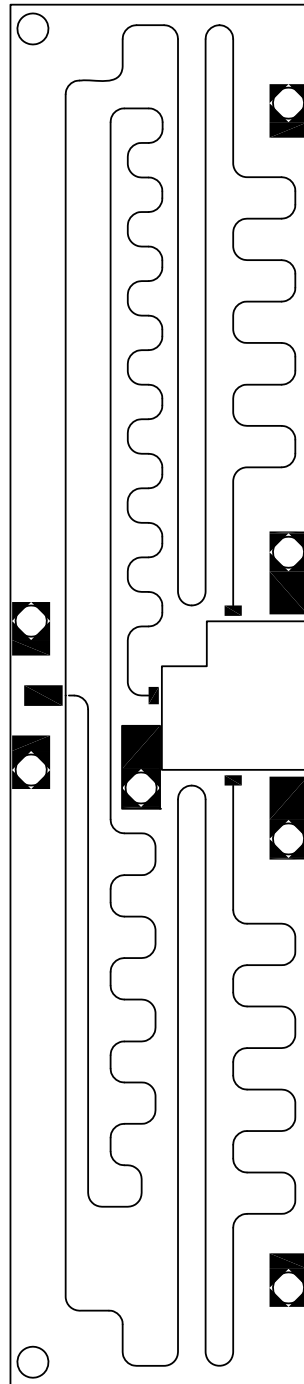
Item	Quantity	Reference	Part
1	1	COAX1	RG178 60mm in binocular ferrite
2	2	COAX2, COAX3	Cable RG316/25 - 80mm
3	2	COAX5, COAX4	Cable RG303/12 - 80mm
4	1	COAX7	RG142 DOUBLE BRAIDING - 125
5	1	CS1	CSRF0285R2
6	1	CS2	CSRF0286R1
7	1	C1	NC
8	2	C2, C4	470p
9	4	C13, C14, C26, C28	470p
10	1	C30	470n
11	1	C5	22p
12	1	C6	68p
13	2	C7	470n
14	6	C3, C44, C8, C9, C10, C11	150pF
15	1	C12	15p
16	5	C15, C32, C34, C40, C43	NC
17	1	C16	2n2
18	5	C17, C19, C21, C23, C25	1n
19	1	C18	1n
20	2	C22, C20	100p
21	2	C42, C24	4n7
22	1	C27	1uF_100V
23	1	C31	10pF
24	1	C29	1n
25	3	C36, C38	680n_100V
26	2	C37, C39	NC
27	1	C41	NC
28	1	D1	6V8 1W
29	1	D2	SM4007
30	1	D3	NC
31	1	D4	4V7 1/2W
32	6	FID1, FID2, FID3, FID4, FID5, FID6	FID
33	5	FIX1, FIX2, FIX7, FIX8, FIX9	FIX55
34	8	FIX3, FIX4, FIX5, FIX6, FIX10, FIX11, FIX12, FIX13	FIX35
35	1	JP1	+50V Input
36	2	L11, L1	LINK SU 3 mm h. 4 mm wire 0,5
37	1	L2	Wire
38	1	L3	NC
39	1	L4	10 sp d. 6 mm wire 2 mm
40	2	L5, L9	NC
41	1	L6	NC
42	2	L7, L8	Cil-Fe
43	1	L10	NC
44	1	MOS1	MRF6VP11KH
45	2	PAD4, PAD1	BIAS Input
46	1	PAD2	RF Output
47	1	PAD3	RF input
48	1	RV1	1K
49	5	R1, R2, R7, R8, R19	NC
50	2	R3, R5	100R
51	1	R4	3K32
52	1	R6	22K
53	2	R10, R9	1K
54	3	R11, R12, R13	NC
55	1	R14	NC
56	1	R15	NTC 10K
57	2	R17, R16	10R
58	1	R18	22R
59	4	R20, R21, R22, R23	47R
60	6	TL1, TL2, TL3, TL4, TL5, TL6	+
61	1		Ferrite balun

6.2.3 Sonda de temperatura (SLSNDTMPJ5K)

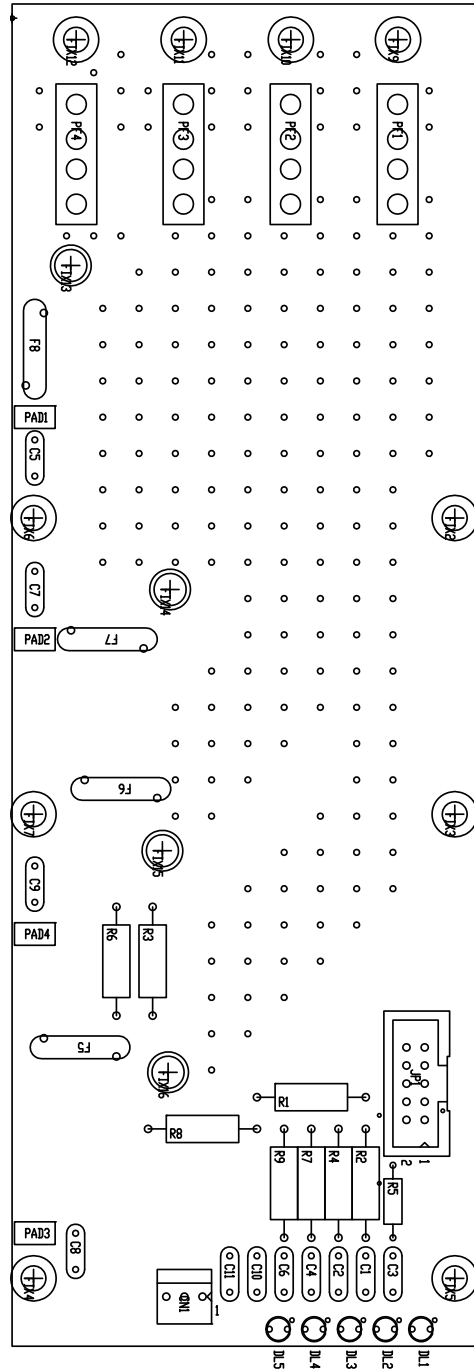


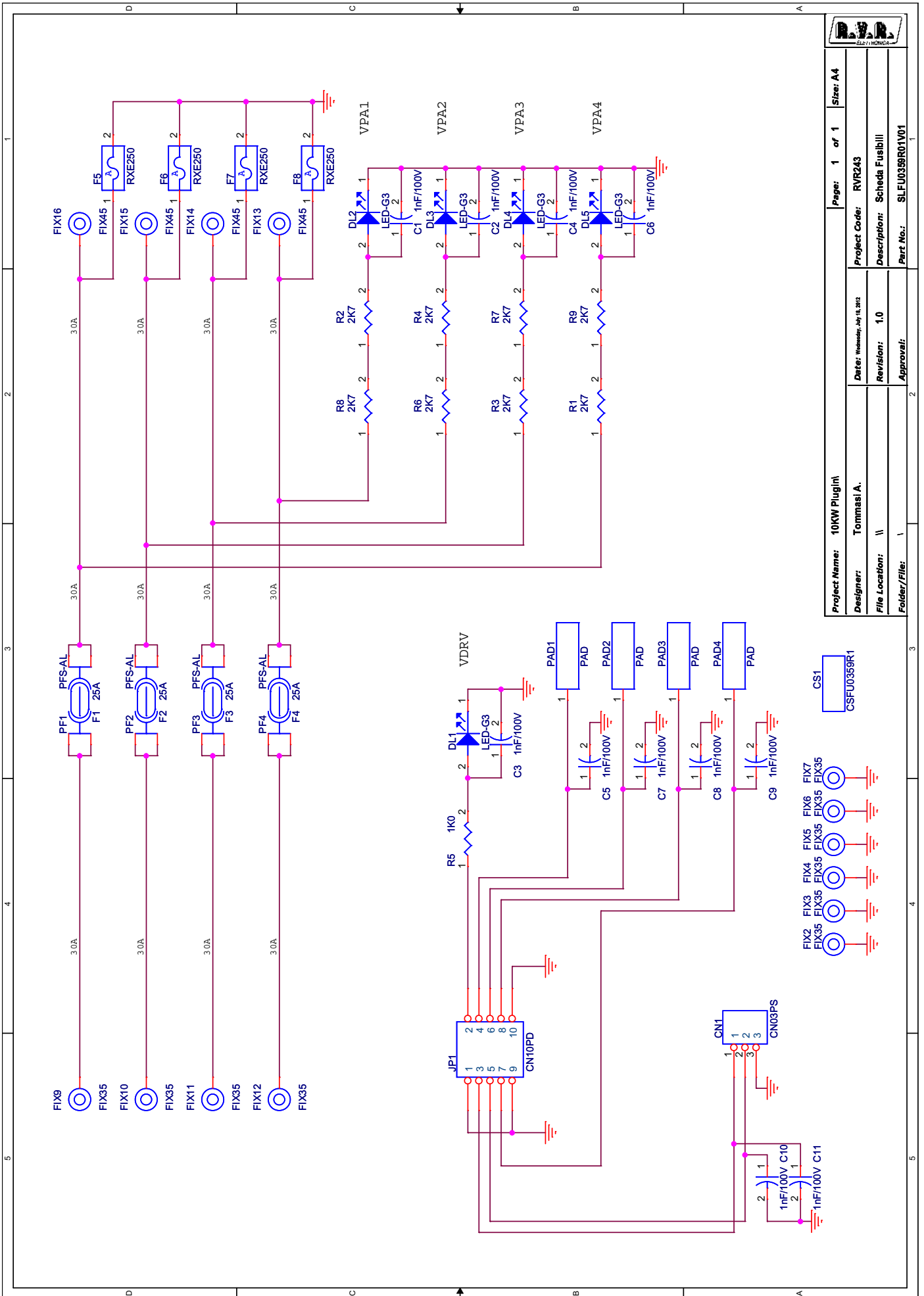


6.2.4 Separador (CSSPLTEX1KL1)



### 6.2.5 Tablero de fusibles (SLFU0359R01V01)

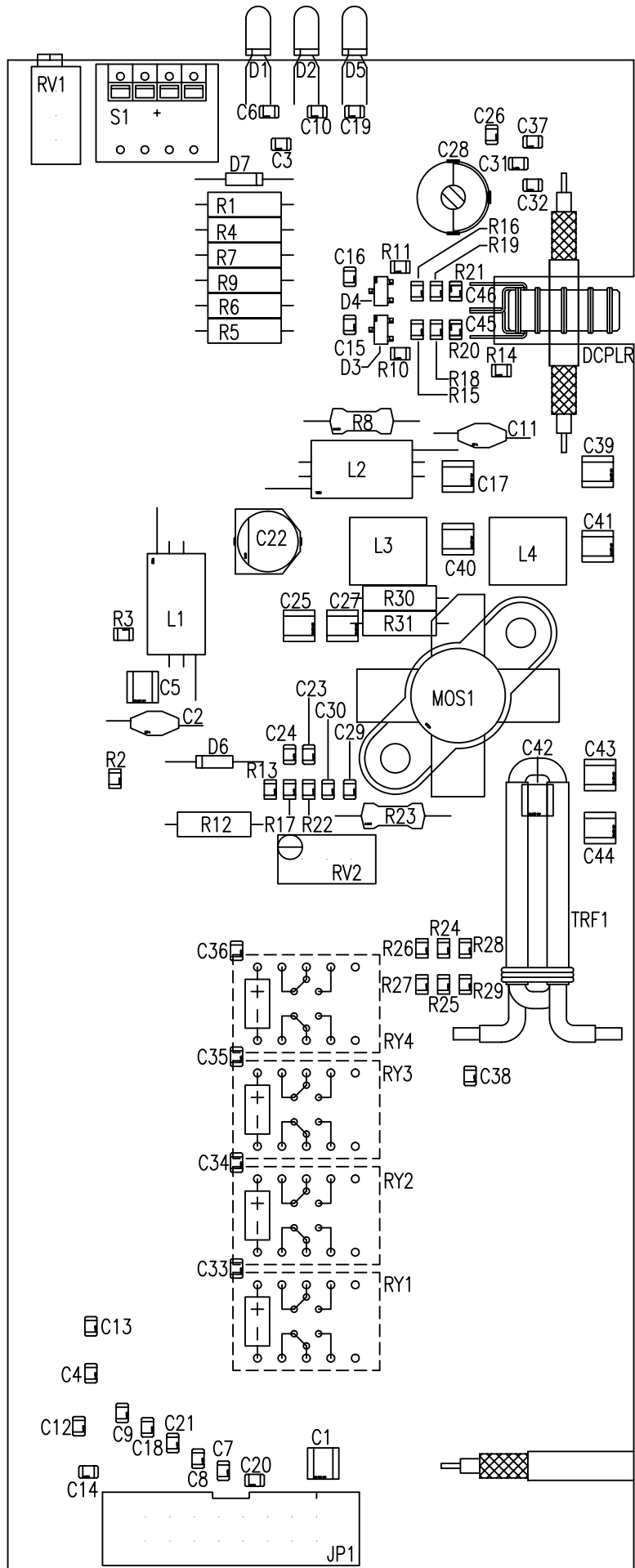


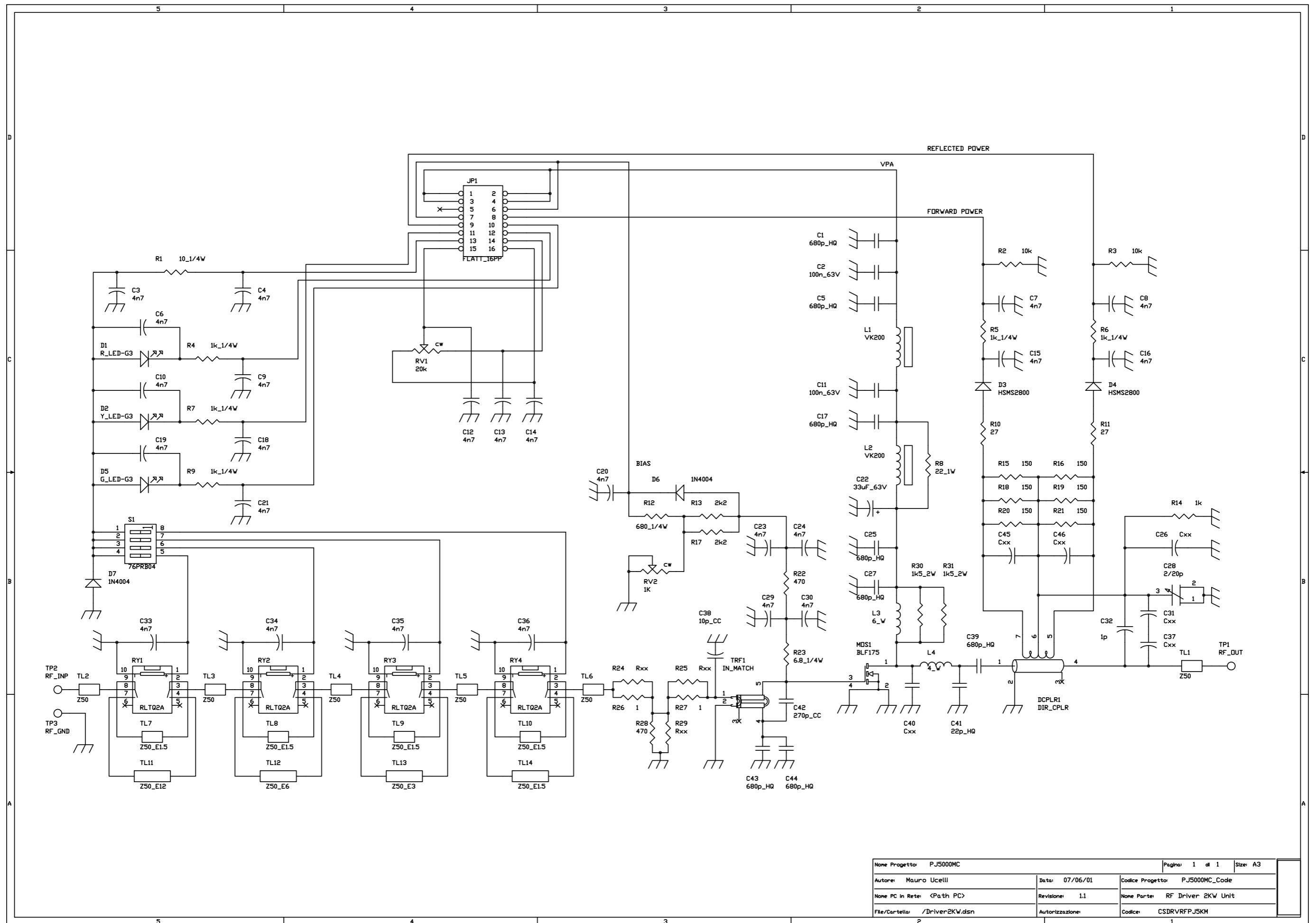


<b>R.V.R.</b> ELETTRONICA	
<b>Project Name:</b> 10KW PlugIn	<b>Page:</b> 1 of 1
<b>Designer:</b> Tommasi A.	<b>Project Code:</b> RVP243
<b>Date:</b> November, 14, 2012	<b>Description:</b> Scheda Fusibili
<b>File Location:</b> \	<b>Revision:</b> 1.0
<b>Folder/File:</b> \	<b>Part No.:</b> SLFU0359R1V01
<b>Approver:</b>	<b>Size:</b> A4

Item	Quantity	Reference	Part
1	1	CN1	CN03PS
2	1	CS1	CSFU0359R1
3	11	C1,C2,C3,C4,C5,C6,C7,C8, C9,C10,C11	1nF/100V
4	5	DL1,DL2,DL3,DL4,DL5	LED-G3
5	10	FIX2,FIX3,FIX4,FIX5,FIX6, FIX7,FIX9,FIX10,FIX11, FIX12	FIX35
6	4	FIX13,FIX14,FIX15,FIX16	FIX45
7	4	F1,F2,F3,F4	25A
8	4	F5,F6,F7,F8	RXE300
9	1	JP1	CN10PD
10	4	PAD1,PAD2,PAD3,PAD4	PAD
11	4	PF1,PF2,PF3,PF4	PFS-AL
12	8	R1,R2,R3,R4,R6,R7,R8,R9	2K7
13	1	R5	1K0

6.2.6 Tarjeta de controlador (SLDRVRFPJ5M)





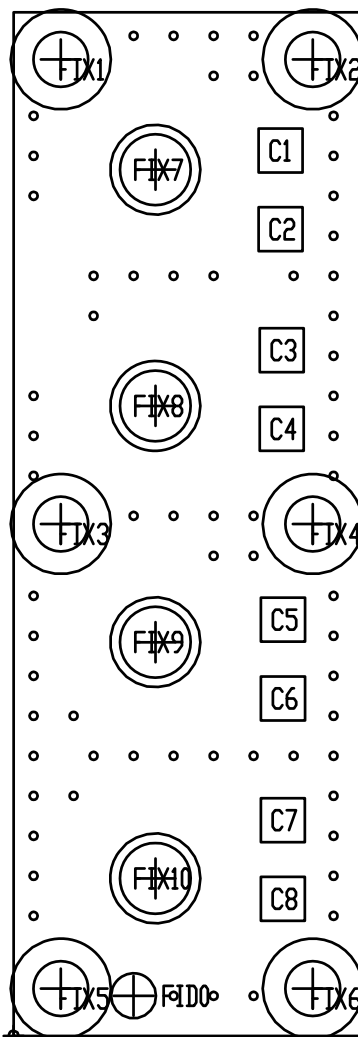
None Progettor:	PJ5000MC	Pagina:	1 di 1	Size:	A3
Autore:	Mauro Ucellini	Data:	07/06/01	Code Progettor:	PJ5000MC_Code
None PC in Rete:	<Path PC>	Revisione:	1.1	None Parte:	RF Driver 2KW Unit
File/Cartella:	/Driver2KW.dsn	Autorizzazione:		Code:	CSDRVRF PJ5KM

RF Driver 2KW Unit Revised: Monday, July 01, 2013  
 CSDRVRFPJ5KM Revision: 1.1

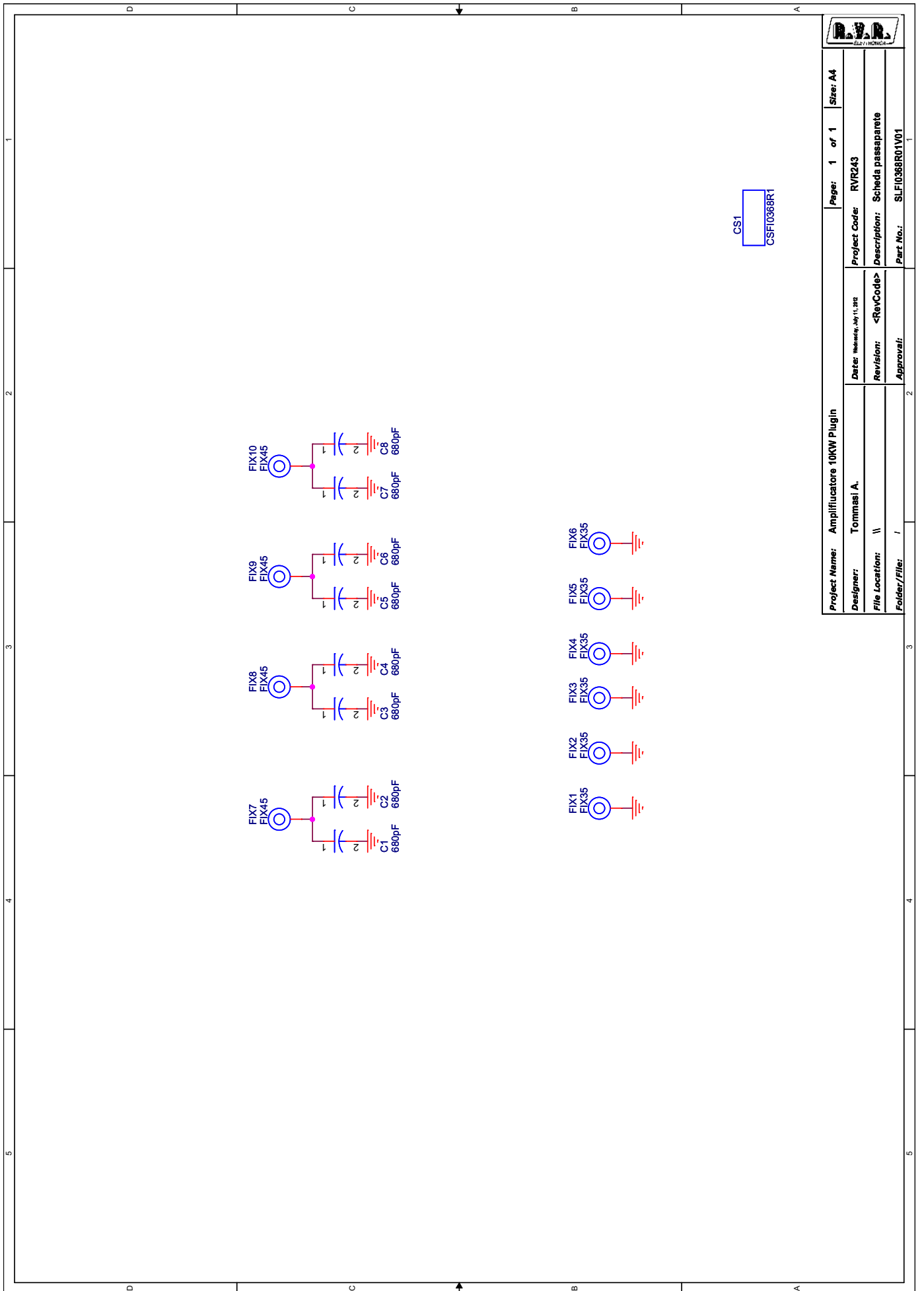
Bill Of Materials Page1

Item	Quantity	Reference	Part
1	8	C1,C5,C17,C25,C27,C39,C43,C44	680p_HQ
2	2	C2,C11	100n_63V
3	24	C3,C4,C6,C7,C8,C9,C10,C12,C13,C14,C15,C16, C18,C19,C20,C21,C23,C24,C29,C30,C33,C34, C35,C36	4n7
4	1	C22	33uF_63V
5	6	C26,C31,C37,C40,C45,C46	Cxx
6	1	C28	2/20p
7	1	C32	1p
8	1	C38	10p_CC
9	1	C41	22p_HQ
10	1	C42	270p_CC
11	1	DCPLR1	DIR_CPLR
12	1	D1	R_LED-G3
13	1	D2	Y_LED-G3
14	2	D3,D4	HSMS2800
15	1	D5	G_LED-G3
16	2	D6,D7	1N4004
17	1	JP1	FLATT_16PP
18	2	L1,L2	VK200
19	1	L3	6_W
20	1	L4	4_W
21	1	MOS1	BLF175
22	1	RV1	20k
23	2	RV2,R14	1k
24	4	RY1,RY2,RY3,RY4	RLTQ2A
25	1	R1	10_1/4W
26	2	R2,R3	10k
27	5	R4,R5,R6,R7,R9	1k_1/4W
28	1	R8	22_1W
29	2	R10,R11	27
30	1	R12	680_1/4W
31	2	R13,R17	2k2
32	6	R15,R16,R18,R19,R20,R21	150
33	2	R22,R28	470
34	1	R23	6.8_1/4W
35	3	R24,R25,R29	Rxx
36	2	R26,R27	1
37	2	R30,R31	1k5_2W
38	1	S1	76PRB04
39	6	TL1,TL2,TL3,TL4,TL5,TL6	Z50
40	5	TL7,TL8,TL9,TL10,TL14	Z50_E1.5
41	1	TL11	Z50_E12
42	1	TL12	Z50_E6
43	1	TL13	Z50_E3
44	1	TP1	RF_OUT
45	1	TP2	RF_INP
46	1	TP3	RF_GND
47	1	TRF1	IN_MATCH

6.2.7 Tarjeta puente (SLFI0368R01V01)







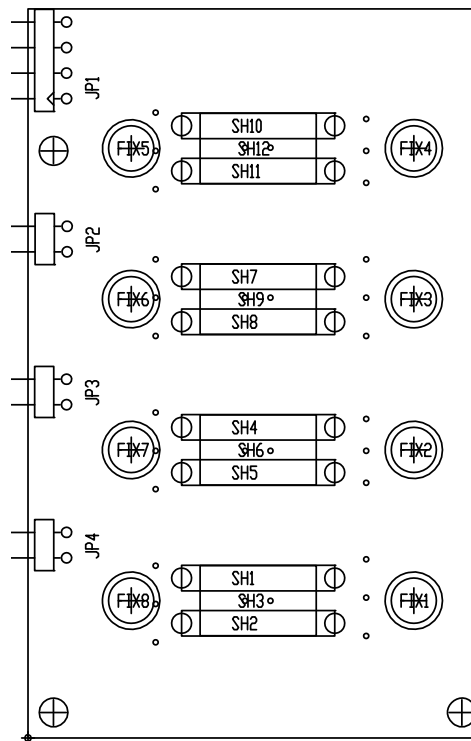
CS1  
CSF10368R1

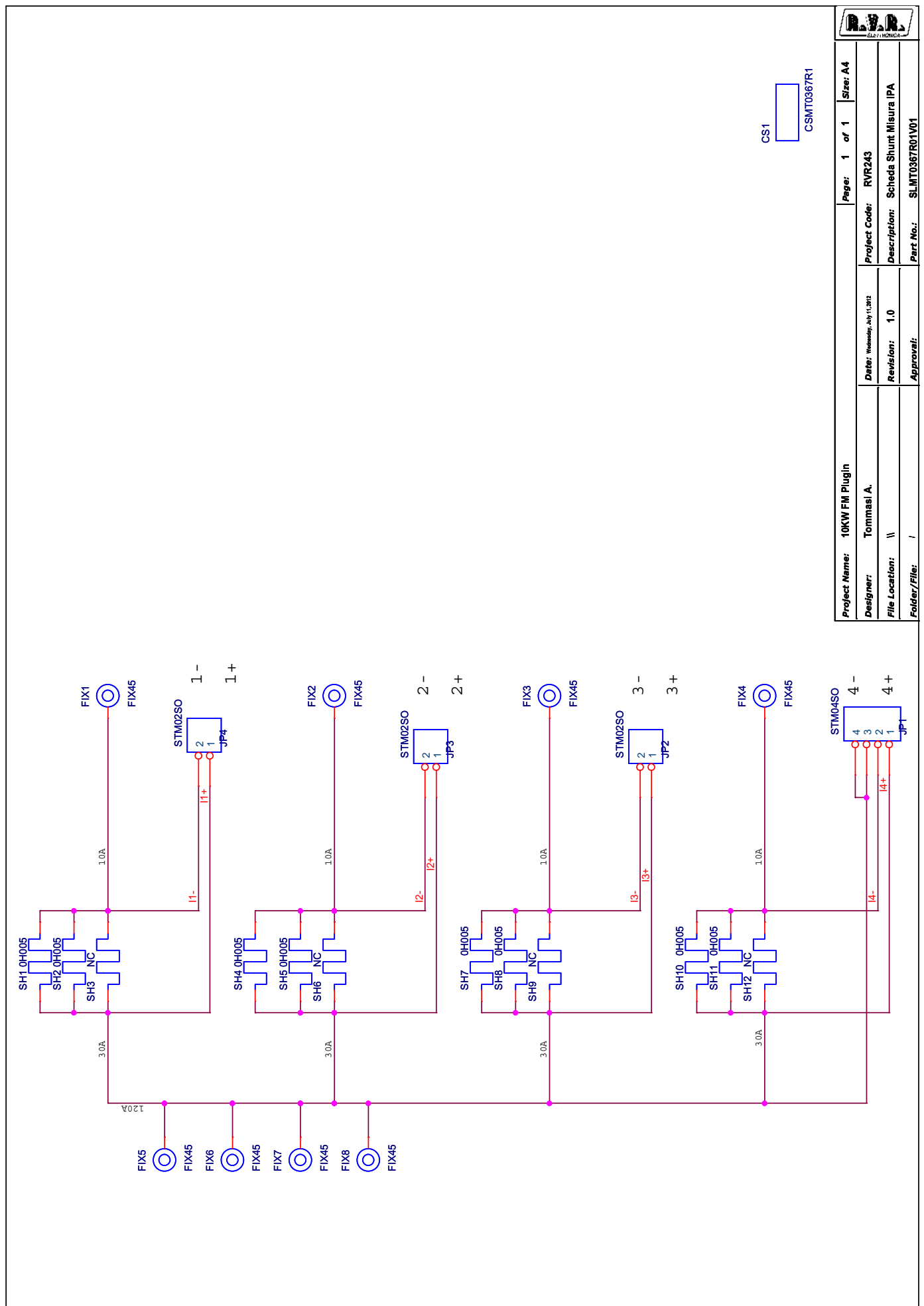
		Page: 1 of 1 Size: A4
Project Name: Amplificatore 10KW PlugIn	Date: Wednesday, July 11, 2012	Project Code: RVR243
Designer: Tommasi A.	Revision: <RevCode>	Description: Scheda passaparte
File Location: \\	Approval:	Part No.: SLF10368R01V01
Folder/File: /		

---

Item	Quantity	Reference	Part
1	1	CS1	CSFI0368R1
2	8	C1,C2,C3,C4,C5,C6,C7,C8	680pF
3	6	FIX1,FIX2,FIX3,FIX4,FIX5, FIX6	FIX35
4	4	FIX7,FIX8,FIX9,FIX10	FIX45

6.2.8 Tablero de derivación (SLMT0367R01V01)





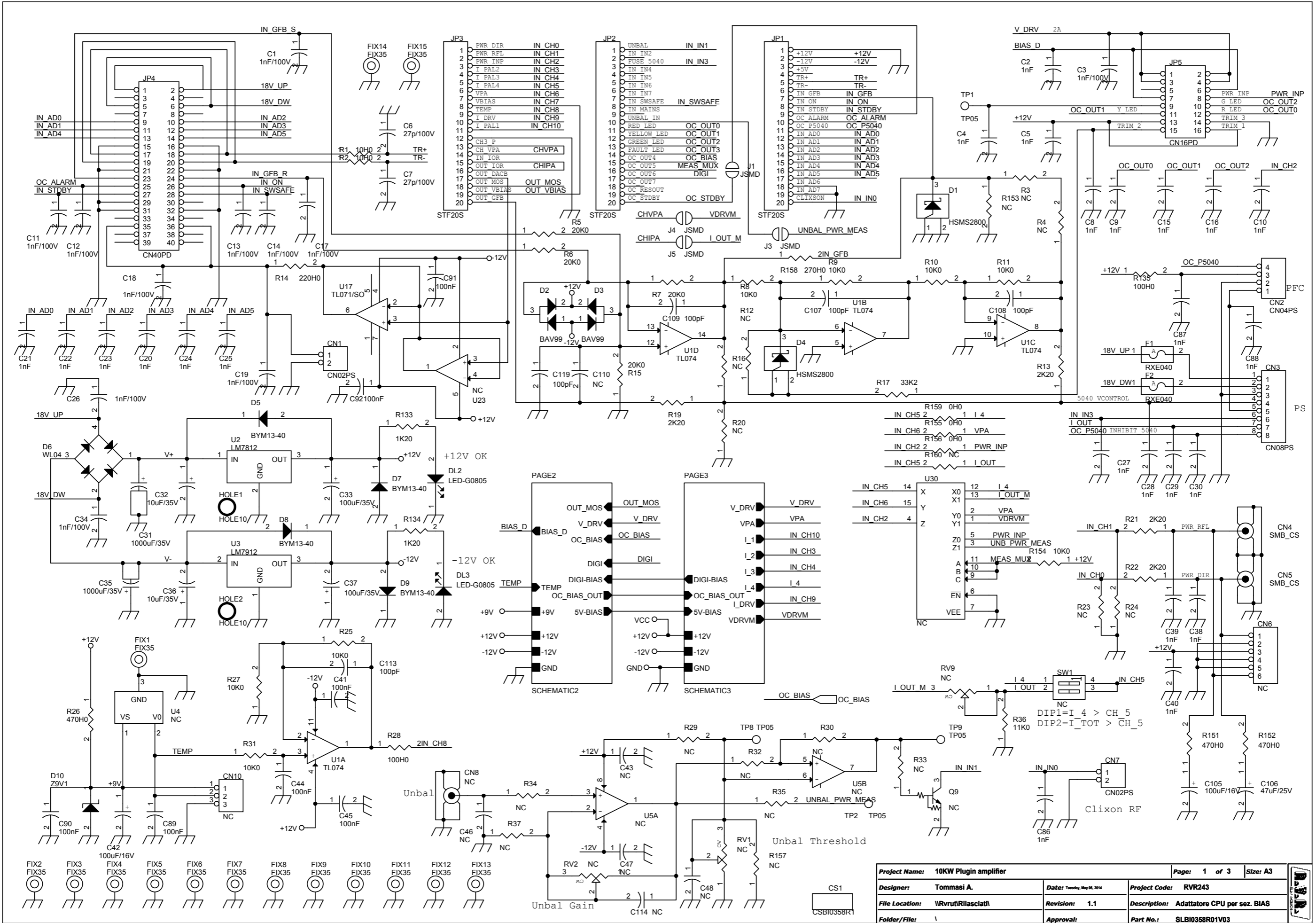
		<b>Page:</b> 1 of 1	<b>Size:</b> A4
<b>Project Name:</b> 10KW FM Plugin		<b>Project Code:</b> RVR243	<b>Description:</b> Scheda Shunt Misura IPA
<b>Designer:</b> Tommasi A.		<b>Date:</b> Wednesday, July 11, 2012	<b>Revision:</b> 1.0
<b>File Location:</b> \\             /		<b>Approval:</b>	
<b>Folder/File:</b> /		<b>Part No.:</b> SLMT0367R01V01	

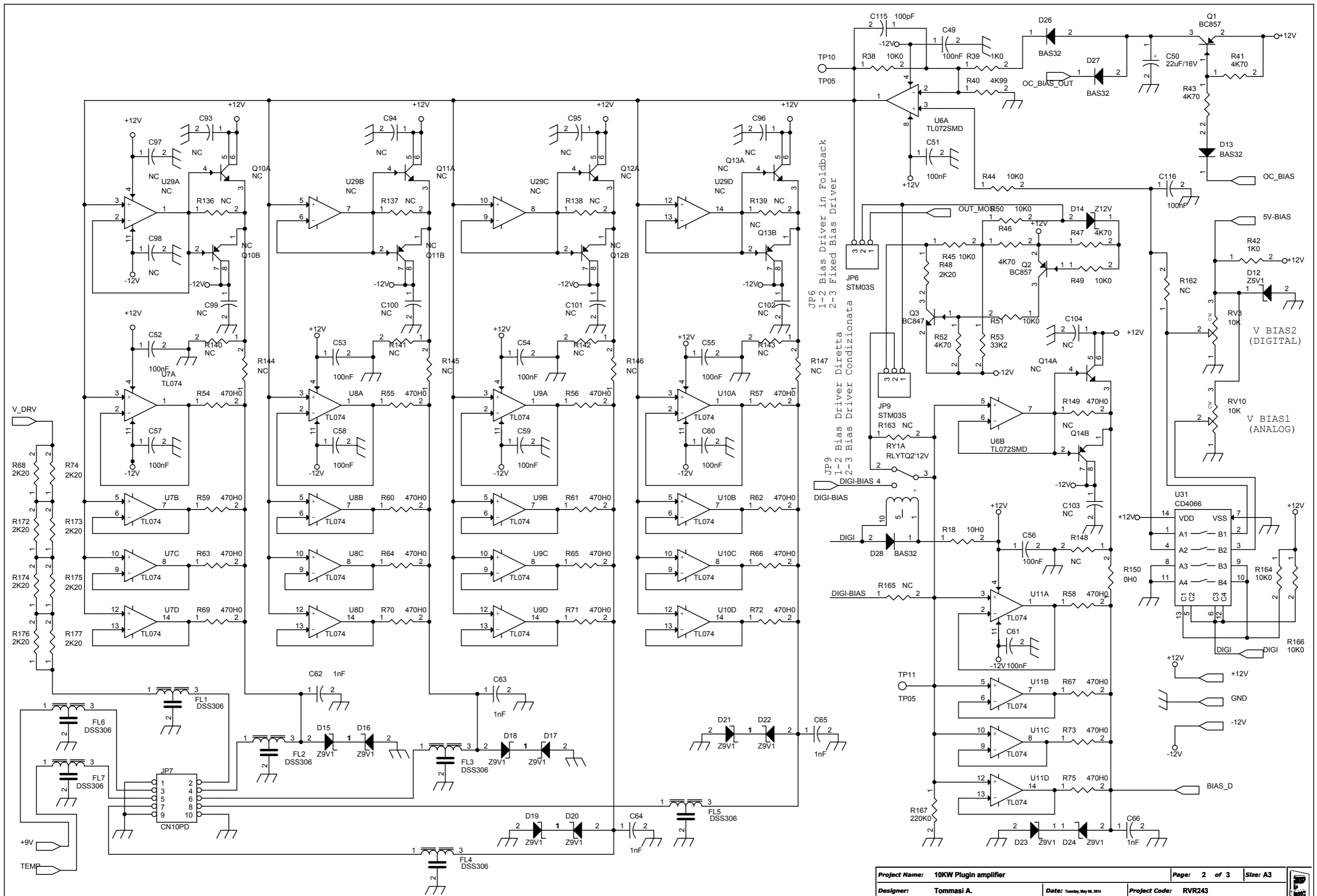
CS1  CSMT0367R1

---

Item	Quantity	Reference	Part
1	1	CS1	CSMT0367R1
2	8	FIX1, FIX2, FIX3, FIX4, FIX5, FIX6, FIX7, FIX8	FIX45
3	1	JP1	STM04SO
4	3	JP2, JP3, JP4	STM02SO
5	8	SH1, SH2, SH4, SH5, SH7, SH8, SH10, SH11	OH005
6	4	SH3, SH6, SH9, SH12	NC

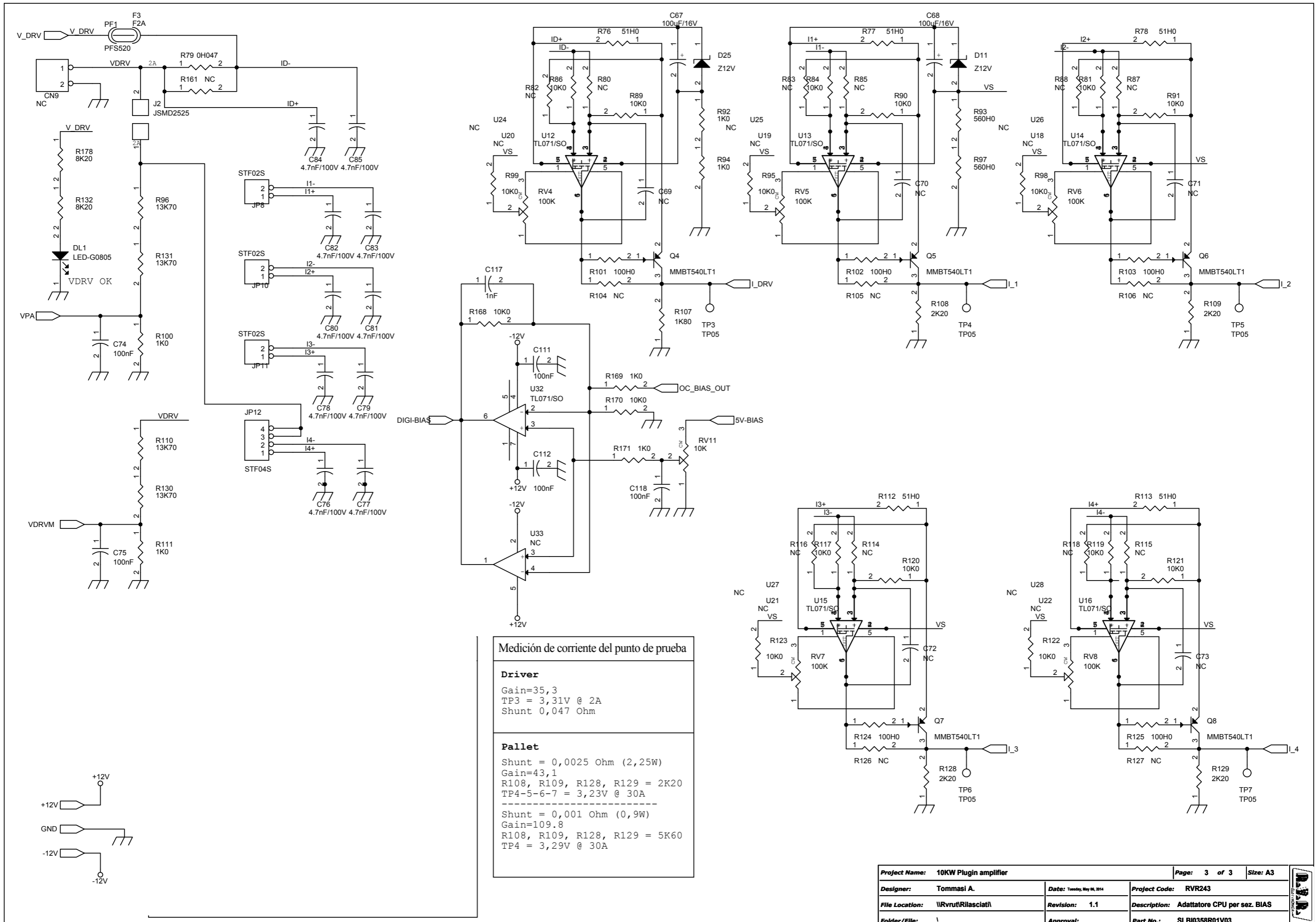






Project Name: 10KW Plug-in amplifier		Page: 2 of 3	Size: A3
Designer: Tommasi A.	Date: Tuesday, May 06, 2014	Project Code: RVR243	
File Location: \\Rvrut\Rilasciati\	Revision: 1.1	Description: Adattatore CPU per sez. BIAS	
Folder/File: \	Approval:	Part No.: SLB10358R01V03	





**Medición de corriente del punto de prueba**

**Driver**  
 Gain=35,3  
 TP3 = 3,31V @ 2A  
 Shunt 0,047 Ohm

**Pallet**  
 Shunt = 0,0025 Ohm (2,25W)  
 Gain=43,1  
 R108, R109, R128, R129 = 2K20  
 TP4-5-6-7 = 3,23V @ 30A

-----  
 Shunt = 0,001 Ohm (0,9W)  
 Gain=109.8  
 R108, R109, R128, R129 = 5K60  
 TP4 = 3,29V @ 30A

Project Name: 10KW Plug-in amplifier		Page: 3 of 3	Size: A3
Designer: Tommasi A.	Date: Tuesday, May 18, 2016	Project Code: RVR243	
File Location: \\Rvrut\Rilasciat\	Revision: 1.1	Description: Adattatore CPU per sez. BIAS	
Folder/File: 1	Approval:	Part No.: SLBI0358R01V03	

Adattatore CPU per sez. BIAS Revised: Friday, March 14, 2014

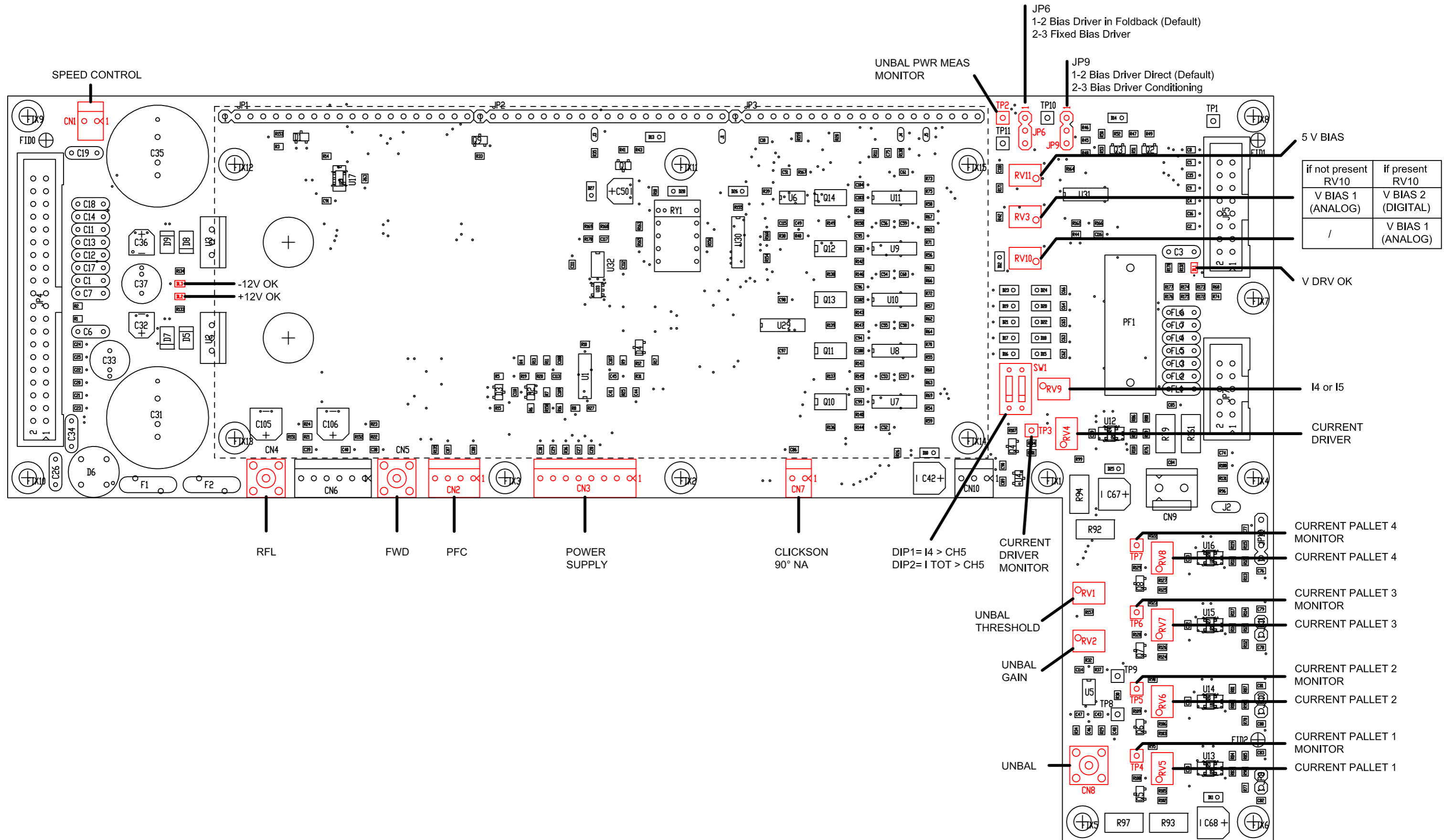
SLBI0358R01V03 Revision: 1.1

10KW Plugin amplifier

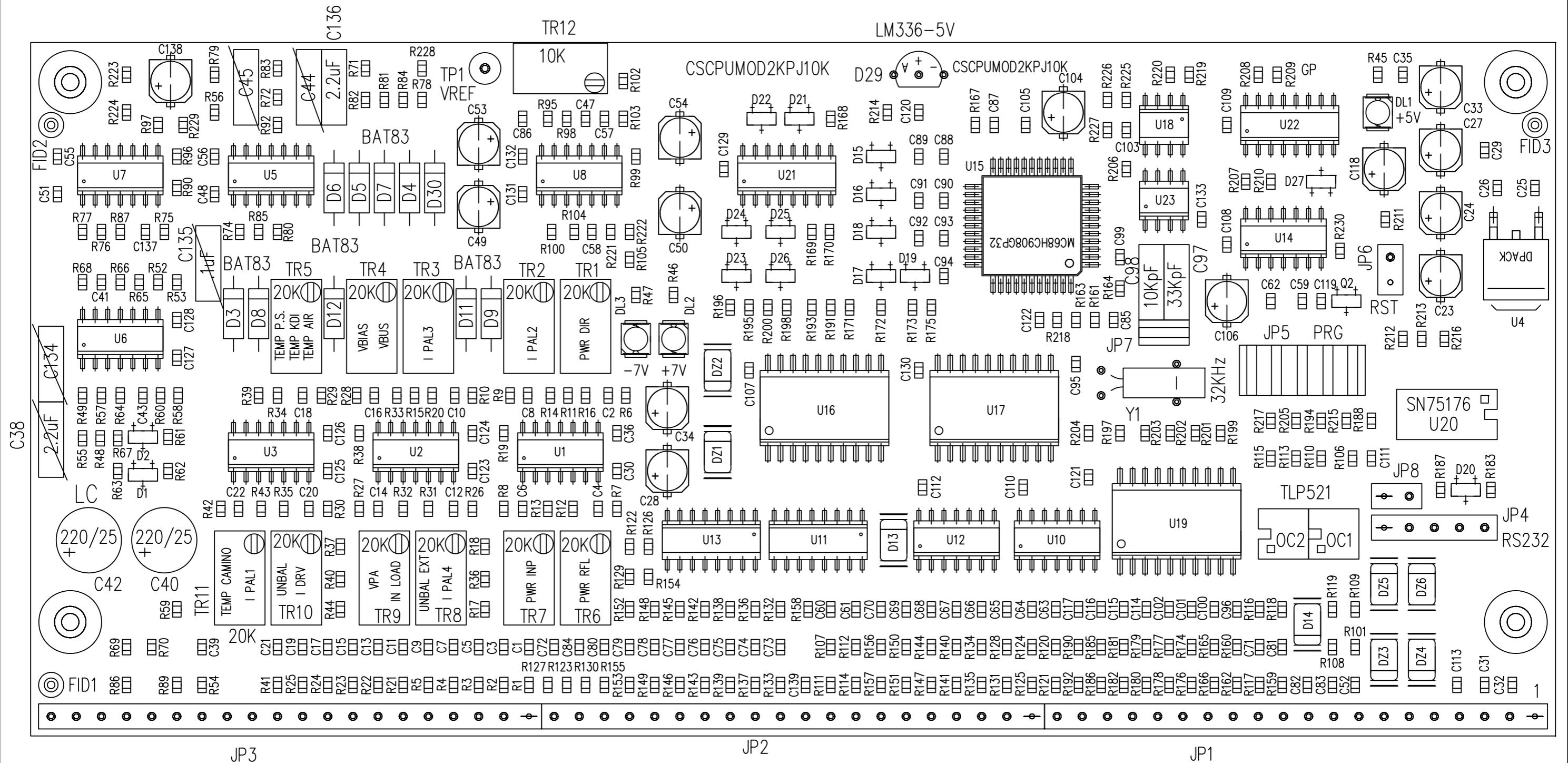
RVR243

Item	Quantity	Reference	Part	Description									
					29	D20,D21,D22,D23,D24							
					30	3 D11,D14,D25	Z12V	MINIMELF61	1 R14		220H0		Res.
					31	1 D12	Z5V1	MINIMELF62	2 R17,R53		33K2		Res.
					32	4 D13,D26,D27,D28	BAS32	MINIMELF63	24 R26,R54,R55,R56,R57,R58,		470H0		Res.
						15 FIX1, FIX2, FIX3, FIX4, FIX5,	FIX35	Foro	R59,R60,R61,R62,R63,R64,				
						FIX6, FIX7, FIX8, FIX9,			R65,R66,R67,R69,R70,R71,				
						FIX10, FIX11, FIX12, FIX13,			R72,R73,R75,R149,R151,				
						FIX14, FIX15			R152				
					33	7 FL1, FL2, FL3, FL4, FL5, FL6,	DSS306	Filtro	64	7 R28,R101,R102,R103,R124,	100H0		Res.
						FL7				R125,R135			
1	2	CN1,CN7	CN02PS	Connettore	34	2 F1,F2	RXE040	Fusibile	65	1 R36	11K0		Res.
2	1	CN2	CN04PS	Connettore	35	1 F3	F2A	Fusibile	66	6 R39,R42,R100,R111,R169,	1K0		Res.
3	1	CN3	CN08PS	Connettore	36	2 HOLE1,HOLE2	HOLE10	Foro		R171			
4	2	CN4,CN5	SMB_CS	Connettore	37	3 JP1,JP2,JP3	STF20S	Strip		1 R40	4K99		Res.
5	1	CN6	NC	Connettore	38	1 JP4	CN40PD	Conn.M.C.S.Dritto	67	5 R41,R43,R46,R47,R52	4K70		Res.
6	1	CN8	NC	Connettore	39	1 JP5	CN16PD	Conn.M.C.S.Dritto	68	5 R76,R77,R78,R112,R113	51H0		Res.
7	1	CN9	NC	Conn.	40	2 JP6,JP9	STM03S	Strip	69	1 R79	0H047		Res.
8	1	CN10	NC	Connettore	41	1 JP7	CN10PD	Connettore	70	2 R92,R94	1K0		Res.
9	1	CS1	CSBI0358R1	Circuito	42	3 JP8,JP10,JP11	STF02S	Strip	71	2 R93,R97	560H0		Res.
10	11	C1,C3,C11,C12,C13,C14,	1nF/100V	Cond.	43	1 JP12	STF04S	Strip	72	4 R96,R110,R130,R131	13K70		Res.
		C17,C18,C19,C26,C34			44	4 J1,J3,J4,J5	JSMD	Pad	73	1 R107	1K80		Res.
11	30	C2,C4,C5,C8,C9,C10,C15,	1nF	Cond.	45	1 J2	JSMD2525	Pad	74	2 R132,R178	8K20		Res.
		C16,C20,C21,C22,C23,C24,			46	1 PF1	PFS520	Portafusibile	75	2 R133,R134	1K20		Res.
		C25,C27,C28,C29,C30,C38,			47	2 Q1,Q2	BC857	Trans.	76	4 R150,R155,R156,R159	0H0		Res.
		C39,C40,C62,C63,C64,C65,			48	1 Q3	BC847	Trans.	77	1 R158	270H0		Res.
		C66,C86,C87,C88,C117			49	5 Q4,Q5,Q6,Q7,Q8	MMBT540LT1	Trans.	78	1 R161	NC		Res.
12	2	C6,C7	27p/100V	Cond.	50	1 Q9	NC	Trans./Res	79	1 R167	220K0		Res.
13	2	C31,C35	1000uF/35V	Cond.	51	5 Q10,Q11,Q12,Q13,Q14	NC	Medium	80	1 SW1	NC		Dip
14	2	C32,C36	10uF/35V	Cond.	52	3 RV1,RV2,RV9	NC	Trimmer	81	11 TP1,TP2,TP3,TP4,TP5,TP6,	TP05		Test
15	2	C33,C37	100uF/35V	Cond.	53	3 RV3,RV10,RV11	10K	Trimmer	82	TP7,TP8,TP9,TP10,TP11			
16	6	C41,C107,C108,C109,C115,	100pF	Cond.	54	5 RV4,RV5,RV6,RV7,RV8	100K	Trimmer		6 U1,U7,U8,U9,U10,U11	TL074		Quad
		C119			55	1 RY1	RLYTQ2-12V	Rele'	83	1 U2	LM7812		Stabilizzatore
17	4	C42,C67,C68,C105	100uF/16V	Cond.	56	3 R1,R2,R18	10H0	Res.	84	1 U3	LM7912		Stabilizzatore
18	23	C43,C46,C47,C48,C69,C70,	NC	Cond.	57	48 R3,R4,R12,R16,R20,R23,	NC	Res.	85	1 U4	NC		Temperature
		C71,C72,C73,C93,C94,C95,				R24,R29,R30,R32,R33,R34,			86	1 U5	NC		Dual
		C96,C97,C98,C99,C100,				R35,R37,R80,R82,R83,R85,			87	1 U6	TL072SMD		Dual
		C101,C102,C103,C104,C110,				R87,R88,R104,R105,R106,			88	7 U12,U13,U14,U15,U16,U17,	TL071/SO		Single
19	25	C44,C45,C49,C51,C52,C53,	100nF	Cond.		R114,R115,R116,R118,R126,			89	5 U18,U19,U20,U21,U22	NC		High
		C54,C55,C56,C57,C58,C59,				R127,R136,R137,R138,R139,			90	7 U23,U24,U25,U26,U27,U28,	NC		Single
		C60,C61,C74,C75,C89,C90,				R140,R141,R142,R143,R144,			91	U33			
		C91,C92,C111,C112,C113,				R145,R146,R147,R148,R153,			92	1 U29	NC		Quad
		C116,C118				R157,R160,R162,R163,R165			93	1 U30	NC		Analog
20	1	C50	22uF/16V	Cond.	58	4 R5,R6,R7,R15	20K0	Res.	94	1 U31	CD4066		Analog
21	10	C76,C77,C78,C79,C80,C81,	4.7nF/100V	Cond.	59	33 R8,R9,R10,R11,R25,R27,	10K0	Res.					
		C82,C83,C84,C85				R31,R38,R44,R45,R49,R50,							
22	1	C106	47uF/25V	Cond.		R51,R81,R84,R86,R89,R90,							
23	3	DL1,DL2,DL3	LED-G0805	LED		R91,R95,R98,R99,R117,							
24	2	D1,D4	HSMS2800	Diodo		R119,R120,R121,R122,R123,				Nota 1	Verifica dimensioni, eventuale 2000uF		
25	2	D2,D3	BAV99	Doppio		R154,R164,R166,R168,R170							
26	4	D5,D7,D8,D9	BYM13-40	Diodo	60	17 R13,R19,R21,R22,R48,R68,	2K20	Res.		Nota 2	Aggiungere COPPF55X20CS		
27	1	D6	WL04	Ponte		R74,R108,R109,R128,R129,							
28	11	D10,D15,D16,D17,D18,D19,	Z9V1	MINIMELF		R172,R173,R174,R175,R176,				Nota 3	C119 montato a mano sopra R15		

### 6.2.9.1 Ajustes

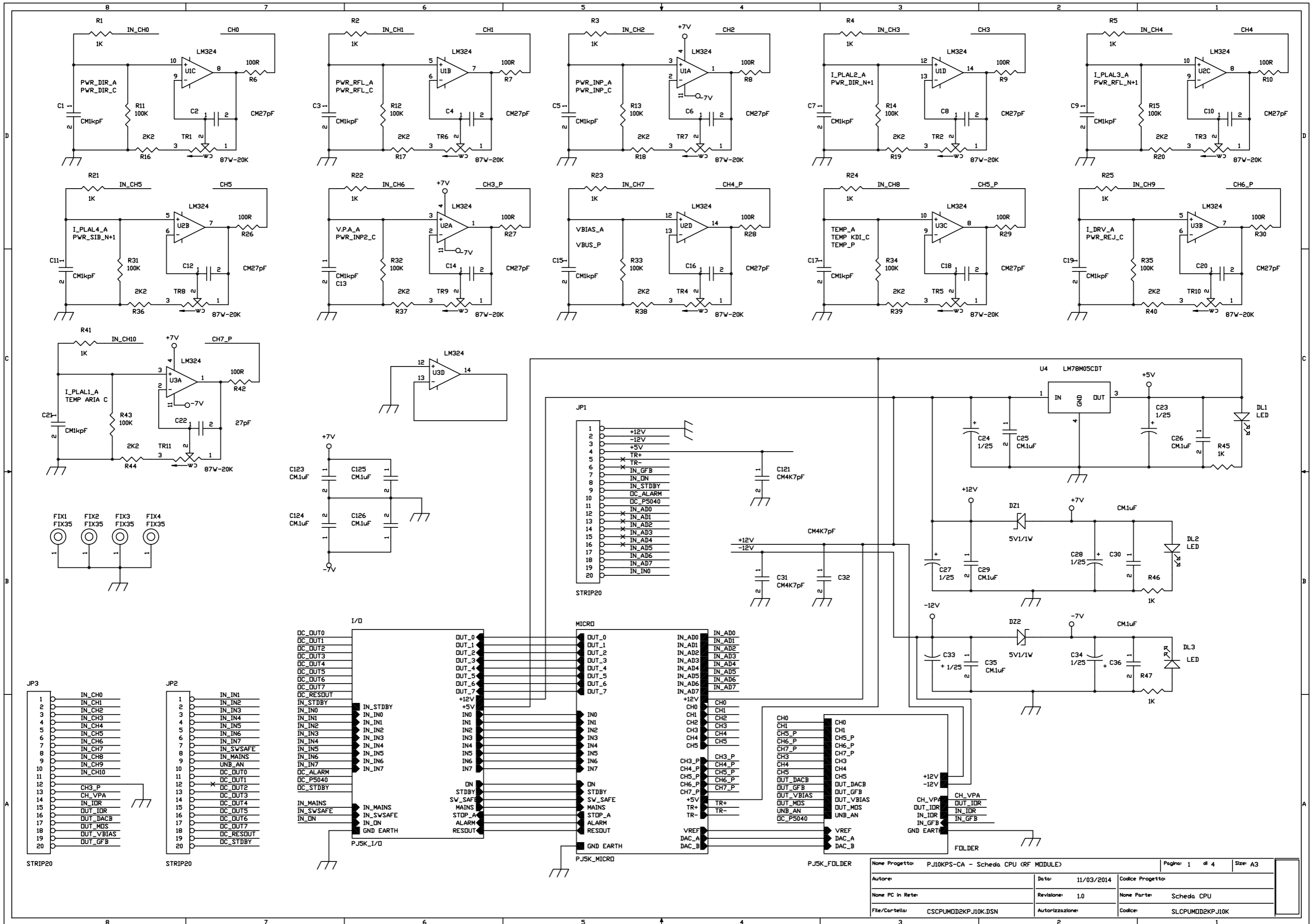


6.2.10 Tarjeta de CPU (módulo de RF) (CPUMOD2KPJ10K)

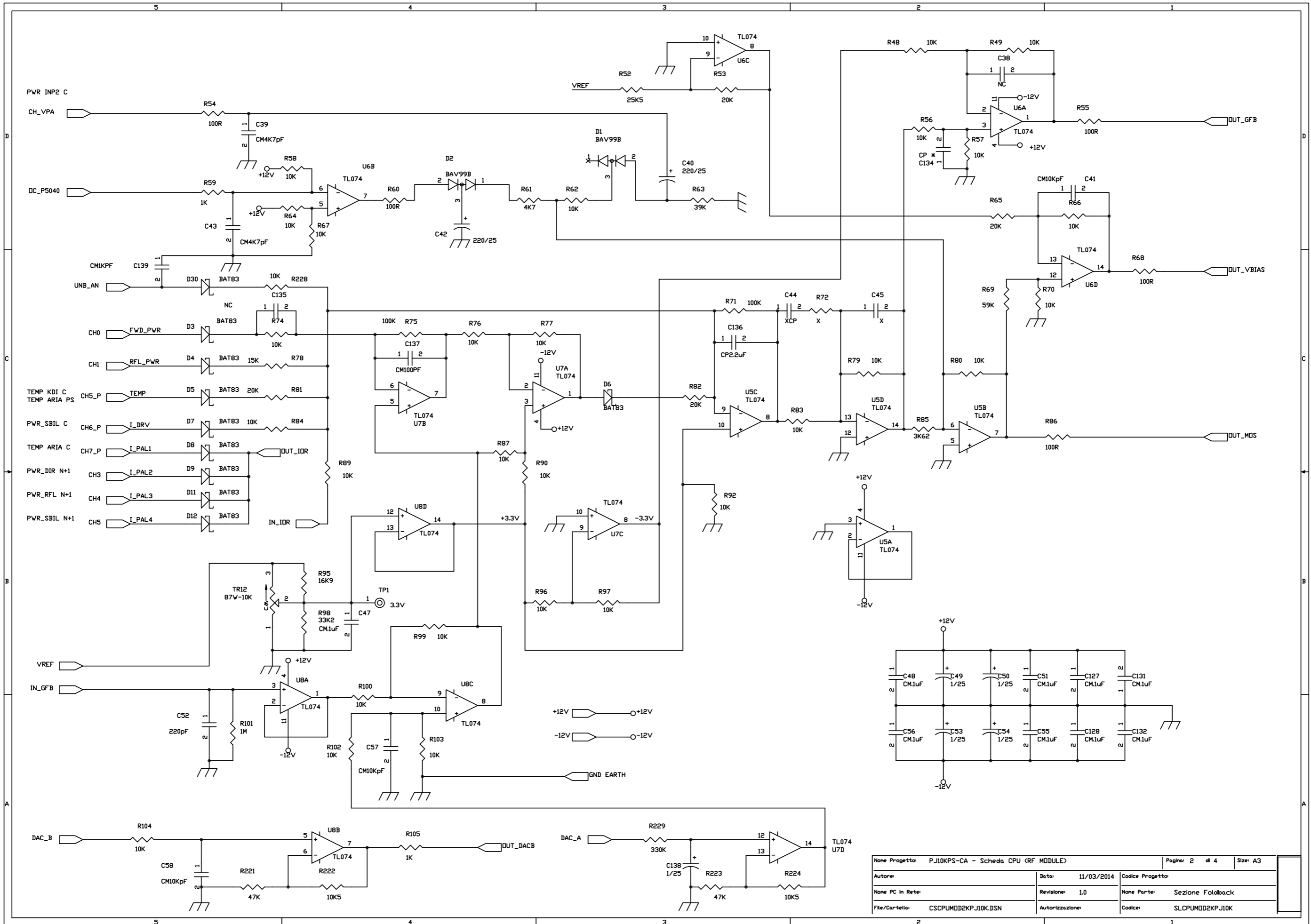


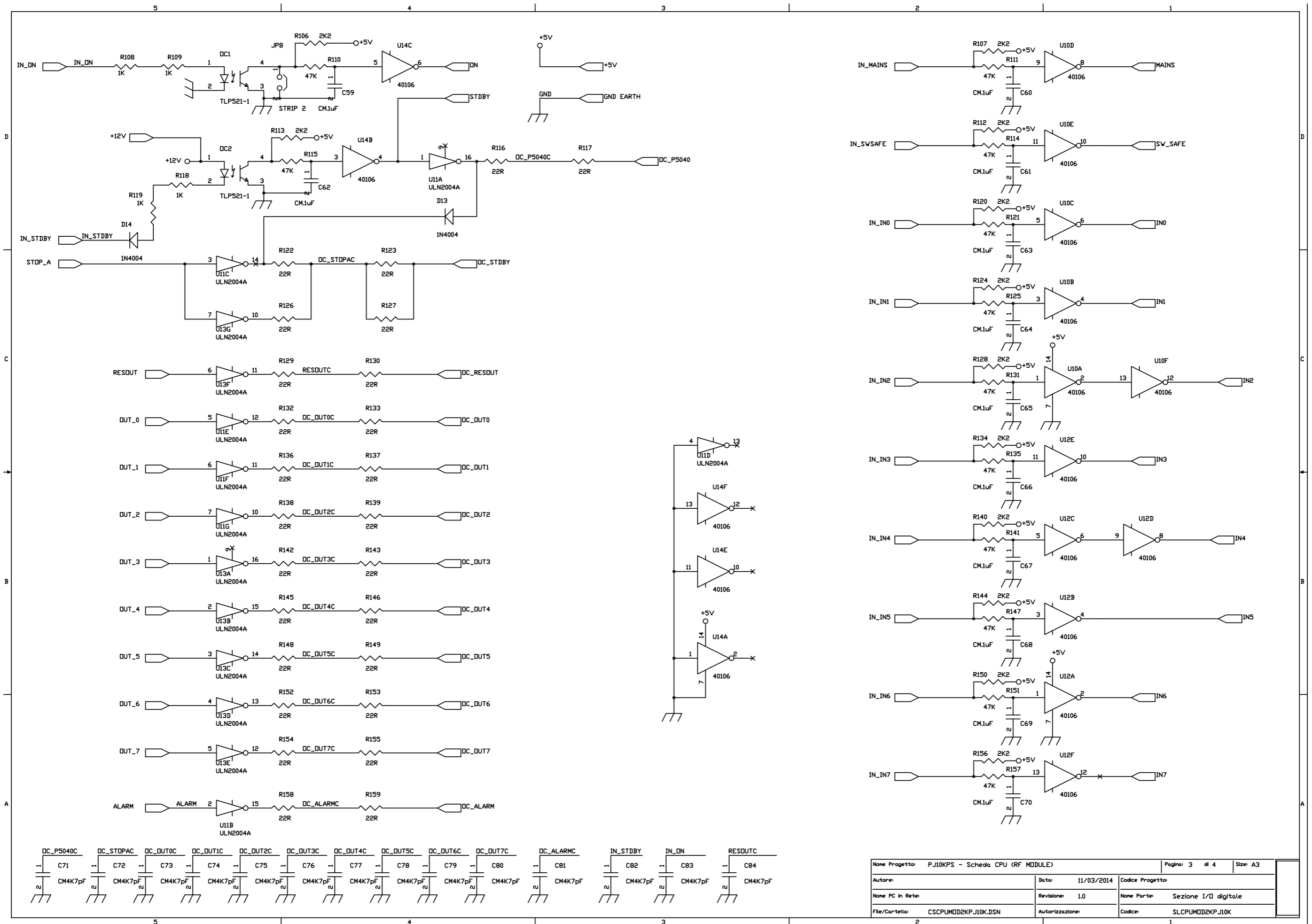
Nome Progetto: PJ10KPS-CA - Scheda CPU (RF MODULE)		Pagina: 1 di 1		Size: A3
Autore:	Data: 11/03/2014	Codice Progetto: <		
Nome PC in Rete:	Revisione: 1.0	Nome Parte: Scheda CPU (COMBINER)		
File/Cartella:	Autorizzazione:	Codice: SLCPUMOD2KPJ10K		
Scala: <	Materiale: <	Trattamento: <	Profilo: <	



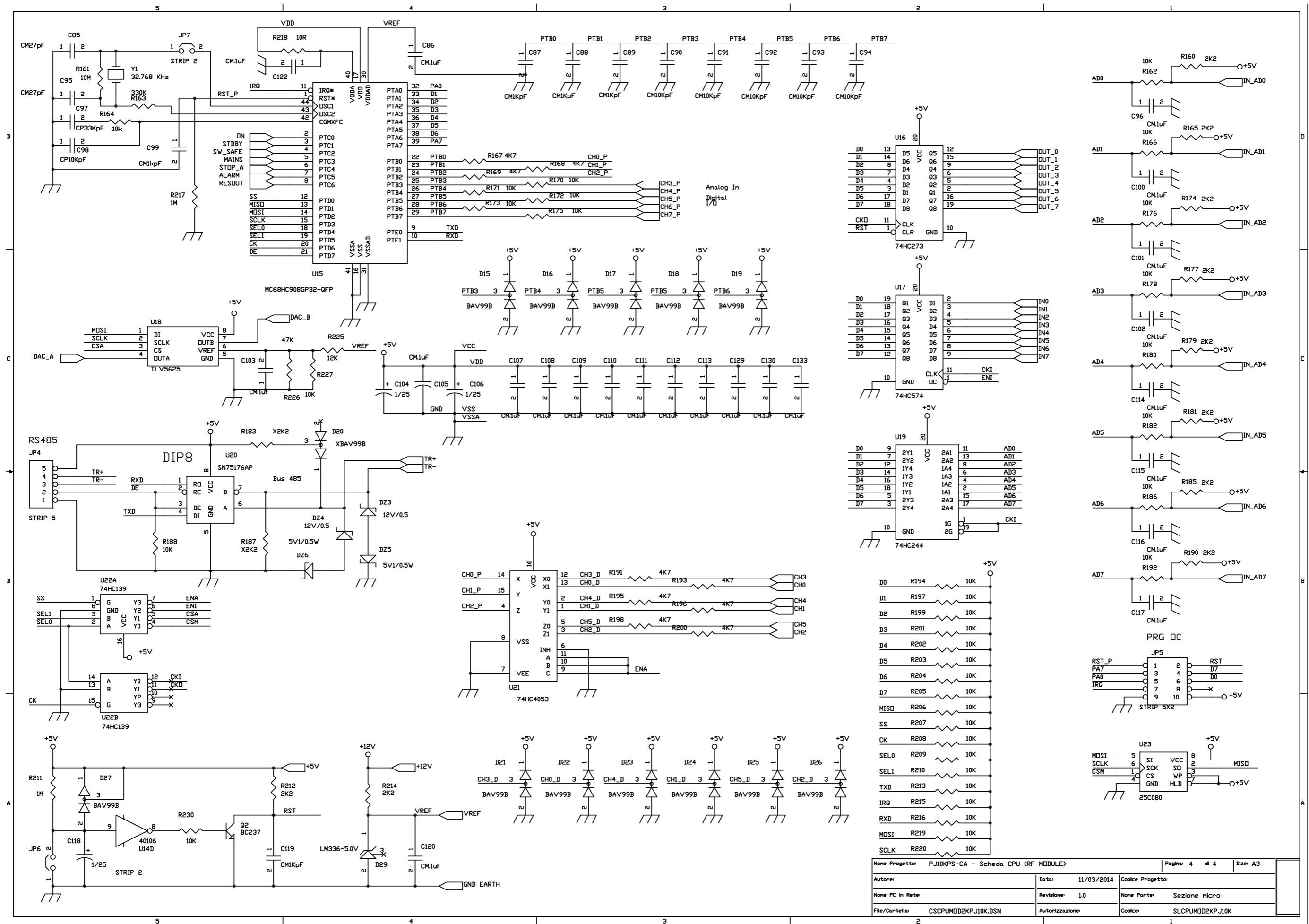


None Progettor		PJ10KPS-CA - Scheda CPU (RF MODULE)		Pagina 1 di 4		Size: A3	
Autore:		Data:		11/03/2014		Codice Progetto:	
None PC in Rete:		Revisione:		1.0		None Parte: Scheda CPU	
File/Cartella:		CSCPUMD2KPJ10K.DSN		Autorizzazione:		Codice: SLCPUMD2KPJ10K	





Nome Progetto: PJ10KPS - Scheda CPU (RF MODULE)	Data: 11/03/2014	Page: 3 di 4	Size: A3
Autore:	Revisione: 1.0	Nome Parte: Sezione I/O digitale	
Nome PC in Rete:	Autorizzazione:	Codice:	SLCPUMD2KPJ10K
File/Cartella: CSCPUMD2KPJ10K.DSN			



None Progettato: PJ10KPS-CA - Scheda CPU (RF MODULE)		Pagina: 4 di 4		Size: A3
Autore:		Data:	11/03/2014	Codice Progetto:
None PC In Rete:		Revisione:	1.0	None Parte: Sezione micro
File/Cartella:	CSCPUM02KJP10K.DSN	Autorizzazione:		Codice: SLCPUM02KJP10K



Revised: Tuesday, March 11, 2014  
Revision:

Bill Of Materials March 12,2014 16:29:44

Item Quantity Reference Part

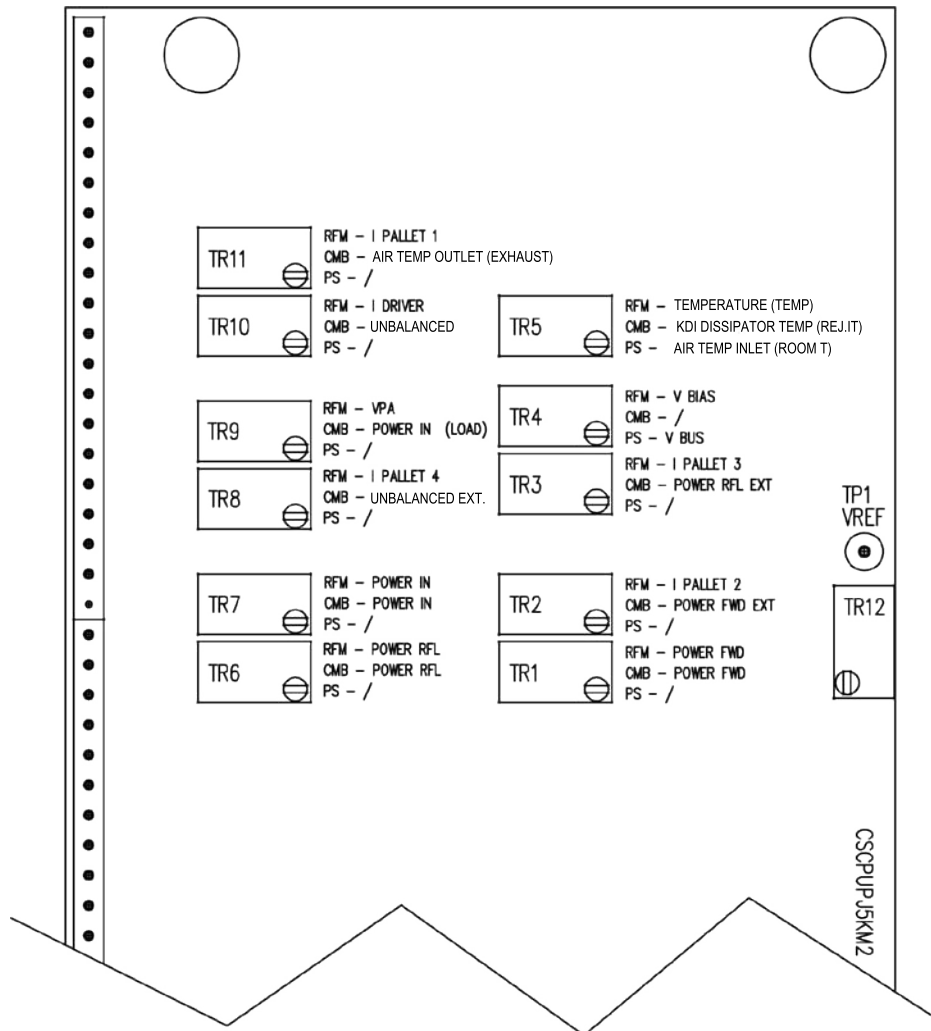
1	17	C1,C3,C5,C7,C9,C11,C13, C15,C17,C19,C21,C87,C88,C89,C99,C119,C139	CM1kpF
2	12	C2,C4,C6,C8,C10,C12,C14,C16,C18,C20,C85,C95	CM27pF
3	1	C22	27pF
4	14	C23,C24,C27,C28,C33,C34,C49,C50,C53,C54,C104,C106,C118,C138	1/25
5	54	C25,C26,C29,C30,C35,C36,C47,C48,C51,C55,C56,C59,C60,C61,C62,C63,C64,C65,C66,C67,C68,C69,C70,C86,C96,C100,C101,C102,C103,C105,C107,C108,C109,C110,C111,C112,C113,C114,C115,C116,C117,C120,C122,C123,C124,C125,C126,C127,C128,C129,C130,C131,C132,C133	CM.1uF
6	19	C31,C32,C39,C43,C71,C72,C73,C74,C75,C76,C77,C78,C79,C80,C81,C82,C83,C84,C121	CM4K7pF
7	2	C38,C135	NC
8	2	C40,C42	220/25
9	8	C41,C57,C58,C90,C91,C92,C93,C94	CM10KpF
10	1	C44	XCP
11	2	C45,R72	X
12	1	C52	220pF
13	1	C97	CP33KpF
14	1	C98	CP10KpF
15	1	C134	CP *
16	1	C136	CP2.2uF
17	1	C137	CM100PF
18	3	DL1,DL2,DL3	LED
19	2	DZ1,DZ2	5V1/1W
20	2	DZ3,DZ4	12V/0.5
21	2	DZ5,DZ6	5V1/0.5W
22	14	D1,D2,D15,D16,D17,D18,D19,D21,D22,D23,D24,D25,D26,D27	BAV99B
23	10	D3,D4,D5,D6,D7,D8,D9,D11,D12,D30	BAT83
24	2	D13,D14	1N4004
25	1	D20	XBAV99B
26	1	D29	LM336-5.0V
27	4	FIX1,FIX2,FIX3,FIX4	FIX35
28	3	JP1,JP2,JP3	STRIP20
29	1	JP4	STRIP 5

30	1	JP5	STRIP 5X2
31	3	JP6,JP7,JP8	STRIP 2
32	2	OC1,OC2	TLP521-1
33	1	Q2	BC237
34	20	R1,R2,R3,R4,R5,R21,R22,R23,R24,R25,R41,R45,R46,R47,R59,R105,R108,R109,R118,R119	1K
35	16	R6,R7,R8,R9,R10,R26,R27,R28,R29,R30,R42,R54,R55,R60,R68,R86	100R
36	13	R11,R12,R13,R14,R15,R31,R32,R33,R34,R35,R43,R71,R75	100K
37	33	R16,R17,R18,R19,R20,R36,R37,R38,R39,R40,R44,R106,R107,R112,R113,R120,R124,R128,R134,R140,R144,R150,R156,R160,R165,R174,R177,R179,R181,R185,R190,R212,R214	2K2
38	64	R48,R49,R56,R57,R58,R62,R64,R66,R67,R70,R74,R76,R77,R79,R80,R83,R84,R87,R89,R90,R92,R96,R97,R99,R100,R102,R103,R104,R162,R164,R166,R170,R171,R172,R173,R175,R176,R178,R180,R182,R186,R188,R192,R194,R197,R199,R201,R202,R203,R204,R205,R206,R207,R208,R209,R210,R213,R215,R216,R219,R220,R227,R228,R230	10K
39	1	R52	25K5
40	4	R53,R65,R81,R82	20K
41	10	R61,R167,R168,R169,R191,R193,R195,R196,R198,R200	4K7
42	1	R63	39K
43	1	R69	59K
44	1	R78	15K
45	1	R85	3K62
46	1	R95	16K9
47	1	R98	33K2
48	3	R101,R211,R217	1M
49	15	R110,R111,R114,R115,R121,R125,R131,R135,R141,R147,R151,R157,R221,R223,R226	47K
50	26	R116,R117,R122,R123,R126,R127,R129,R130,R132,R133,R136,R137,R138,R139,R142,R143,R145,R146,R148,R149,R152,R153,R154,R155,R158,R159	22R
51	1	R161	10M
52	2	R163,R229	330K
53	2	R183,R187	X2K2
54	1	R218	10R
55	2	R222,R224	10K5
56	1	R225	12K
57	1	TP1	3.3V
58	11	TR1,TR2,TR3,TR4,TR5,TR6,TR7,TR8,TR9,TR10,TR11	87W-20K
59	1	TR12	87W-10K
60	3	U1,U2,U3	LM324

61	1	U4	LM78M05CDT
62	4	U5,U6,U7,U8	TL074
63	3	U10,U12,U14	40106
64	2	U11,U13	ULN2004A
65	1	U15	MC68HC908GP32-QFP
66	1	U16	74HC273
67	1	U17	74HC574
68	1	U18	TLV5625
69	1	U19	74HC244
70	1	U20	SN75176AP
71	1	U21	74HC4053
72	1	U22	74HC139
73	1	U23	25C080
74	1	Y1	32.768 KHz

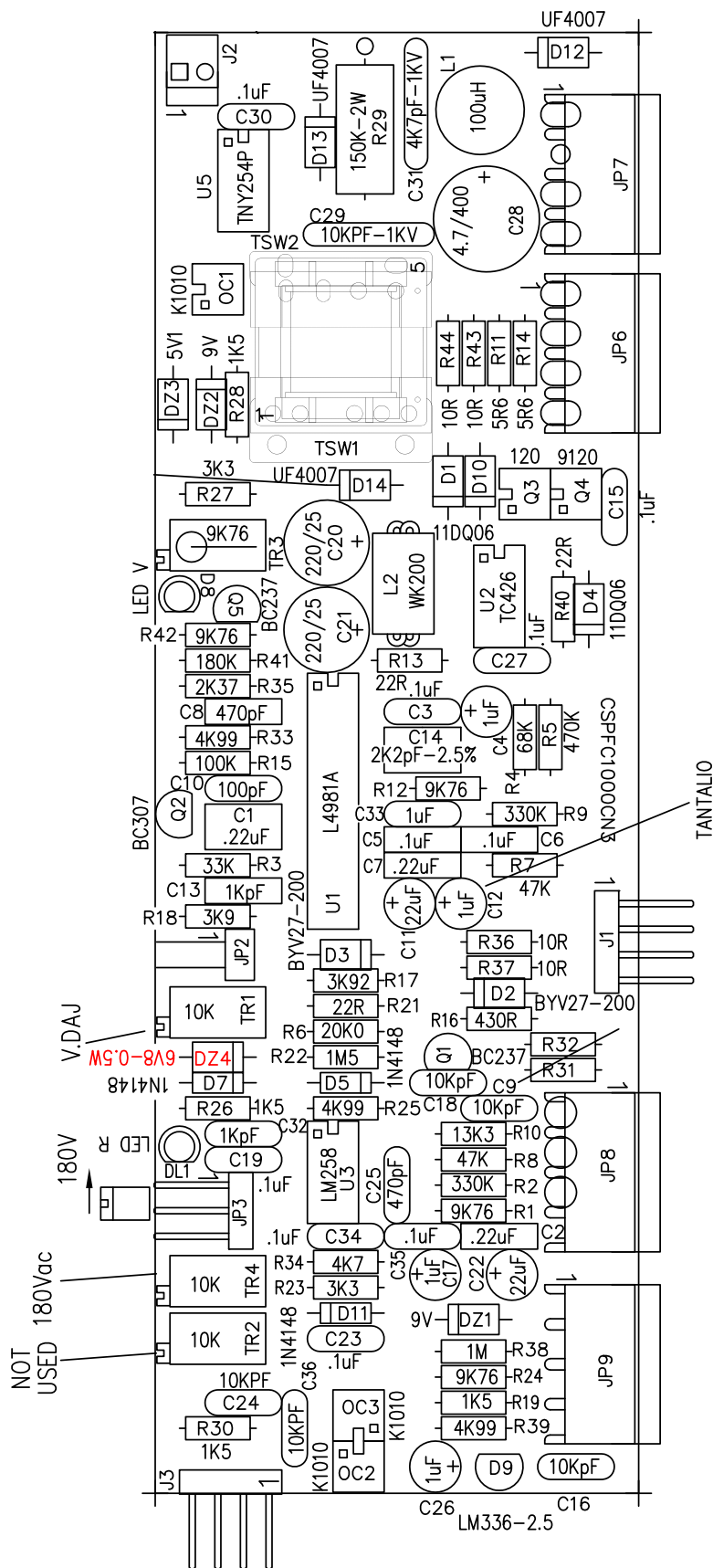
### 6.2.10.1 Ajustes

En el PJ10KPS-CA están presentes tarjetas de microcontrol, una por cada módulo de 2,2 kW, una para el control de la fuente de alimentación y una para el control del combinador. En cada tarjeta el trimmer tiene un significado diferente. En la figura, "RFM" se refiere al módulo de RF, "PS" a la fuente de alimentación y "CMB" al combinador. TR12 está configurado para que VREF sea de 3,3 V.

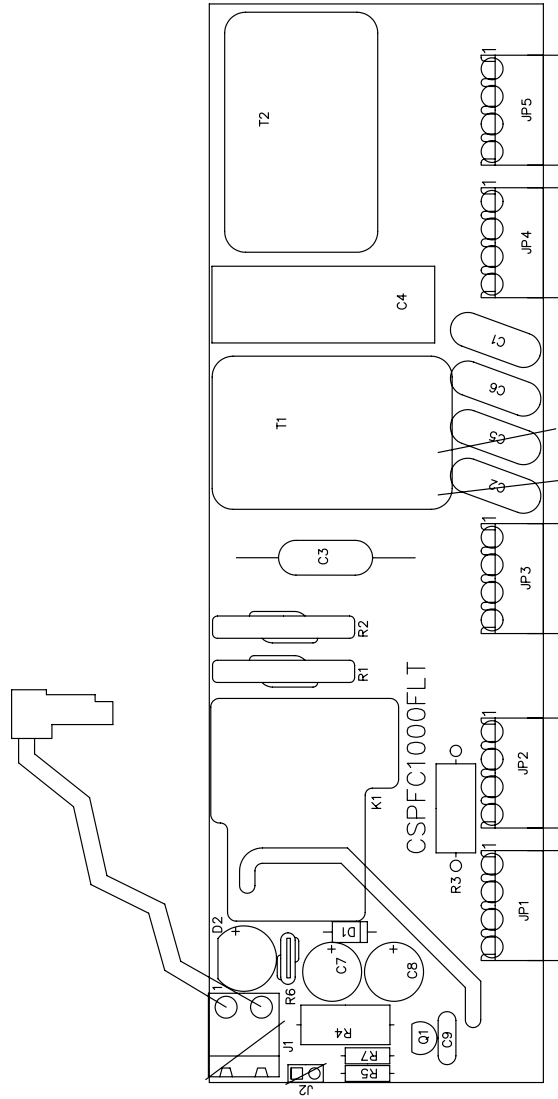


6.2.11 PFC (KPFC154)

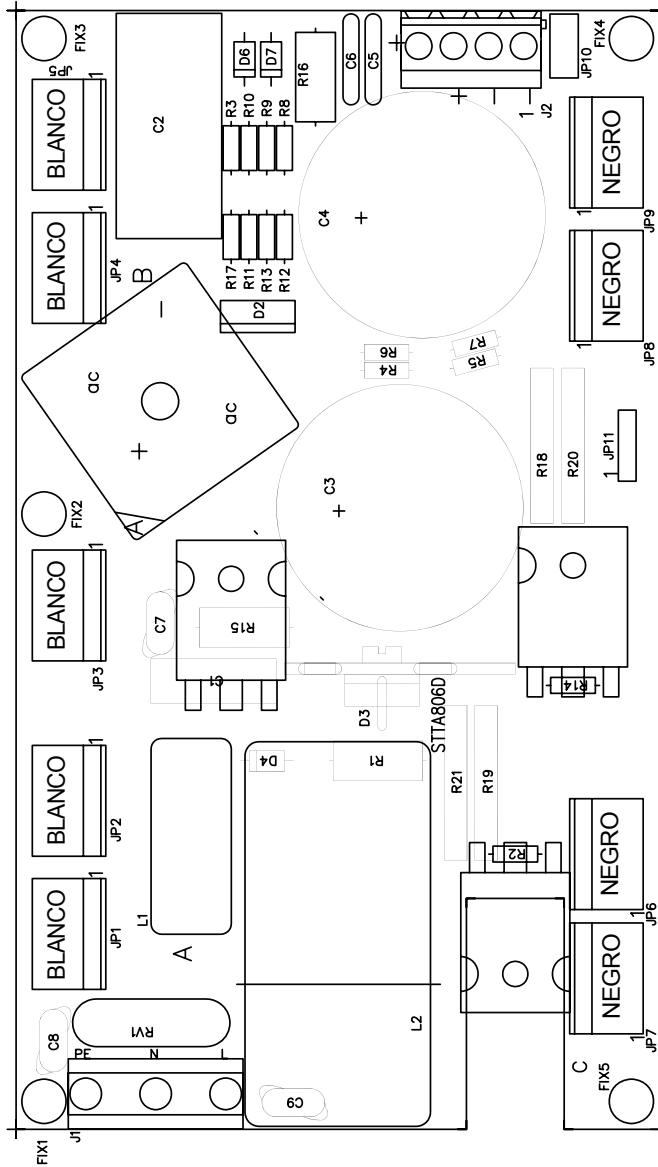
JP3 = 1-2 EUROPE  
 JP3 = 2-3 NON POSSIBILE



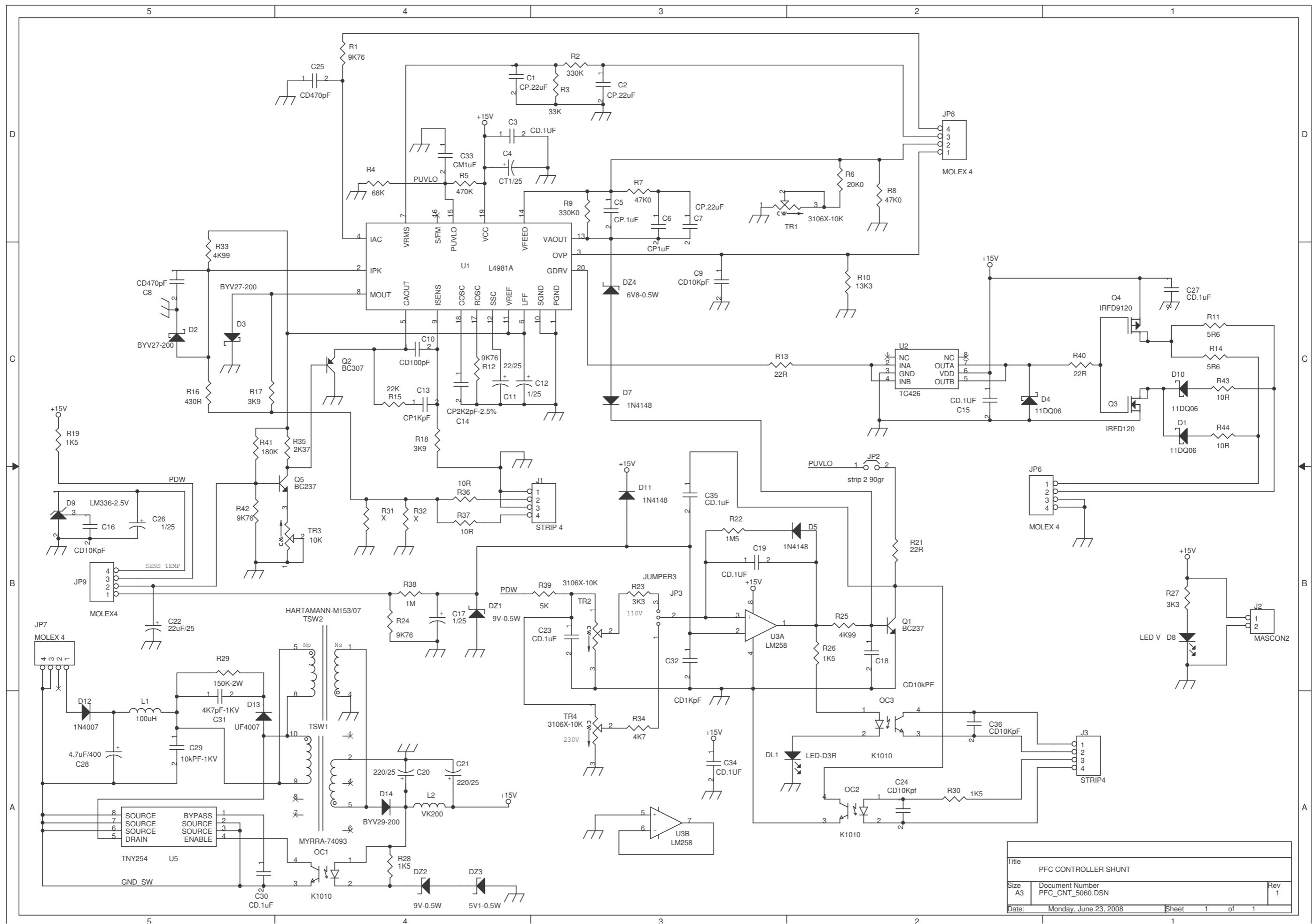
NOTA: TR3 SE HA SOSTITUITO CON UNA RESISTENZA A 9K76



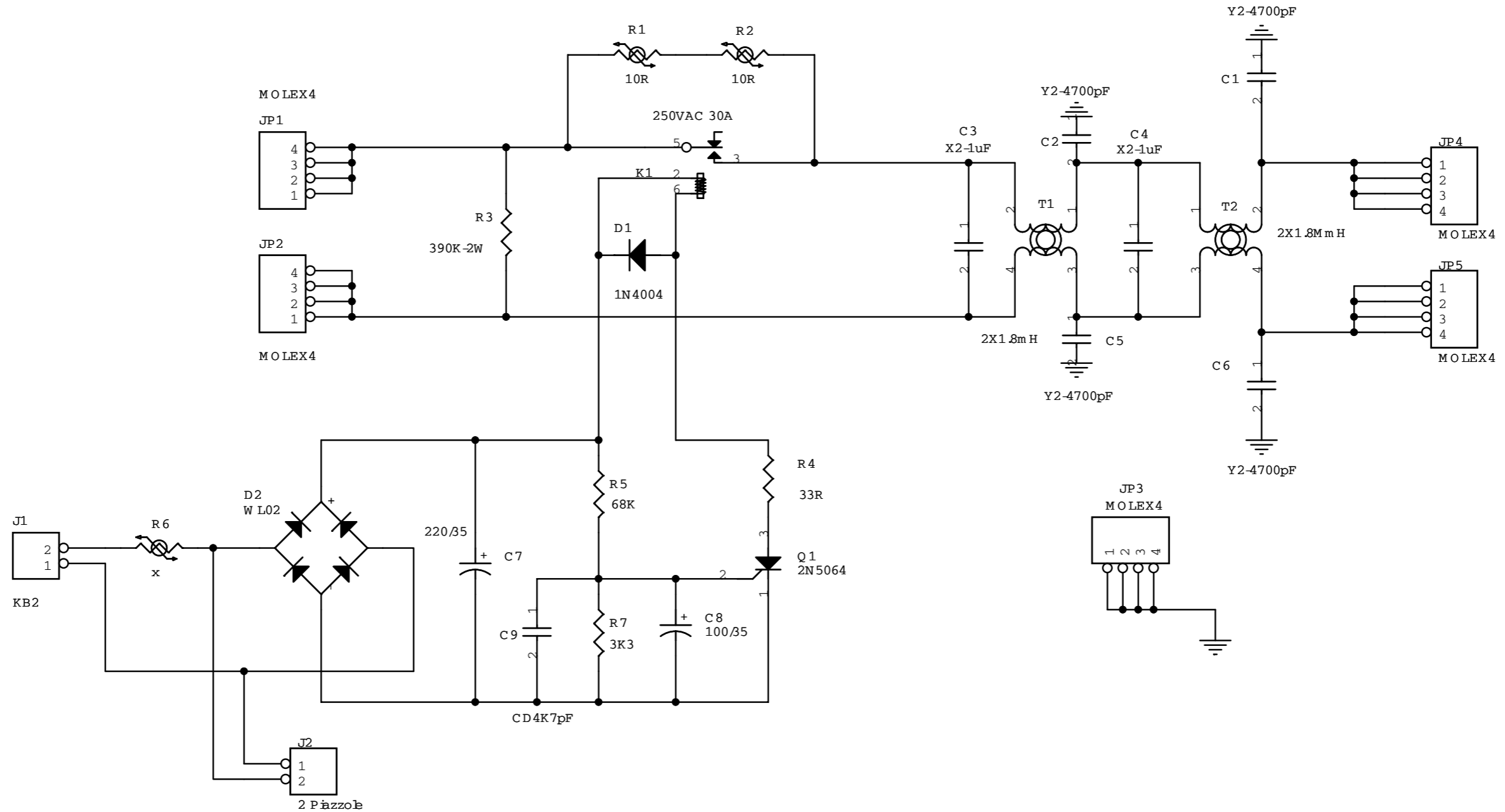
Nome Progetto: TEX1000		Pagina: 1	di 1	Size: A4
Autore: Ufficio Tecnico	Data: 09/09/03	Codice Progetto: 010		
Nome PC in Rete: \\UT_SRV\PROGETTI	Revisione: 1.1	Nome Parte: SOFT START E FILTRO EMI		
File/Carrello: MANUAU\TEX1000\PFPCSL1000\FLT1000PFPC.dwg	Autenziazione:	Codice: PFPCSL1000		
Scala: /	Materiale: /	Trattamento: /		
		Profilo: /		



		Pagina: 1	di 1	Size: A4	
Nome Progetto:	TEX2000LCD	Data:	23/06/2008	Codice Progetto:	176
Autore:	Ufficio Tecnico	Nome PC in Rete:	\\UT_SRV\PROGETTI	Revisione:	1.0
File/Carrello:	V:\Schema\FPCPSL5060\FPC100PW_5060.dwg	Autore/Revisione:		Codice:	PFCPSL5060
Scala:	/	Materiale:	/	Treatmento:	/
				Profilo:	/

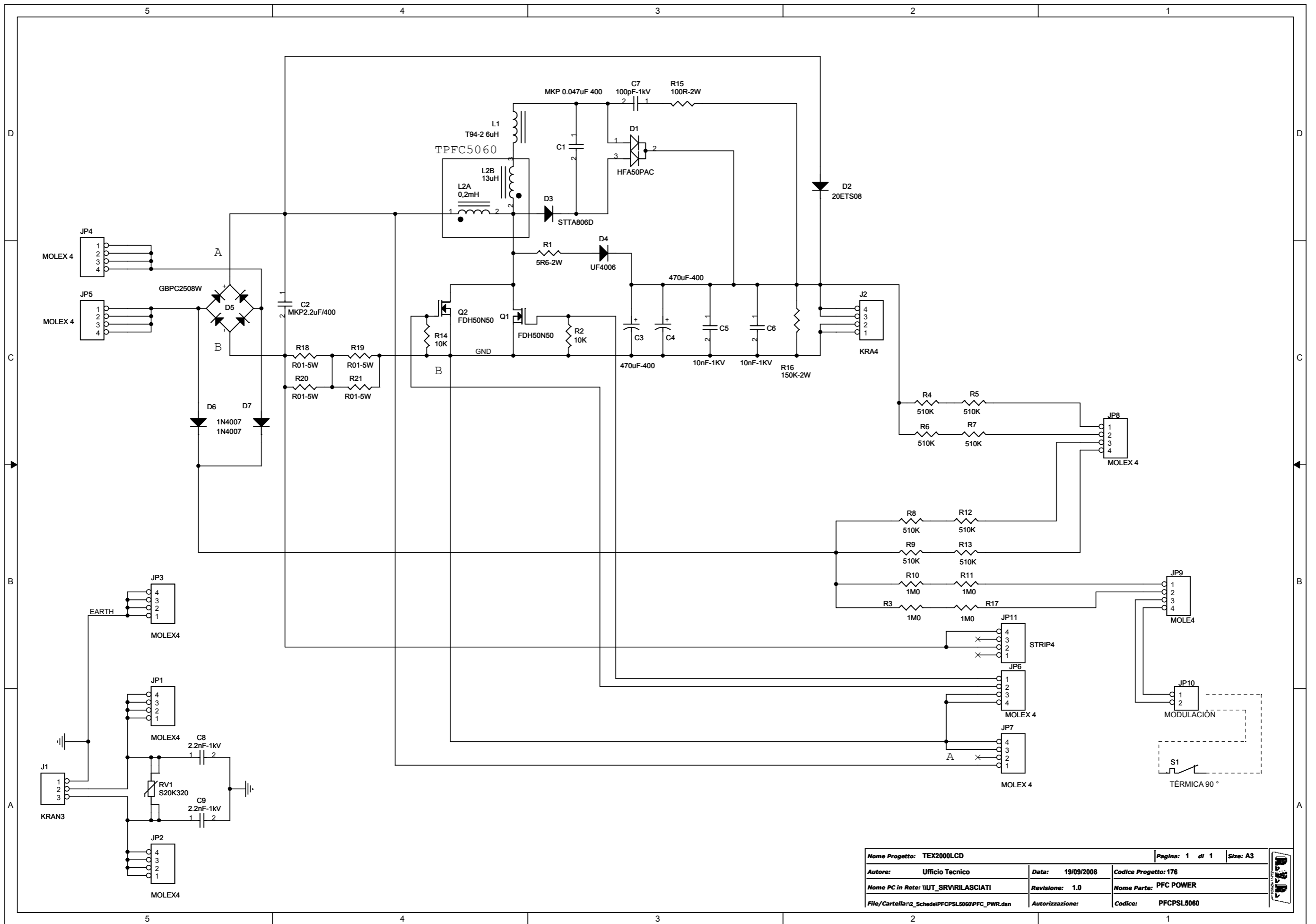


Title		
PFC CONTROLLER SHUNT		
Size	Document Number	Rev
A3	PFC_CNT_5060.DSN	1
Date:	Monday, June 23, 2008	Sheet 1 of 1



Nome Progetto: <b>TEX1000</b>		Pagina: <b>1</b> di <b>1</b>	Size: <b>A4</b>
Autore: <b>Ufficio Tecnico</b>	Data: <b>09/09/03</b>	Codice Progetto: <b>010</b>	
Nome PC in Rete: <b>\\UT_SRV\PROGETTI</b>	Revisione: <b>1.1</b>	Nome Parte: <b>SOFT SART E FILTRO EMI</b>	
File/Cartella: <b>MANUAL\TEX1000\PFPCPSL1000\PF_FLT.dsn</b>	Autorizzazione:	Codice: <b>PFPCPSL1000</b>	





Nome Progetto: TEX2000LCD		Pagina: 1 di 1		Size: A3
Autore: Ufficio Tecnico	Data: 19/09/2008	Codice Progetto: 176		
Nome PC in Rete: \UT_SRVILASCIATI	Revisione: 1.0	Nome Parte: PFC POWER		
File/Cartella: V2_Schede\PFCPSL5060\PFC_PWR.dsn	Autorizzazione:	Codice: PFCPSL5060		



PFC CONTROLLER Revised: Tuesday, September 16, 2003

 PFCPSL1000 Revision: 1.1  
 TEX1000

Item	Quantity	Reference	Part
1	3	C1, C2, C7	CP.22uF
2	7	C3, C15, C19, C23, C27, C30, C34	CD.1uF
3	1	C4	CT1/25
4	1	C5	CP.1uF
5	1	C6	CP1uF
6	2	C8, C13	CP1KpF
7	4	C9, C16, C18, C24	CD10Kpf
8	1	C10	CD100pF
9	1	C11	22/25
10	3	C12, C17, C26	gen-25
11	1	C14	CP2K2pF-2.5%
12	2	C21, C20	220/25
13	1	C22	22uF/25
14	1	C25	CD470pF
15	1	C28	4.7uF/400
16	1	C29	10kPF-1KV
17	1	C31	4K7pF-1KV
18	2	C33, C32	CD1KpF
19	1	DL1	LED-D3R
20	2	DZ1, DZ2	9V-0.5W
21	1	DZ3	5V1-0.5W
22	5	D1, D2, D3, D4, D10	11DQ06
23	2	D6, D5	1N4148
24	1	D8	LED V
25	1	D9	LM336-2.5V
26	1	D12	1N4007
27	1	D13	UF4007
28	1	D14	BYV29-200
29	1	JP2	strip 2 90gr
30	1	JP3	JUMPER3
31	1	JP4	STRIP 90
32	3	JP6, JP7, JP8	MOLEX 4
33	1	JP9	MOLEX4
34	1	J1	STRIP 4
35	1	J2	MASCON2
36	1	J3	STRIP 3
37	1	L1	100uH
38	1	L2	VK200
39	2	OC2, OC1	K1010
40	2	Q1, Q5	BC237
41	1	Q2	BC307
42	1	Q3	IRFD120
43	1	Q4	IRFD9120
44	4	R1, R12, R24, R42	9K76
45	1	R2	330K
46	1	R3	33K
47	1	R4	68K
48	1	R5	470K
49	1	R6	20K0
50	2	R8, R7	47K0
51	1	R9	330K0
52	1	R10	13K3
53	3	R11, R14, R32	1R5
54	3	R13, R21, R40	22R
55	1	R15	100K

PFC POWER Revised: Monday, October 06, 2008

 PFCPSL5060 Revision: 1.0  
 TEX2000LCD  
 176

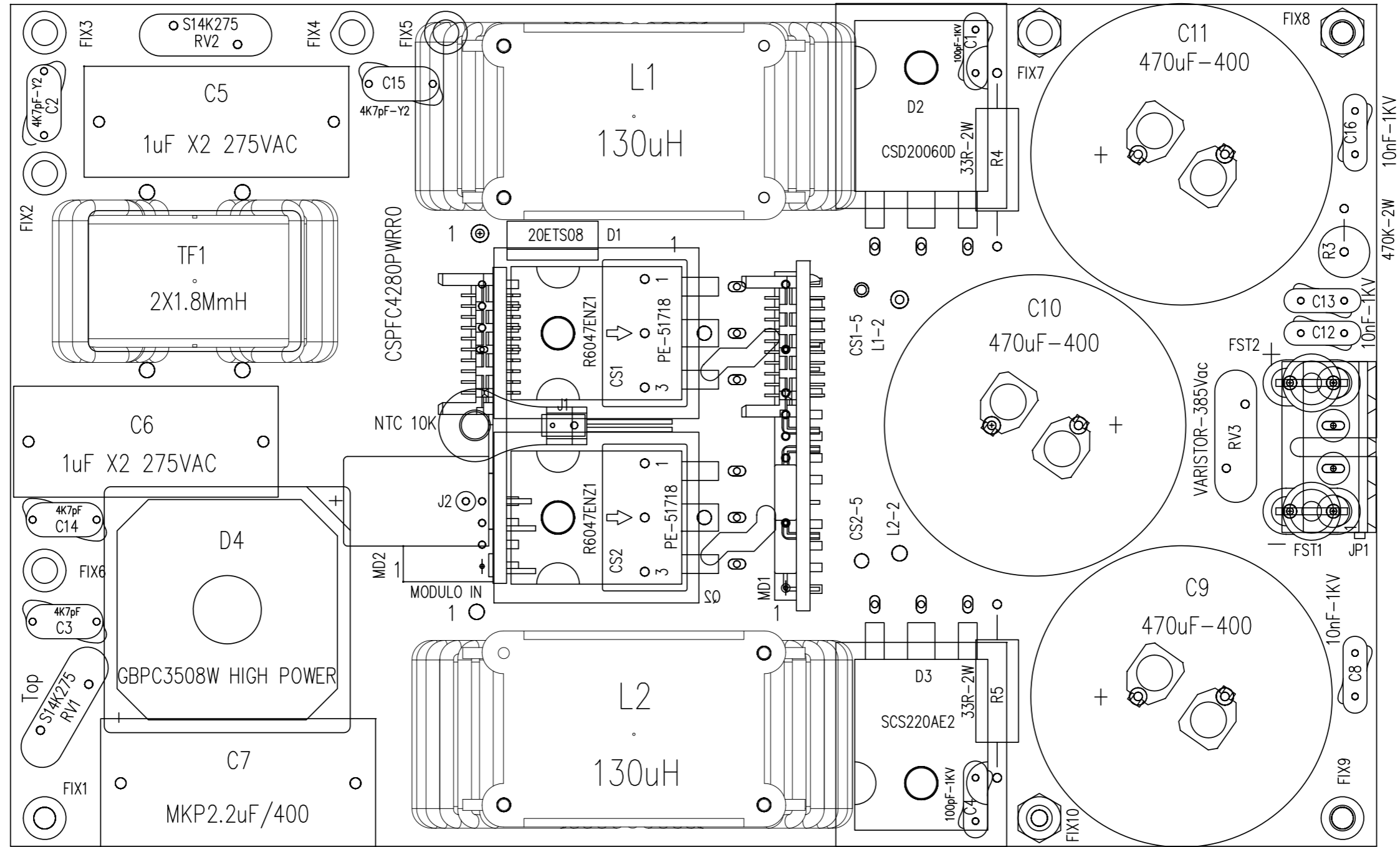
Item	Quantity	Reference	Part
1	1	C1	MKP 0.047uF 400
2	1	C2	MKP2.2uF/400
3	2	C3, C4	470uF-400
4	2	C5, C6	10nF-1KV
5	1	C7	100pF-1kV
6	2	C8, C9	2.2nF-1kV
7	1	D1	HFA50PAC
8	1	D2	20ETS08
9	1	D3	STTA806D
10	1	D4	UF4006
11	1	D5	GBPC2508W
12	2	D6, D7	1N4007
13	3	JP1, JP2, JP3	MOLEX4
14	5	JP4, JP5, JP6, JP7, JP8	MOLEX 4
15	1	JP9	MOLE4
16	1	JP10	PIAZZOLE
17	1	JP11	STRIP4
18	1	J1	KRAN3
19	1	J2	KRA4
20	1	L1	T94-2 6uH
21	1	L2	0,2mH
22	2	Q1, Q2	FDH50N50
23	1	RV1	S20K320
24	1	R1	5R6-2W
25	2	R2, R14	10K
26	4	R3, R10, R11, R17	1M0
27	8	R4, R5, R6, R7, R8, R9, R12, R13	510K
28	1	R15	100R-2W
29	1	R16	150K-2W
30	4	R18, R19, R20, R21	R01-5W
31	1	S1	TERMICO 90 C

SOFT SART E FILTRO EMI Revised: Tuesday, September 16, 2003

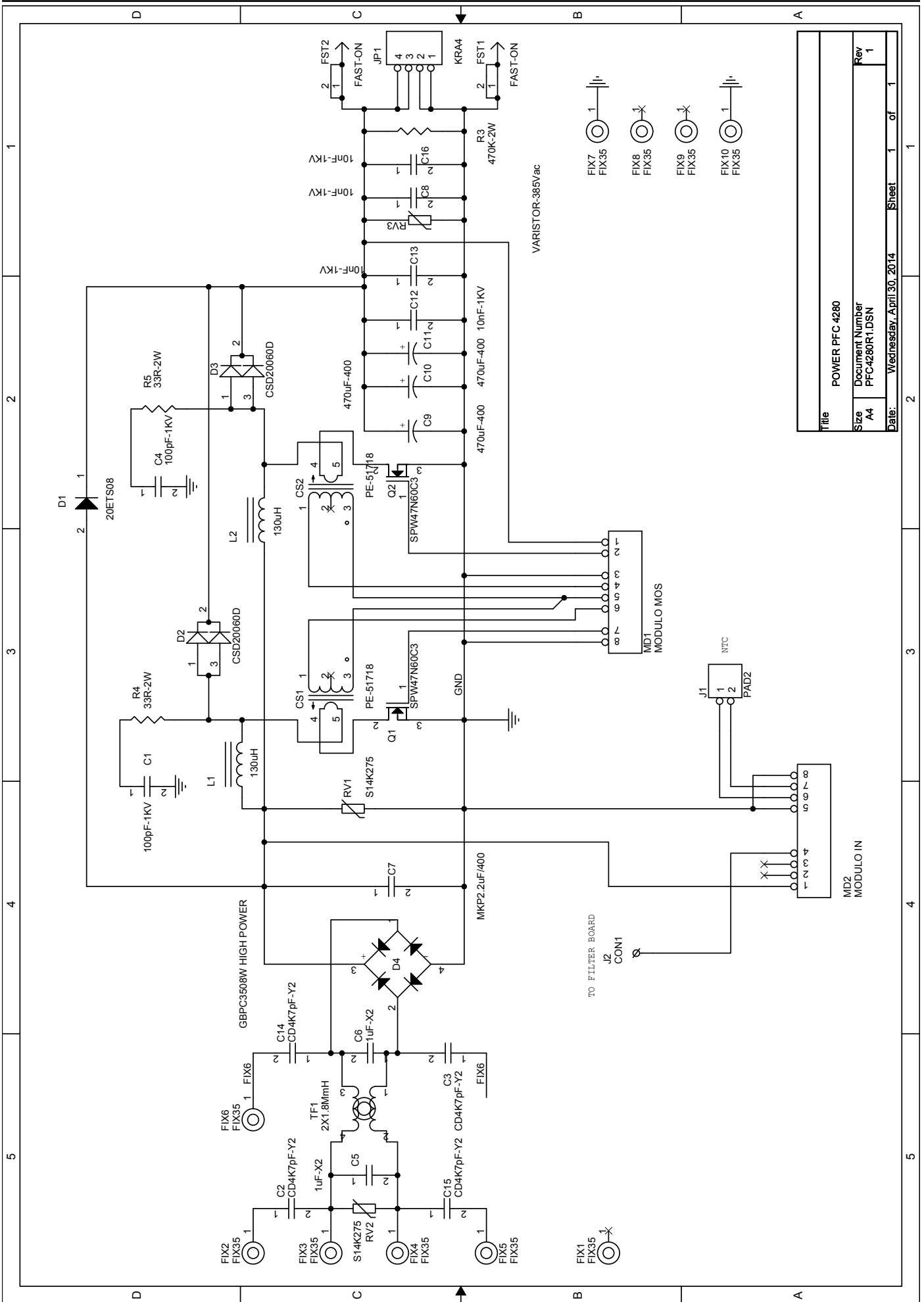
 PFCPSL1000 Revision: 1.1  
 TEX1000

Item	Quantity	Reference	Part
1	4	C1, C2, C5, C6	Y2-4700pF
2	2	C4, C3	X2-1uF
3	1	C7	220/35
4	1	C8	100/35
5	1	C9	CD4K7pF
6	1	D1	1N4004
7	1	D2	WL02
8	5	JP1, JP2, JP3, JP4, JP5	MOLEX4
9	1	J1	KB2
10	1	J2	2 Piazzole
11	1	K1	250VAC 30A
12	1	Q1	2N5064
13	2	R2, R1	10R
14	1	R3	390K-2W
15	1	R4	33R
16	1	R5	68K
17	1	R6	x
18	1	R7	3K3
19	1	T1	2X1.8mH
20	1	T2	2X1.8MmH

**6.2.11.A PFC (PFCPSL4280)**



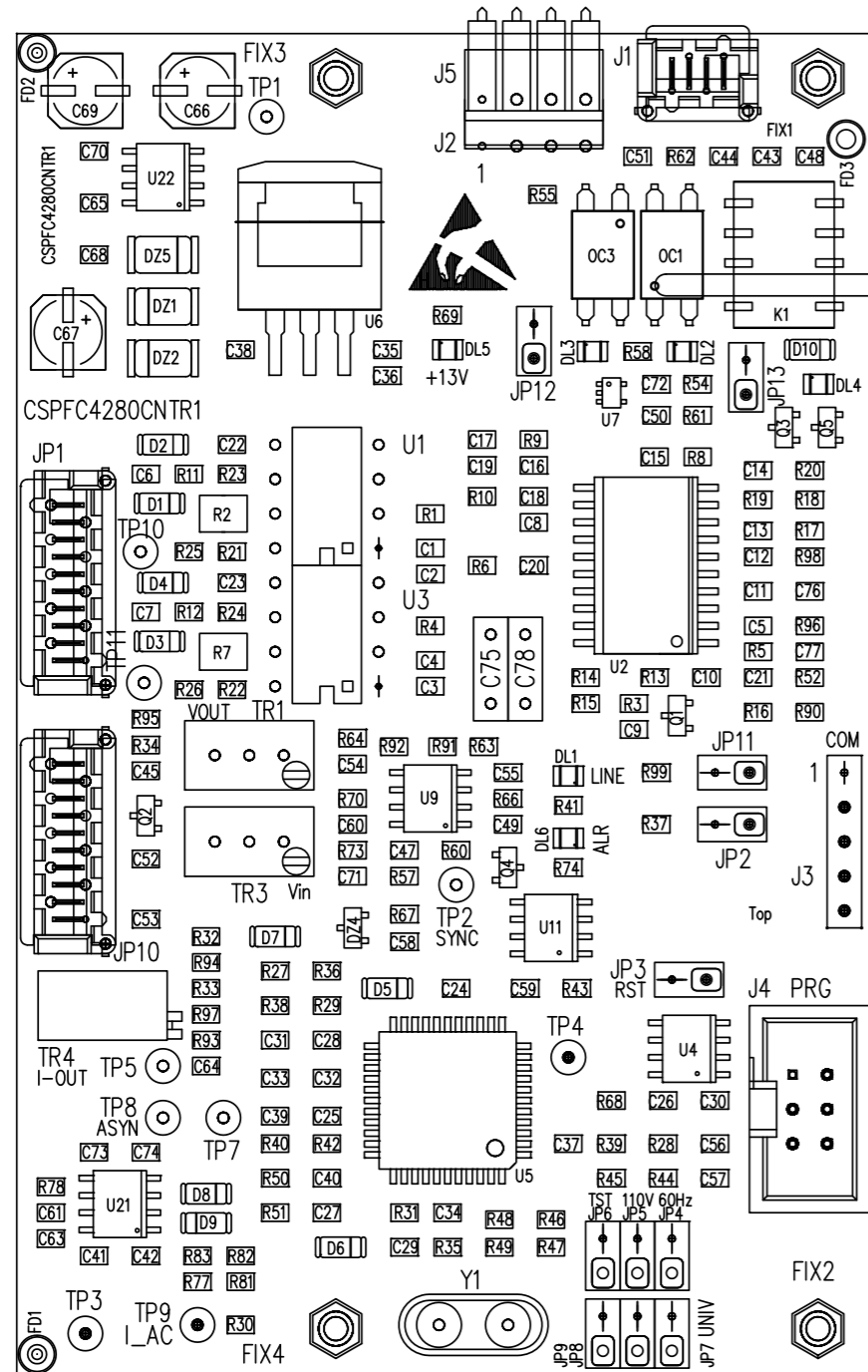
ARCHIVIO: X:\WORKDWG\	
TITLE PIANO DI MONTAGGIO PWR PFC4280 R1	
DOCUMENT NUMBER PFC4280PWR_R1_MNT. DWG	REV 1
DATE: 4 MARZO 2014	



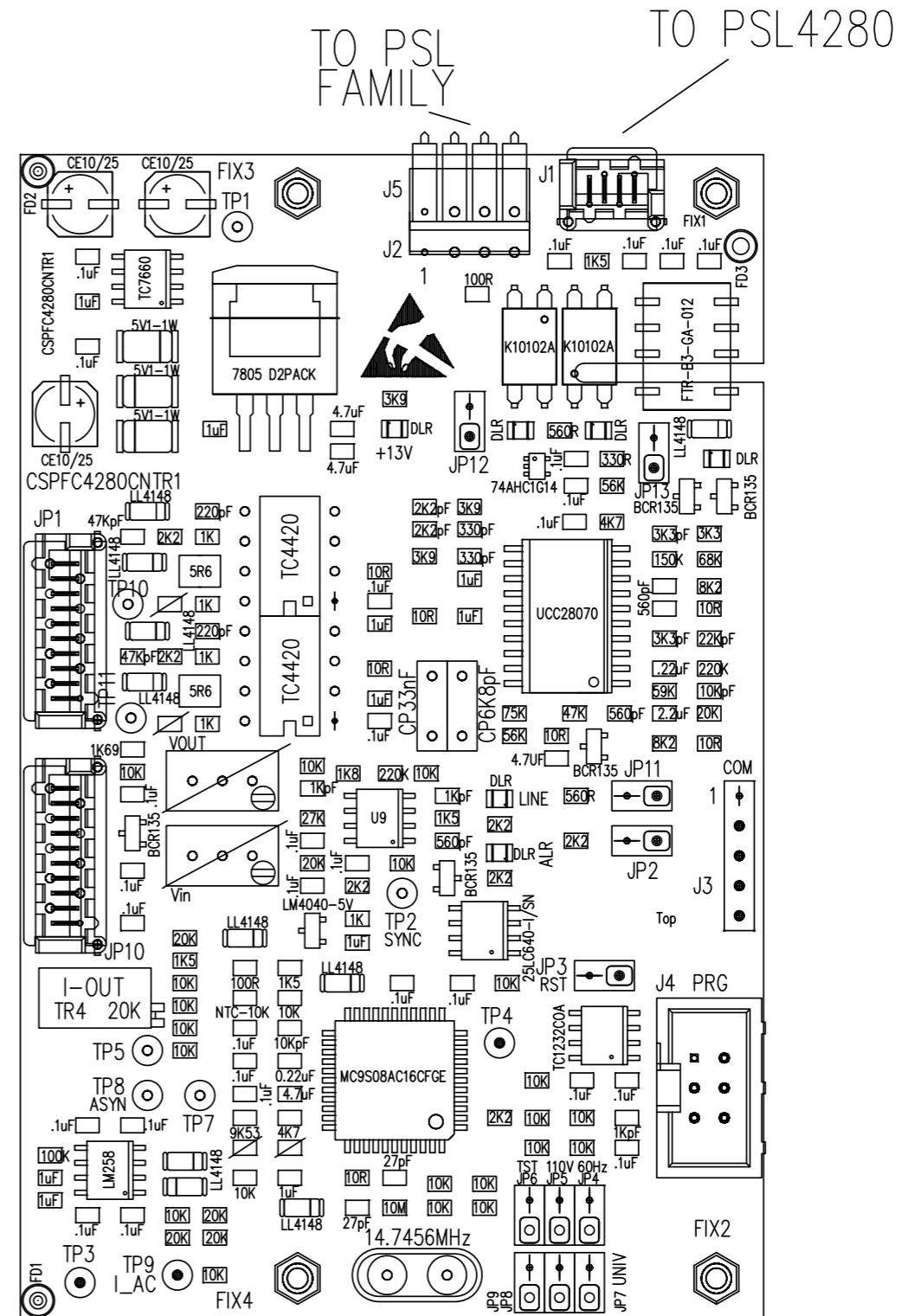
Title	POWER PFC 4280
Size	Document Number PFC4280R1.DSN
Date:	Wednesday, April 30, 2014
Sheet	1 of 1
Rev	1

POWER PFC 4280 Revised: Wednesday, April 30, 2014  
PFC4280R1.DSN Revision: 1

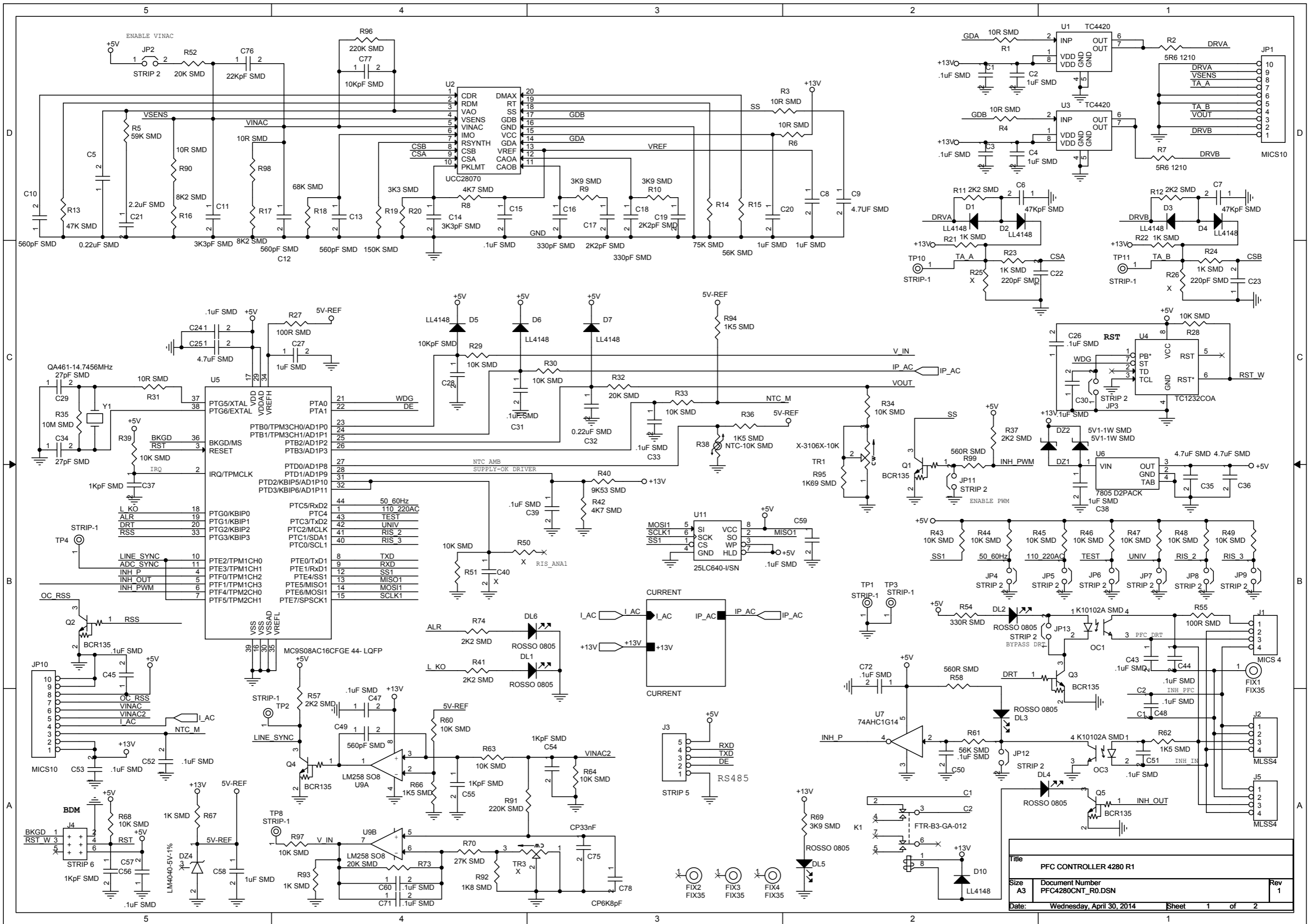
Item	Qty	Reference	Part
1	2	CS1,CS2	PE-51718
2	2	C1,C4	100pF-1KV
3	4	C2,C3,C14,C15	CD4K7pF-Y2
4	2	C5,C6	1uF-X2
5	1	C7	MKP2.2uF/400
6	4	C8,C12,C13,C16	10nF-1KV
7	3	C9,C10,C11	470uF-400
8	1	D1	20ETS08
9	2	D2,D3	CSD20060D
10	1	D4	GBPC3508W HIGH POWER
11	10	FIX1,FIX2,FIX3,FIX4,FIX5 FIX6,FIX7,FIX8,FIX9, FIX10	FIX35
12	2	FST1,FST2	FAST-ON
13	1	JP1	KRA4
14	1	J1	PAD2
15	1	J2	CON1
16	2	L1,L2	130uH
17	1	MD1	MODULO MOS
18	1	MD2	MODULO IN
19	2	Q1,Q2	SPW47N60C3
20	2	RV1,RV2	S14K275
21	1	RV3	VARISTOR-385Vac
22	1	R3	470K-2W
23	2	R4,R5	33R-2W
24	1	TF1	2X1.8MmH

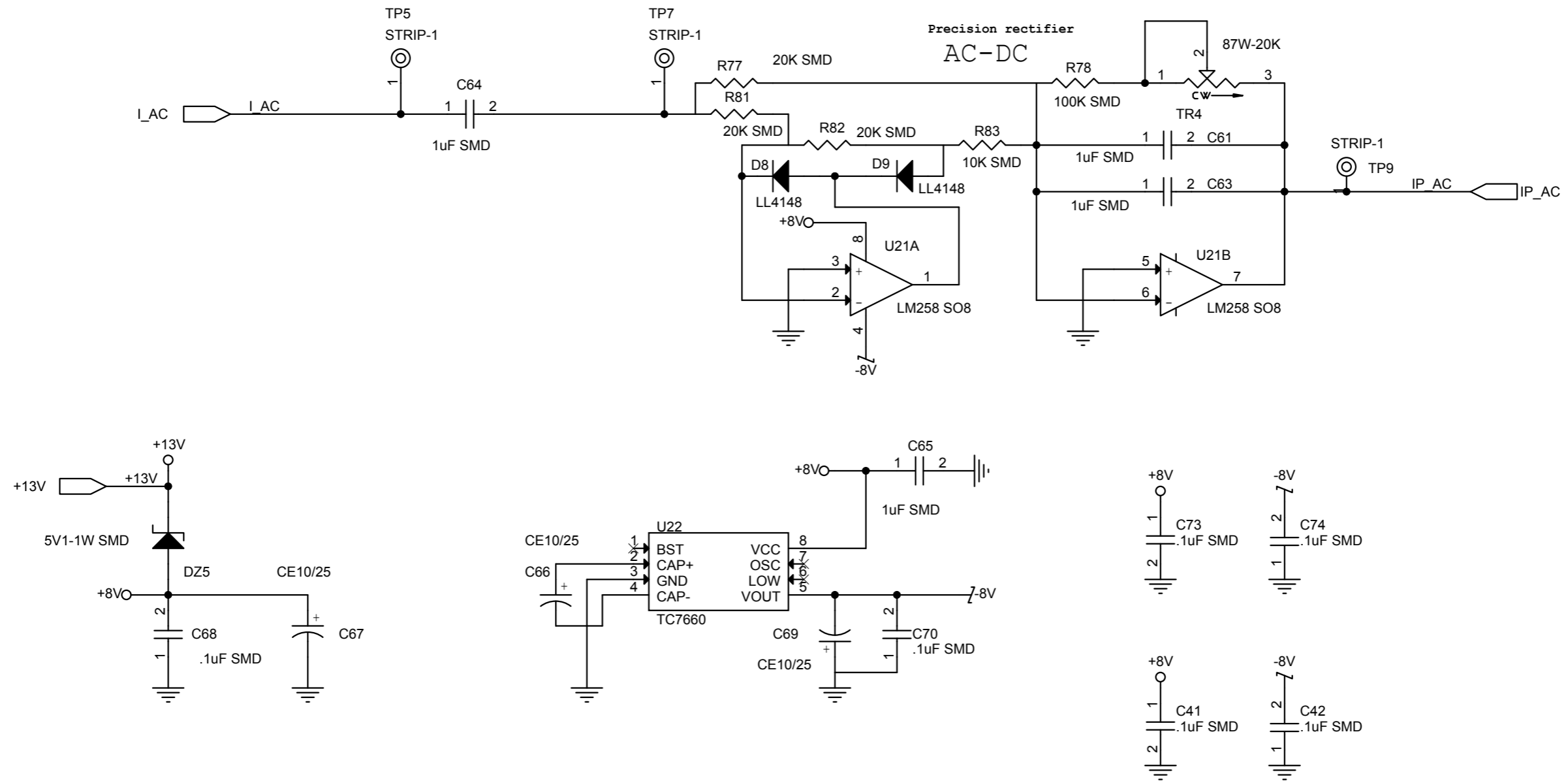


FLT MOS



ARCHIVIO: X:\WORKDWG\	
TITLE PIANO DI MONTAGGIO CNT PFC4280	
DOCUMENT NUMBER PFC4280CNT_R1_MNT. DWG	REV 1
DATE: 28 APRILE 2014	





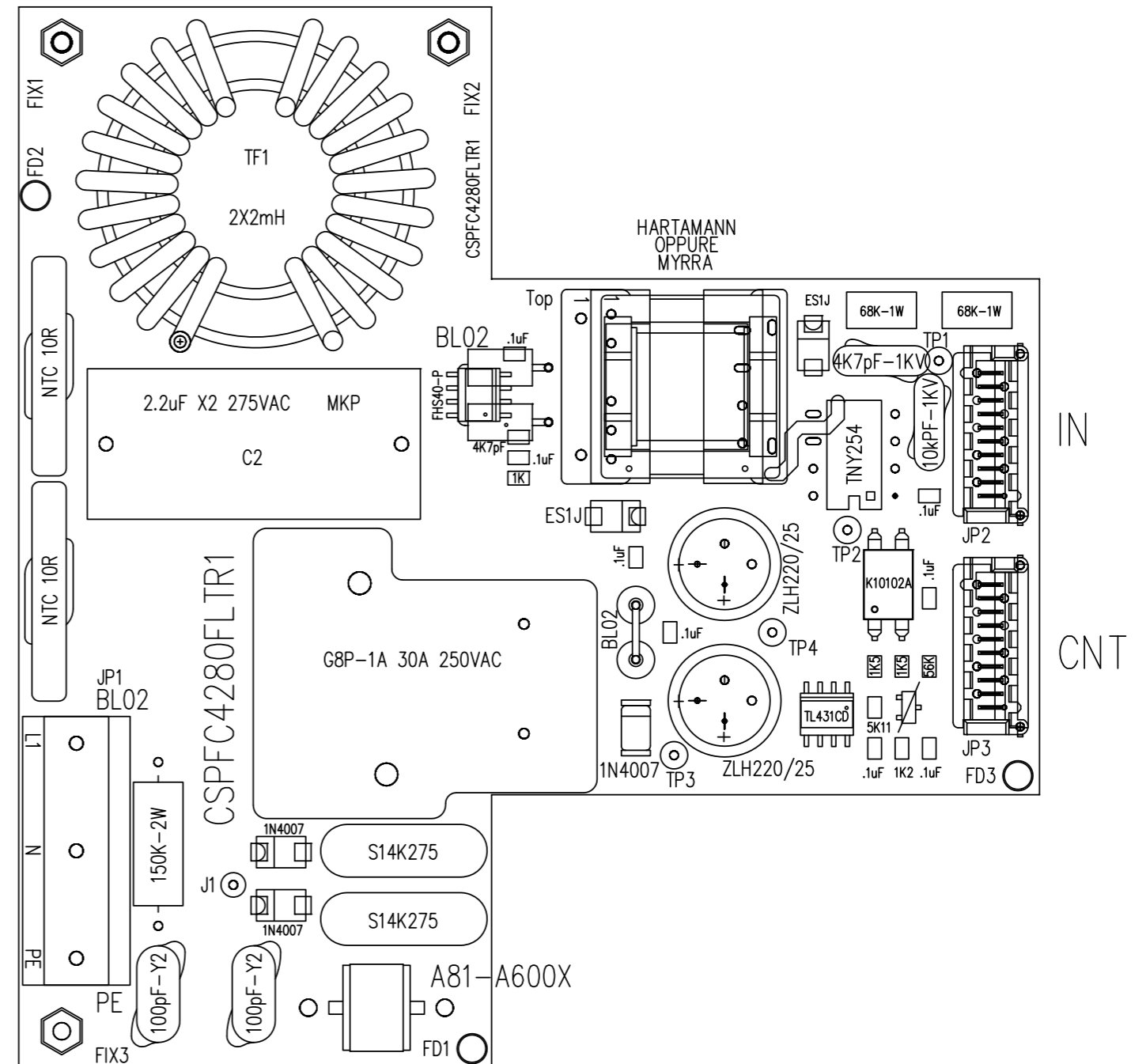
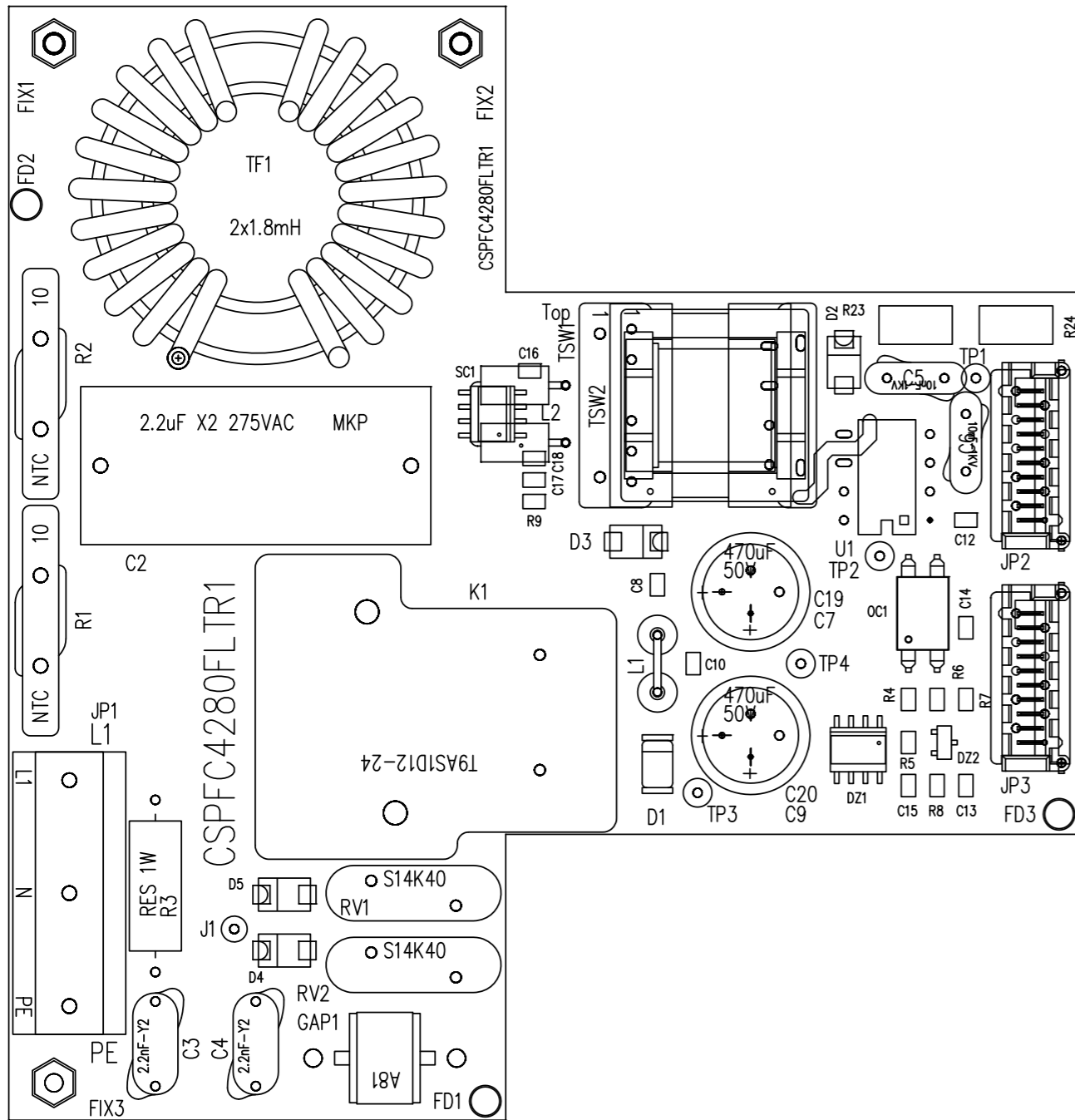
Title		
Precision rectifier		
Size	Document Number	Rev
A4	<Doc>	1
Date:	Wednesday, April 30, 2014	Sheet 2 of 2

PFC CONTROLLER 4280 R1 Revised: Wednesday, April 30, 2014  
PFC4280CNT\_R0.DSN Revision: 1

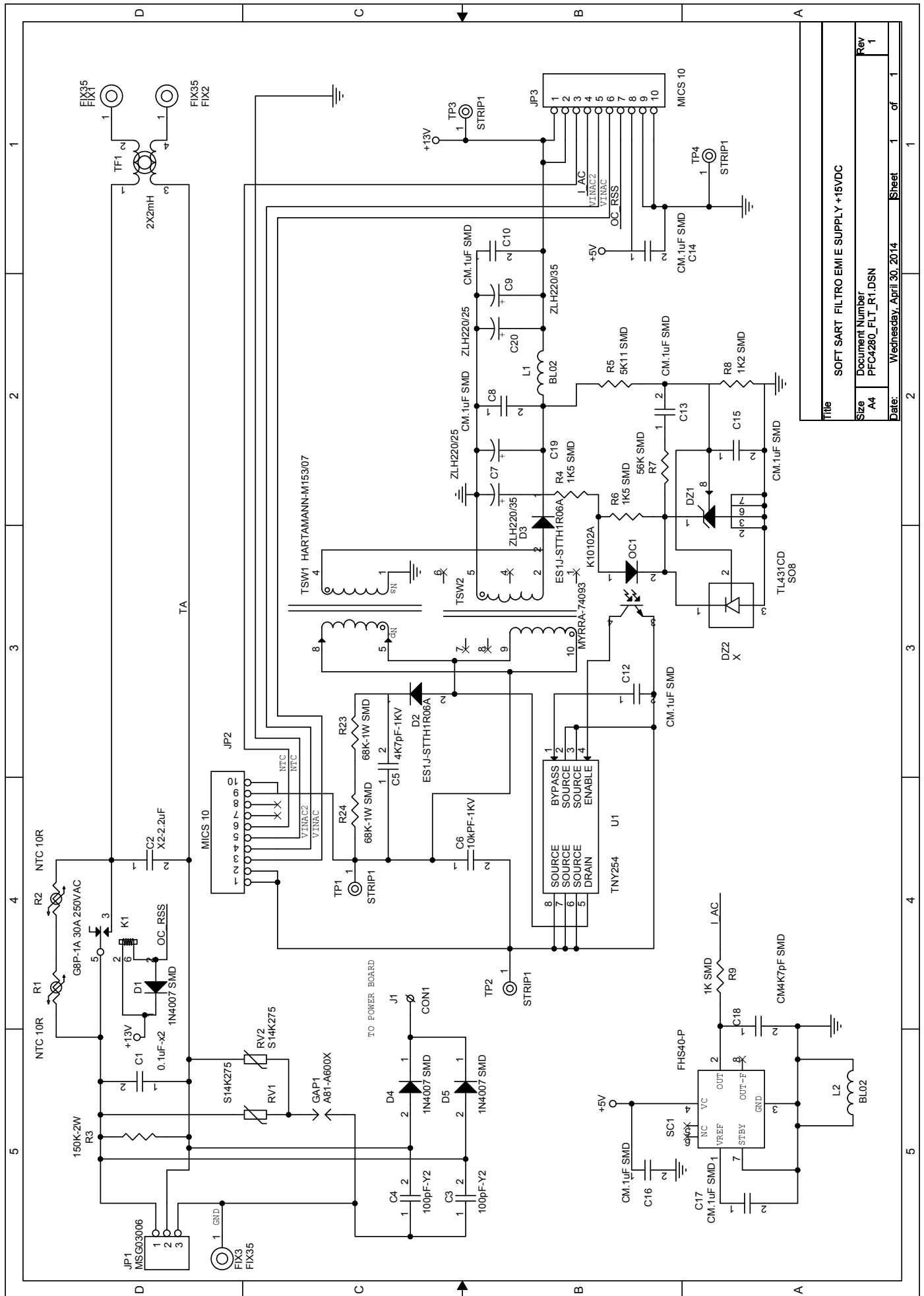
Bill Of Materials Page1

Item	Quantity	Reference	Part			
				42	2 R15,R61	56K SMD
				43	2 R16,R17	8K2 SMD
				44	1 R18	68K SMD
				45	1 R19	150K SMD
				46	1 R20	3K3 SMD
				47	6 R21,R22,R23,R24,R67,R93	1K SMD
				48	2 R27,R55	100R SMD
				49	20 R28,R29,R30,R33,R34,R39, R43,R44,R45,R46,R47,R48, R49,R51,R60,R63,R64,R68, R83,R97	10K SMD
				50	6 R32,R52,R73,R77,R81,R82	20K SMD
				51	1 R35	10M SMD
				52	4 R36,R62,R66,R94	1K5 SMD
				53	1 R38	NTC-10K SMD
				54	1 R40	9K53 SMD
				55	1 R54	330R SMD
				56	2 R58,R99	560R SMD
				57	1 R70	27K SMD
				58	1 R78	100K SMD
				59	2 R91,R96	220K SMD
				60	1 R92	1K8 SMD
				61	1 R95	1K69 SMD
				62	10 TP1,TP2,TP3,TP4,TP5,TP7, TP8,TP9,TP10,TP11	STRIP-1
				63	1 TR1	X-3106X-10K
				64	1 TR4	87W-20K
				65	2 U1,U3	TC4420
				66	1 U2	UCC28070
				67	1 U4	TC1232COA
				68	1 U5	MC9S08AC16CFGE 44- LQFP
				69	1 U6	7805 D2PACK
				70	1 U7	74AHC1G14
				71	2 U9,U21	LM258 SO8
				72	1 U11	25LC640-I/SN
				73	1 U22	TC7660
				74	1 Y1	QA461-14.7456MHz
1	29	C1,C3,C15,C24,C26,C30, C31,C33,C39,C41,C42,C43, C44,C45,C47,C48,C50,C51, C52,C53,C57,C59,C60,C68, C70,C71,C72,C73,C74	.1uF SMD			
2	11	C2,C4,C8,C20,C27,C38,C58, C61,C63,C64,C65	1uF SMD			
3	2	C5,C32	0.22uF SMD			
4	2	C6,C7	47KpF SMD			
5	4	C9,C25,C35,C36	4.7uF SMD			
6	4	C10,C12,C13,C49	560pF SMD			
7	2	C11,C14	3K3pF SMD			
8	2	C16,C18	330pF SMD			
9	2	C17,C19	2K2pF SMD			
10	1	C21	2.2uF SMD			
11	2	C22,C23	220pF SMD			
12	2	C28,C77	10KpF SMD			
13	2	C29,C34	27pF SMD			
14	4	C37,C54,C55,C56	1KpF SMD			
15	5	TR3,R25,R26,C40,R50	X			
16	3	C66,C67,C69	CE10/25			
17	1	C75	CP33nF			
18	1	C76	22KpF SMD			
19	1	C78	CP6K8pF			
20	6	DL1,DL2,DL3,DL4,DL5,DL6	ROSSO 0805			
21	3	DZ1,DZ2,DZ5	5V1-1W SMD			
22	1	DZ4	LM4040-5V-1%			
23	10	D1,D2,D3,D4,D5,D6,D7,D8, D9,D10	LL4148			
24	4	FIX1,FIX2,FIX3,FIX4	FIX35			
25	2	JP1,JP10	MICS10			
26	11	JP2,JP3,JP4,JP5,JP6,JP7, JP8,JP9,JP11,JP12,JP13	STRIP 2			
27	1	J1	MICS 4			
28	2	J2,J5	MLSS4			
29	1	J3	STRIP 5			
30	1	J4	STRIP 6			
31	1	K1	FTR-B3-GA-012			
32	2	OC1,OC3	K10102A SMD			
33	5	Q1,Q2,Q3,Q4,Q5	BCR135			
34	7	R1,R3,R4,R6,R31,R90,R98	10R SMD			
35	2	R2,R7	5R6 1210			
36	1	R5	59K SMD			
37	2	R8,R42	4K7 SMD			
38	3	R9,R10,R69	3K9 SMD			
39	6	R11,R12,R37,R41,R57,R74	2K2 SMD			
40	1	R13	47K SMD			
41	1	R14	75K SMD			





ARCHIVIO: X:\WORKDWG\	
TITLE PIANO DI MONTAGGIO FLT PFC4280	
DOCUMENT NUMBER PFC4280_FLT_R1_MNT. DWG	REV 1
DATE: 4 MARZO2014	



Title		SOFT SART FILTRO EMI E SUPPLY +15VDC	
Size	Document Number	Rev	Rev
A4	PFC4280_FLT_R1.DSN	1	1
Date:	Wednesday, April 30, 2014	Sheet	1 of 1

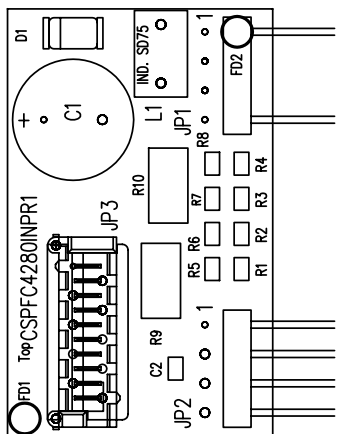
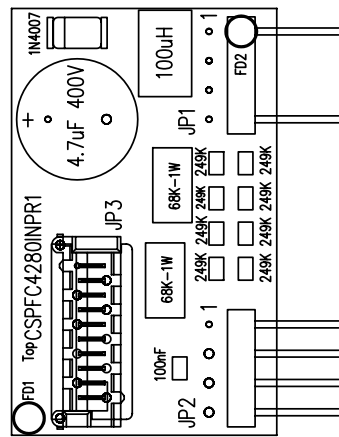
SOFT SART FILTRO EMI E SUPPLY +15VDC

Revised: Wednesday, April 30, 2014

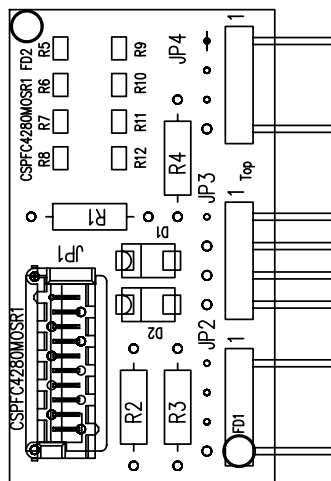
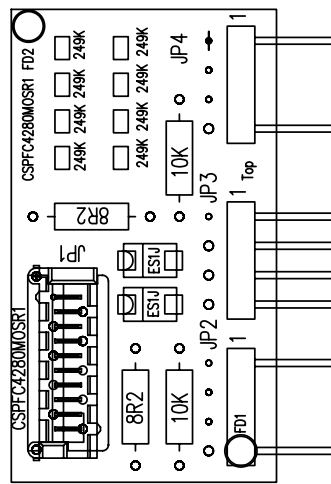
PFC4280\_FLT\_R1.DSN Revision: 1

Item	Qty	Reference	Part
1	1	C1	0.1uF-x2
2	1	C2	X2-2.2uF
3	2	C3,C4	100pF-Y2
4	1	C5	4K7pF-1KV
5	1	C6	10kPF-1KV
6	2	C7,C9	ZLH220/35
7	8	C8,C10,C12,C13, C14,C15,C16,C17	CM.1uF SMD
8	1	C18	CM4K7pF SMD
9	2	C19,C20	ZLH220/25
10	1	DZ1	TL431CD
11	1	DZ2	X
12	3	D1,D4,D5	1N4007 SMD
13	2	D2,D3	ES1J-STTH1R06A
14	3	FIX1,FIX2,FIX3	FIX35
15	1	GAP1	A81-A600X
16	1	JP1	MSG03006
17	2	JP2,JP3	MICS 10
18	1	J1	CON1
19	1	K1	G8P-1A 30A 250VAC
20	2	L1,L2	BL02
21	1	OC1	K10102A
22	2	RV1,RV2	S14K275
23	2	R1,R2	NTC 10R
24	1	R3	150K-2W
25	2	R4,R6	1K5 SMD
26	1	R5	5K11 SMD
27	1	R7	56K SMD
28	1	R8	1K2 SMD
29	1	R9	1K SMD
30	2	R23,R24	68K-1W SMD
31	1	SC1	FHS40-P
32	1	TF1	2X2mH
33	4	TP1,TP2,TP3,TP4	STRIP1
34	1	TSW1	HARTAMANN-M153/07
35	1	TSW2	MYRRA-74093
36	1	U1	TNY254

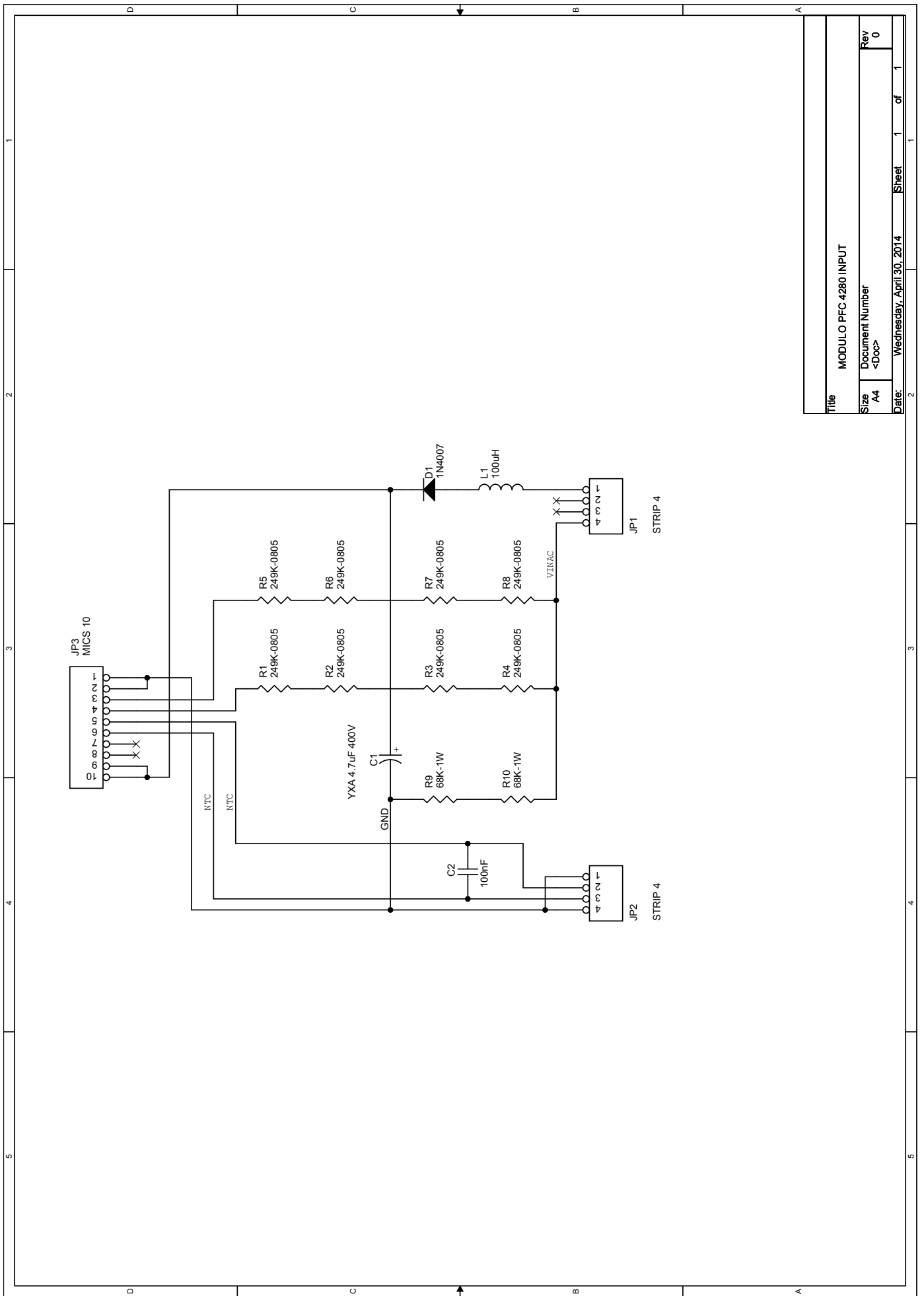
# PIANO DI MONTAGGIO INPUT PFC4280R1



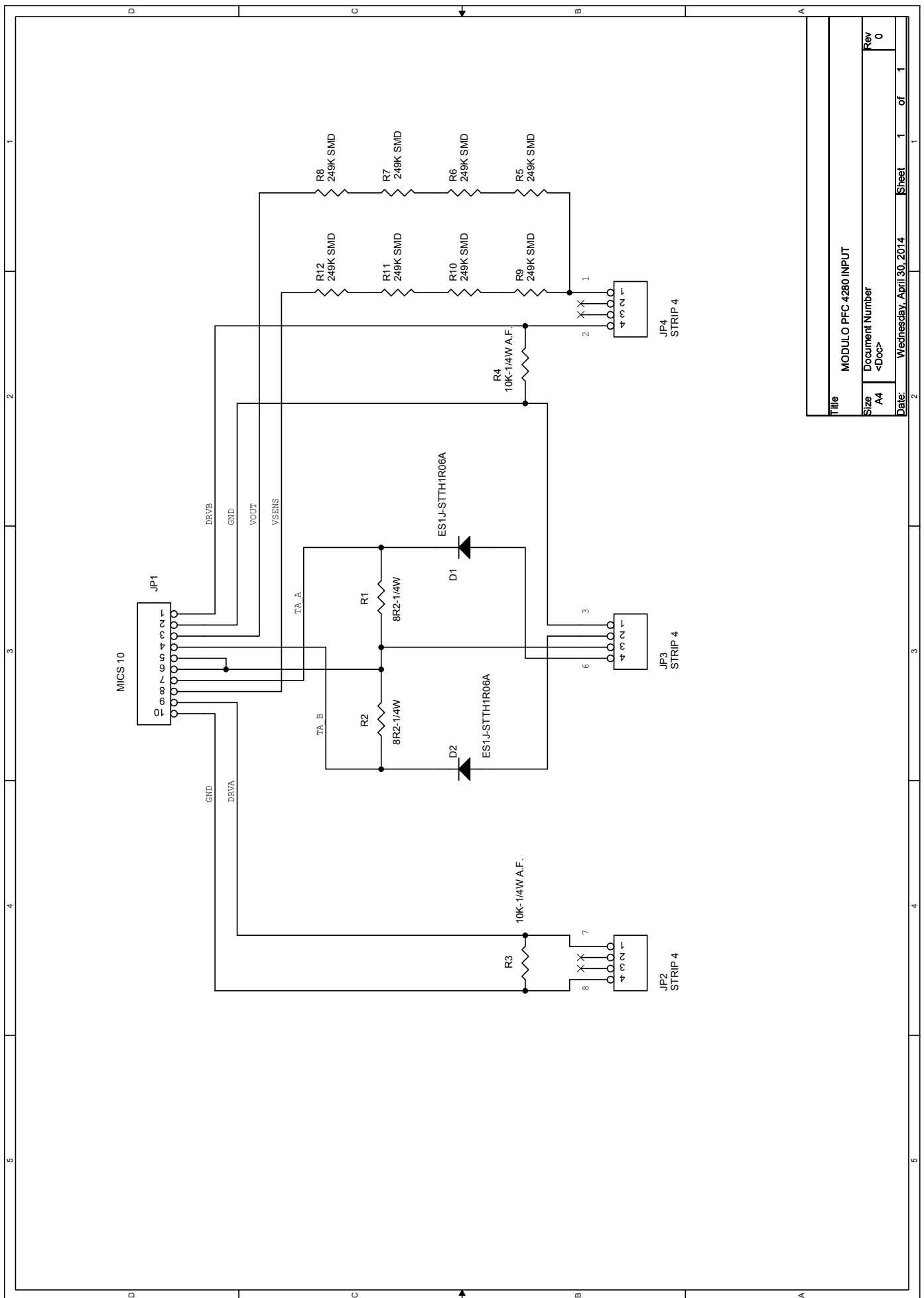
# PIANO DI MONTAGGIO MOS PFC4280R1



ARCHIVIO: X:\WORKDWG\	
TITLE PIANO DI MONTAGGIO INPUT MOS PFC4280	
DOCUMENT NUMBER	PFC4280INPR1_MOSR1_MNT. DWG
DATE:	4 MARZO 2014
REV	



Title		MODULO PFC 4280 INPUT	
Size	A4	Document Number	<Doc>
Date:	Wednesday, April 30, 2014	Sheet	1 of 1
Rev	0		



Title		MODULO PFC 4280 INPUT
Size	Document Number	Rev
A4	<Doc>	0
Date:	Wednesday, April 30, 2014	Sheet 1 of 1

MODULO PFC 4280 INPUT  
Revised: Wednesday, April 30, 2014  
Revision: 0

Item	Qty	Reference	Part
1	1	C1	YXA 4.7uF 400V
2	1	C2	100nF
3	1	D1	1N4007
4	2	JP1,JP2	STRIP 4
5	1	JP3	MICS 10
6	1	L1	100uH
7	8	R1,R2,R3,R4, R5,R6,R7,R8	249K-0805
8	2	R9,R10	68K-1W

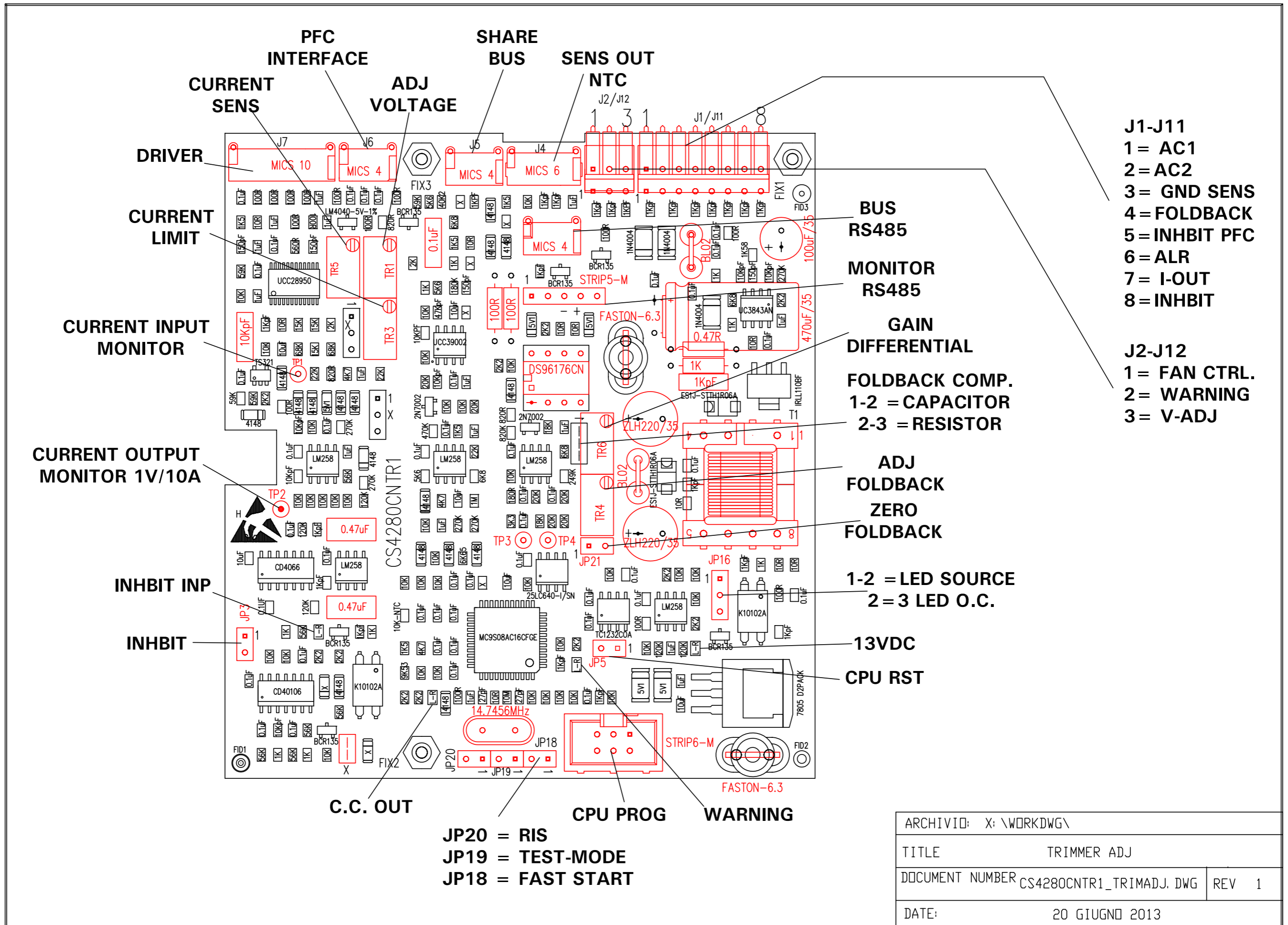
MODULO PFC 4280 INPUT  
Revised: Wednesday, April 30, 2014  
Revision: 0

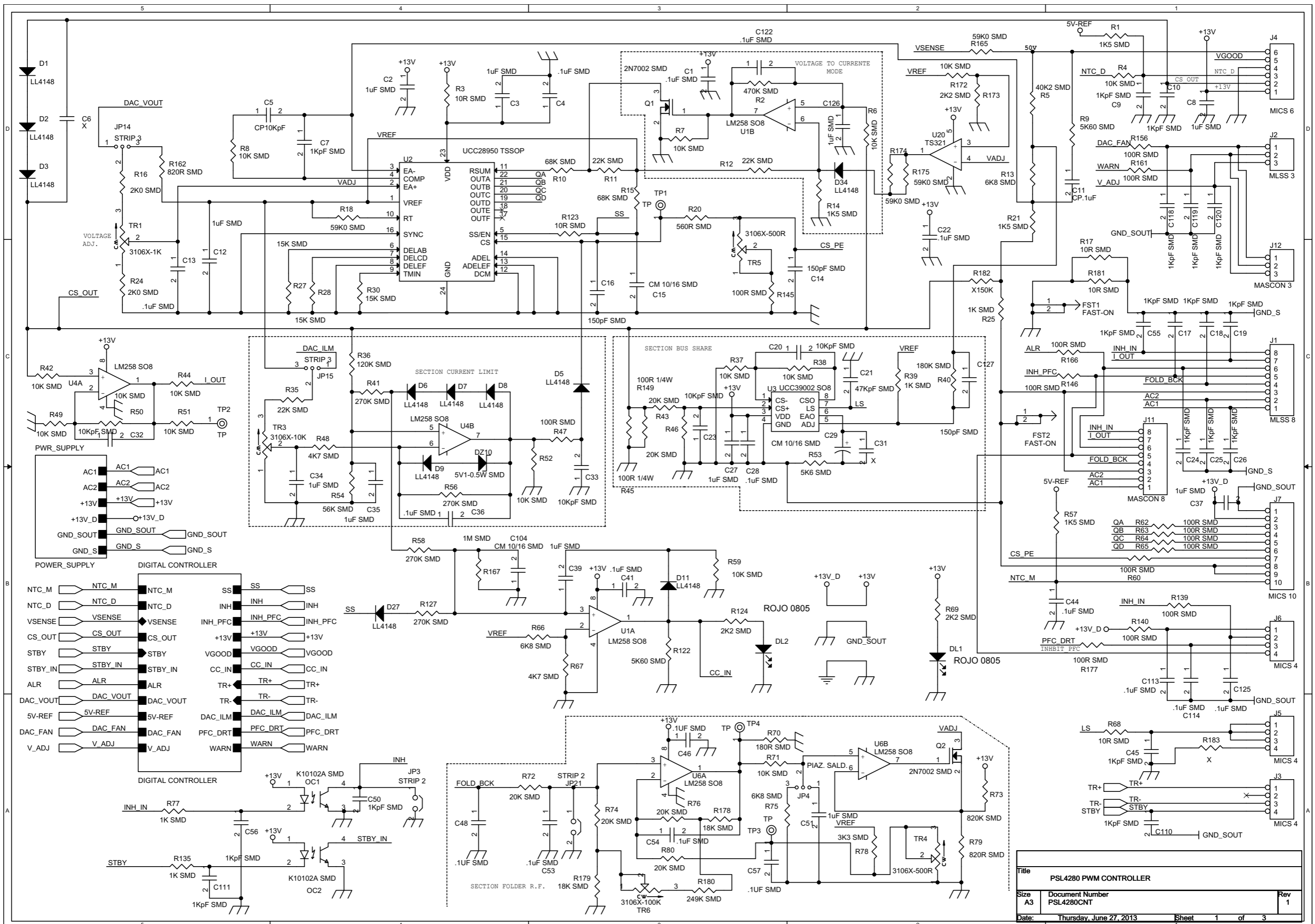
Item	Qty	Reference	Part
1	2	D1,D2	ES1J-STTH1R06A
2	1	JP1	MICS 10
3	3	JP2,JP3,JP4	STRIP 4
4	2	R1,R2	8R2-1/4W
5	2	R3,R4	10K-1/4W A.F.
6	7	R5,R6,R8,R9, R10,R11,R12	249K SMD
7	1	R7	249K SMD





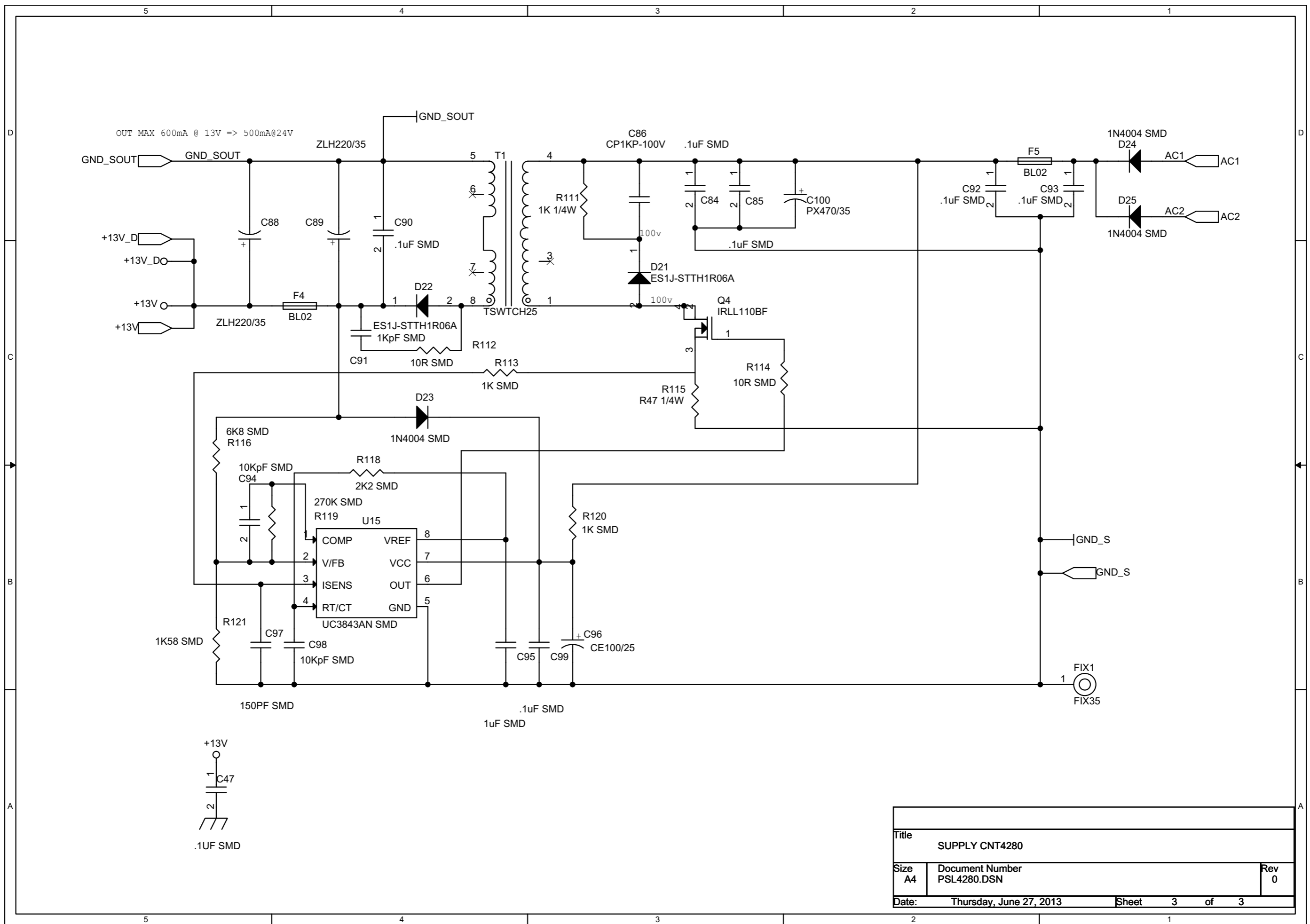






Title		
PSL4280 PWM CONTROLLER		
Size	Document Number	Rev
A3	PSL4280CNT	1
Date:	Thursday, June 27, 2013	Sheet 1 of 3

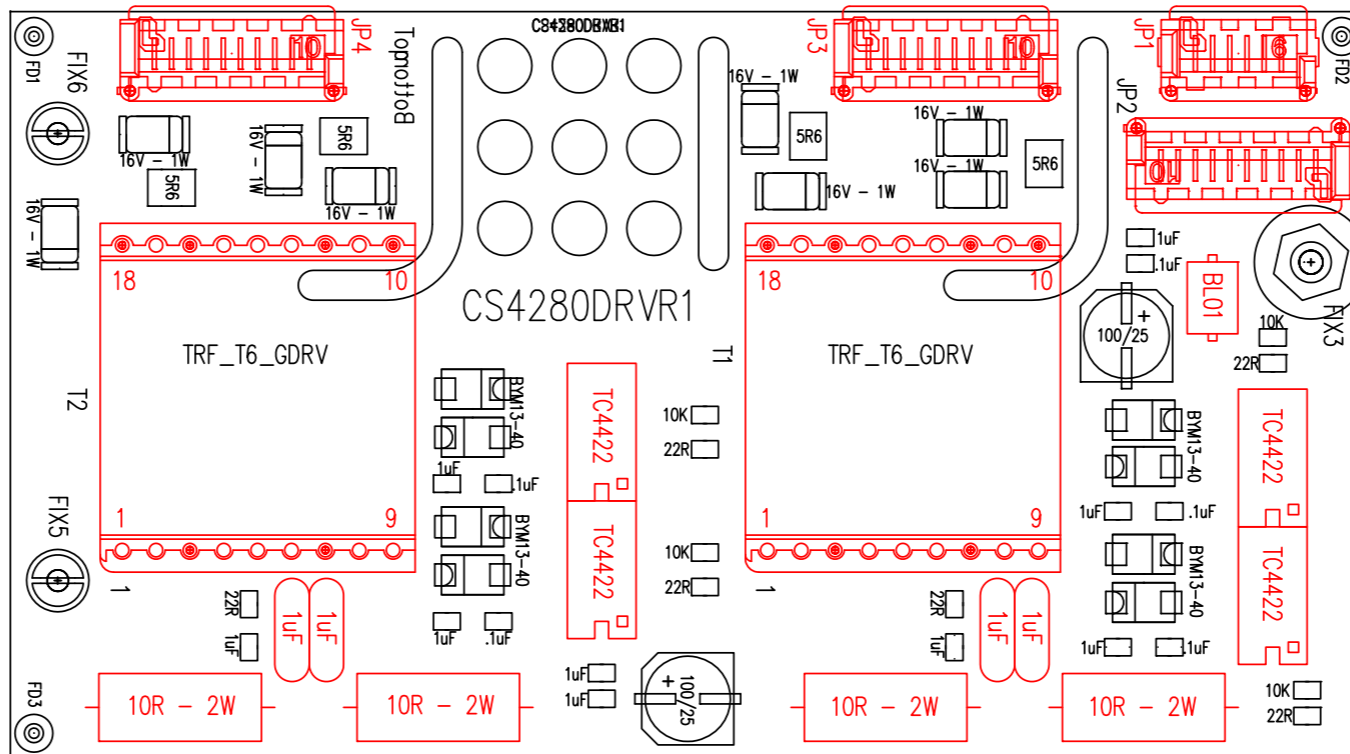
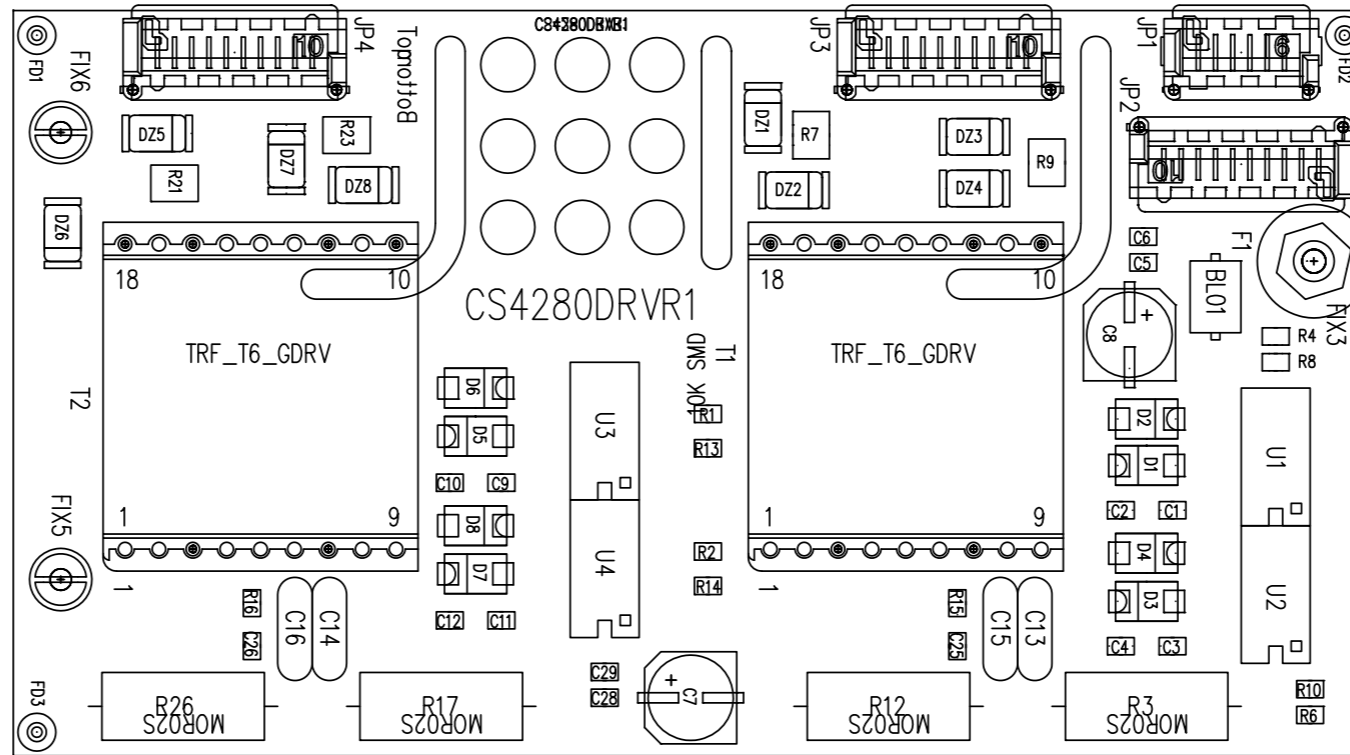


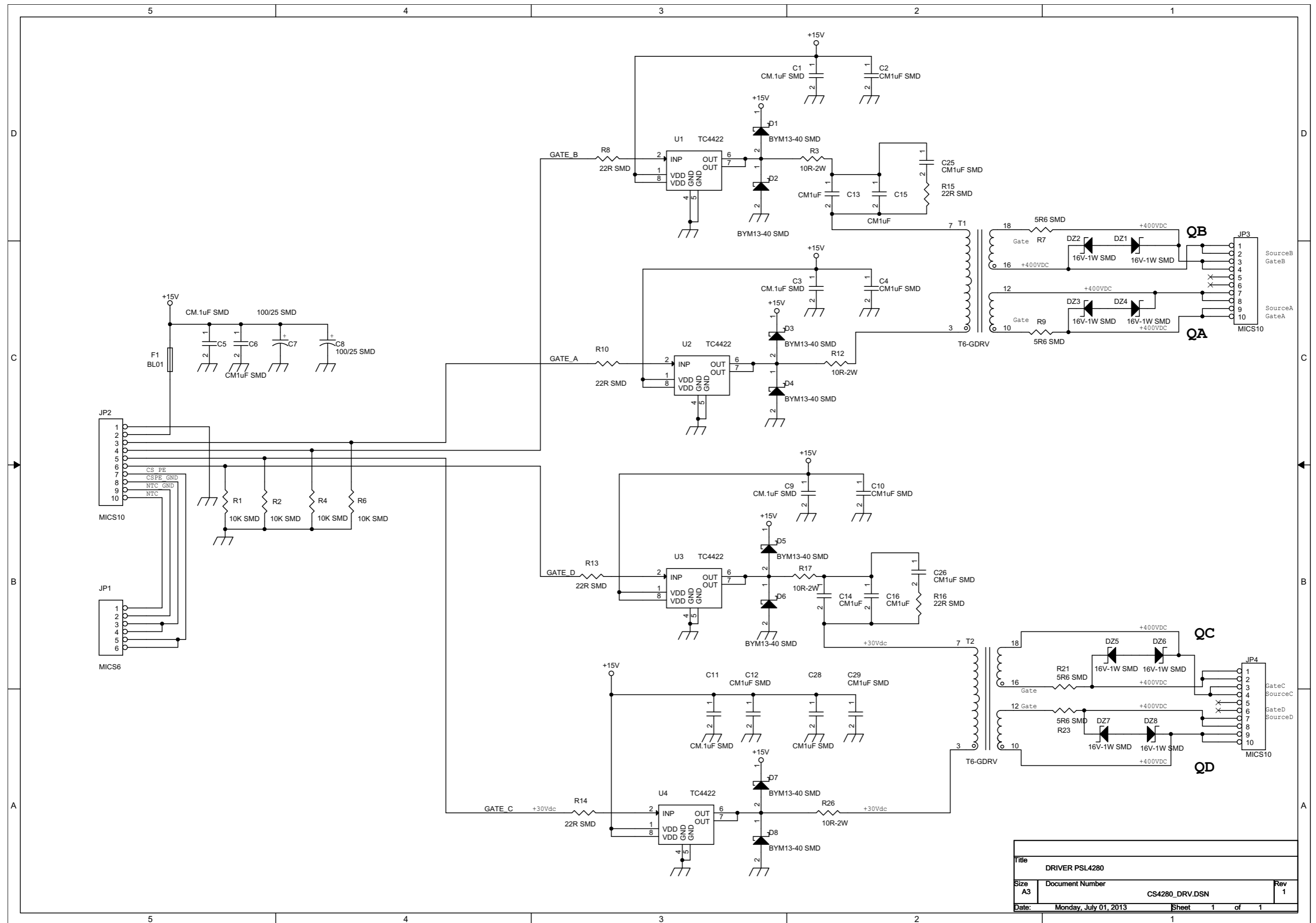


Title		
SUPPLY CNT4280		
Size	Document Number	Rev
A4	PSL4280.DSN	0
Date:	Thursday, June 27, 2013	Sheet 3 of 3

PSL4280 PWM CONTROLLER Revised: Thursday, June 27, 2013  
 PSL4280CNT Revision: 1

Item	Quantity	Reference	Part						
1	44	C1,C4,C13,C22,C28,C36,C41,C44,C46,C47,C48,C53,C54,C57,C58,C63,C64,C65,C67,C68,C69,C72,C73,C74,C75,C76,C77,C79,C84,C85,C90,C92,C93,C99,C103,C105,C108,C112,C113,C114,C116,C121,C122,C125	.1uF SMD	34	3 J3,J5,J6	MICS 4	77	1 R115	R47 1/4W
2	16	C2,C3,C8,C12,C27,C34,C35,C37,C39,C51,C61,C82,C83,C95,C106,C126	1uF SMD	35	1 J4	MICS 6	78	1 R121	1K58 SMD
3	1	C5	CP10KpF	36	1 J7	MICS 10	79	1 R129	NTC-10K SMD
4	6	C6,D16,D17,C31,R168,R183	X	37	1 J8	STRIP 6	80	1 R147	9K53 SMD
5	23	C7,C9,C10,C17,C18,C19,C24,C25,C26,C45,C50,C55,C56,C71,C80,C91,C110,C111,C118,C119,C120,C123,C124	1KpF SMD	38	1 J9	STRIP 5	81	1 R167	1M SMD
6	1	C11	CP.1uF	39	1 J11	MASCON 8	82	2 R178,R179	18K SMD
7	4	C14,C16,C97,C127	150pF SMD	40	1 J12	MASCON 3	83	1 R180	249K SMD
8	3	C15,C29,C104	CM 10/16 SMD	41	2 OC1,OC2	K10102A SMD	84	1 R182	X150K
9	7	C20,C23,C32,C33,C62,C94,C98	10KpF SMD	42	1 PD2	LUNENO	85	4 TP1,TP2,TP3,TP4	TP
10	1	C21	47KpF SMD	43	2 Q1,Q2	2N7002 SMD	86	1 TR1	3106X-1K
11	3	C59,C81,C117	10uF SMD	44	6 Q3,Q5,Q6,Q7,Q8,Q9	BCR135	87	1 TR3	3106X-10K
12	2	C66,C70	27pF SMD	45	1 Q4	IRLL110BF	88	2 TR4,TR5	3106X-500R
13	1	C78	CP .47uF	46	5 R1,R14,R21,R57,R128	1K5 SMD	89	1 TR6	3106X-100K
14	1	C86	CP1KP-100V	47	1 R2	470K SMD	90	1 T1	TSWTCH25
15	2	C88,C89	ZLH220/35	48	10 R3,R17,R68,R106,R107,R112,R114,R123,R150,R181	10R SMD	91	5 U1,U4,U6,U10,U18	LM258 SO8
16	1	C96	CE100/25	49	37 R4,R6,R7,R8,R37,R38,R42,R44,R49,R50,R51,R52,R59,R71,R82,R84,R85,R86,R88,R91,R92,R93,R96,R100,R102,R104,R109,R131,R134,R152,R153,R155,R158,R159,R163,R164,R172	10K SMD	92	1 U2	UCC28950 TSSOP
17	1	C100	PX470/35	50	1 R5	40K2 SMD	93	1 U3	UCC39002 SO8
18	1	C109	CP .47uF	51	2 R9,R122	5K60 SMD	94	1 U7	CD40106 SOIC
19	4	DL1,DL2,DL3,DL4	ROSSO 0805	52	2 R10,R15	68K SMD	95	1 U9	TC1232COA
20	3	DZ1,DZ2,DZ10	5V1-0.5W SMD	53	3 R11,R12,R35	22K SMD	96	1 U11	CD4066 SOIC
21	1	DZ3	LM4040-5V-1%	54	4 R13,R66,R75,R116	6K8 SMD	97	1 U13	7805 D2PACK
22	2	DZ4,DZ5	5V1-1W SMD	55	2 R16,R24	2K0 SMD	98	1 U14	DS96176CN
23	17	D1,D2,D3,D5,D6,D7,D8,D9,D11,D15,D20,D27,D32,D33,D34,D35,D36	LL4148	56	4 R18,R165,R174,R175	59K0 SMD	99	1 U15	UC3843AN SMD
24	2	D21,D22	ES1J-STTH1R06A	57	1 R20	560R SMD	100	1 U17	25LC640-I/SN
25	3	D23,D24,D25	1N4004 SMD	58	9 R25,R39,R77,R87,R95,R113,R120,R135,R137	1K SMD	101	1 U19	MC9S08AC16CFGE 44- LQFP
26	1	FIX1	FIX35	59	3 R27,R28,R30	15K SMD	102	1 U20	TS321
27	2	FST1,FST2	FAST-ON	60	5 R36,R101,R130,R132,R170	120K SMD	103	1 Y1	QA461-14.7456MHZ
28	2	F4,F5	BL02	61	1 R40	180K SMD			
29	6	JP3,JP5,JP18,JP19,JP20,JP21	STRIP 2	62	5 R41,R56,R58,R119,R127	270K SMD			
30	1	JP4	PIAZ. SALD.	63	6 R43,R46,R72,R74,R76,R80	20K SMD			
31	3	JP14,JP15,JP16	STRIP 3	64	2 R45,R149	100R 1/4W			
32	1	J1	MLSS 8	65	15 R47,R60,R62,R63,R64,R65,R81,R139,R140,R145,R146,R156,R161,R166,R177	100R SMD			
33	1	J2	MLSS 3	66	3 R48,R67,R148	4K7 SMD			
				67	1 R53	5K6 SMD			
				68	6 R54,R89,R98,R99,R138,R176	56K SMD			
				69	11 R69,R94,R105,R110,R118,R124,R125,R141,R169,R171,R173	2K2 SMD			
				70	1 R70	180R SMD			
				71	1 R73	820K SMD			
				72	1 R78	3K3 SMD			
				73	3 R79,R108,R162	820R SMD			
				74	1 R83	6K65 SMD			
				75	1 R90	10M SMD			
				76	1 R111	1K 1/4W			



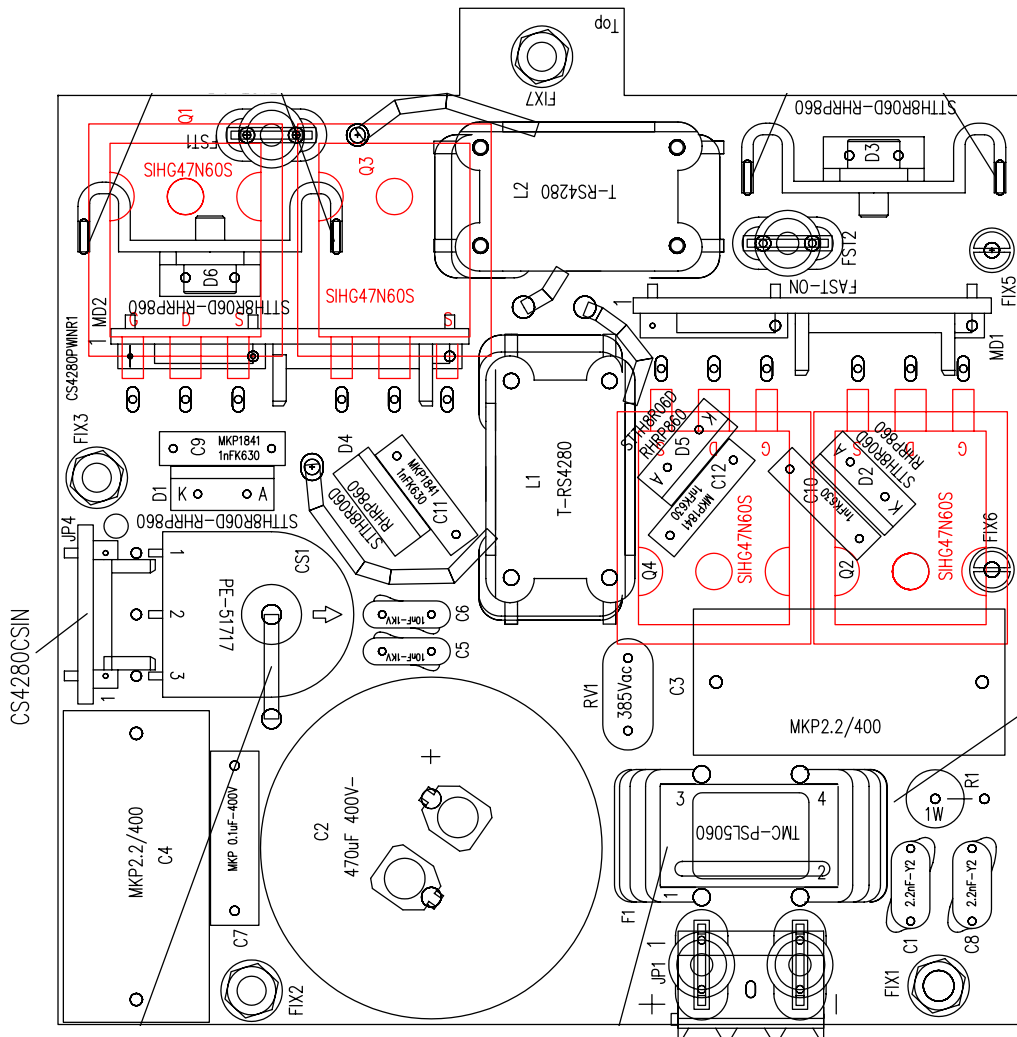


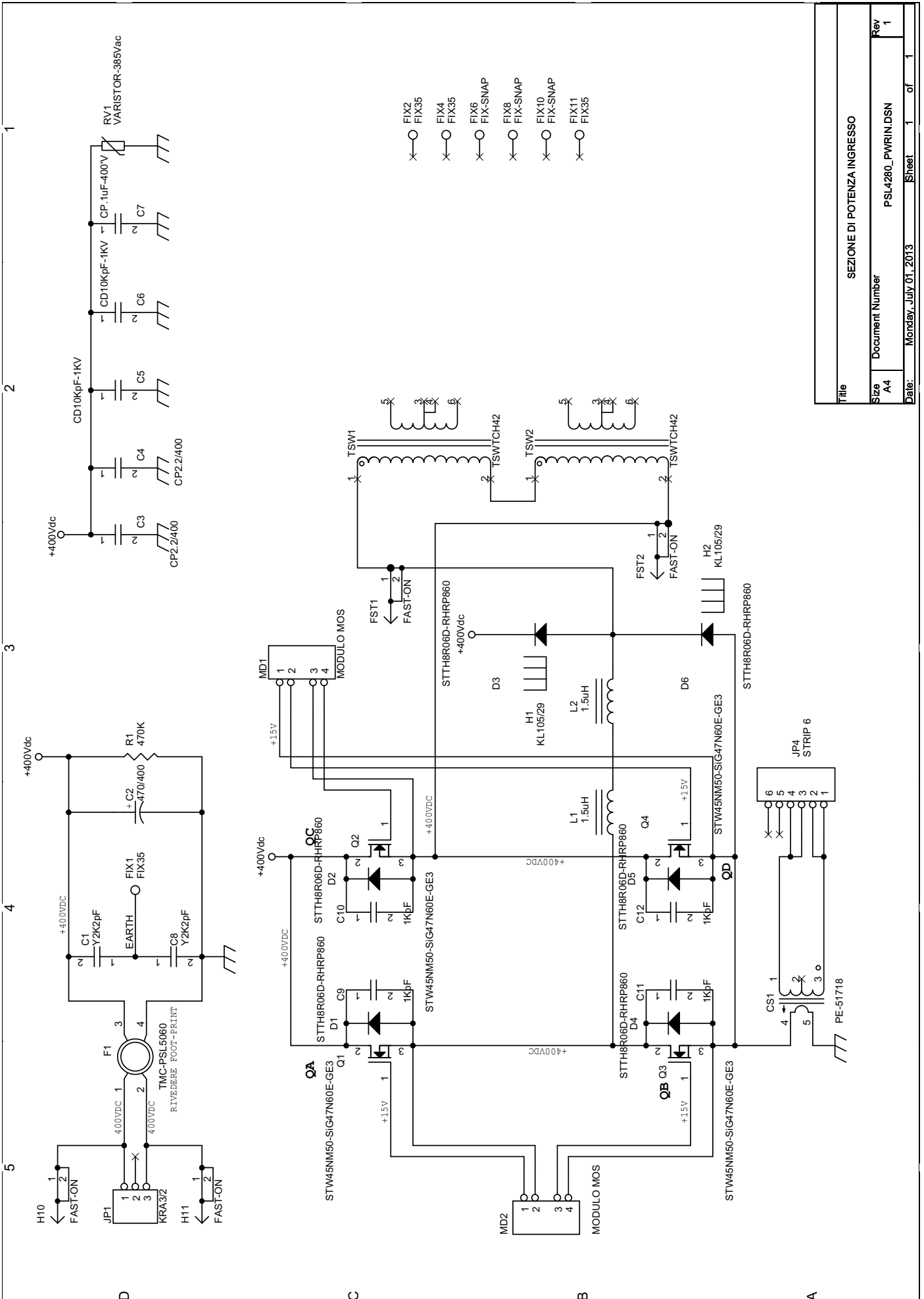
Title		
DRIVER PSL4280		
Size	Document Number	Rev
A3	CS4280_DRV.DSN	1
Date:	Monday, July 01, 2013	Sheet 1 of 1



DRIVER PSL4280 Revised: Monday, July 01, 2013  
CS4280\_DRV.DSN Revision: 1

Item	Quantity	Reference	Part
1	5	C1,C3,C5,C9,C11	CM.1uF SMD
2	9	C2,C4,C6,C10,C12,C25,C26, C28,C29	CM1uF SMD
3	2	C7,C8	100/25 SMD
4	4	C13,C14,C15,C16	CM1uF
5	8	DZ1,DZ2,DZ3,DZ4,DZ5,DZ6, DZ7,DZ8	16V-1W SMD
6	8	D1,D2,D3,D4,D5,D6,D7,D8	BYM13-40 SMD
7	1	F1	BL01
8	1	JP1	MICS6
9	3	JP2,JP3,JP4	MICS10
10	4	R1,R2,R4,R6	10K SMD
11	4	R3,R12,R17,R26	10R-2W
12	4	R7,R9,R21,R23	5R6 SMD
13	6	R8,R10,R13,R14,R15,R16	22R SMD
14	2	T1,T2	T6-GDRV
15	4	U1,U2,U3,U4	TC4422



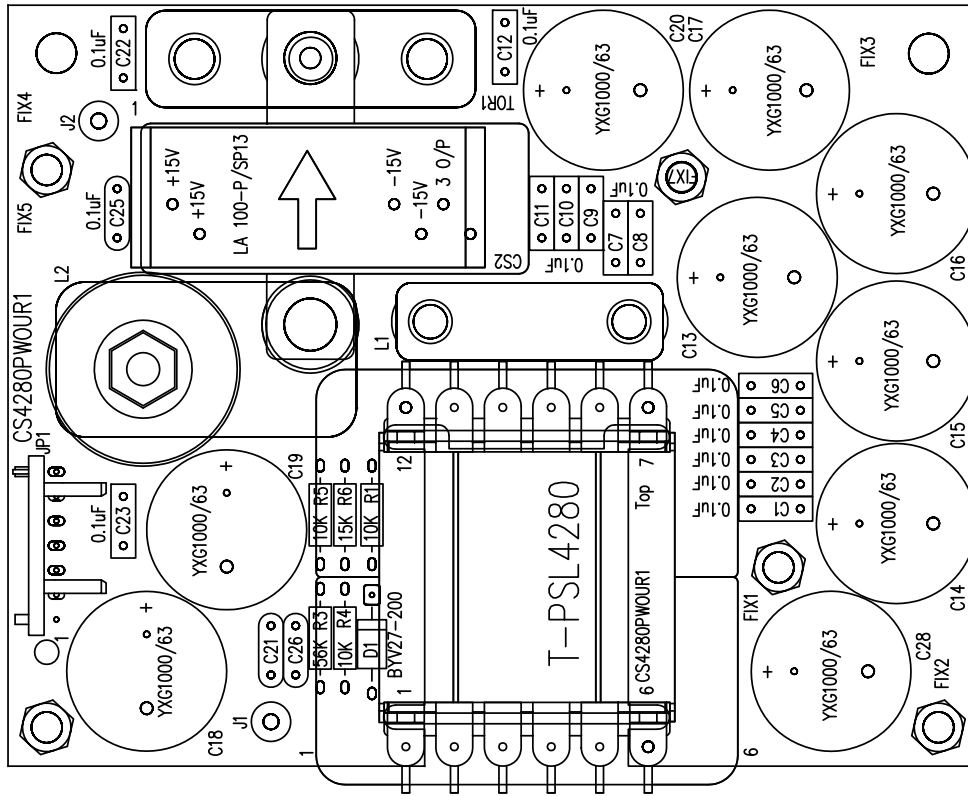


- × ○ FIX2    FIX35
- × ○ FIX4    FIX35
- × ○ FIX6    FIX-SNAP
- × ○ FIX8    FIX-SNAP
- × ○ FIX10    FIX-SNAP
- × ○ FIX11    FIX35

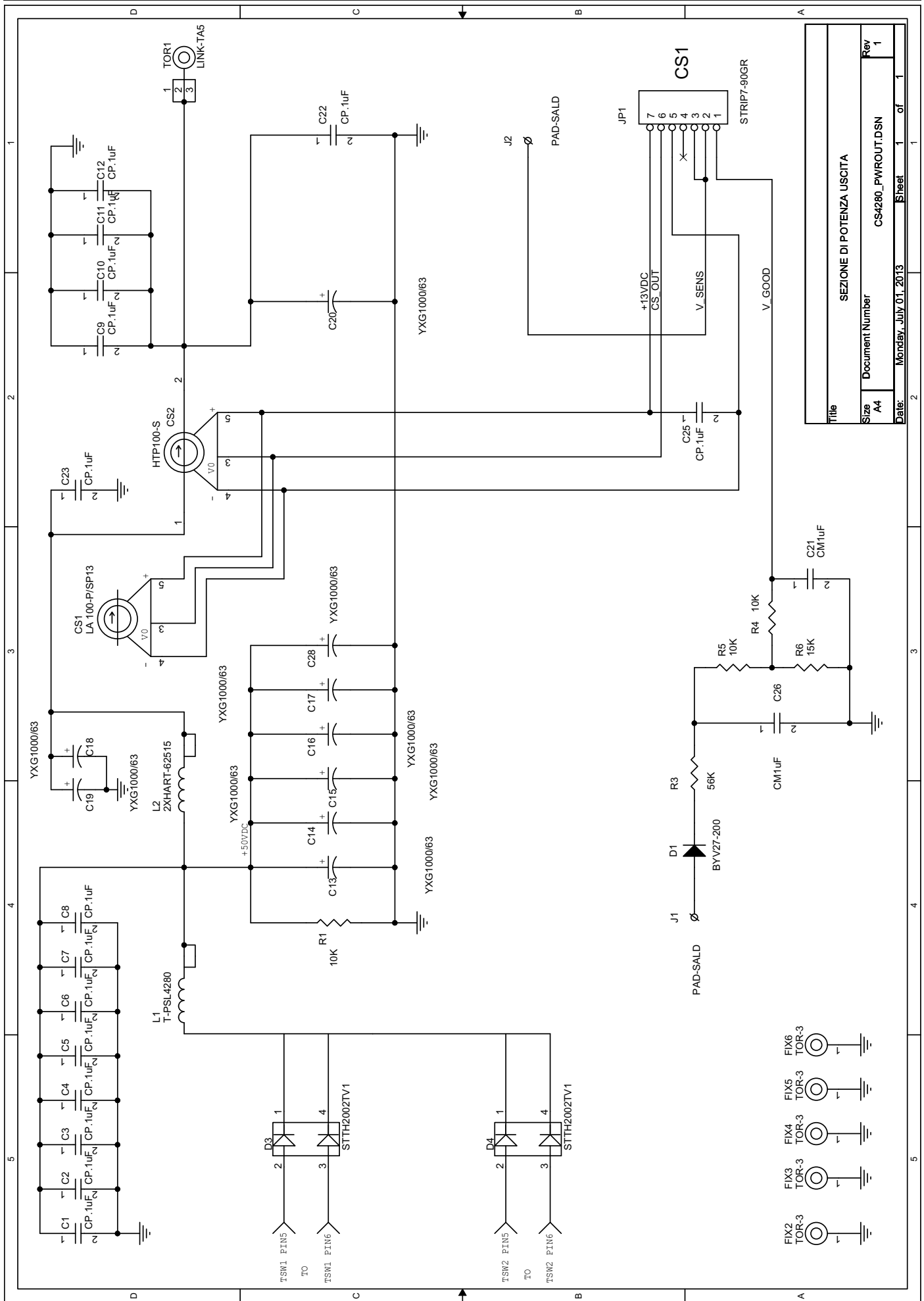
Title		SEZIONE DI POTENZA INGRESSO	
Size	A4	Document Number	PSI4280_PWRIN.DSN
Date:	Monday, July 01, 2013	Sheet	1 of 1
Rev	1		

SEZIONE DI POTENZA INGRESSO Revised: Monday, July 01, 2013  
PSL4280\_PWRIN.DSN Revision: 1

Item	Quantity	Reference	Part
	1	1 CS1	PE-51718
	2	2 C1,C8	Y2K2pF
	3	1 C2	470/400
	4	2 C3,C4	CP2.2/400
	5	2 C5,C6	CD10KpF-1KV
	6	1 C7	CP.1uF-400V
	7	4 C9,C10,C11,C12	1KpF
	8	6 D1,D2,D3,D4,D5,D6	STTH8R06D-RHRP860
	9	4 FIX1,FIX2,FIX4,FIX11	FIX35
	10	3 FIX6,FIX8,FIX10	FIX-SNAP
	11	4 FST1,FST2,H10,H11	FAST-ON
	12	1 F1	TMC-PSL5060
	13	2 H1,H2	KL105/29
	14	1 JP1	KRA3/2
	15	1 JP4	STRIP 6
	16	2 L1,L2	1.5uH
	17	2 MD1,MD2	MODULO MOS
	18	4 Q1,Q2,Q3,Q4	STW45NM50-SiG47N60E-GE3
	19	1 RV1	VARISTOR-385Vac
	20	1 R1	470K
	21	2 TSW1,TSW2	TSWTCH42



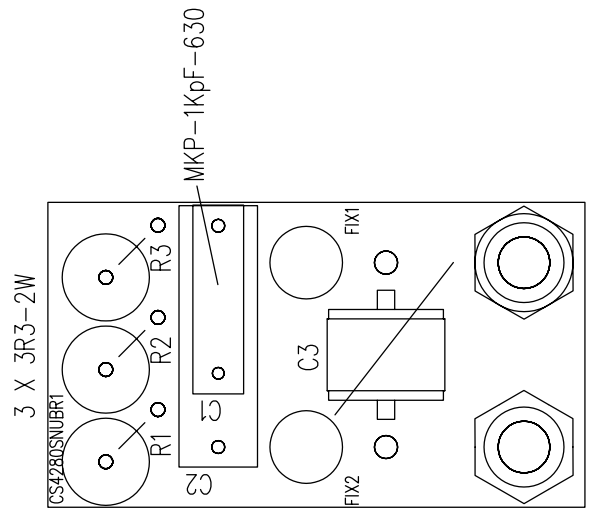
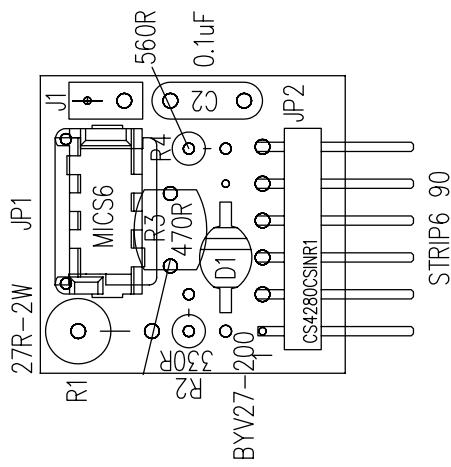
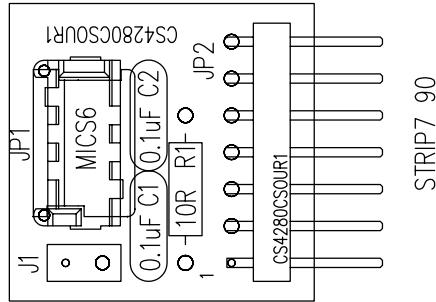
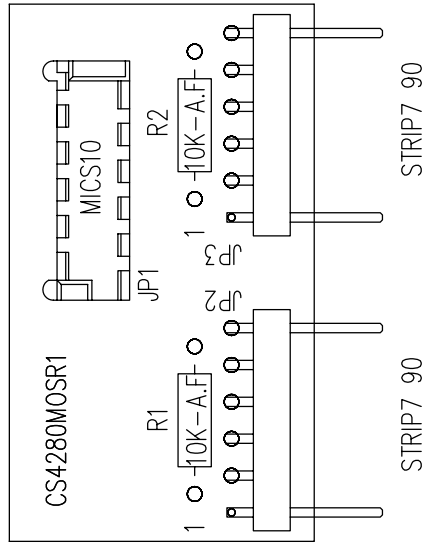
ARCHIVIO: X:\WORKDWG\
TITLE: PIANO DI MONTAGGIO POWER OUT PSL4280
DOCUMENT NUMBER CS4280PWROUT_R1_MNT.DWG REV 1
DATE: 10 GIUGNO 2013



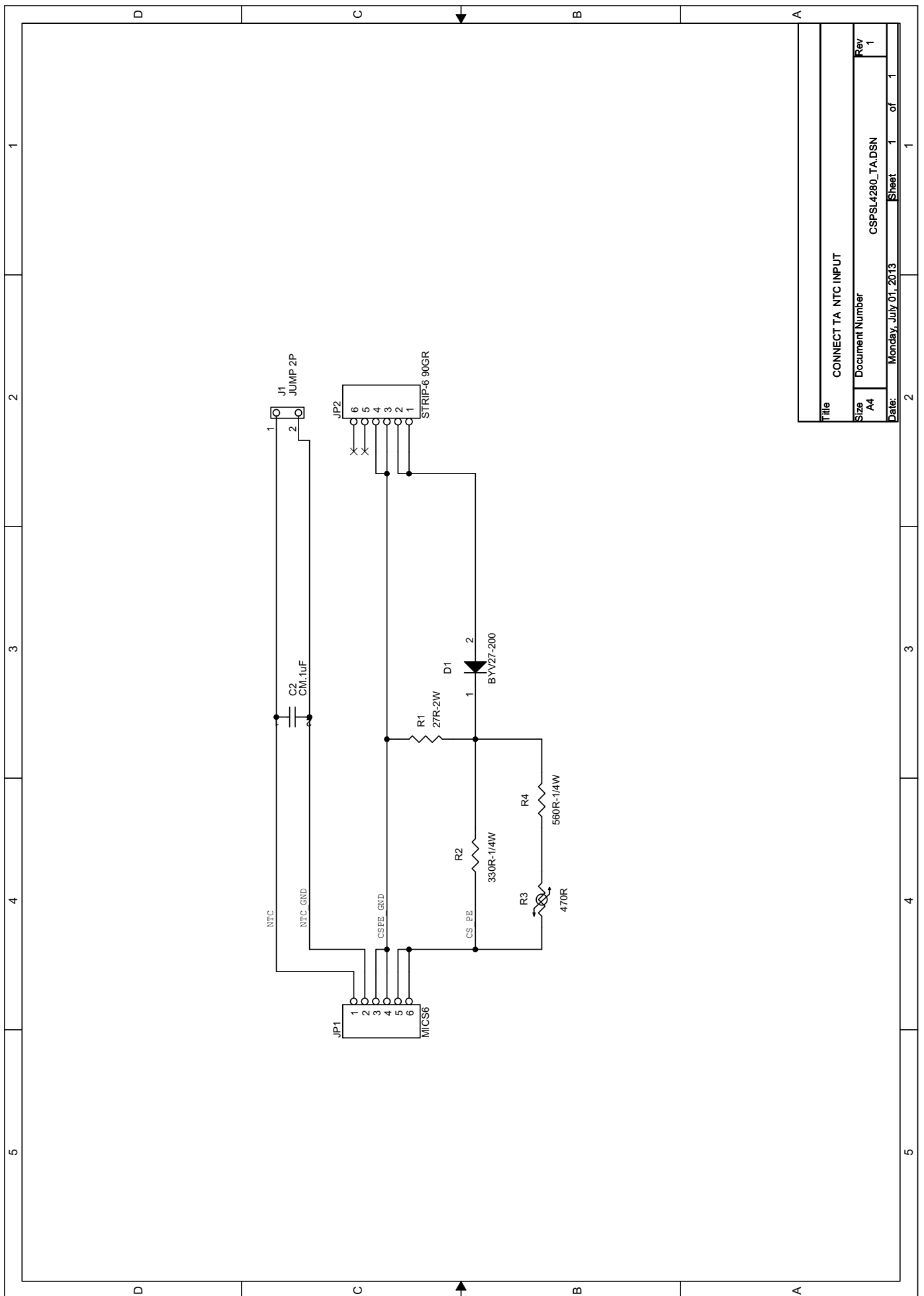
Title		SEZIONE DI POTENZA USCITA	
Size	Document Number	CS4280_PWROUT.DSN	
A4	Date	Monday, July 01, 2013	Sheet 1 of 1
Rev	1		

SEZIONE DI POTENZA INGRESSO Revised: Monday, July 01, 2013  
PSL4280\_PWRIN.DSN Revision: 1

Item	Quantity	Reference	Part
1	1	CS1	PE-51718
2	2	C1,C8	Y2K2pF
3	1	C2	470/400
4	2	C3,C4	CP2.2/400
5	2	C5,C6	CD10KpF-1KV
6	1	C7	CP.1uF-400'V
7	4	C9,C10,C11,C12	1KpF
8	6	D1,D2,D3,D4,D5,D6	STTH8R06D-RHRP860
9	4	FIX1,FIX2,FIX4,FIX11	FIX35
10	3	FIX6,FIX8,FIX10	FIX-SNAP
11	4	FST1,FST2,H10,H11	FAST-ON
12	1	F1	TMC-PSL5060
13	2	H1,H2	KL105/29
14	1	JP1	KRA3/2
15	1	JP4	STRIP 6
16	2	L1,L2	1.5uH
17	2	MD1,MD2	MODULO MOS
18	4	Q1,Q2,Q3,Q4	STW45NM50-SiG47N60E-GE3
19	1	RV1	VARISTOR-385Vac
20	1	R1	470K
21	2	TSW1,TSW2	TSWTCH42





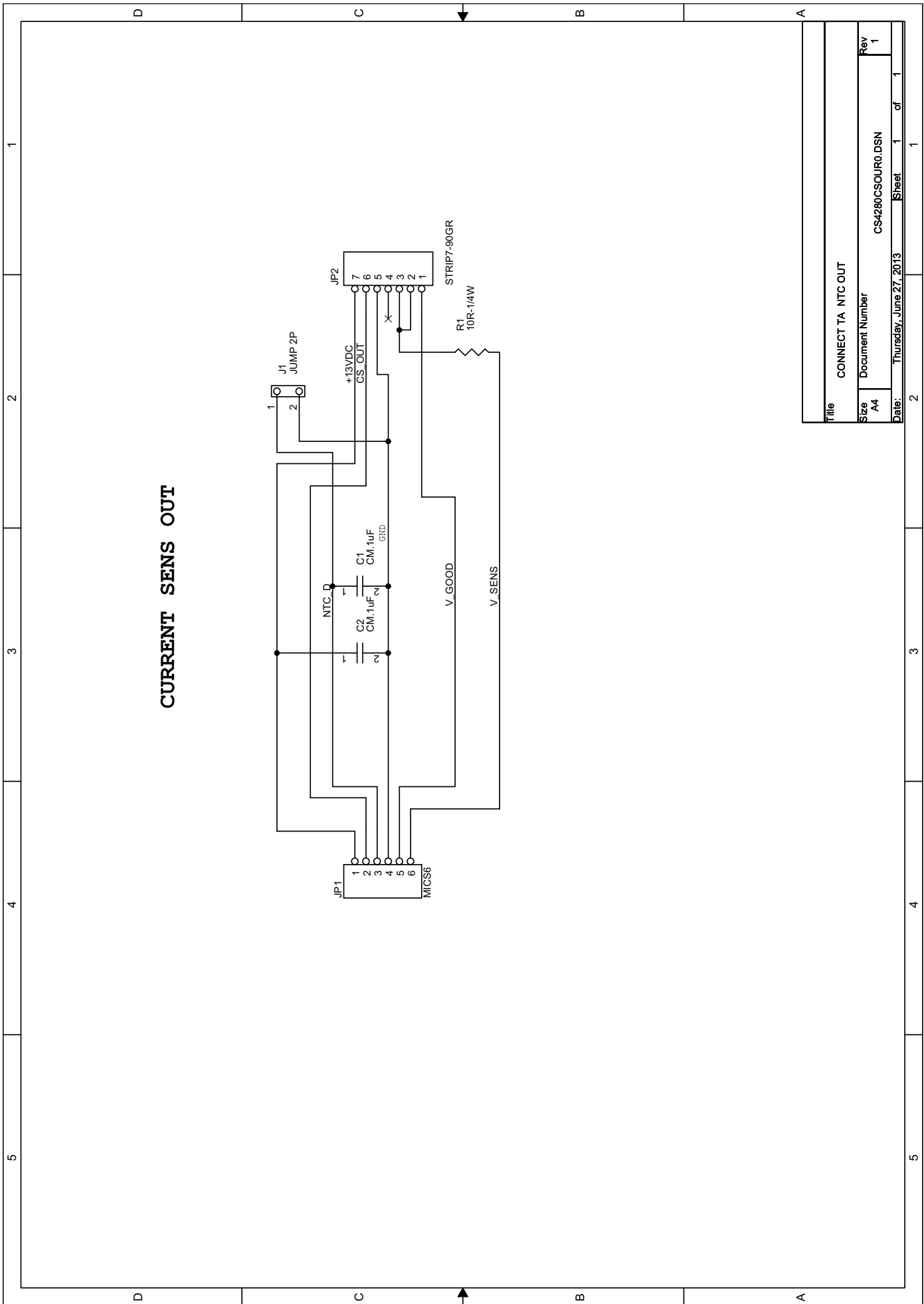


Title	CONNECT TA NTC INPUT
Size	A4
Document Number	CSPSL4280_TA.DSN
Rev	1
Date:	Monday, July 01, 2013
Sheet	1 of 1

CONNECT TA NTC INPUT Revised: Monday, June 10, 2013  
CSPSL4280\_TA.DSN Revision: 1

Bill Of Materials June 27,2013 7:57:43 Page1

Item	Quantity	Reference	Part
1	1	C2	CM.1uF
2	1	D1	BYV27-200
3	1	JP1	MICS6
4	1	JP2	STRIP-6 90GR
5	1	J1	JUMP 2P
6	1	R1	27R-2W
7	1	R2	330R-1/4W
8	1	R3	470R
9	1	R4	560R-1/4W

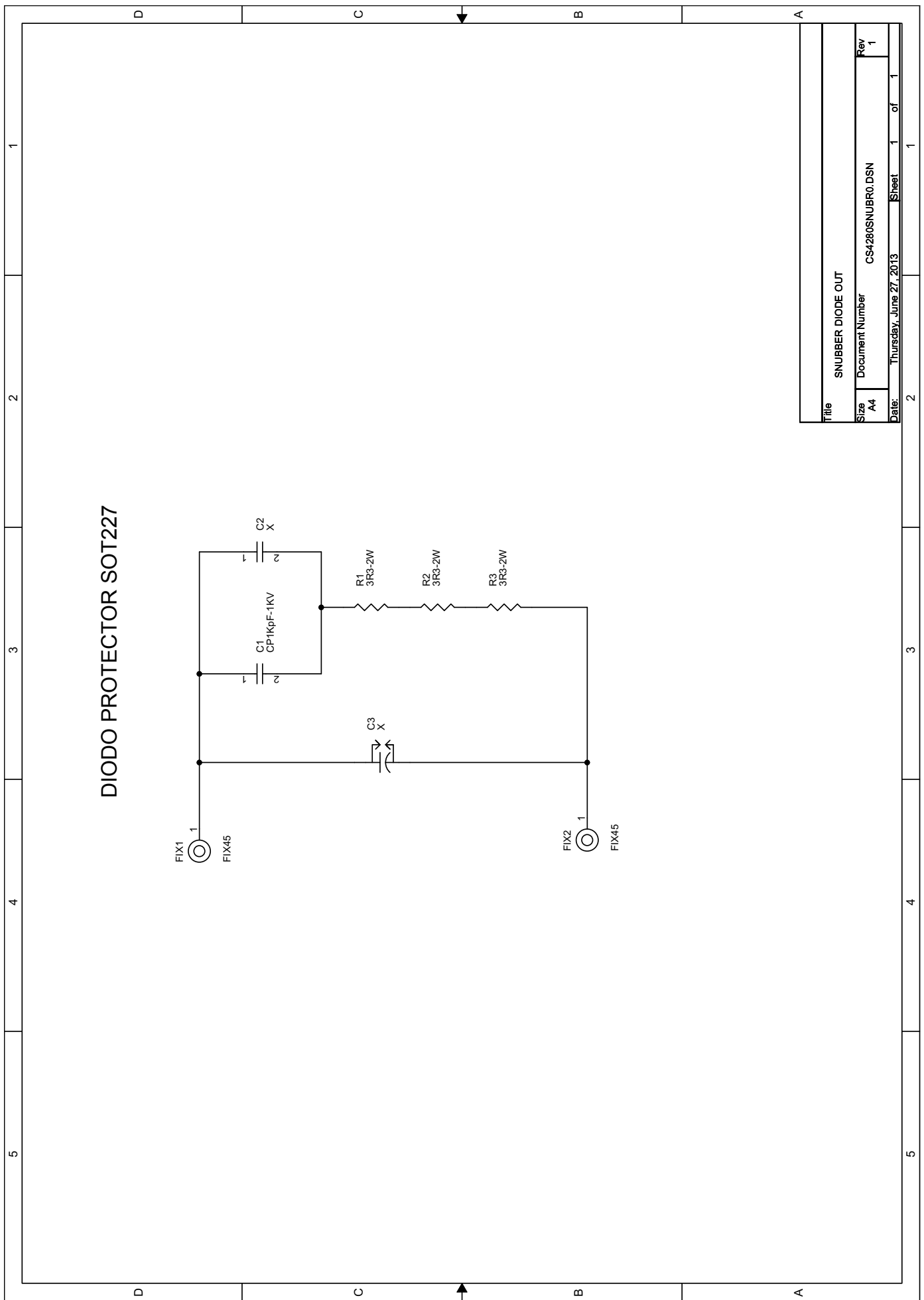


Title	CONNECT TA NTC OUT		
Size	A4	Document Number	CS4280CSOUR0.DSN
Rev	1	Date	Thursday, June 27, 2013
Sheet	1	of	1

CONNECT TA NTC OUT Revised: Monday, June 10, 2013  
CS4280CSOUR0.DSN Revision: 1

Bill Of Materials June 27,2013 7:58:00 Page1

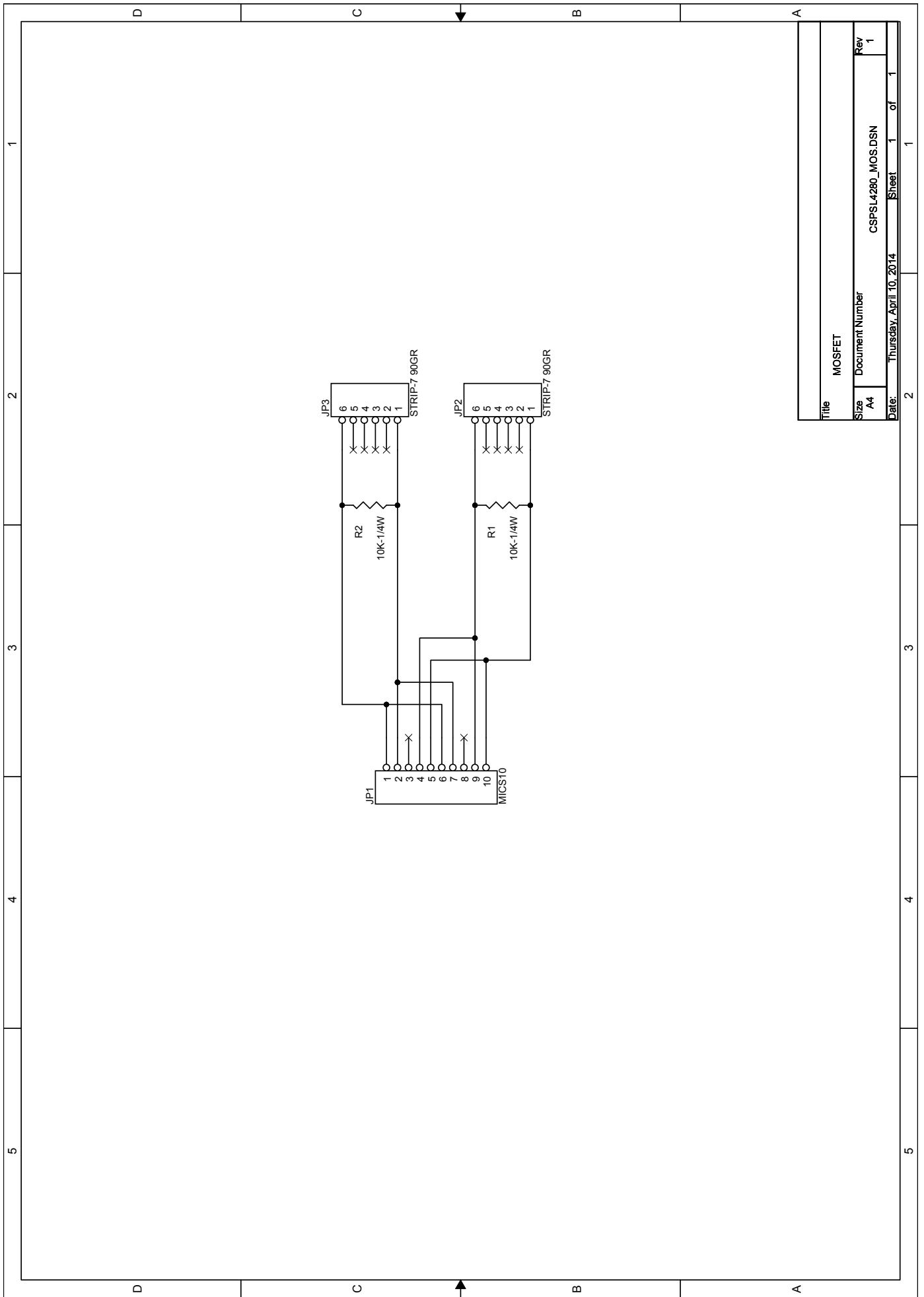
Item	Quantity	Reference	Part
1	2	C1	CM.1uF
		C2	CM.1uF
2	1	JP1	MICS6
3	1	JP2	STRIP7-90GR
4	1	J1	JUMP 2P
5	1	R1	10R-1/4W



SNUBBER DIODE OUT Revised: Monday, June 10, 2013  
CS4280SNUBR0.DSN Revision: 1

Bill Of Materials June 27,2013 7:59:07 Page1

Item	Quantity	Reference	Part
1	1	C1	CP1KpF-1KV
2	2	C2	X
		C3	X
3	2	FIX1	FIX45
		FIX2	FIX45
4	3	R1	3R3-2W
		R2	3R3-2W
		R3	3R3-2W



Title	MOSFET		
Size	A4	Document Number	CSPSL4280_MOS.DSN
Date:	Thursday, April 10, 2014	Sheet	1 of 1
Rev	1		

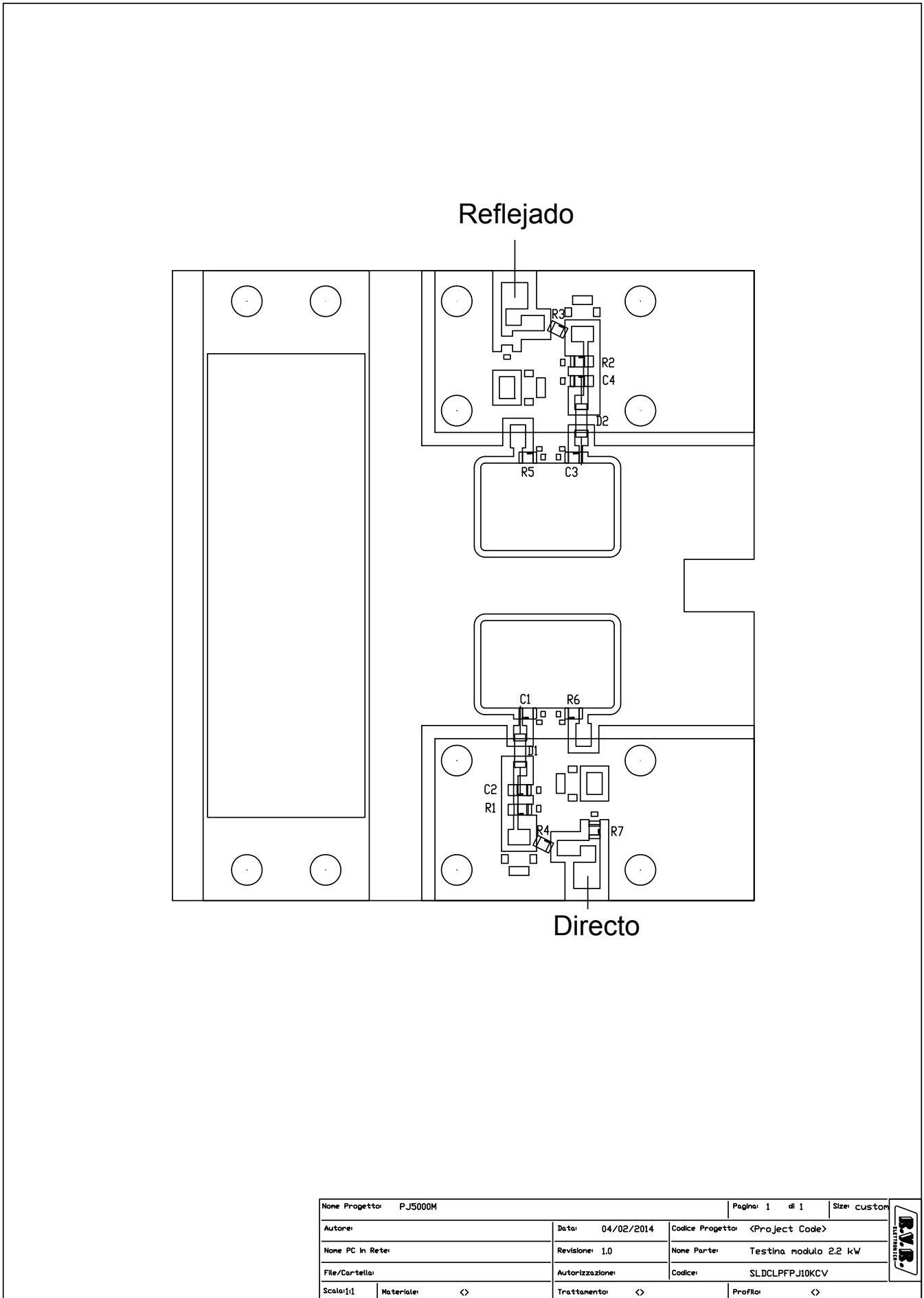
MOSFET Revised: Thursday, April 10, 2014  
CSPSL4280\_MOS.DSN Revision: 1

Bill Of Materials Page1

Item	Quantity	Reference	Part
	1	1 JP1	MICS10
	2	2 JP2,JP3	STRIP-7 90GR
	3	2 R1,R2	10K-1/4W

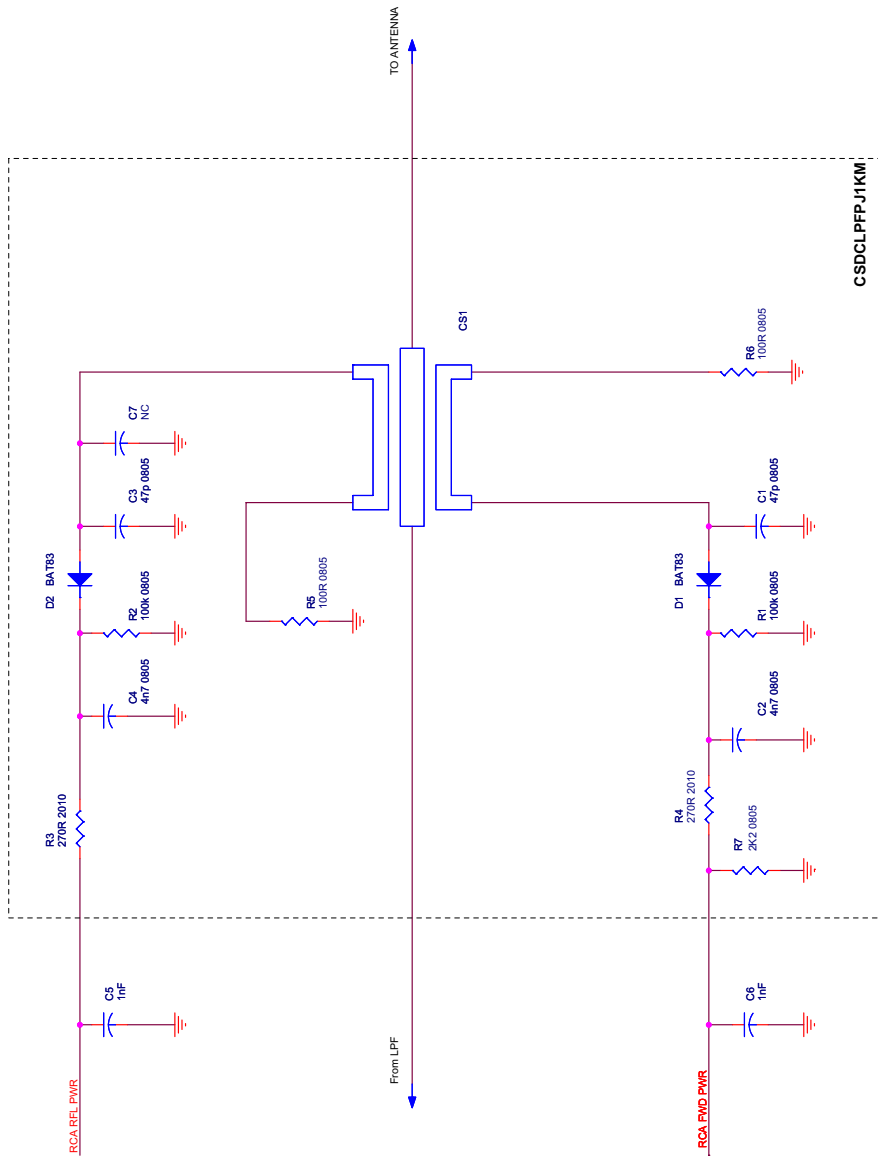


6.2.13 Acoplador direccional (SLDCLPPJ10KCV)





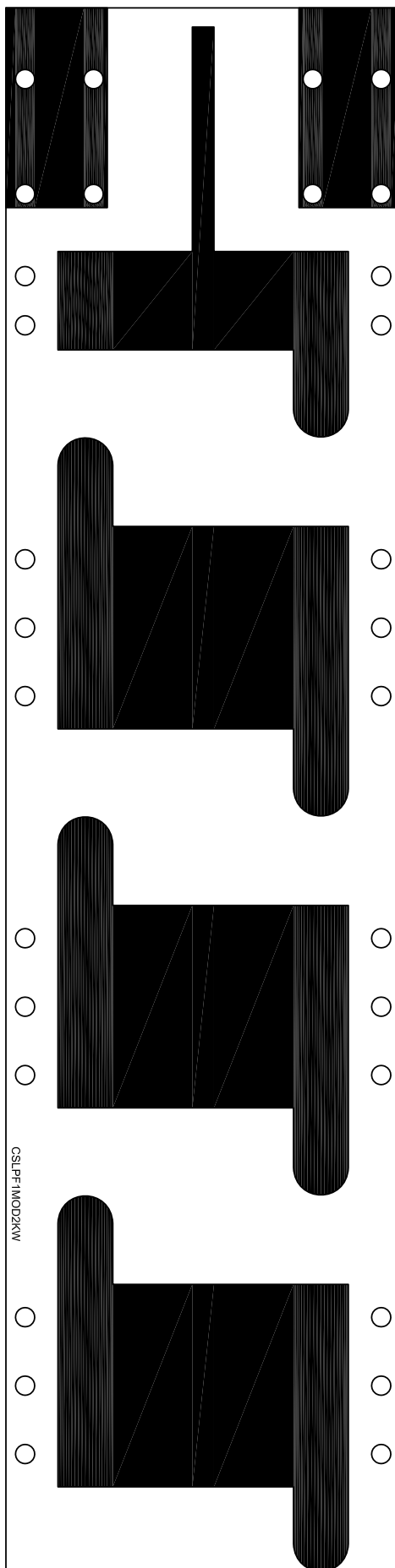
Nome Progettista: PJ10KPS-CA	Pagina: 1	di: 1	Stato: A3
Autore: Uffizio Tecnico	Data: 04/02/2014	Codice Progettato: ---	
Nome PC In Rete:	Revisione: 1, 1	Nome Parte: Directional Coupler modulo 2.2 kw	
File/Caratteristiche:	Autore/Revisione:	Codice:	SIDCLPPPJ10KCY



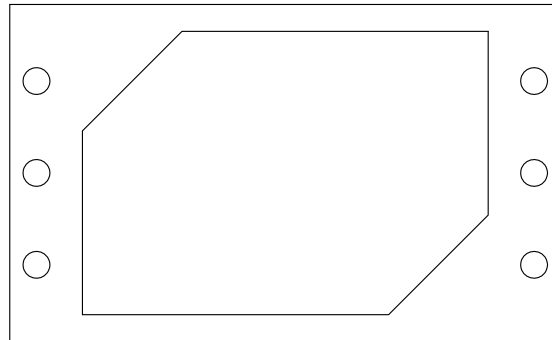
Directional Coupler  
SLDCLPFPJ10CV  
04/02/2014 Revision: 1.1

Item	Q.ty	Reference	Part
1	1	CS1	CSDCLPFPJ1KM
2	2	C3,C1	47p 0805
3	2	C4,C2	4n7 0805
4	2	C5,C6	1nF
5	1	C7	NC
6	2	D2,D1	BAT83
7	2	R5,R6	100H 0805
8	2	R2,R1	100k 0805
9	2	R3	270R 2010
10	1	R4	270H 2010
11	1	R7	2K2 0805

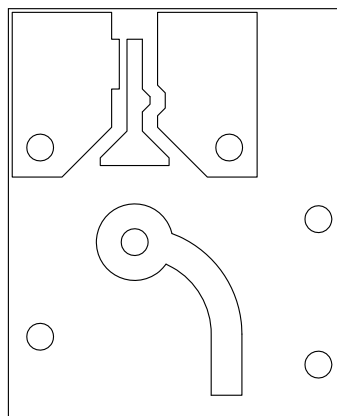
6.2.14 Filtro de paso bajo 1 (CSLPF1MOD2KW)



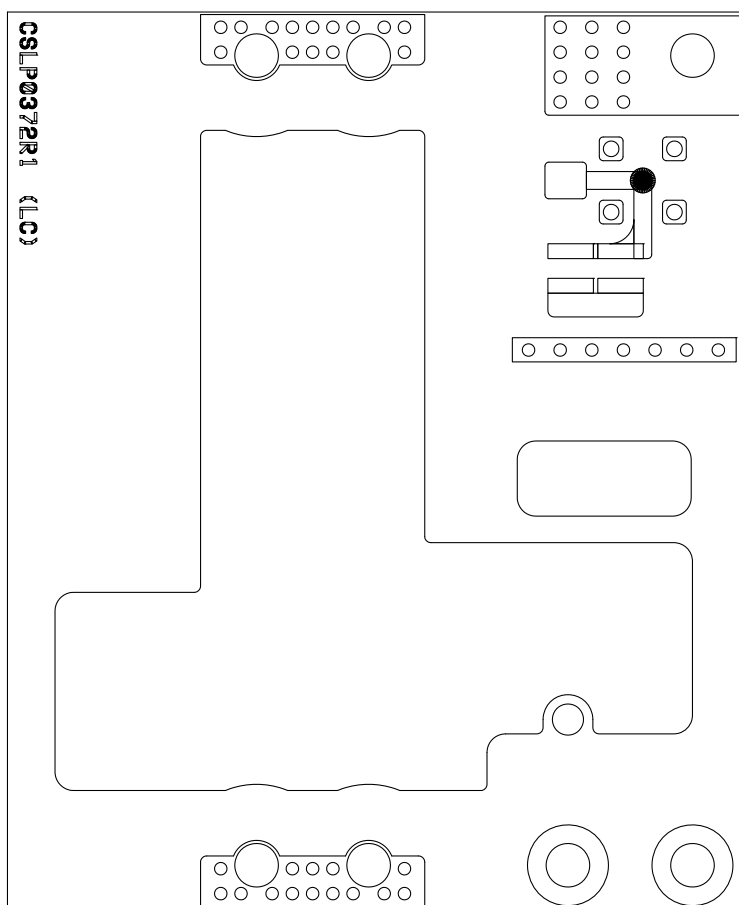
**6.2.15 Condensador 1 (CSB1LPFPJ1KM)**



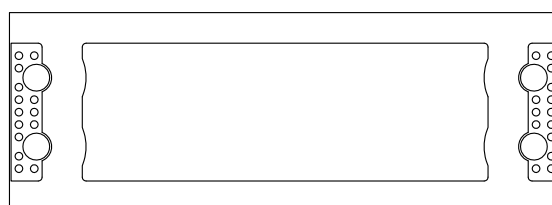
**6.2.16 Conector de salida de tarjeta (SLOUTRFPJ5K1)**



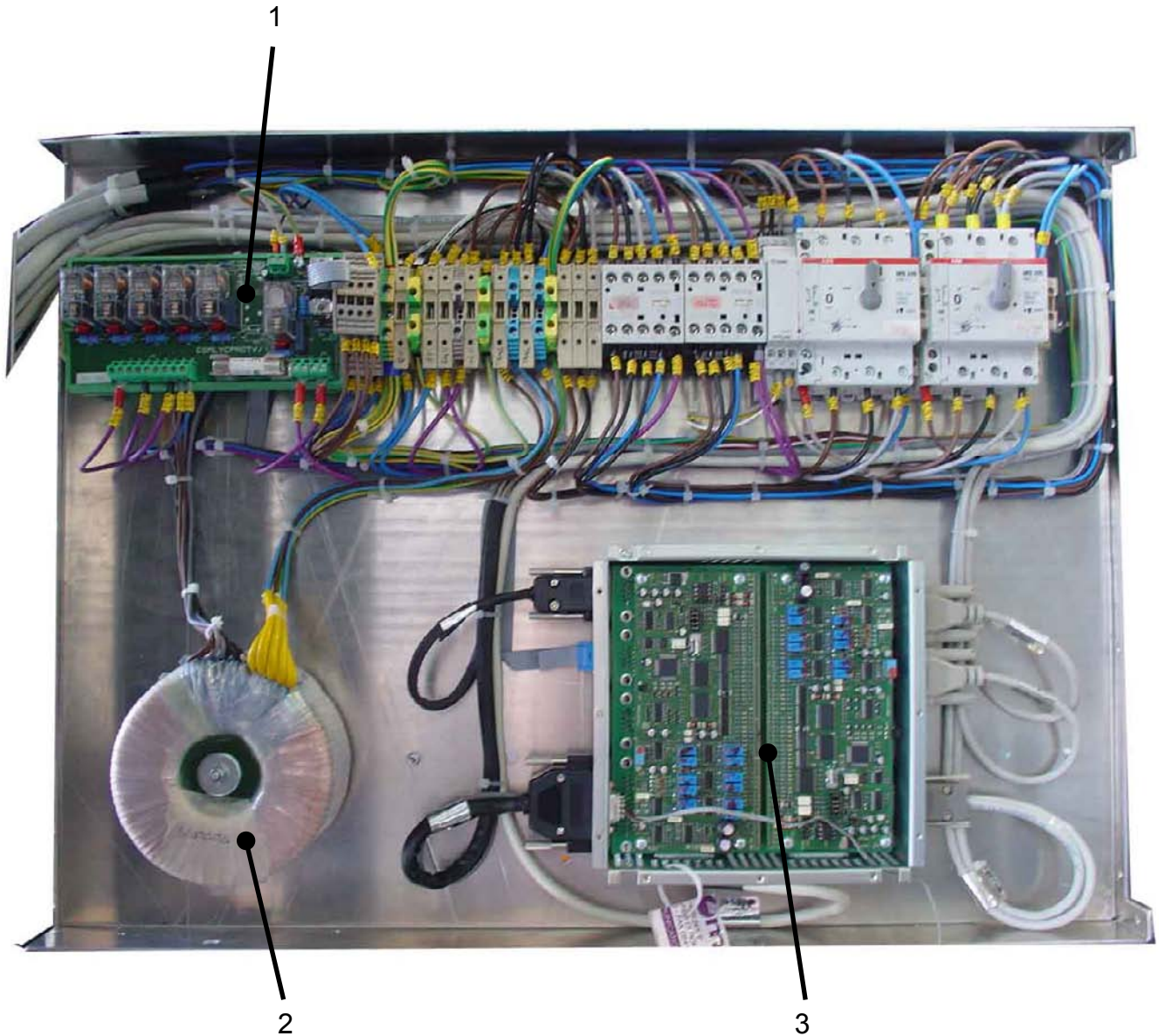
6.2.17 Primer filtro de paso bajo de capacidad (CSLP0372R1)



6.2.18 Filtro de paso bajo 2 (CSLPF1MOD2KW)

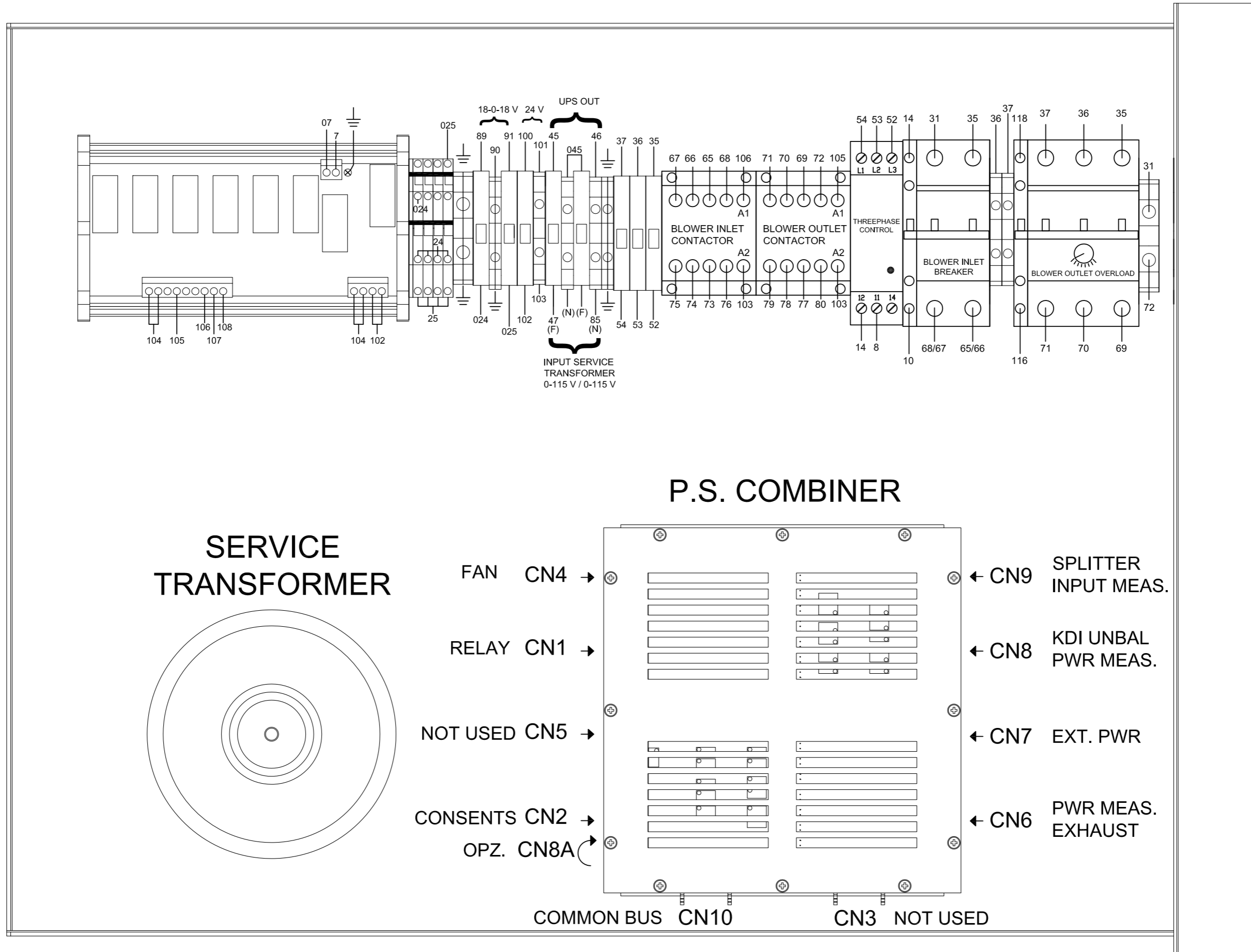


6.3 Sección electromecánica



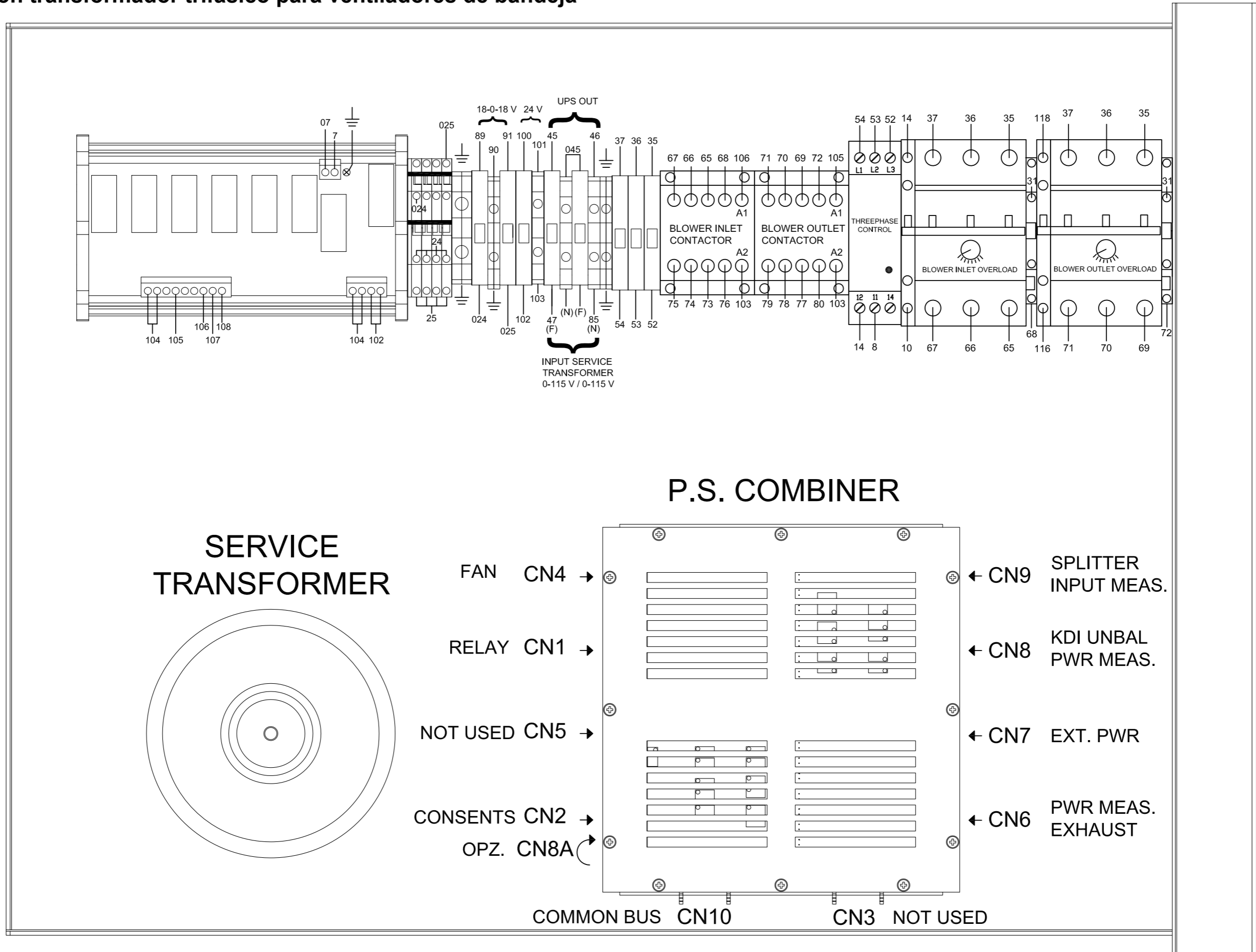
Nº	Descripción	Código	Capítulo
1	Tarjeta de interfaz relé	CSRLYCPROTVJ	6.3.3
2	Service transformador	TRFSERV10KCV	/
3	Combinador P.S.	PF1ADPSPJ5KM	6.3.4
		<ul style="list-style-type: none"> <li>SLADPPSPJ5K2 (combinador adaptador PS) 6.3.4.1</li> <li>CPUPSCMBPJ10K (combinador cpu) 6.3.4.2</li> <li>CPUPJ5KMC2 (fuente de alimentación de cpu) 6.3.4.3</li> </ul>	

**Versión con fuente de alimentación conmutada para ventiladores de bandeja**

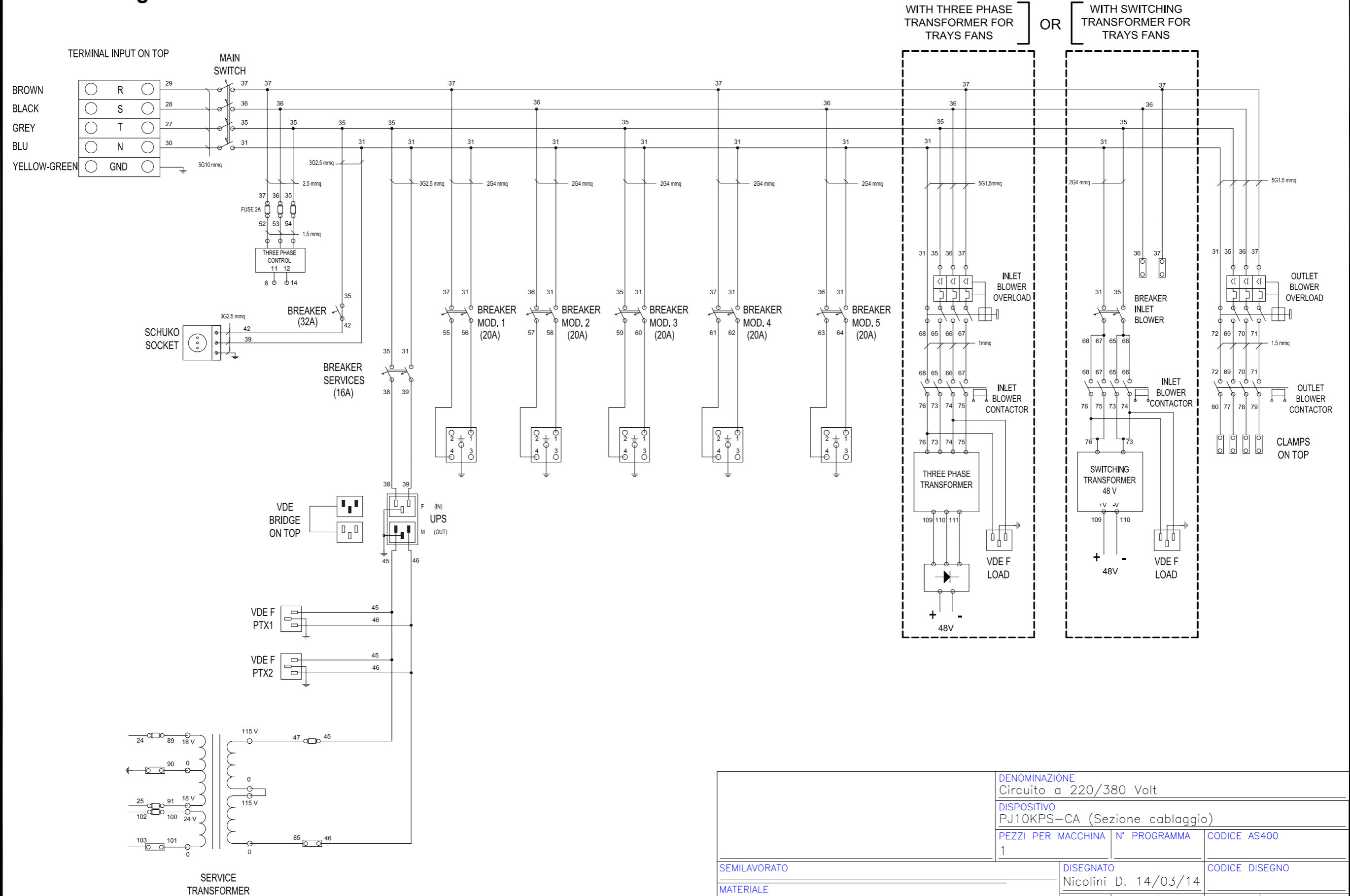




**Versión con transformador trifásico para ventiladores de bandeja**

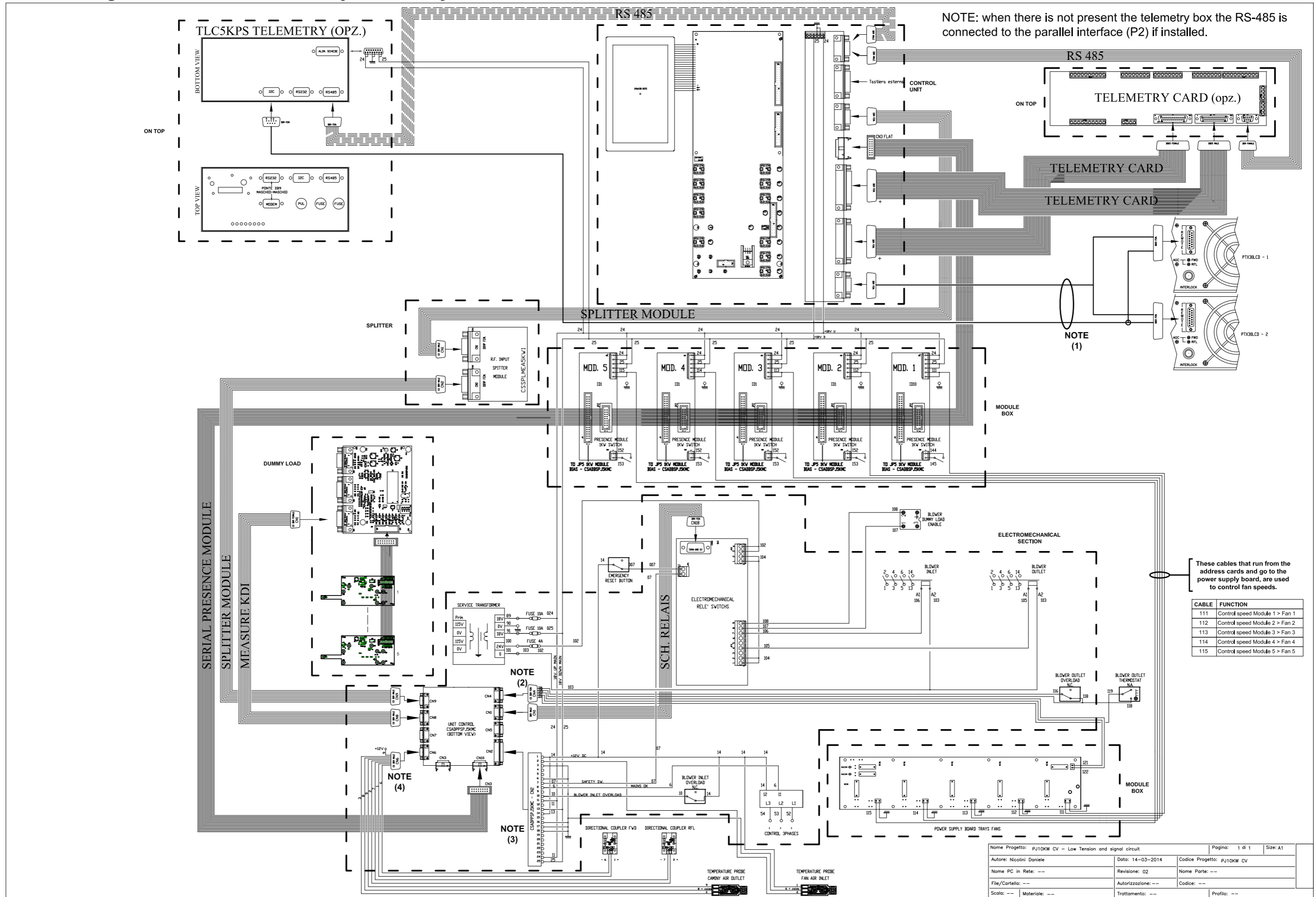


**6.3.1 Diagrama de cableado de 220/380 v**

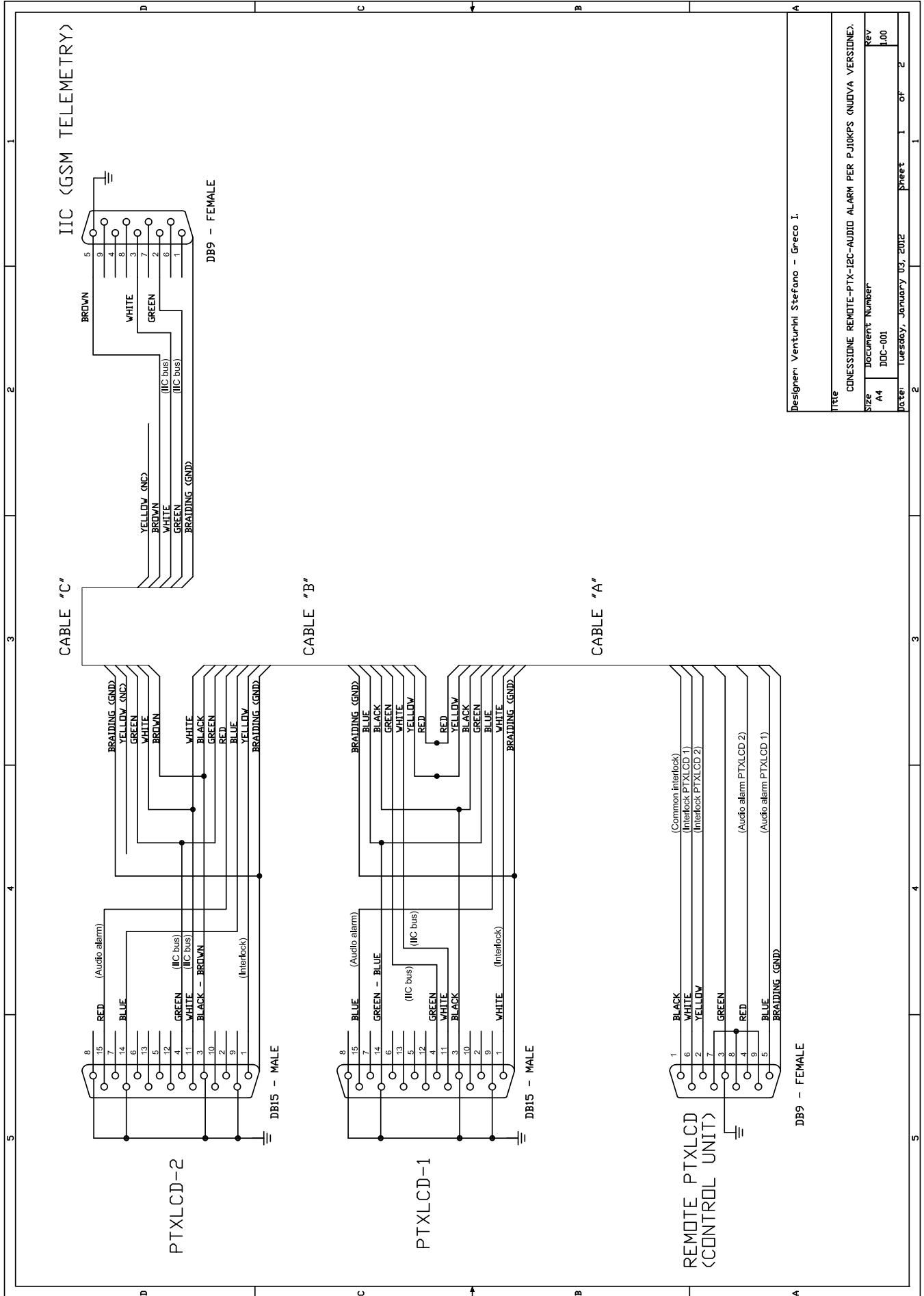


DENOMINAZIONE			
Circuito a 220/380 Volt			
DISPOSITIVO			
PJ10KPS-CA (Sezione cablaggio)			
PEZZI PER MACCHINA	N° PROGRAMMA	CODICE AS400	
1			
SEMILAVORATO		DISEGNATO	CODICE DISEGNO
		Nicolini D. 14/03/14	
MATERIALE	SCALA	REVISIONE	TAVOLA
	1:1	02	1 di 1
TRATTAMENTO			FOGLIO
			A3

### 6.3.2 Diagrama de cableado de baja tensión y señal



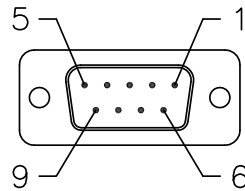
# NOTA (1)



Designer: Venturini Stefano - Greco I.

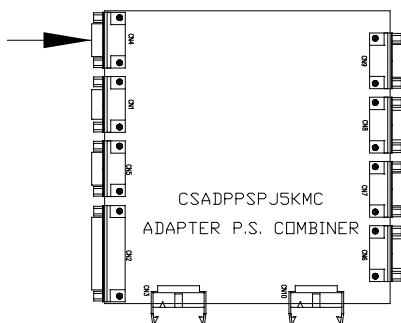
Title	
CONNESSIONE REMOTE-PTX-12C-AUDIO ALARM PER PJ10KPS (NUOVA VERSIONE).	
Size	Document Number
A4	DIC-001
Date	Sheet
Tuesday, January 03, 2012	1 of 2

## NOTA (2)



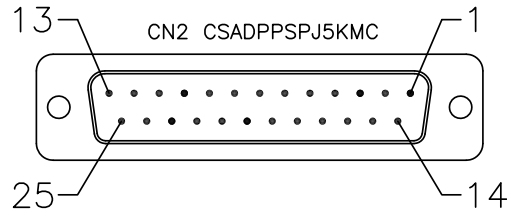
9 Pin Female Connector  
to CN4

Pin n°	Description	Cable number
1	+ 12V DC	118
2	BLOWER OUTLET THERMOSTAT	119
3		
4		
5	V FAN	122
6		
7	BLOWER OUTLET OVERLOAD	116
8		
9		
CASE	GND V FAN	121



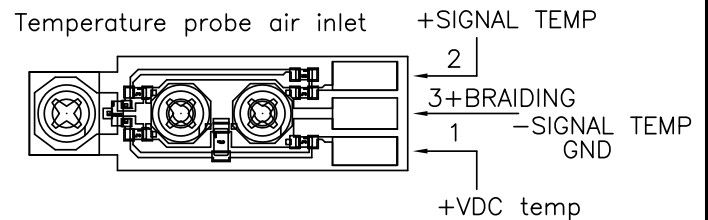
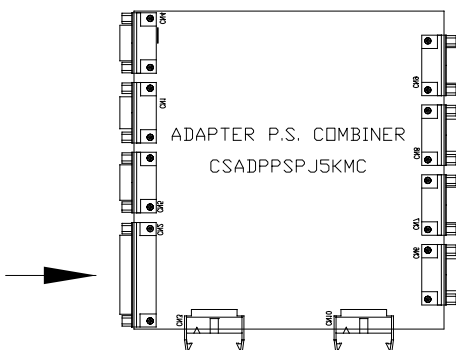
		DENOMINAZIONE Cablaggio Connettore CN6 su Sch. CSADPPSPJ5KMC	
		DISPOSITIVO PJ10KPS-CA (Sezione Cablaggio)	
		PEZZI PER MACCHINA 1	CODICE AS400 0000.TLC
SEMILAVORATO	DISEGNATO Nicolini D. 20/06/13	CODICE DISEGNO VISTA CABLAGGIO I	
MATERIALE	SCALA 1:1	REVISIONE 00	TAVOLA 1 di 1
TRATTAMENTO		TOLLERANZA +/- 0.1mm	

# NOTA (3)



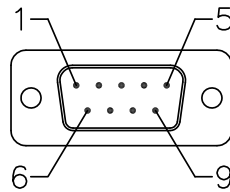
25 Pin Female Connector

Pin/cable n°	Description
1	+12V DC and VDC TEMP
2	+ SIGNAL TEMP
3	- SIGNAL TEMP
4	NC
5	NC
6	BRAIDING
7	EMERGENCY BUTTON
8	MAINS OK
10	BLOWER INLET OVERLOAD
11	POWER SUPPLY 18V UP
13	POWER SUPPLY 18V DW
14	+12V DC and VDC TEMP
15	NC
16	GND
17	GND
18	GND
19	NC
20	NC
21	NC
22	NC
23	NC
24	POWER SUPPLY 18V UP
25	POWER SUPPLY 18V DW



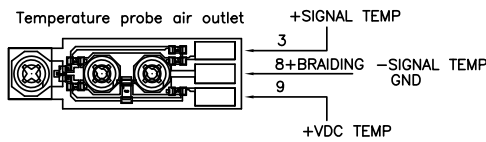
				<b>DENOMINAZIONE</b> Descrizione Connettore CN2 su Sch. CSADPPSPJ5KMC	
				<b>DISPOSITIVO</b> PJ10KPS-CA (Sezione Cablaggio)	
<b>PEZZI PER MACCHINA</b> 1		<b>N° PROGRAMMA</b> 0000.TLC		<b>CODICE AS400</b>	
<b>SEMILAVORATO</b>		<b>DISEGNATO</b> Nicolini D. 17/03/14		<b>CODICE DISEGNO</b> VISTA CABLAGGIO D	
<b>MATERIALE</b>		<b>SCALA</b> 1:1		<b>REVISIONE</b> 01	
<b>TRATTAMENTO</b>		<b>TAVOLA</b> 1 di 1		<b>TOLLERANZA</b> +/- 0.1mm	

# NOTA (4)

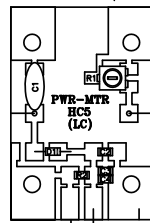


9 Pin Male Connector  
to CN6-CSADPPSPJ5KMC

Pin n°	Description	Cable color
1	Power FWD (+)	GREEN
2	Power RFL (+)	YELLOW
3	+ SIGNAL TEMP	BROWN
4	GND	BRAIDING
5		
6	Power FWD (-)	BROWN
7	Power RFL (-)	WHITE
8	-SIGNAL TEMP	WHITE
9	+VDC TEMP (12V)	YELLOW

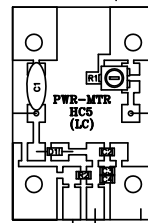


Directional coupler FWD

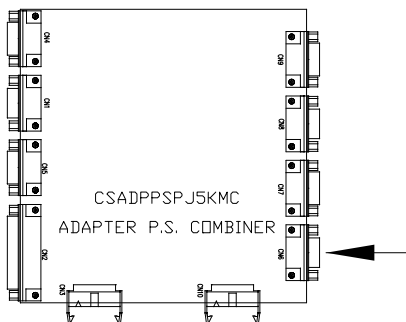


BROWN 6 1 GREEN

Directional coupler RFL



WHITE 7 2 YELLOW

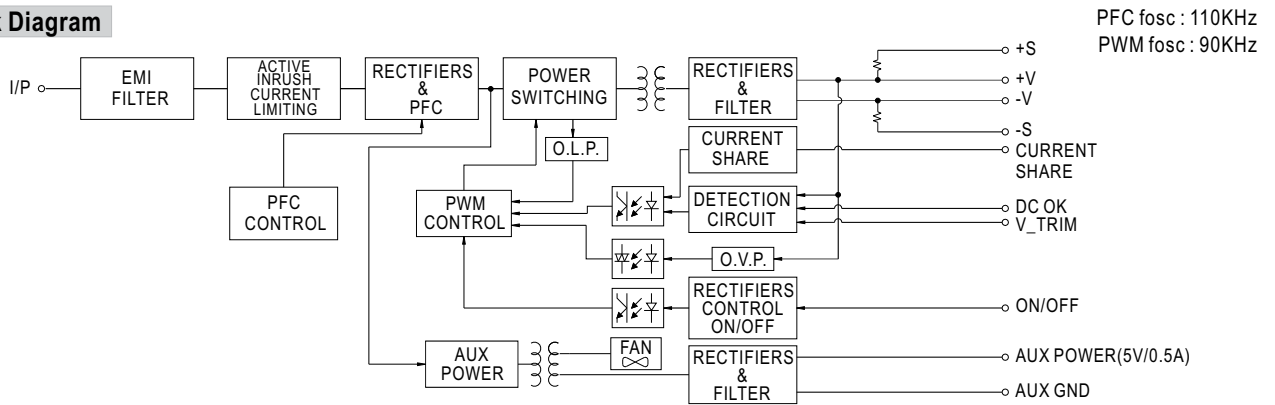


		DENOMINAZIONE	
		Cablaggio Connettore CN6 su Sch. CSADPPSPJ5KMC	
		DISPOSITIVO	
		PJ10KPS-CA (Sezione Cablaggio)	
		PEZZI PER MACCHINA	N° PROGRAMMA
		1	0000.TLC
		CODICE AS400	
SEMILAVORATO	DISEGNATO	CODICE DISEGNO	
	Nicolini D. 20/06/13	VISTA CABLAGGIO I	
MATERIALE	SCALA	REVISIONE	TAVOLA
	1:1	00	1 di 1
TRATTAMENTO			TOLLERANZA
			+/- 0.1mm

# TRANSFORMADOR DE CONMUTACIÓN PARA VENTILADOR DE BANDEJA

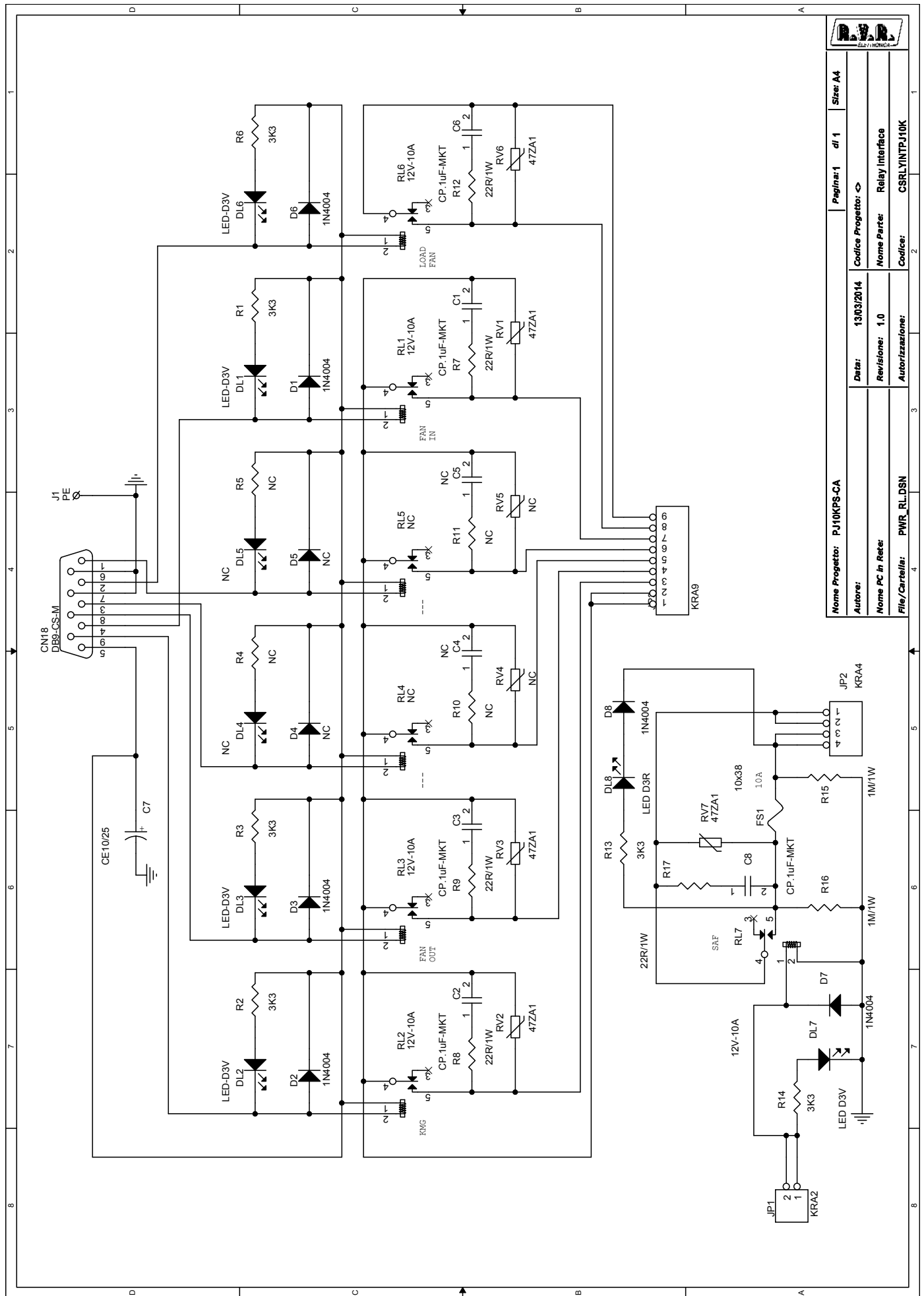


**Block Diagram**









Nome Progetto: PJ10KPS-CA		Pagina: 1 di 1		Size: A4	
Autore:		Codice Progetto: <		Nome Part: Relay Interface	
Nome PC in Rete:		Data: 13/03/2014		Codice: CSRLYNTPJ10K	
File/Carrelle: PWR_RL.DSN		Revisione: 1.0		Autore: PWR_RL.DSN	
		Autorizzazione:			

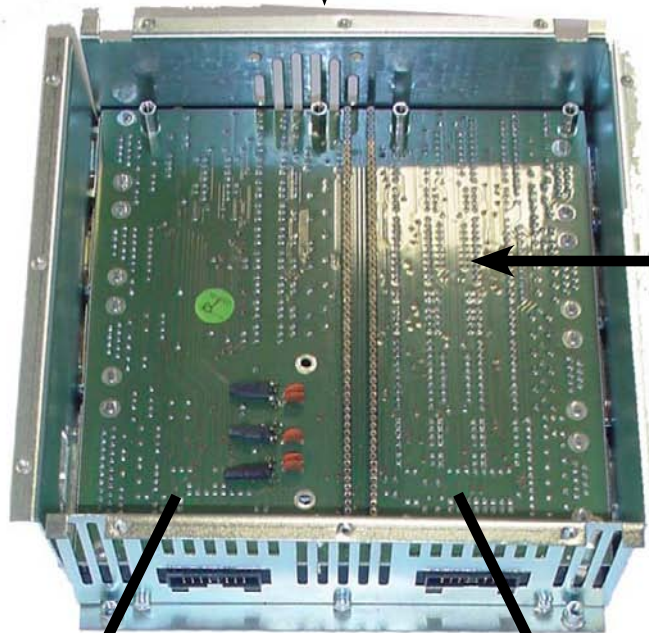
Revised: Friday, March 14, 2014

Revision:

Bill Of Materials Page1

Item	Quantity	Reference	Part	Description	Code
1	1	CN18	DB9-CS-M		
2	5	C1,C2,C3,C6,C8	CP.1uF-MKT		
3	14	RV4,RL4,R4,DL4,D4,C4,RV5, RL5,R5,DL5,D5,C5,R10,R11	NC		
4	1	C7	CE10/25		
5	4	DL1,DL2,DL3,DL6	LED-D3V		
6	1	DL7	LED D3V		
7	1	DL8	LED D3R		
8	6	D1,D2,D3,D6,D7,D8	1N4004		
9	1	FS1	10x38		
10	1	JP1	KRA2		
11	1	JP2	KRA4		
12	1	JP3	KRA9		
13	1	J1	PE		
14	5	RL1,RL2,RL3,RL6,RL7	12V-10A		
15	5	RV1,RV2,RV3,RV6,RV7	47ZA1		
16	6	R1,R2,R3,R6,R13,R14	3K3		
17	5	R7,R8,R9,R12,R17	22R/1W		
18	2	R15,R16	1M/1W		

### 6.3.4 Combinador P.S. (PF1ADPSPJ5KM)



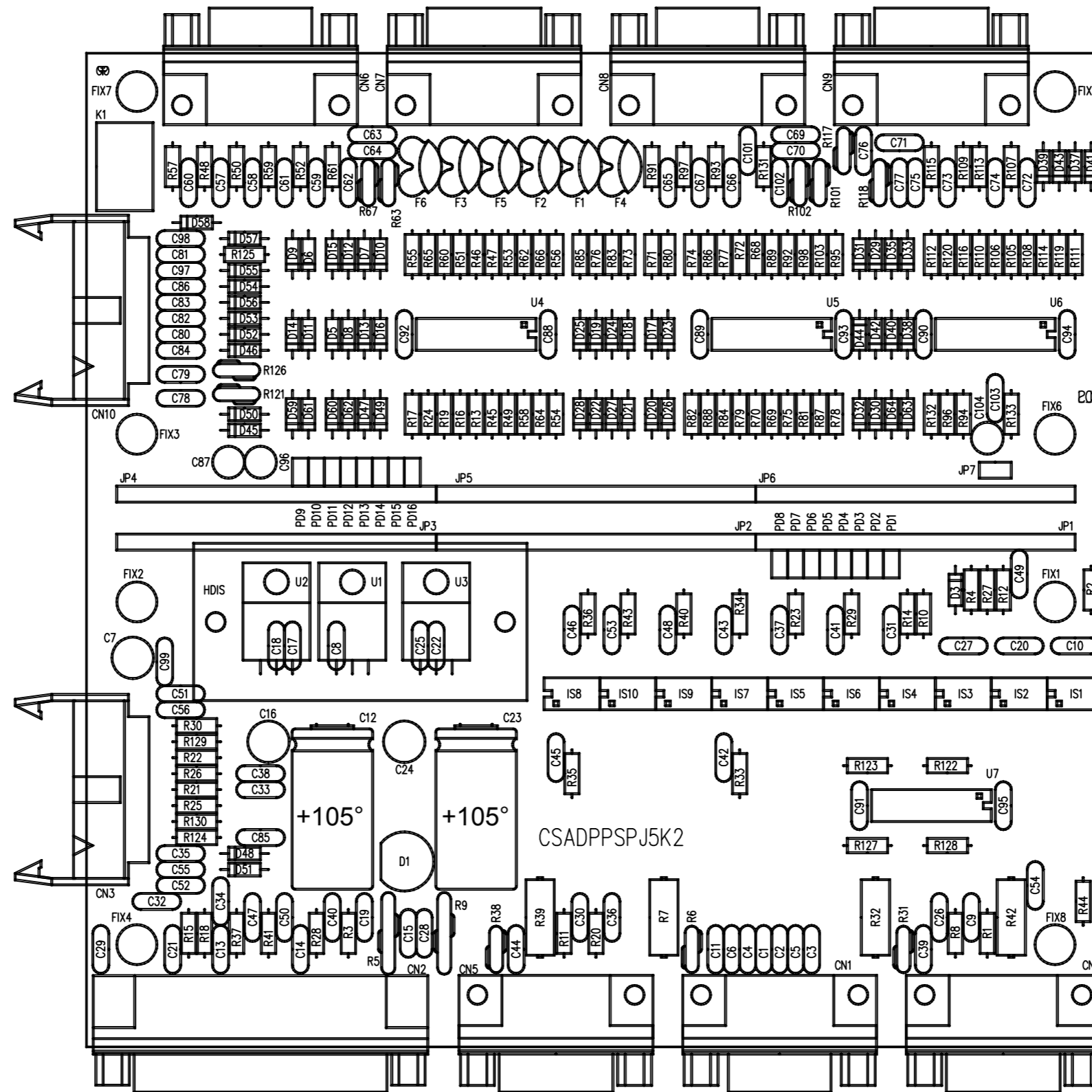
SLADPPSPJ5K2  
(combinador adaptador PS)

CPUPJ5KMC2 (fuente  
de alimentación de cpu)

CPUPSCMBPJ10K  
(combinador cpu)

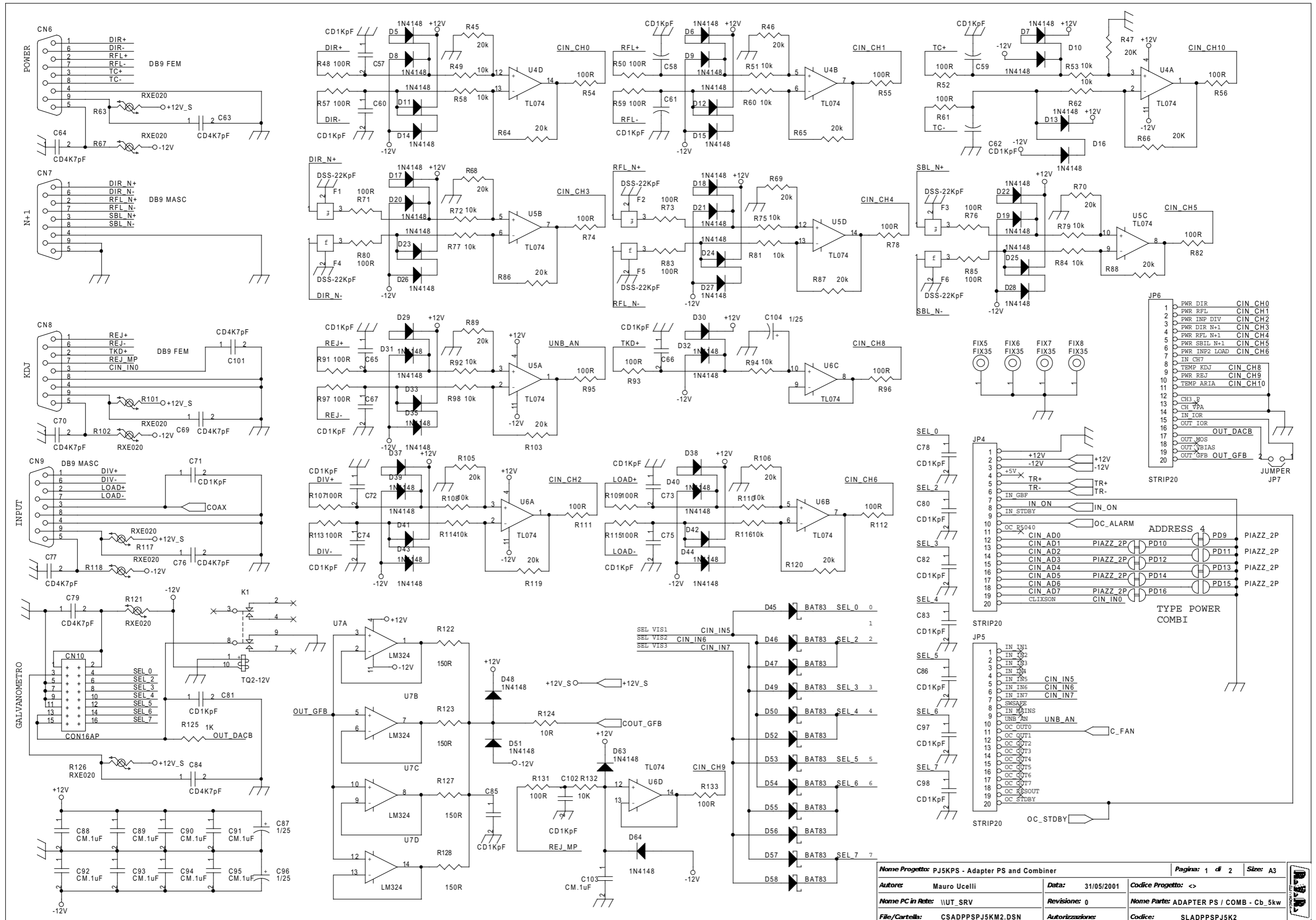


6.3.4.1 Adattador combinador P.S. (SLADPPSPJ5K2)

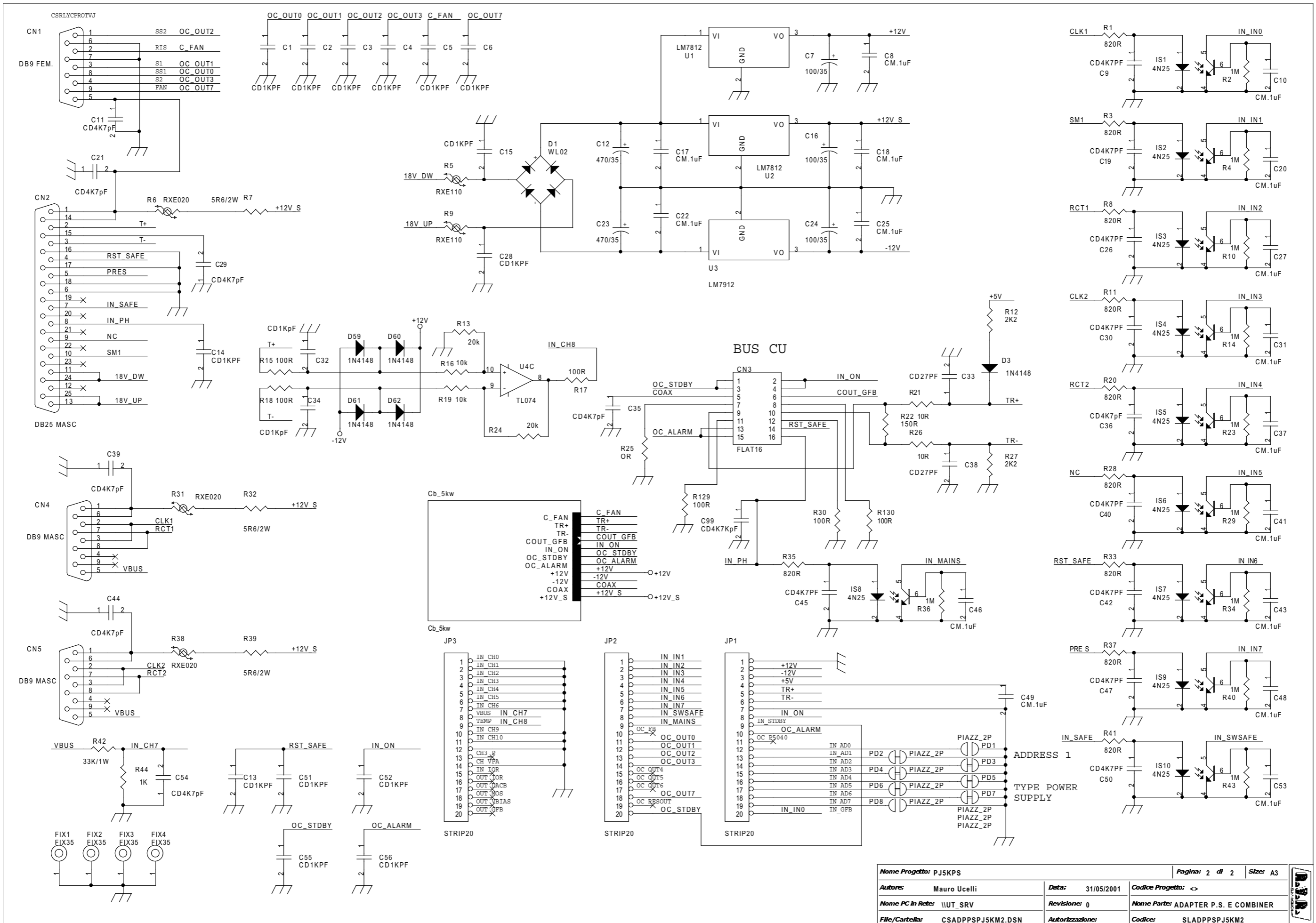


Nome Progetto: PJ5KPS - Adattatore Power Supply e Combiner		Pagina: 1 di 1	Size: A3
Autore: Ucelli - Rev: Canazza	Data: 08/10/2002	Codice Progetto:	
Nome PC in Rete: \\UT_SRV	Revisione: 1.0 (DC)	Nome Parte: Adapter PS e Comb	
File/Cartella: ADPPSP_2_LY.DWG	Autorizzazione:	Codice: SLADPPSPJ5K2	
Scala: <>	Materiale: <>	Trattamento: <>	Profilo: <>





Nome Progetto: PJ5KPS - Adapter PS and Combiner		Pagina: 1 di 2		Size: A3
Autore: Mauro Ucelli	Data: 31/05/2001	Codice Progetto: <>		
Nome PC in Rete: \UT_SRV	Revisione: 0	Nome Parte: ADAPTER PS / COMB - Cb. 5kw		
File/Cartella: CSADPPSPJ5KM2.DSN	Autorizzazione:	Codice: SLADPPSPJ5K2		



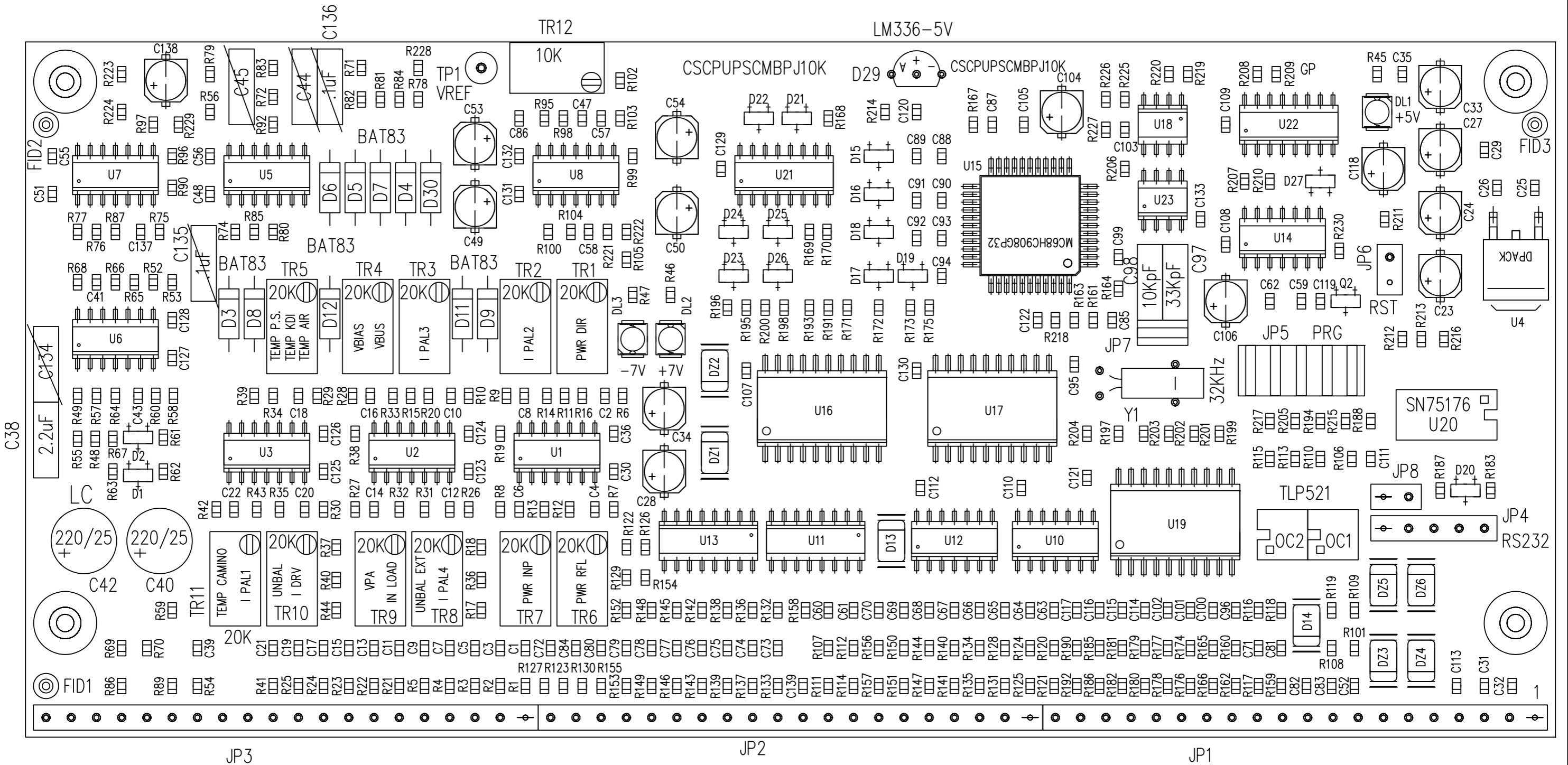
Nome Progetto: PJ5KPS		Pagina: 2 di 2		Size: A3
Autore: Mauro Ucelli	Data: 31/05/2001	Codice Progetto: <		
Nome PC in Rete: \UT_SRV	Revisione: 0	Nome Parte: ADAPTER P.S. E COMBINER		
File/Cartella: CSADPPSPJ5KM2.DSN	Autorizzazione:	Codice: SLADPPSPJ5KM2		

**SLADPPSPJ5KM2**

ElementoCant. Referencia			Lista de Materiales	Página1			
ElementoCant. Referencia			Pieza				
1	1	CN1	DB9 HEMBRA	27	2	R5,R9	RXE110
2	1	CN2	DB25 MACHO	28	11	R6,R31,R38,R63,R67,R101, R102,R117,R118,R121,R126	RXE020
3	1	CN3	PLANO16	29	3	R7,R32,R39	5R6/2W
4	4	CN4,CN5,CN7,CN9	DB9 MACHO	30	2	R27,R12	2K2
5	2	CN6,CN8	DB9 HEMBRA	31	20	R13,R24,R45,R46,R47,R64, R65,R66,R68,R69,R70,R86, R87,R88,R89,R103,R105, R106,R119,R120	20k
6	1	CN10	CON16AP	32	37	R15,R17,R18,R30,R48,R50, R52,R54,R55,R56,R57,R59, R61,R71,R73,R74,R76,R78, R80,R82,R83,R85,R91,R93, R95,R96,R97,R107,R109, R111,R112,R113,R115,R129, R130,R131,R133	100R
7	38	C1,C2,C3,C4,C5,C6,C13, C14,C15,C28,C32,C51,C52, C55,C56,C57,C58,C59,C60, C61,C65,C66,C67,C71,C72, C73,C74,C75,C78,C80,C81, C82,C83,C85,C86,C97,C98, C102	CD1KPF	33	22	R16,R19,R49,R51,R53,R58, R60,R62,R72,R75,R77,R79, R81,R84,R92,R94,R98,R108, R110,R114,R116,R132	10k
8	3	C7,C16,C24	100/35	34	3	R21,R26,R124	10R
9	25	C8,C10,C17,C18,C20,C22, C25,C27,C31,C37,C41,C43, C46,C48,C49,C53,C88,C89, C90,C91,C92,C93,C94,C95, C103	CM.1uF	35	1	R22	180R
10	26	C9,C11,C19,C21,C26,C29, C30,C35,C36,C39,C40,C42, C44,C45,C47,C50,C54,C63, C64,C69,C70,C76,C77,C79, C84,C101	CD4K7pF	36	1	R25	OR
11	2	C12,C23	470/35	37	1	R42	33K/1W
12	2	C33,C38	CD27PF	38	2	R125,R44	1K
13	3	K1,C34,C62	NC	39	4	R122,R123,R127,R128	150R
14	3	C87,C96,C104	1/25	40	2	U1,U2	LM7812
15	1	C99	CD4K7KpF	41	1	U3	LM7912
16	1	D1	WL02	42	3	U4,U5,U6	TL074
17	47	D3,D5,D6,D7,D8,D9,D10, D11,D12,D13,D14,D15,D16, D17,D18,D19,D20,D21,D22, D23,D24,D25,D26,D27,D28, D29,D30,D31,D32,D33,D35, D37,D38,D39,D40,D41,D42, D43,D44,D48,D51,D59,D60, D61,D62,D63,D64	1N4148	43	1	U7	LM324
18	12	D45,D46,D47,D49,D50,D52, D53,D54,D55,D56,D57,D58	BAT83				
19	8	FIX1, FIX2, FIX3, FIX4, FIX5, FIX6, FIX7, FIX8	FIX35				
20	6	F1, F2, F3, F4, F5, F6	DSS-22KpF				
21	10	IS1, IS2, IS3, IS4, IS5, IS6, IS7, IS8, IS9, IS10	4N25				
22	6	JP1, JP2, JP3, JP4, JP5, JP6	STRIP20				
23	1	JP7	JUMPER				
24	16	PD1, PD2, PD3, PD4, PD5, PD6, PD7, PD8, PD9, PD10, PD11, PD12, PD13, PD14, PD15, PD16	PIAZZ_2P				
25	10	R1, R3, R8, R11, R20, R28, R33, R35, R37, R41	820R				
26	10	R2, R4, R10, R14, R23, R29, R34, R36, R40, R43	1M				

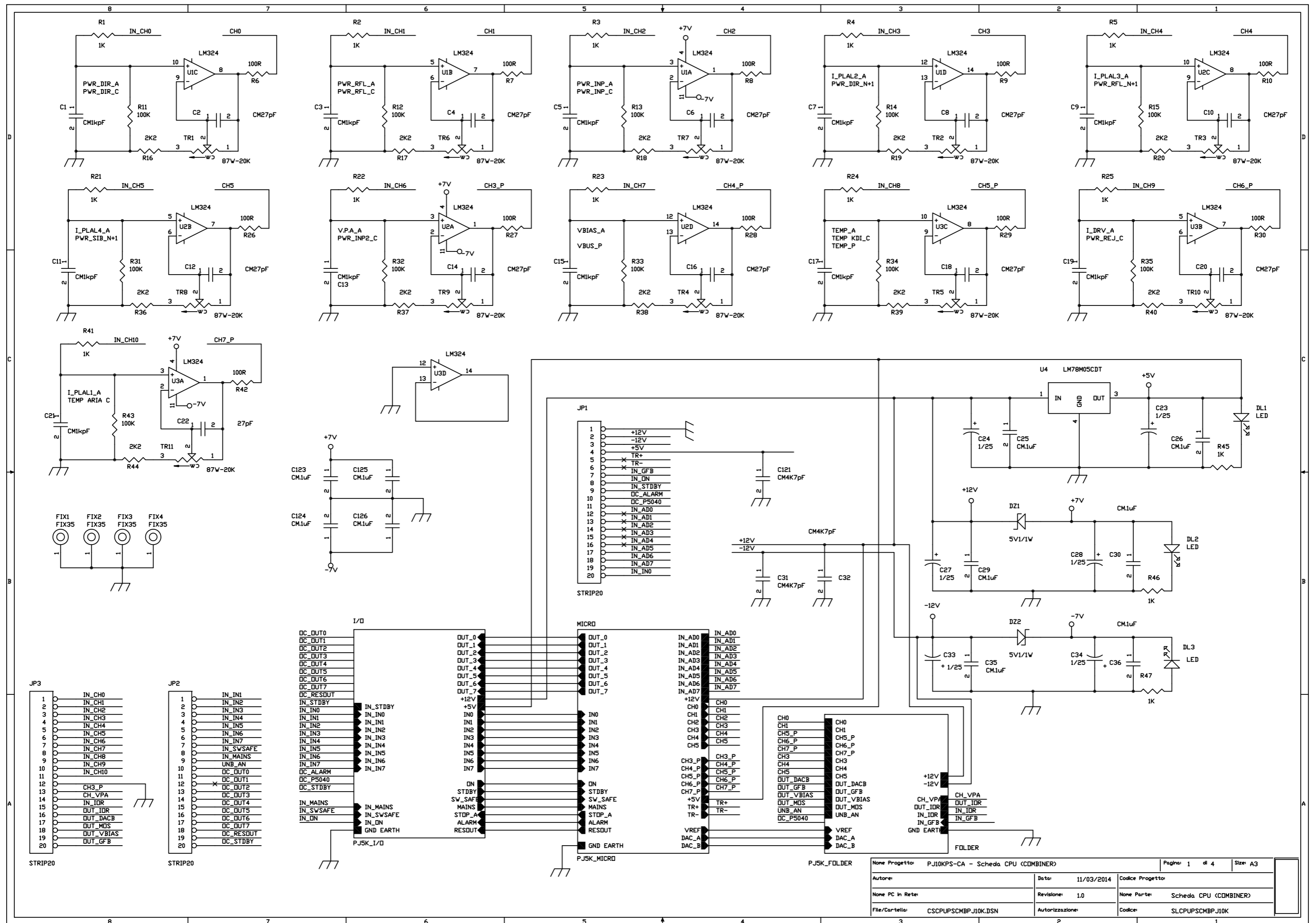


6.3.4.2 Combinador CPU (CPUPSCMBPJ10K)

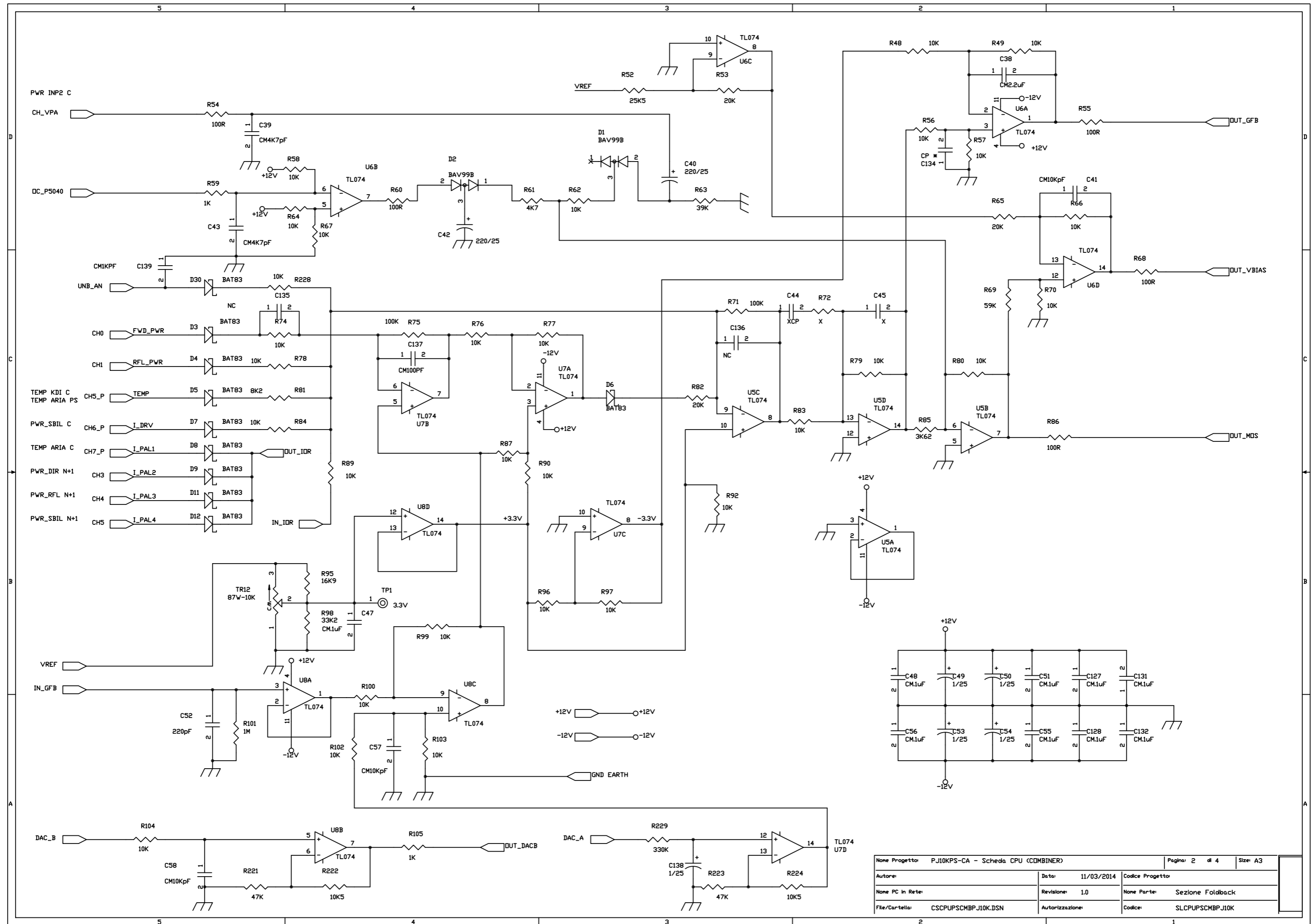


Nome Progetto: PJ10KPS-CA - Scheda CPU (COMBINER)		Pagina: 1 di 1	Size: A3
Autore:	Data: 11/03/2014	Codice Progetto: <>	
Nome PC in Rete:	Revisione: 1.0	Nome Parte: Scheda CPU (COMBINER)	
File/Cartella:	Autorizzazione:	Codice: SLCPUPSCMBPJ10K	
Scala: <>	Materiale: <>	Trattamento: <>	Profilo: <>

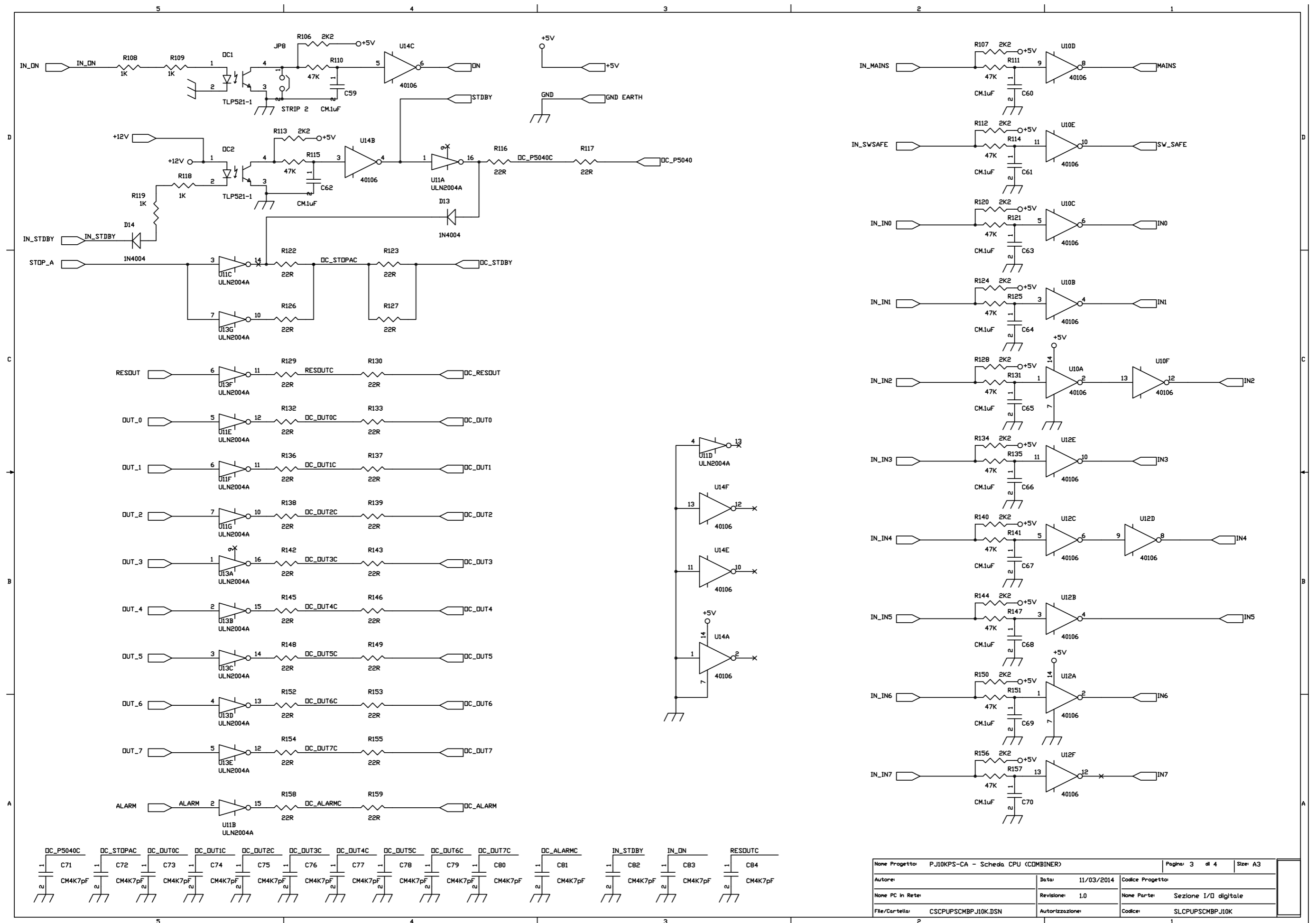




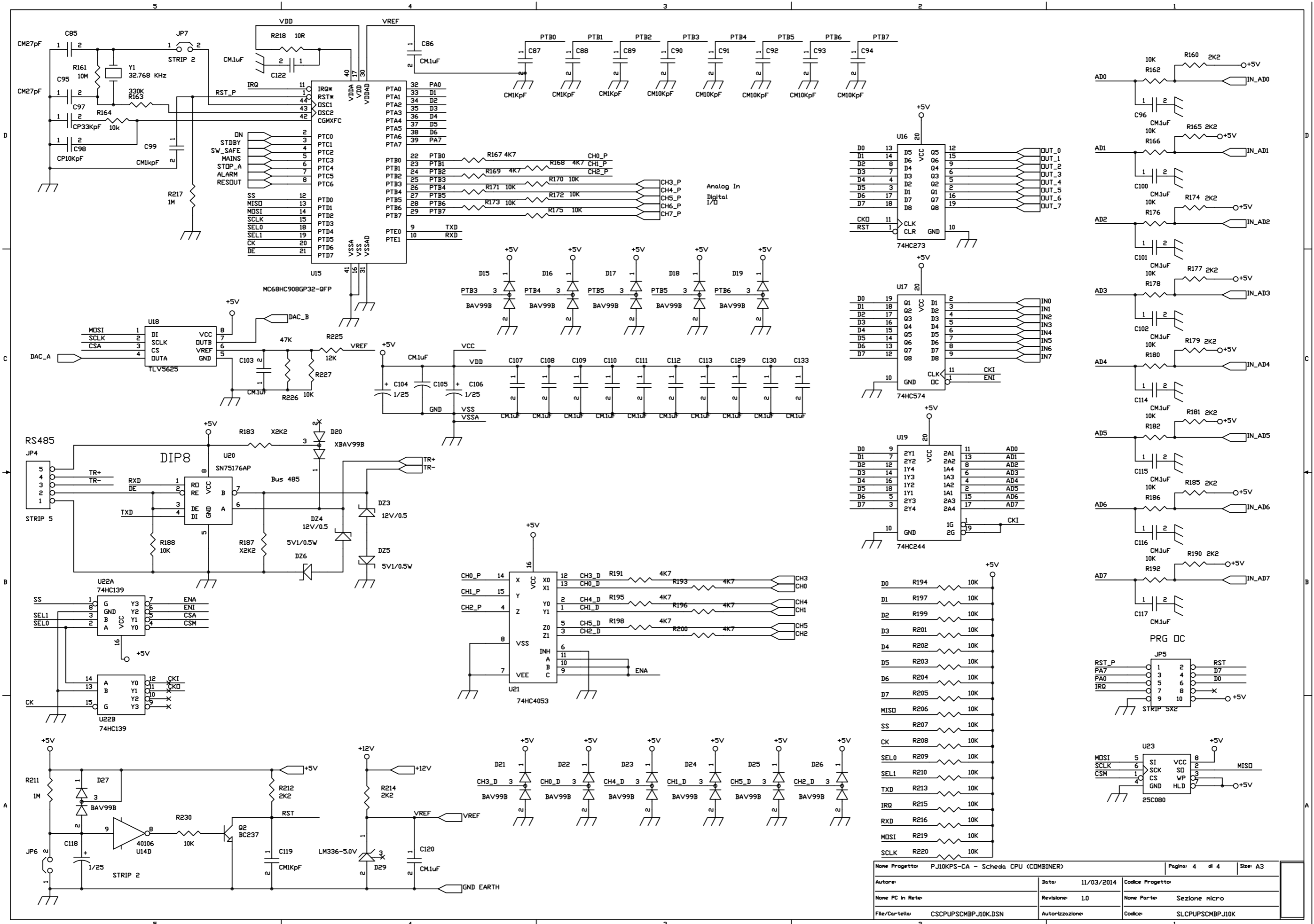
None Progetto: PJ10KPS-CA - Scheda CPU (COMBINER)		Pagina: 1 di 4		Size: A3
Autore:	Data: 11/03/2014	Codice Progetto:		
Nome PC in Rete:	Revisione: 1.0	Nome Parte: Scheda CPU (COMBINER)		
File/Cartella: CSCPU5CMBPJ10K.DSN	Autorizzazione:	Codice: SLCPU5CMBPJ10K		



None Progetto: PJ10KPS-CA - Scheda CPU (COMBINER)		Pagina: 2 di 4		Size: A3	
Autore:		Data: 11/03/2014		Codice Progetto:	
None PC in Rete:		Revisione: 1.0		Nome Parte: Sezione Foldback	
File/Cartella: CSCPUPSCMBPJ10K.DSN		Autorizzazione:		Codice: SLCPUPSCMBPJ10K	



None Progettato: PJ10KPS-CA - Scheda CPU (COMBINER)		Pagina: 3 di 4	Size: A3
Autore:		Data: 11/03/2014	Codice Progetto:
None PC in Rete:		Revisione: 1.0	Nome Parte: Sezione I/O digitale
File/Cartella: CSCPUPSCMBPJ10K.DSN		Autorizzazione:	Codice: SLCPUPSCMBPJ10K



Nome Progetto: PJ10KPS-CA - Scheda CPU (COMBINER)		Pagina: 4 di 4		Size: A3	
Autore:		Data: 11/03/2014		Codice Progetto:	
Nome PC in Rete:		Revisione: 1.0		Nome Parte: Sezione micro	
File/Cartella: CSCPUPSCMBPJ10K.DSN		Autorizzazione:		Codice: SLCPUPSCMBPJ10K	

Revised: Tuesday, March 11, 2014  
Revision:

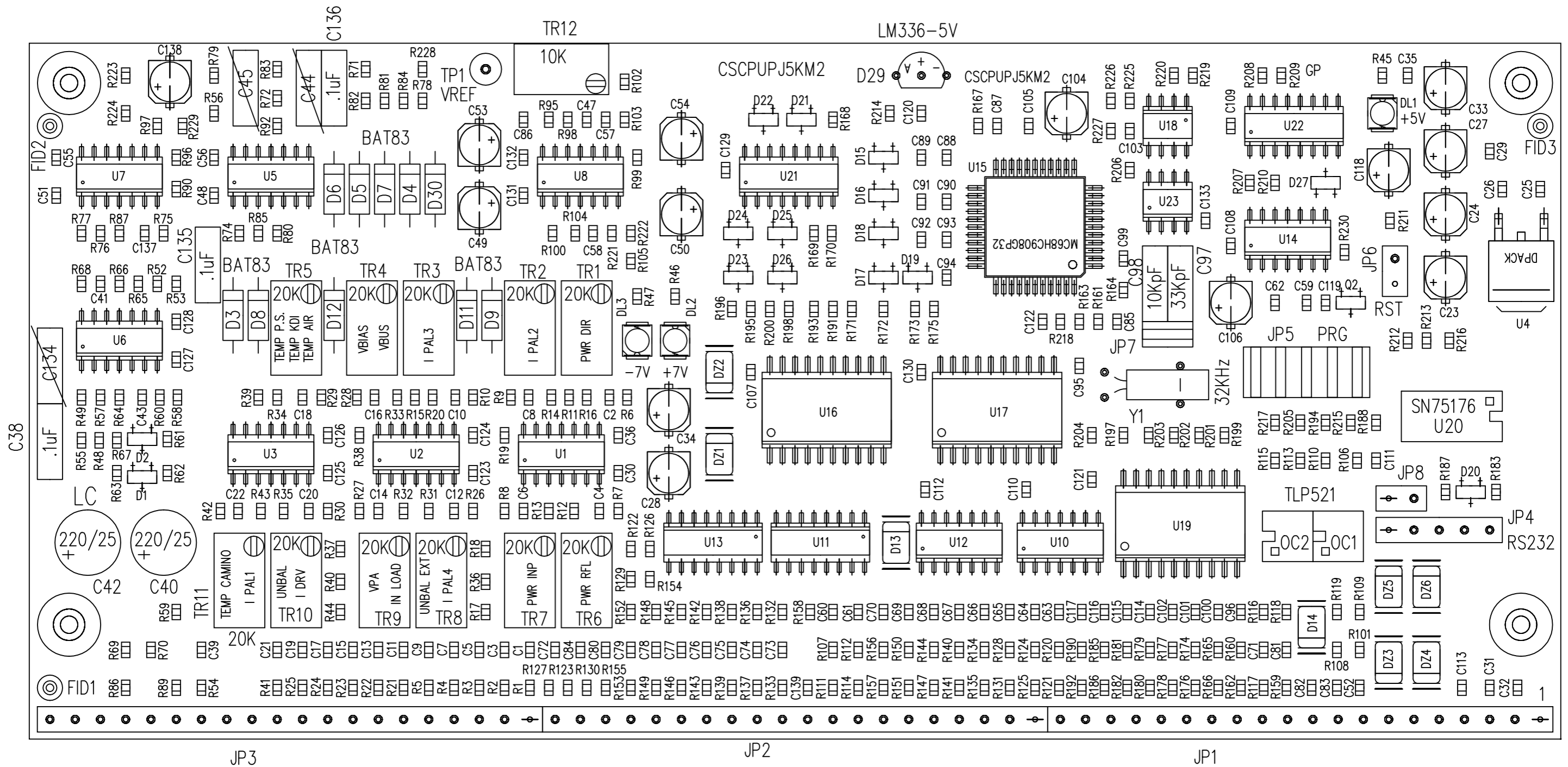
Bill Of Materials March 12, 2014 16:43:00

Item	Quantity	Reference	Part
1	17	C1,C3,C5,C7,C9,C11,C13,C15,C17,C19,C21,C87,C88,C89,C99,C119,C139	CM1kpF
2	12	C2,C4,C6,C8,C10,C12,C14,C16,C18,C20,C85,C95	CM27pF
3	1	C22 27pF	
4	14	C23,C24,C27,C28,C33,C34,C49,C50,C53,C54,C104,C106,C118,C138	1/25
5	54	C25,C26,C29,C30,C35,C36,C47,C48,C51,C55,C56,C59,C60,C61,C62,C63,C64,C65,C66,C67,C68,C69,C70,C86,C96,C100,C101,C102,C103,C105,C107,C108,C109,C110,C111,C112,C113,C114,C115,C116,C117,C120,C122,C123,C124,C125,C126,C127,C128,C129,C130,C131,C132,C133	CM.1uF
6	19	C31,C32,C39,C43,C71,C72,C73,C74,C75,C76,C77,C78,C79,C80,C81,C82,C83,C84,C121	CM4K7pF
7	1	C38 CM2.2uF	
8	2	C40,C42 220/25	
9	8	C41,C57,C58,C90,C91,C92,C93,C94	CM10KpF
10	1	C44 XCP	
11	2	C45,R72 X	
12	1	C52 220pF	
13	1	C97 CP33KpF	
14	1	C98 CP10KpF	
15	1	C134 CP *	
16	2	C135,C136 NC	
17	1	C137 CM100PF	
18	3	DL1,DL2,DL3 LED	
19	2	DZ1,DZ2 5V1/1W	
20	2	DZ3,DZ4 12V/0.5	
21	2	DZ5,DZ6 5V1/0.5W	
22	14	D1,D2,D15,D16,D17,D18,D19,D21,D22,D23,D24,D25,D26,D27	BAV99B
23	10	D3,D4,D5,D6,D7,D8,D9,D11,D12,D30	BAT83
24	2	D13,D14 1N4004	
25	1	D20 XBAV99B	
26	1	D29 LM336-5.0V	
27	4	FIX1, FIX2, FIX3, FIX4	FIX35
28	3	JP1, JP2, JP3 STRIP20	
29	1	JP4 STRIP 5	

30	1	JP5 STRIP 5X2	
31	3	JP6,JP7,JP8 STRIP 2	
32	2	OC1,OC2 TLP521-1	
33	1	Q2 BC237	
34	20	R1,R2,R3,R4,R5,R21,R22,R23,R24,R25,R41,R45,R46,R47,R59,R105,R108,R109,R118,R119	1K
35	16	R6,R7,R8,R9,R10,R26,R27,R28,R29,R30,R42,R54,R55,R60,R68,R86	100R
36	13	R11,R12,R13,R14,R15,R31,R32,R33,R34,R35,R43,R71,R75	100K
37	33	R16,R17,R18,R19,R20,R36,R37,R38,R39,R40,R44,R106,R107,R112,R113,R120,R124,R128,R134,R140,R144,R150,R156,R160,R165,R174,R177,R179,R181,R185,R190,R212,R214	2K2
38	65	R48,R49,R56,R57,R58,R62,R64,R66,R67,R70,R74,R76,R77,R78,R79,R80,R83,R84,R87,R89,R90,R92,R96,R97,R99,R100,R102,R103,R104,R162,R164,R166,R170,R171,R172,R173,R175,R176,R178,R180,R182,R186,R188,R192,R194,R197,R199,R201,R202,R203,R204,R205,R206,R207,R208,R209,R210,R213,R215,R216,R219,R220,R227,R228,R230	10K
39	1	R52 25K5	
40	3	R53,R65,R82 20K	
41	10	R61,R167,R168,R169,R191,R193,R195,R196,R198,R200	4K7
42	1	R63 39K	
43	1	R69 59K	
44	1	R81 8K2	
45	1	R85 3K62	
46	1	R95 16K9	
47	1	R98 33K2	
48	3	R101,R211,R217 1M	
49	15	R110,R111,R114,R115,R121,R125,R131,R135,R141,R147,R151,R157,R221,R223,R226	47K
50	26	R116,R117,R122,R123,R126,R127,R129,R130,R132,R133,R136,R137,R138,R139,R142,R143,R145,R146,R148,R149,R152,R153,R154,R155,R158,R159	22R
51	1	R161 10M	
52	2	R163,R229 330K	
53	2	R183,R187 X2K2	
54	1	R218 10R	
55	2	R222,R224 10K5	
56	1	R225 12K	
57	1	TP1 3.3V	
58	11	TR1, TR2, TR3, TR4, TR5, TR6, TR7, TR8, TR9, TR10, TR11	87W-20K
59	1	TR12 87W-10K	

60	3	U1,U2,U3 LM324
61	1	U4 LM78M05CDT
62	4	U5,U6,U7,U8 TL074
63	3	U10,U12,U14 40106
64	2	U11,U13 ULN2004A
65	1	U15 MC68HC908GP32-QFP
66	1	U16 74HC273
67	1	U17 74HC574
68	1	U18 TLV5625
69	1	U19 74HC244
70	1	U20 SN75176AP
71	1	U21 74HC4053
72	1	U22 74HC139
73	1	U23 25C080
74	1	Y1 32.768 KHz

### 6.3.4.3 Fuente de alimentación de CPU (CPUPJ5KMC2)

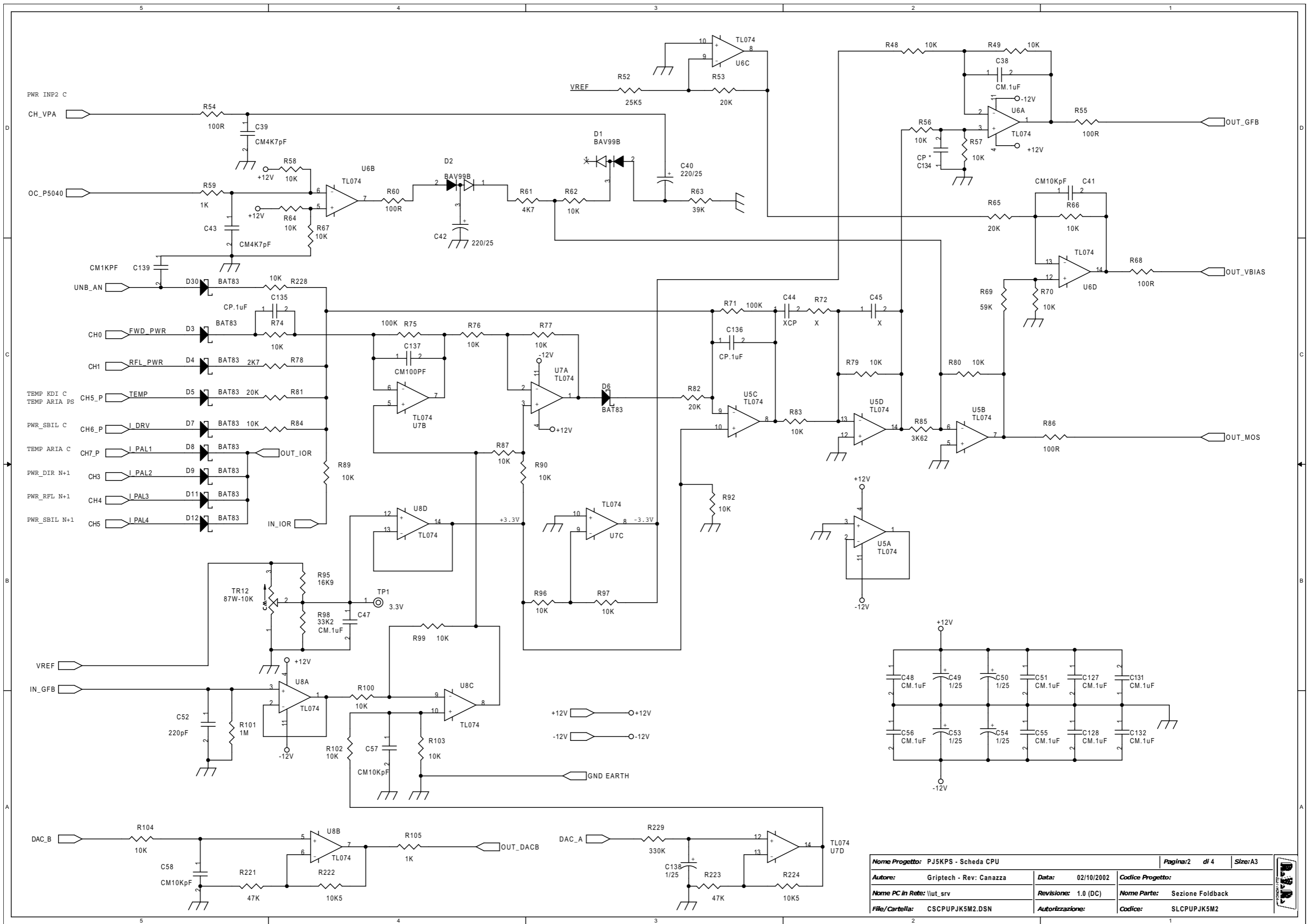


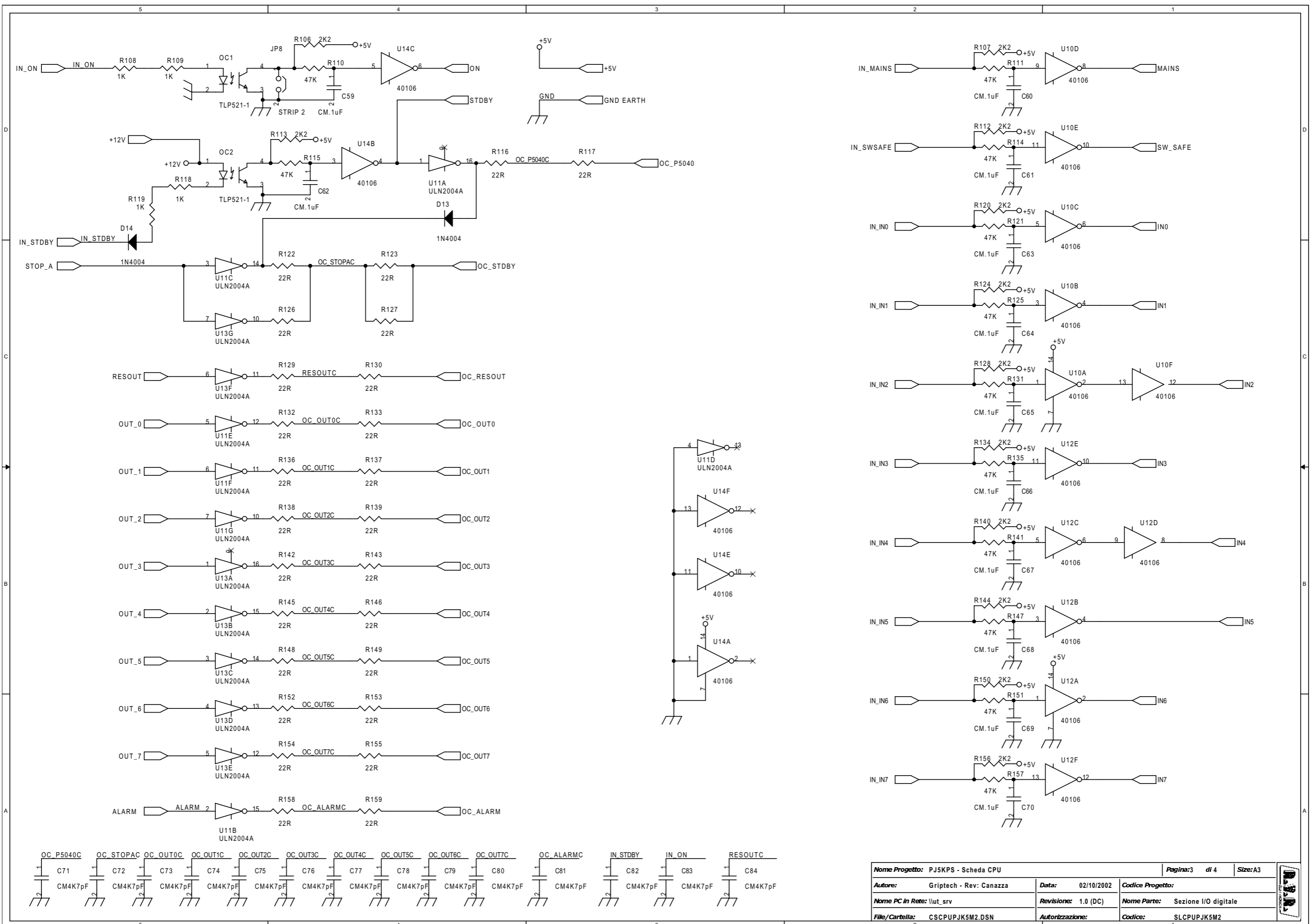
Nome Progetto: PJ5KPS - Scheda CPU		Pagina: 1 di 1		Size: A4
Autore: Griptech - Rev.: Canazza		Data: 07/10/2002	Codice Progetto: <>	
Nome PC in Rete: \\UT_SRV		Revisione: 1.0 (DC)	Nome Parte: Scheda CPU	
File/Cartella: PJ5K_CPU_MNT.DWG		Autorizzazione:	Codice: SLCPUPJ5KM2	
Scala: <>	Materiale: <>	Trattamento: <>	Profilo: <>	



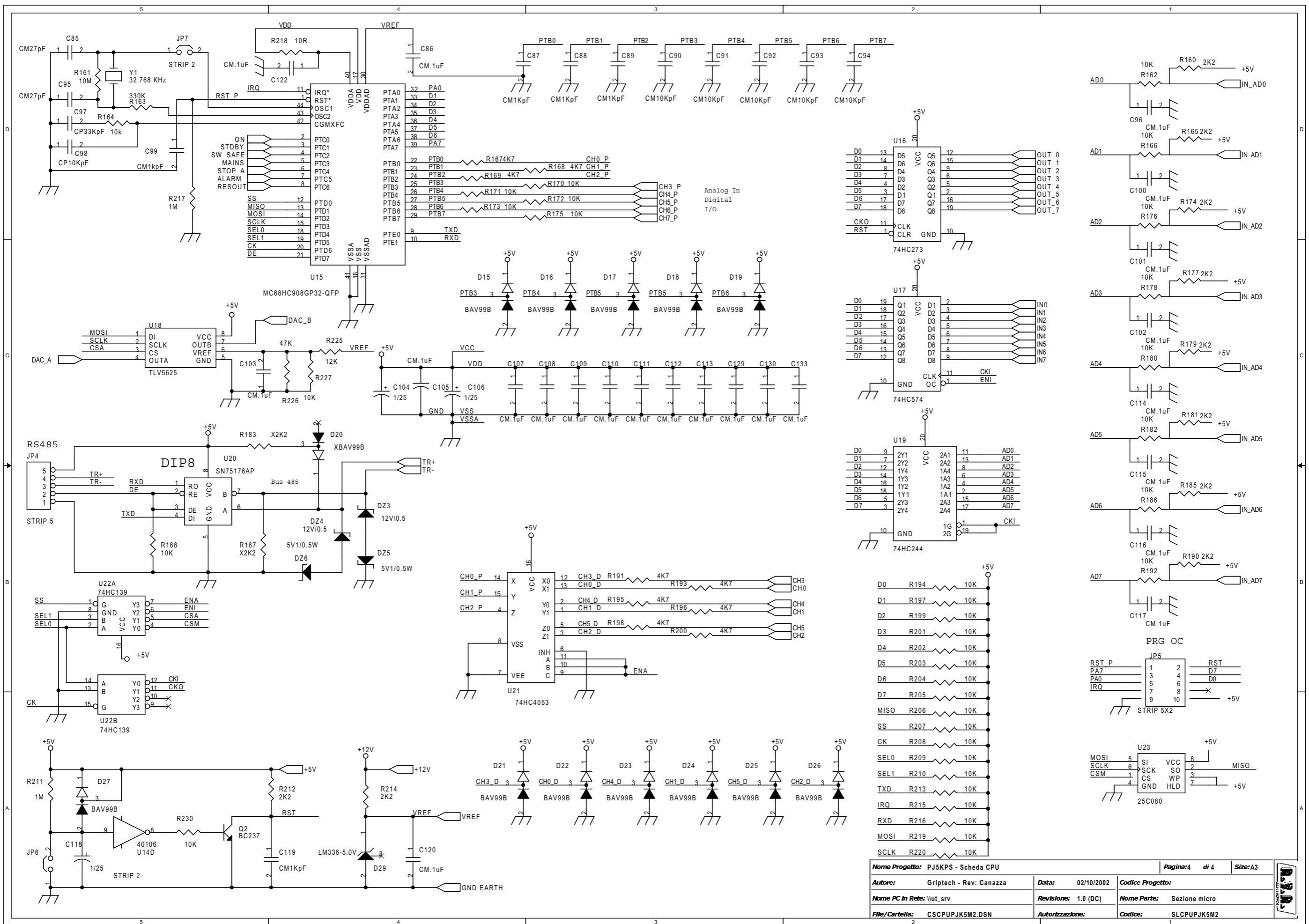








Nome Progetto: PJ5KPS - Scheda CPU		Pagina:3 di 4	Size:A3
Autore: Griptech - Rev: Canazza	Data: 02/10/2002	Codice Progetto:	
Nome PC in Rete: llut_srv	Revisione: 1.0 (DC)	Nome Parte: Sezione I/O digitale	
File/Cartella: CSCPUPJK5M2.DSN	Autorizzazione:	Codice: SLCPUPJK5M2	



Nome Progetto: PJ5KPS - Scheda CPU		Pagina: 4 di 4		Size: A3
Autore: Griptech - Rev: Canazza	Data: 02/10/2002	Codice Progetto:		
Nome PC in Rete: llut_srv	Revisione: 1.0 (DC)	Nome Parte: Sezione micro		
File/Cartella: CSCPUPJK5M2.DSN	Autorizzazione:	Codice: SLCPUPJK5M2		

Revised: Monday, July 01, 2013  
Revision:

Bill Of Materials March 11,2014 12:13:51

Item	Quantity	Reference	Part
1	17	C1,C3,C5,C7,C9,C11,C13,	CM1kpF
		C15,C17,C19,C21,C87,C88,	
		C89,C99,C119,C139	
2	12	C2,C4,C6,C8,C10,C12,C14,	CM27pF
		C16,C18,C20,C85,C95	
3	1	C22	27pF
4	14	C23,C24,C27,C28,C33,C34,	1/25
		C49,C50,C53,C54,C104,	
		C106,C118,C138	
5	55	C25,C26,C29,C30,C35,C36,	CM.1uF
		C38,C47,C48,C51,C55,C56,	
		C59,C60,C61,C62,C63,C64,	
		C65,C66,C67,C68,C69,C70,	
		C86,C96,C100,C101,C102,	
		C103,C105,C107,C108,C109,	
		C110,C111,C112,C113,C114,	
		C115,C116,C117,C120,C122,	
		C123,C124,C125,C126,C127,	
		C128,C129,C130,C131,C132,	
		C133	
6	19	C31,C32,C39,C43,C71,C72,	CM4K7pF
		C73,C74,C75,C76,C77,C78,	
		C79,C80,C81,C82,C83,C84,	
		C121	
7	2	C40,C42	220/25
8	8	C41,C57,C58,C90,C91,C92,	CM10KpF
		C93,C94	
9	1	C44	XCP
10	2	C45,R72	X
11	1	C52	220pF
12	1	C97	CP33KpF
13	1	C98	CP10KpF
14	1	C134	CP *
15	2	C135,C136	CP.1uF
16	1	C137	CM100PF
17	3	DL1,DL2,DL3	LED
18	2	DZ1,DZ2	5V1/1W
19	2	DZ3,DZ4	12V/0.5
20	2	DZ5,DZ6	5V1/0.5W
21	14	D1,D2,D15,D16,D17,D18,	BAV99B
		D19,D21,D22,D23,D24,D25,	
		D26,D27	
22	10	D3,D4,D5,D6,D7,D8,D9,D11,	BAT83
		D12,D30	
23	2	D13,D14	1N4004
24	1	D20	XBAV99B
25	1	D29	LM336-5.0V
26	4	FIX1, FIX2, FIX3, FIX4	FIX35
27	3	JP1, JP2, JP3	STRIP20
28	1	JP4	STRIP 5

29	1	JP5	STRIP 5X2
30	3	JP6,JP7,JP8	STRIP 2
31	2	OC1,OC2	TLP521-1
32	1	Q2	BC237
33	20	R1,R2,R3,R4,R5,R21,R22,	1K
		R23,R24,R25,R41,R45,R46,	
		R47,R59,R105,R108,R109,	
		R118,R119	
34	16	R6,R7,R8,R9,R10,R26,R27,	100R
		R28,R29,R30,R42,R54,R55,	
		R60,R68,R86	
35	13	R11,R12,R13,R14,R15,R31,	100K
		R32,R33,R34,R35,R43,R71,	
		R75	
36	33	R16,R17,R18,R19,R20,R36,	2K2
		R37,R38,R39,R40,R44,R106,	
		R107,R112,R113,R120,R124,	
		R128,R134,R140,R144,R150,	
		R156,R160,R165,R174,R177,	
		R179,R181,R185,R190,R212,	
		R214	
37	64	R48,R49,R56,R57,R58,R62,	10K
		R64,R66,R67,R70,R74,R76,	
		R77,R79,R80,R83,R84,R87,	
		R89,R90,R92,R96,R97,R99,	
		R100,R102,R103,R104,R162,	
		R164,R166,R170,R171,R172,	
		R173,R175,R176,R178,R180,	
		R182,R186,R188,R192,R194,	
		R197,R199,R201,R202,R203,	
		R204,R205,R206,R207,R208,	
		R209,R210,R213,R215,R216,	
		R219,R220,R227,R228,R230	
38	1	R52	25K5
39	4	R53,R65,R81,R82	20K
40	10	R61,R167,R168,R169,R191,	4K7
		R193,R195,R196,R198,R200	
41	1	R63	39K
42	1	R69	59K
43	1	R78	2K7
44	1	R85	3K62
45	1	R95	16K9
46	1	R98	33K2
47	3	R101,R211,R217	1M
48	15	R110,R111,R114,R115,R121,	47K
		R125,R131,R135,R141,R147,	
		R151,R157,R221,R223,R226	
49	26	R116,R117,R122,R123,R126,	22R
		R127,R129,R130,R132,R133,	
		R136,R137,R138,R139,R142,	
		R143,R145,R146,R148,R149,	
		R152,R153,R154,R155,R158,	
		R159	
50	1	R161	10M
51	2	R163,R229	330K
52	2	R183,R187	X2K2
53	1	R218	10R
54	2	R222,R224	10K5
55	1	R225	12K
56	1	TP1	3.3V
57	11	TR1,TR2,TR3,TR4,TR5,TR6,	87W-20K
		TR7,TR8,TR9,TR10,TR11	
58	1	TR12	87W-10K
59	3	U1,U2,U3	LM324

60	1	U4	LM78M05CDT
61	4	U5,U6,U7,U8	TL074
62	3	U10,U12,U14	40106
63	2	U11,U13	ULN2004A
64	1	U15	MC68HC908GP32-QFP
65	1	U16	74HC273
66	1	U17	74HC574
67	1	U18	TLV5625
68	1	U19	74HC244
69	1	U20	SN75176AP
70	1	U21	74HC4053
71	1	U22	74HC139
72	1	U23	25C080
73	1	Y1	32.768 KHz

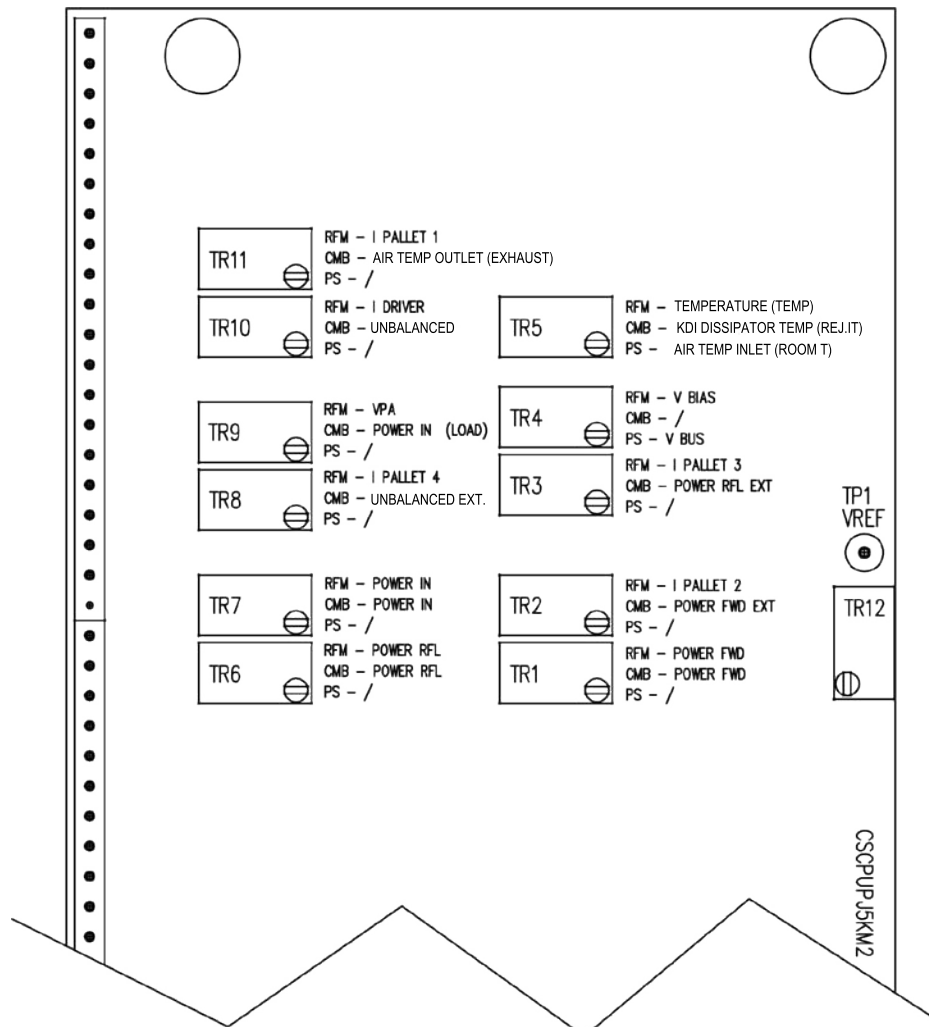
### 6.3.4.4 Trimmer combinador P.S.

En el PJ10KPS-CA están presentes tarjetas de microcontrol, una por cada módulo de 2,2 kW, una para el control de la fuente de alimentación y una para el control del combinador. En cada tarjeta el trimmer tiene un significado diferente. En la figura, "RFM" se refiere al módulo de RF, "PS" a la fuente de alimentación y "CMB" al combinador. TR12 está configurado para que VREF sea de 3,3 V.



PS (fuente de alimentación)

CMB (combinador)



## 6.4 Interfaz paralela (opc.)(CSINTREMPJ5K)

En la parte superior del PJ10KPS-CA está montada una interfaz de tipo paralelo, en la cual están disponibles las diferentes señales por medio de bloques de terminales (Figura 6.4.1). Esta interfaz está conectada a la Unidad de Control que recibe las diferentes señales y a la cual están dirigidos eventuales mandos.

La tarjeta contiene entradas digitales y salidas digitales y analógicas. Entre las entradas digitales, se muestra una "copia" de todas las posibles ordenes que se pueden enviar a nivel local a la unidad usando los botones de la unidad de control.

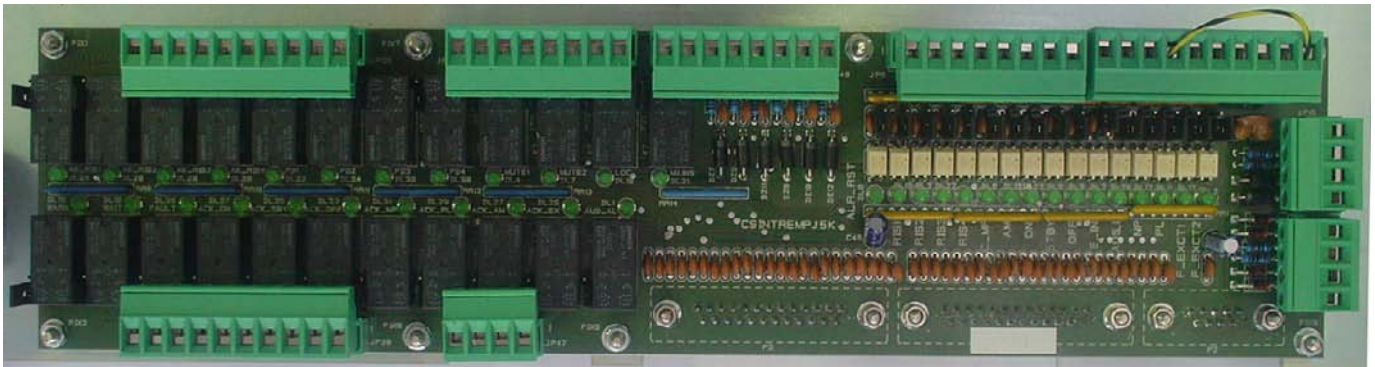


Figura 6.4.1

Las salidas digitales proporcionan la información relativa al estado del PJ0KPS-CA.

Las salidas analógicas habilitan el control remoto de los parámetros más importantes, por ejemplo, la potencia directa y reflejada.

Esta interfaz se ha diseñado para una máxima configurabilidad y adaptabilidad a los sistemas de telemetría a los cuales se puede conectar. Por ejemplo, cada entrada digital se puede configurar a través de un puente para estar "activa" cuando está puesta a tierra o cuando se conecta a una fuente de alimentación entre +12V y + 24V.

El esquema de una entrada digital genérica se muestra en la Figura 6.4.2 b). Por favor, poner atención al optoacoplador del tipo antiparalelo, así como si el puente que está cerrado entre los pines 1 y 2, poniendo a tierra la DIGITAL INPUT, la entrada está activada. Por el contrario, cerrando 2 y 3, la entrada está activa cuando la DIGITAL INPUT se conecta a una tensión positiva. Cada salida digital se puede configurar individualmente como "Normalmente abierta" o "Normalmente cerrada" (NO o NC). En la Figura 6.4.2 a) se muestra el esquema de una salida digital genérica. Notar que cuando el puente está cerrado entre 1 y 2, la salida está normalmente cortocircuitada con el pin común, mientras en otro caso el circuito está normalmente abierto.

Es importante recordar que los diferentes mandos, pueden enviarse a la unidad a través del interfaz paralela sólo si el selector Local/Remote situado en el panel frontal está en la posición "Remote".

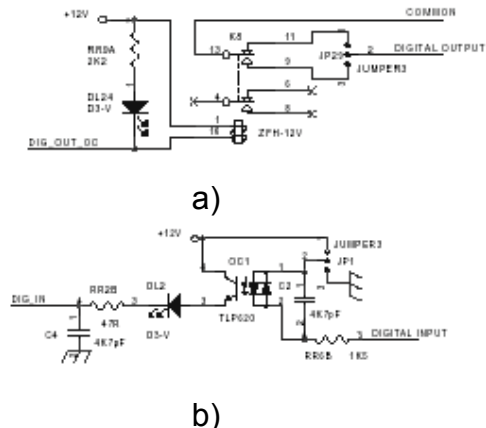


Figura 6.4.2

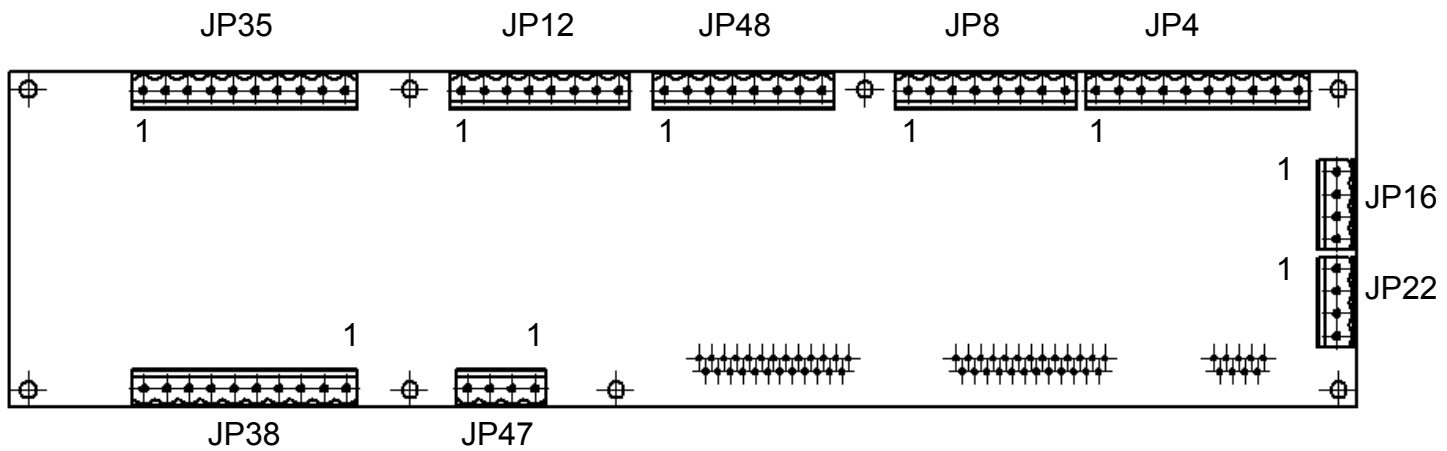


Figura 6.4.3

La siguiente tabla describe la función de cada puente de la interfaz paralela. La primera columna indica el número de identificación del puente como se muestra en la Figura 6.4.3, la segunda indica el nombre de la señal y la tercera columna describe su función.

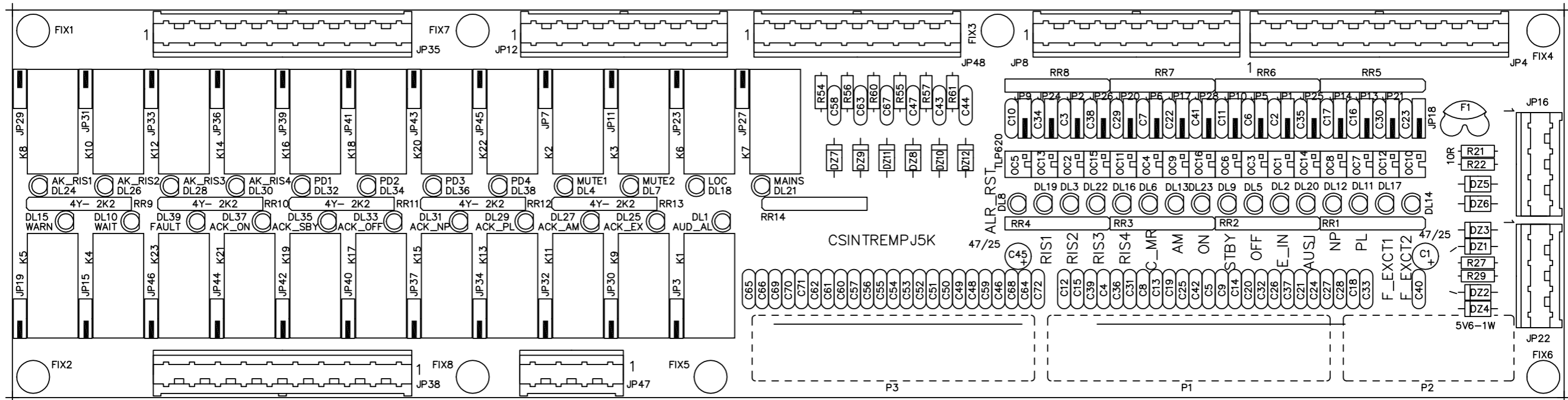
Abrazadera	Tipo	Nombre	Descripción
JP4/1	In	ON	Corresponde al pulsador ON de la unidad de control
JP4/2	In	STDBY	Corresponde al pulsador STDBY de la unidad de control
JP4/3	In	OFF	Corresponde al pulsador OFF de la unidad de control
JP4/4	In	EXT INH	Puente de inhibición externa. Es un puente tipo "N.C.", que significa que debe estar activado para que el PJ10KPS-CA pueda funcionar. En el momento de la entrega, este terminal está cerrado a tierra mediante un puente.
JP4/5	In	AUX INH	Puente de inhibición externa auxiliar. Es un puente tipo "N.O.", que significa que no debe estar activado para que el PJ10KPS-CA pueda funcionar. Es "auxiliar" por que, incluso si no tiene conexiones, el PJ10KPS-CA funciona normalmente.
JP4/6	In	NOM PWR	Corresponde al pulsador POTENCIA NOMINAL de la unidad de control

JP4/7	In	LOW PWR	Corresponde al pulsador POTENCIA REDUCIDA de la unidad de control
JP4/8	In	AUDIO ALARM EXC. 1	Alarma de audio del excitador 1. Esta entrada, cuando está activa, indica una alarma en el excitador 1. Si el PJ10KPS-CA está en modo de cambio automático, el excitador 1 está en el aire y esta señal permanece activada por un tiempo equivalente al ajustado en menú de Ajustes en la línea Exc. Wait time, se iniciará el procedimiento de cambio entre los excitadores.
JP4/9	In	AUDIO ALARM EXC. 2	Igual a AUDIO ALARM EXC. 1 para el excitador 2.
JP4/10	/	GND	Contacto de tierra.
JP8/1	In	ALARM RESET	Corresponde al pulsador ALARM RESET de la unidad de control
JP8/2	In	RESRV. 1	Entrada de reserva 1. Cuando esta entrada está activa, se registra el fallo mediante el software en el menú de Alarmas. Por ejemplo, se puede conectar a un interruptor que indica que la puerta de la estación está abierta o a un sensor de reserva de potencia de un generador eléctrico. De esta forma, consultando los menús de la unidad, es posible trazar el momento en el cual (hora y fecha) ha ocurrido el fallo.
JP8/3	In	RESRV. 2	Igual a JP8/2
JP8/4	In	RESRV. 3	Igual a JP8/2
JP8/5	In	RESRV. 4	Igual a JP8/2
JP8/6	In	EXCITER CHANGEOVER CMD	Este mando inicia el procedimiento de cambio entre los excitadores. Tiene la misma función que presionar el botón OK cuando se selecciona la línea On air exciter en el menú de Excitadores. Para iniciar el cambio entre los excitadores mediante este mando, el modo cambio manual debe estar previamente seleccionado a través del botón correspondiente en la unidad de control o a través del puente JP8/7, teniendo, sin embargo, la unidad en modo "Remote".
JP8/7	In	EXCITER CHANGEOVER	Corresponde al pulsador EXCITER CHANGEOVER de la unidad de control
JP8/8	/	GND	Tierra
JP16/1	Out	+12V dc	Fuente de alimentación. Puede absorber un máximo de 100 mA entre este puente y el JP16/2. Esta fuente de alimentación se puede usar si el usuario desea entrar el mando siguiendo una lógica positiva (tensión alta - mando activo)
JP16/2	Out	+12V dc	Igual a JP16/1
JP16/3	/	GND	Tierra
JP16/4	/	GND	Tierra
JP22/1	I/O	TX/RX +	Bus RS 485. Por favor, notar que este puerto serie está operativo sólo cuando la unidad está en modo "Remote".



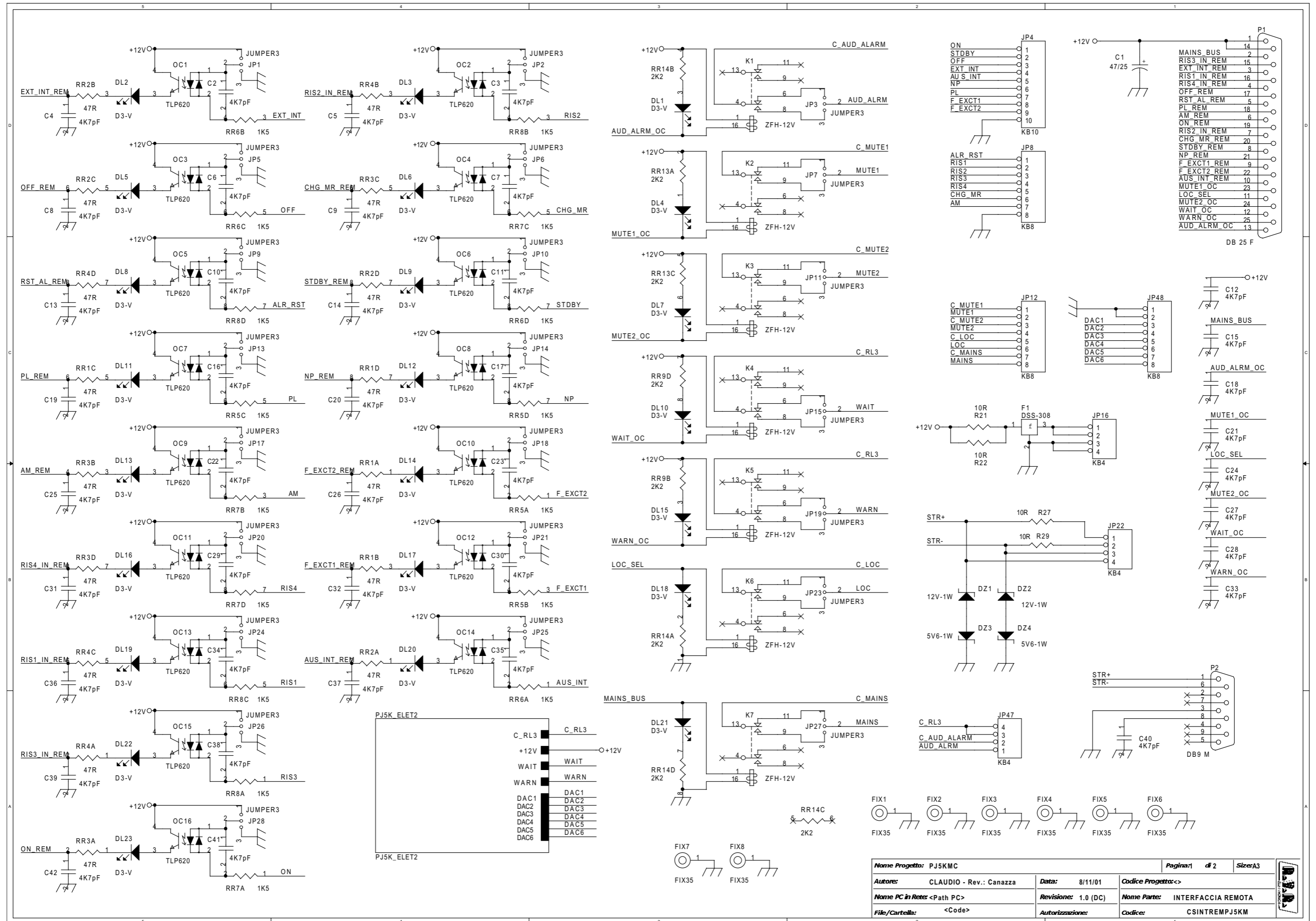
JP22/2	I/O	TX/RX -	Bus RS 485
JP22/3	/	LINE TRM	Terminación de línea para bus RS 485
JP22/4	/	LINE TRM	Terminación de línea para bus RS 485
JP48/1	/	GND	Tierra
JP48/2	/	GND	Tierra
JP48/3	Out	FWD PWR	Potencia directa. Salida analógica, 3,9V para 5000W
JP48/4	Out	RFL PWR	Potencia reflejada. Salida analógica, 3,9V para 1200W
JP48/5	Out	OUT AIR TEMP	Temperatura del aire en la salida de la chimenea. Salida analógica, 0V para -50°C, 3.9V para 100°C
JP48/6	Out	V FAN	Tensión de alimentación de los ventiladores.
JP48/7	Out	EFF.	Eficiencia general. Salida analógica, 3,9V para 100%, 0V para 0%.
JP48/8	Out	OUT DAC 6	Reservado a futuras aplicaciones.
JP12/1	Out	CMN MUTE 1	Contacto común MUTE 1 (ver JP12/2).
JP12/2	Out	MUTE 1	Excitador 1 MUTE. Salida digital, activada cuando el excitador 1 está inhibido por la unidad de control. Como todas las salidas digitales en la interfaz paralela, puede ser configurada a través de un puente como normalmente abierta o cerrada. Esta salida tiene un contacto común dedicado a esta función (JP12/1).
JP12/3	Out	CMN MUTE 2	Contacto común MUTE 2 (ver JP12/4).
JP12/4	Out	MUTE 2	Excitador 2 MUTE. Salida digital, activada cuando el excitador 2 está inhibido por la unidad de control. Esta salida tiene un contacto común dedicado a esta función (JP12/3).
JP12/5	Out	CMN LOCAL	Contacto común LOCAL (ver JP12/6).
JP12/6	Out	LOCAL	Estado LOCAL/REMOTO. Salida digital, activada cuando el TX10000U-KLC está configurado en modo local. Esta salida tiene un contacto común dedicado a esta función (JP12/5).
JP12/7	Out	CMN MAINS	Contacto común MAINS (ver JP12/8).
JP12/8	Out	MAINS	Alarma MAINS, activada cuando hay problemas en la alimentación
JP47/1	Out	AUDIO ALARM	Alarma de "AUDIO" (ver JP4/8 y JP4/9). Esta salida está activa cuando el excitador en el aire está en estado de alarma de audio. Esta salida tiene un contacto común dedicado a esta función (JP47/2).
JP47/2	Out	CMN AUDIO ALARM	Contacto común AUDIO ALARM (ver JP47/1).
JP47/3	Out	CMN RL3	Contacto común compartido por las salidas JP38/1-10.
JP47/4	Out	CMN RL3	Contacto paralelo con JP47/3.
JP35/1	Out	RESRV. 1	Reserva 1. Salida digital, activada cuando la entrada INPUT RESERVE 1 (JP8/2) está activada. El contacto común de esta salida es RL4 (JP35/5)
JP35/2	Out	RESRV. 2	Igual a JP35/1, corresponde a INPUT RESERVE 2. El contacto común de esta salida es RL4 (JP35 / 5)
JP35/3	Out	RESRV. 3	Igual a JP35/1, corresponde a INPUT RESERVE 3. El contacto común de esta salida es RL4 (JP35 / 5)

JP35/4	Out	RESRV. 4	Igual a JP35/1, corresponde a INPUT RESERVE 4. El contacto común de esta salida es RL4 (JP35/5)
JP35/5	Out	CMN RL4	Contacto común compartido entre diferentes salidas digitales (JP35/1-4)
JP35/6	Out	SET1.	Salida digital activada cuando el parámetro SET1 está activo (ver menú de Ajustes). El contacto común de esta salida es RL5 (JP35/10).
JP35/7	Out	SET2.	Igual a JP36/6, corresponde a SET2. El contacto común de esta salida es RL5 (JP35/10).
JP35/8	Out	SET3.	Igual a JP36/6, corresponde a SET3. El contacto común de esta salida es RL5 (JP35/10).
JP35/9	Out	SET4.	Similar a JP36/6, corresponde a SET4. El contacto común de esta salida es RL5 (JP35/10).
JP35/10	Out	CMN RL5	Contacto común compartido entre la distinta salida digital (JP35/6-9)
JP38/1	Out	EXC. ON AIR	Salida digital, activada cuando el excitador 1 está en el aire, y no activada cuando el excitador 2 está en el aire. El contacto común de esta salida es el RL3 (JP47/3).
JP38/2	Out	AUTO/MAN	Salida digital, activada cuando el PJ10KPS-CA está en modo de cambio con respecto a los excitadores. El contacto común de esta salida es RL3 (JP47/3).
JP38/3	Out	LOWER POWER	Salida digital, activada cuando el PJ10KPS-CA está configurado para el nivel de potencia inferior. El contacto común de esta salida es RL3 (JP47/3).
JP38/4	Out	NOMINAL POWER	Salida digital, activada cuando el PJ10KPS-CA está configurado para el nivel de potencia nominal. El contacto común de esta salida es el RL3 (JP47/3).
JP38/5	Out	OFF	Salida digital, activada cuando el PJ10KPS-CA está configurado para el nivel de potencia inferior. El contacto común de esta salida es RL3 (JP47/3).
JP38/6	Out	STDBY	Salida digital, activada cuando el PJ10KPS-CA está configurado para el nivel de potencia inferior. El contacto común de esta salida es RL3 (JP47/3).
JP38/7	Out	ON	Salida digital, activada cuando el PJ10KPS-CA está configurado en modo ON. El contacto común de esta salida es RL3 (JP47/3).
JP38/8	Out	FAULT	Salida digital, activada cuando el PJ10KPS-CA está configurado en modo FAULT. El contacto común de esta salida es RL3 (JP47/3).
JP38/9	Out	WAIT	Salida digital, activada cuando el PJ10KPS-CA está configurado en modo WAIT. El contacto común de esta salida es RL3 (JP47/3).
JP38/10	Out	WARNING	Salida digital, activada cuando el PJ10KPS-CA está configurado en modo WARNING. El contacto común de esta salida es RL3 (JP47/3).

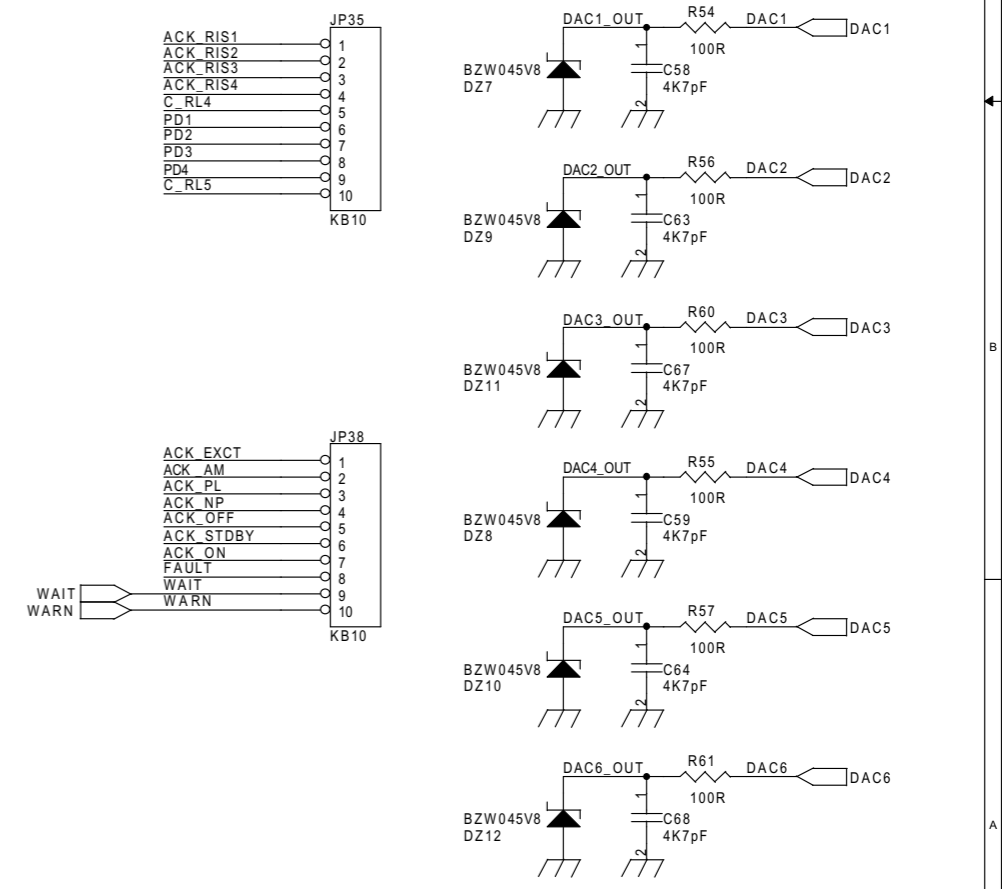
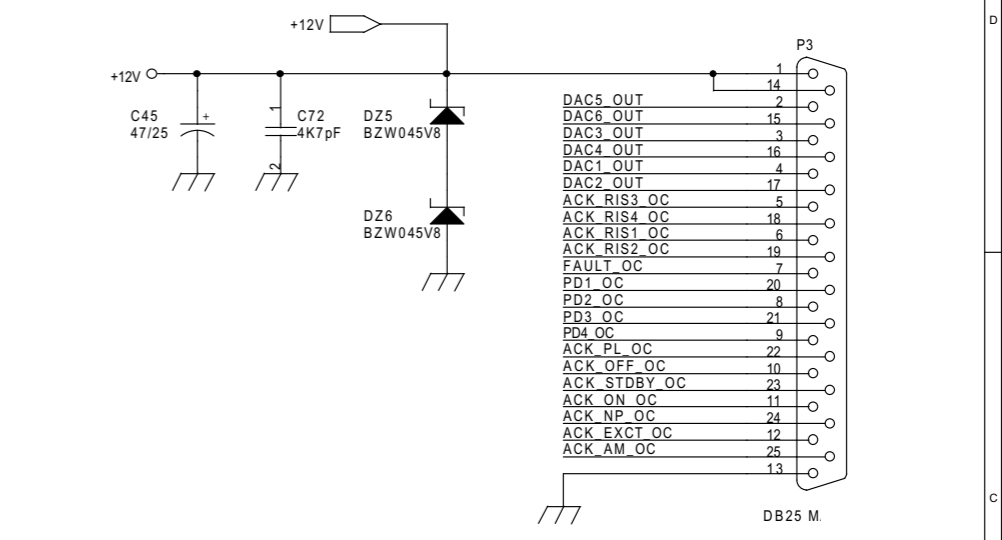
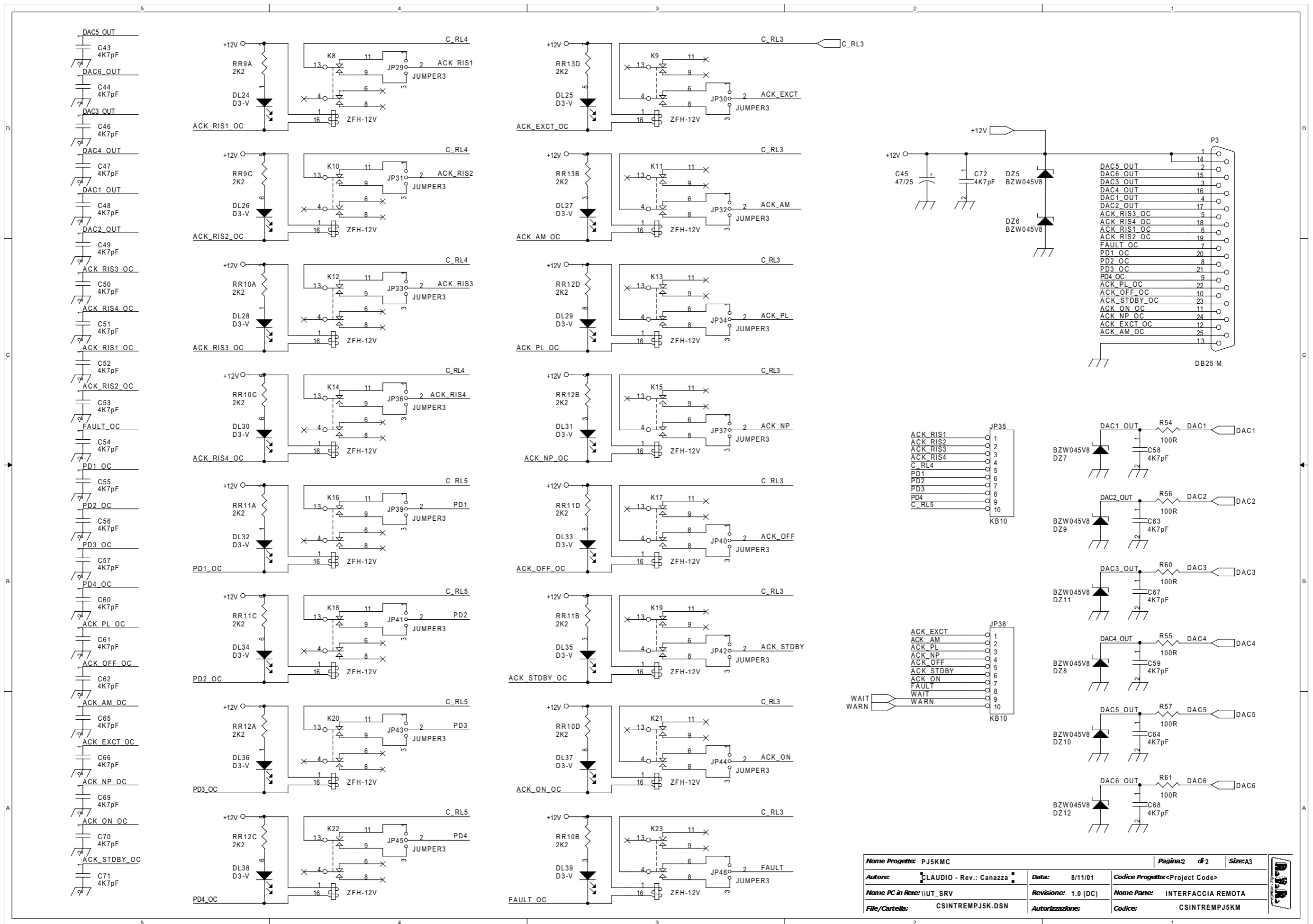


Nome Progetto: PK5KPS - Interfaccia parallela		Pagina: 1 di 1	Size: A3
Autore: Griptech - Rev.: Canazza	Data: 08/10/2002	Codice Progetto: <	
Nome PC in Rete: \\UT_SRV	Revisione: 1.0 (DC)	Nome Parte: Interfaccia parallela	
File/Cartella: PJ5_REM_MNT.DWG	Autorizzazione:	Codice: SLINTREMPJ5K	
Scala: <	Materiale: <	Treatmento: <	Profilo: <





Nome Progetto:	PJ5KMC	Pagina:	1 di 2	Size:	A3
Autore:	CLAUDIO - Rev.: Canazza	Data:	8/11/01	Codice Progetto:	<>
Nome PC in Rete:	<Path PC>	Revisione:	1.0 (DC)	Nome Parte:	INTERFACCIA REMOTA
File/Cartella:	<Code>	Autorizzazione:		Codice:	CSINTREMPJ5KM



Nome Progetto: PJ5KMC	Pagina: 2 di 2	Size: A3
Autore: LAUDIO - Rev.: Canazza	Data: 8/11/01	Codice Progetto: <Project Code>
Nome PC in Rete: \\\UT_SRV	Revisione: 1.0 (DC)	Nome Parte: INTERFACCIA REMOTA
File/Cartella: CSINTREMPJ5K.DSN	Autorizzazione:	Codice: CSINTREMPJ5KM

## SLINTREMPJ5KM

Lista de Materiales

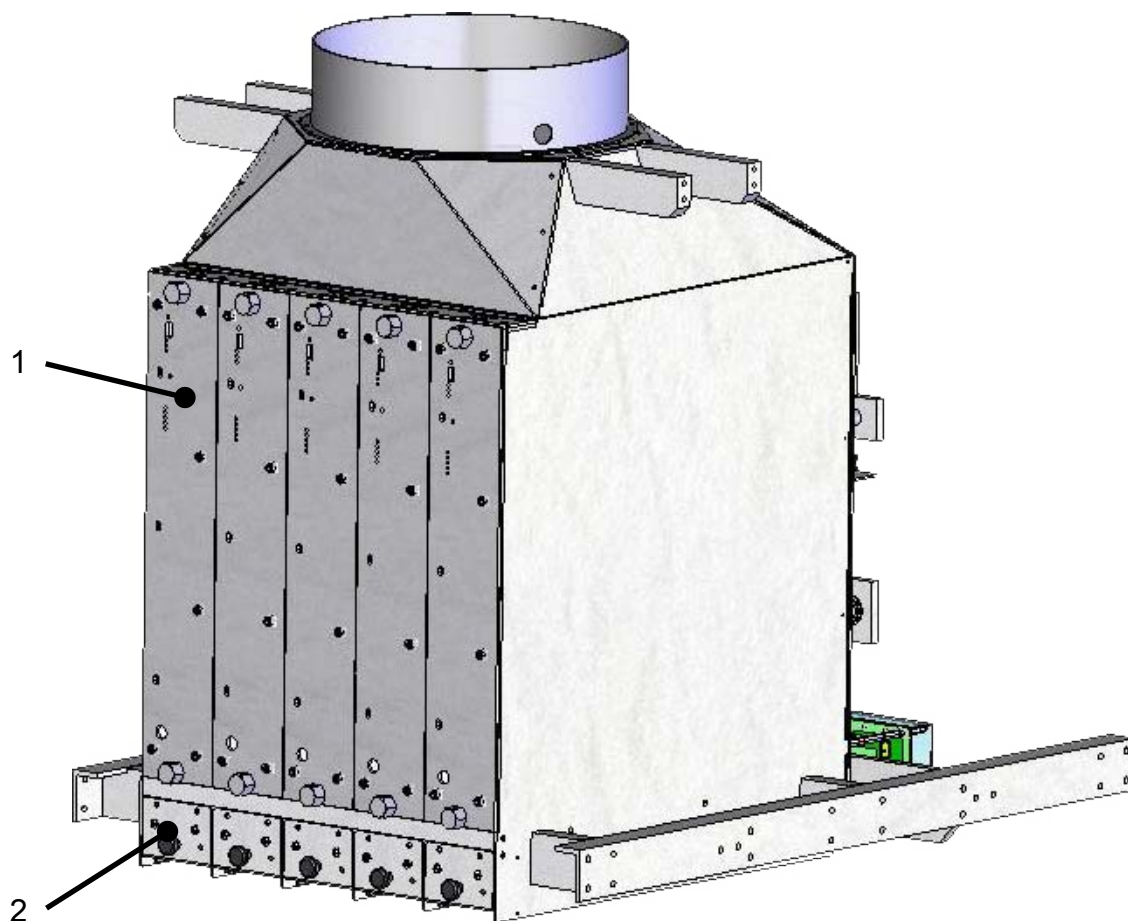
Página 1

Elemento Cant. Referencia

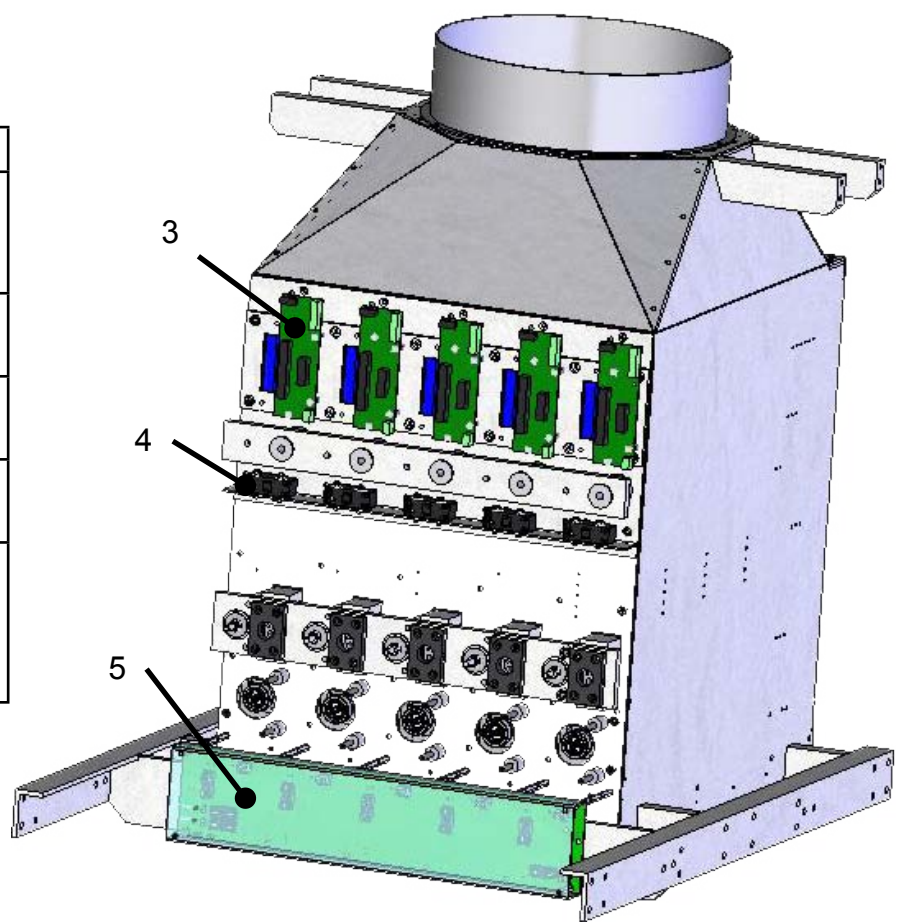
Pieza

Elemento	Cant.	Referencia	Pieza
1	2	C1, C45	47/25
2	70	C2, C3, C4, C5, C6, C7, C8, C9, C10, C11, C12, C13, C14, C15, C16, C17, C18, C19, C20, C21, C22, C23, C24, C25, C26, C27, C28, C29, C30, C31, C32, C33, C34, C35, C36, C37, C38, C39, C40, C41, C42, C43, C44, C46, C47, C48, C49, C50, C51, C52, C53, C54, C55, C56, C57, C58, C59, C60, C61, C62, C63, C64, C65, C66, C67, C68, C69, C70, C71, C72	4K7pF
3	39	DL1, DL2, DL3, DL4, DL5, DL6, DL7, DL8, DL9, DL10, DL11, DL12, DL13, DL14, DL15, DL16, DL17, DL18, DL19, DL20, DL21, DL22, DL23, DL24, DL25, DL26, DL27, DL28, DL29, DL30, DL31, DL32, DL33, DL34, DL35, DL36, DL37, DL38, DL39	D3-V
4	2	DZ2, DZ1	12V-1W
5	2	DZ4, DZ3	5V6-1W
6	8	DZ5, DZ6, DZ7, DZ8, DZ9, DZ10, DZ11, DZ12	BZW045V8
7	8	FIX1, FIX2, FIX3, FIX4, FIX5, FIX6, FIX7, FIX8	FIX35
8	1	F1	DSS-308
9	39	JP1, JP2, JP3, JP5, JP6, JP7, JP9, JP10, JP11, JP13, JP14, JP15, JP17, JP18, JP19, JP20, JP21, JP23, JP24, JP25, JP26, JP27, JP28, JP29, JP30, JP31, JP32, JP33, JP34, JP36, JP37, JP39, JP40, JP41, JP42, JP43, JP44, JP45, JP46	JUMPER3
10	3	JP4, JP35, JP38	KB10
11	3	JP8, JP12, JP48	KB8
12	3	JP16, JP22, JP47	KB4
13	23	K1, K2, K3, K4, K5, K6, K7, K8, K9, K10, K11, K12, K13, K14, K15, K16, K17, K18, K19, K20, K21, K22, K23	ZFH-12V
14	16	OC1, OC2, OC3, OC4, OC5, OC6, OC7, OC8, OC9, OC10, OC11, OC12, OC13, OC14, OC15, OC16	TLP620
15	1	P1	DB 25 H
16	1	P2	DB9 M
17	1	P3	DB25 M
18	4	RR1, RR2, RR3, RR4	47R
19	4	RR5, RR6, RR7, RR8	1K5
20	6	RR9, RR10, RR11, RR12, RR13, RR14	2K2
21	4	R21, R22, R27, R29	10R
22	6	R54, R55, R56, R57, R60, R61	100R

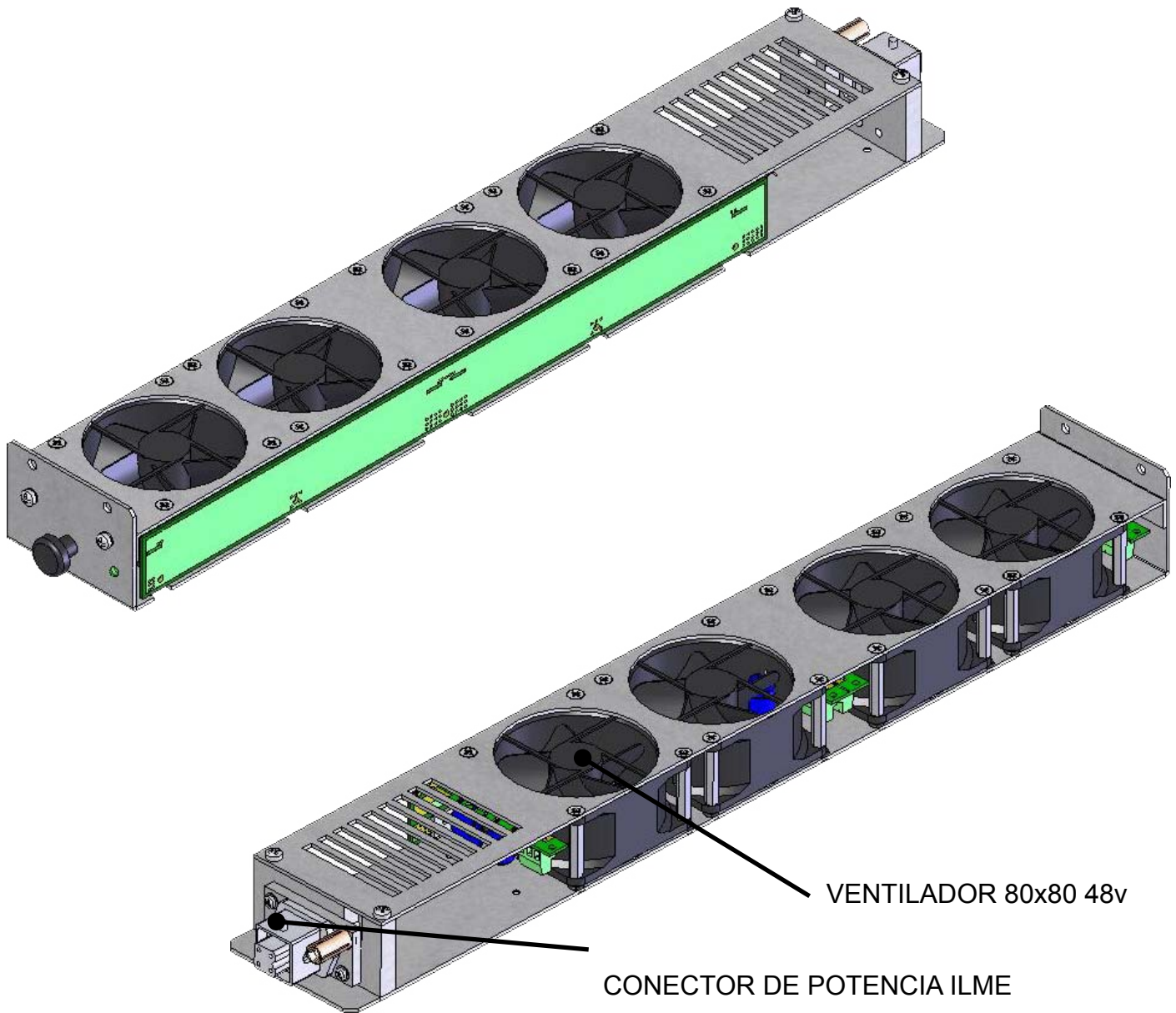
### 6.5 Caja de módulo



N°	Descripción	Capítulo
1	Módulo de RF (N° 1 a partir de la izquierda)	6.2
2	Ventiladores de la bandeja	6.5.1
3	Interfaz I/O módulo de RF	6.5.2
4	Interruptor de módulo de presencia	/
5	Ventiladores de bandeja de la tarjeta de fuente de alimentación	6.5.3



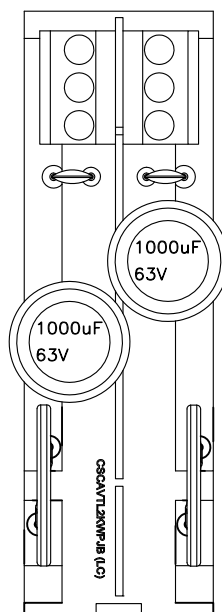
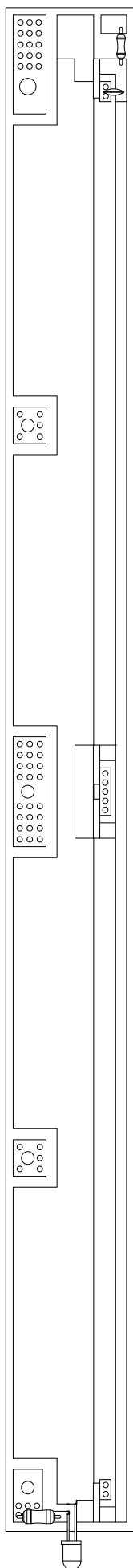
6.5.1 Ventiladores de bandeja (CASVTLMPJ10KCV)

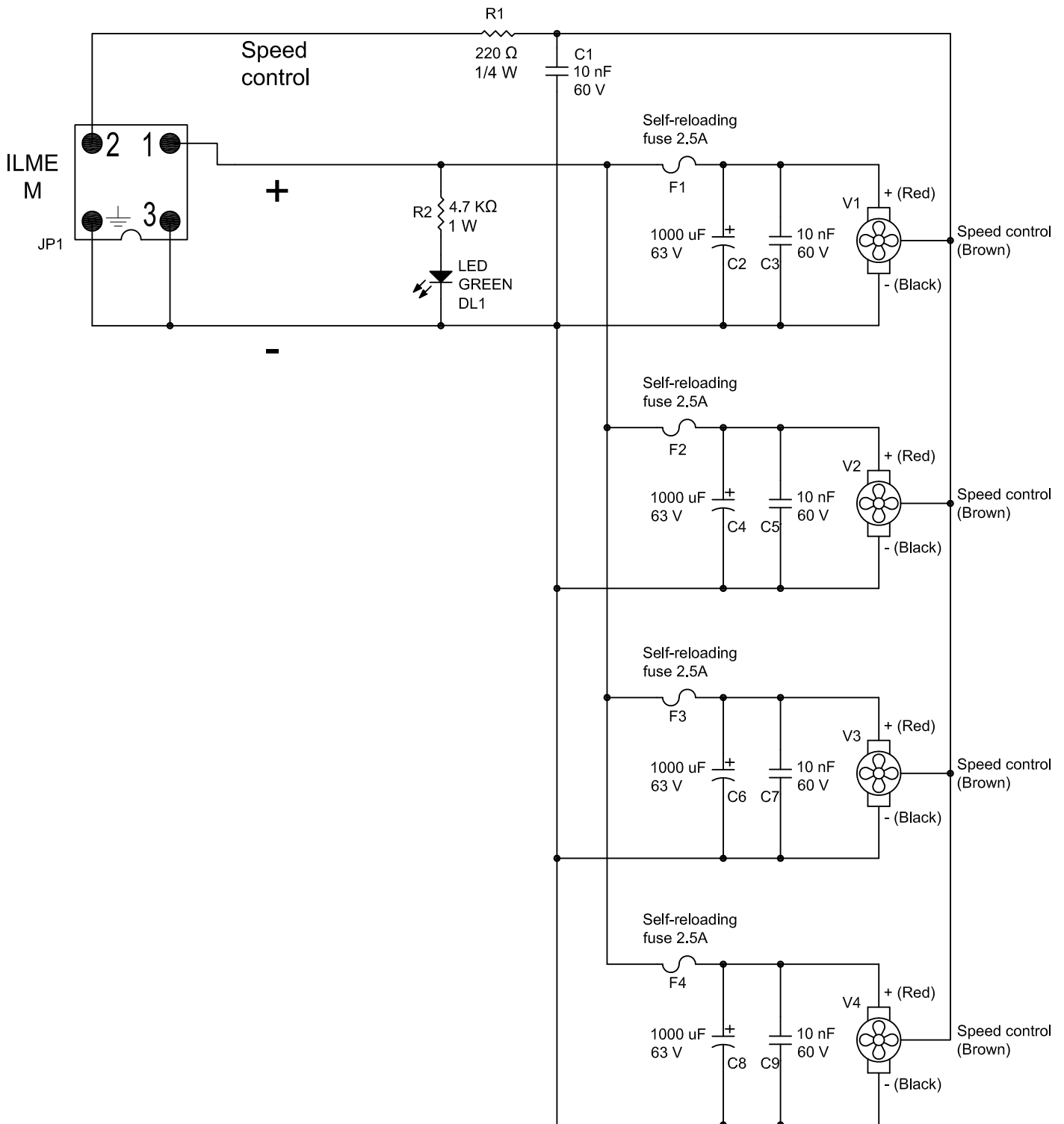


Pinout ilme macho fuente de alimentación

Pin	Cable color	Descripción
1	Rojo	+ (48V DC)
2	Gris	Control de velocidad
3	Negro	- (0 V)
GND	Negro	- (0 V)



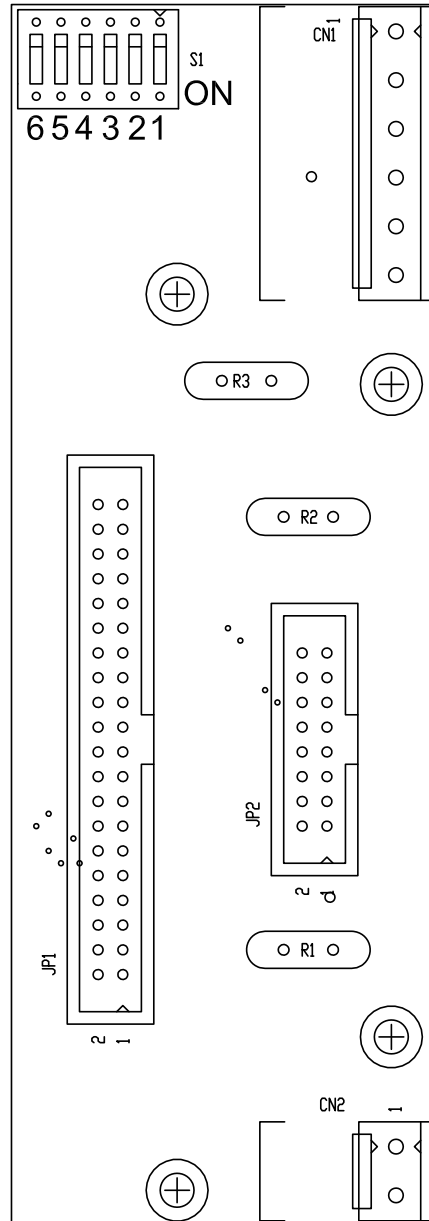




CSALVTL2KWPJA/CSALVTL2KWPJB - Bill of material

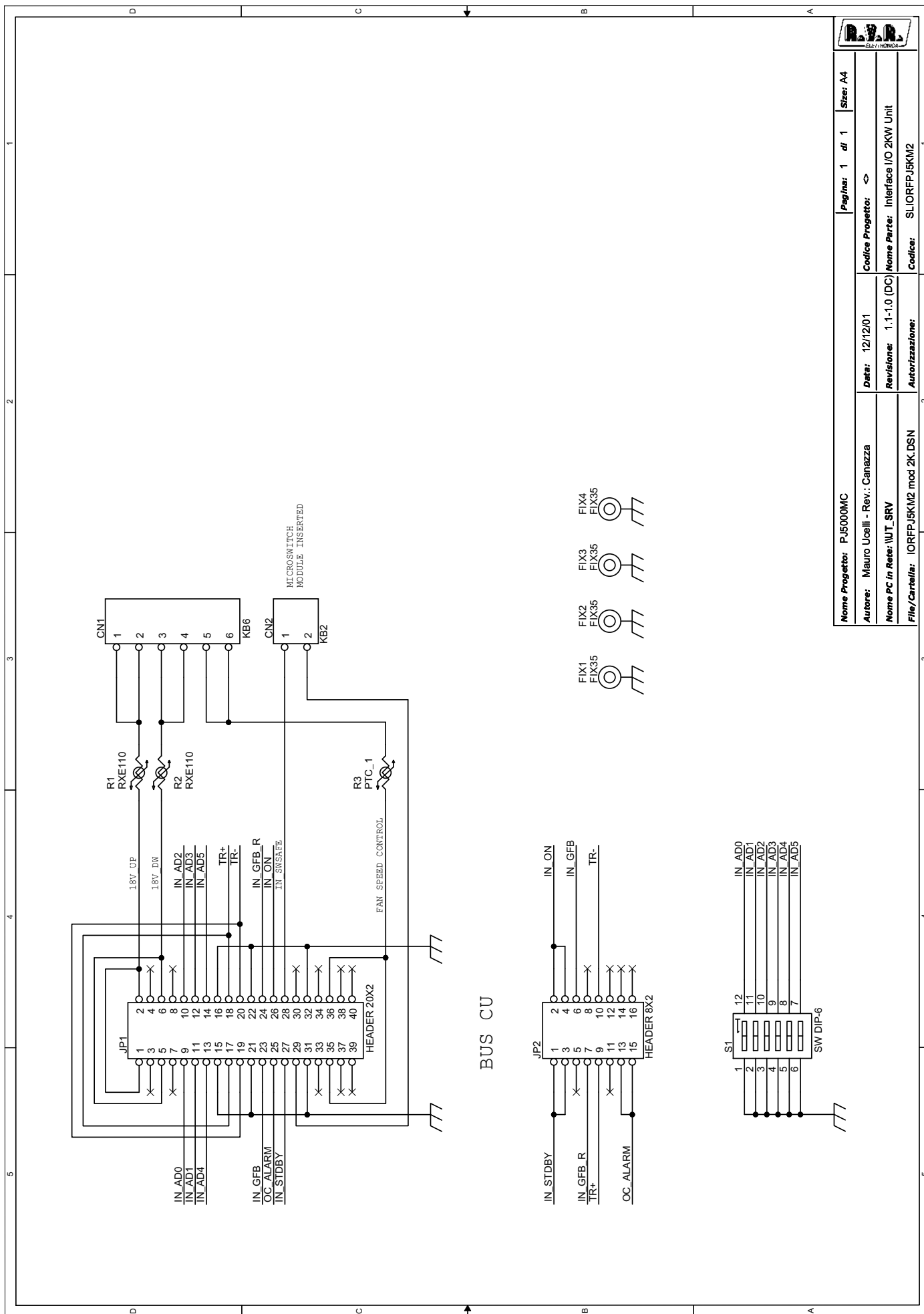
Item	Qty	Reference	Part	Description
1	1	JP1	Ilme connector 4 poles	
2	1	R1	220 ohm	Resistor 1/4W
3	1	R2	4,7 kohm	Resistor 1W
4	1	DL1	Green led	Diode led 5mm
5	5	C1,C3,C5,C7,C9	100nF 60V (disc)	Disc capacitor
6	4	C2,C4,C6,C8	1000uF 63V (electr.)	
7	4	V1,V2,V3,V4	80x80 48v	
8	4	F1,F2,F3,F4	250V 2,5A	Self-reloading fuse
9	4	/	Screw terminal 3 poles	Screw terminal 3 poles solder

### 6.5.2 Interfaz I/O módulo de RF (SLIORFPJ5KM2)

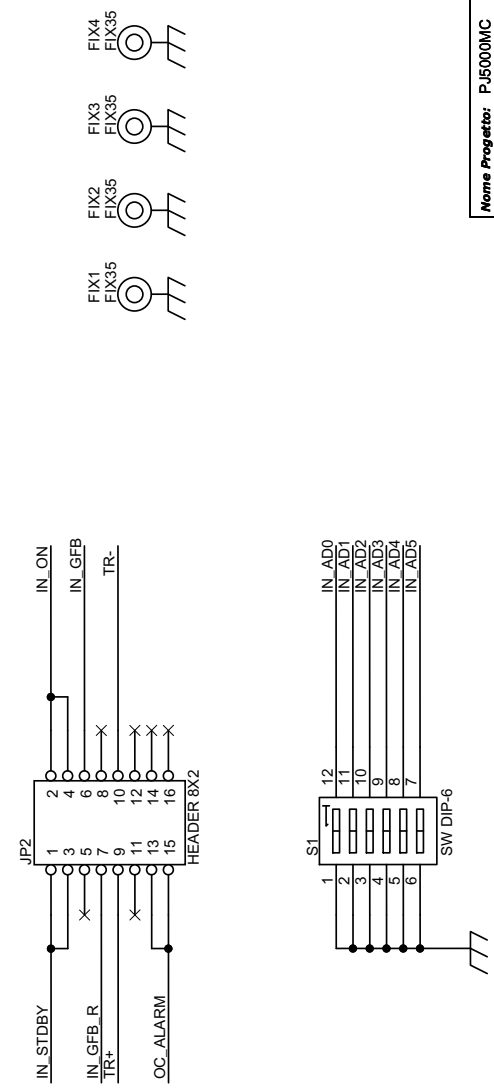


None Progettato: PJ5KPS - Interfaccia I/O modulo RF		Pagina: 1 di 1	Size: A4
Autore: Ucelli - Rev.: Canazza	Data: 14/10/2002	Codice Progetto: <>	
None PC in Rete: \\UT_SRV	Revisione: 2 - 1.0 (DC)	None Parte: Interfaccia I/O modulo RF	
File/Cartella: CSIORFPJ5KM2.DWG	Autorizzazione:	Codice: SLIORFPJ5KM2	
Scala: 1:1	Matr.: < >	Trattamento: < >	Benfile: < >





### BUS CU



		Pagina: 1 di 1    Size: A4	
Nome Progetto: PJ5000MC		Codice Progetto: <	
Autore: Mauro Ucelli - Rev.: Canazza		Data: 12/12/01	
Nome PC in Rete: \IUT_SRV		Revisione: 1.1-1.0 (DC)	
File/Cartella: IORFPJ5KM2 mod 2K.DSN		Autorizzazioni:	
Nome Parte: Interface I/O 2KW Unit		Codice: SLIORFPJ5KM2	

ElementoCant. Referencia

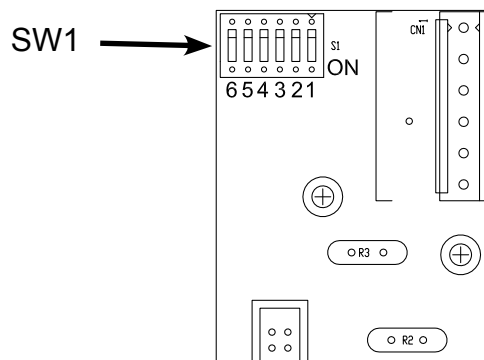
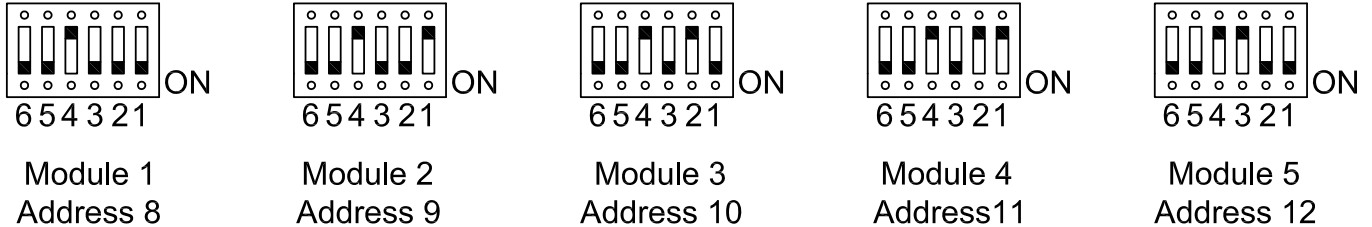
Pieza

1	1	CN1	KB6
2	1	CN2	KB2
3	4	FIX1, FIX2, FIX3, FIX4	FIX35
4	1	JP1	HEADER
5	1	JP2	HEADER
6	2	R2, R1	RXE110
7	1	R3	PTC_1
8	1	S1	SW DIP-6

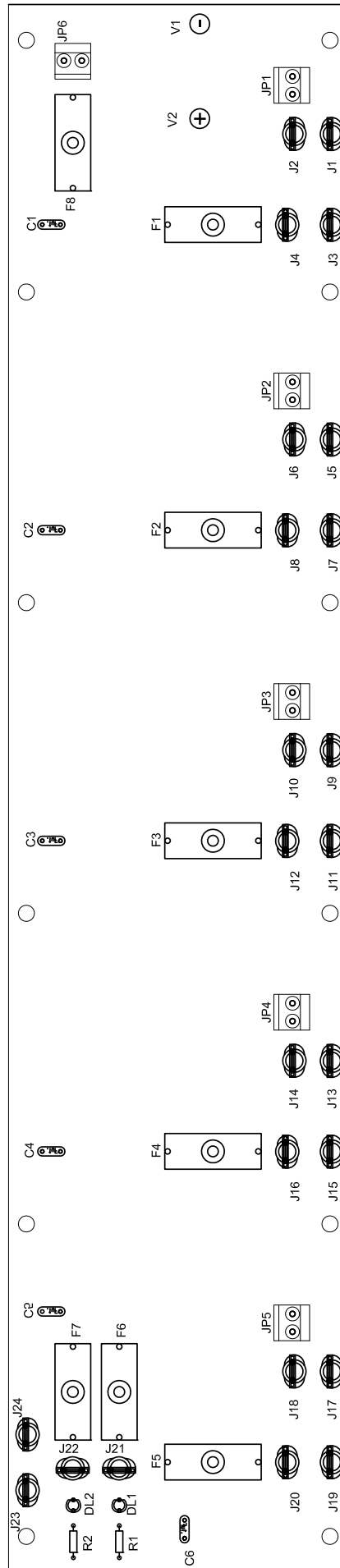
### 6.5.2.1 Dirección de módulo RF

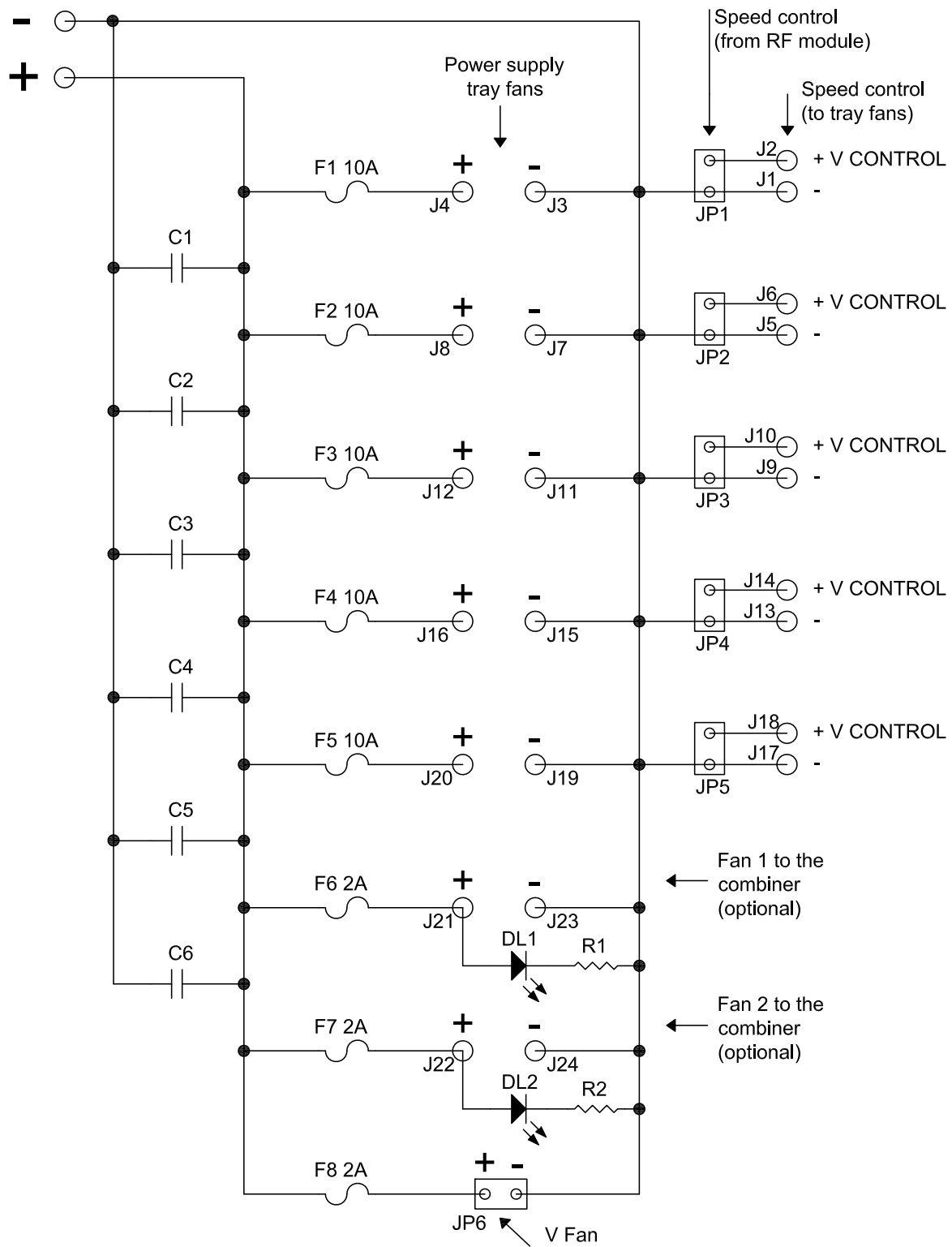
La dirección asignada al módulo se envía por un dip-switch en la tarjeta de interfaz (SW1). En la figura se muestran las configuraciones asignadas a los diferentes ajustes.

El módulo 1 de RF (el que se encuentra más a la izquierda mirando la máquina de frente) tiene la dirección 8, el módulo 2 la 9 y así hasta la 12. Las otras direcciones se reservan para usos futuros.



### 6.5.3 Ventiladores de bandeja de la tarjeta de fuente de alimentación (CSALVTL2KWPJ)

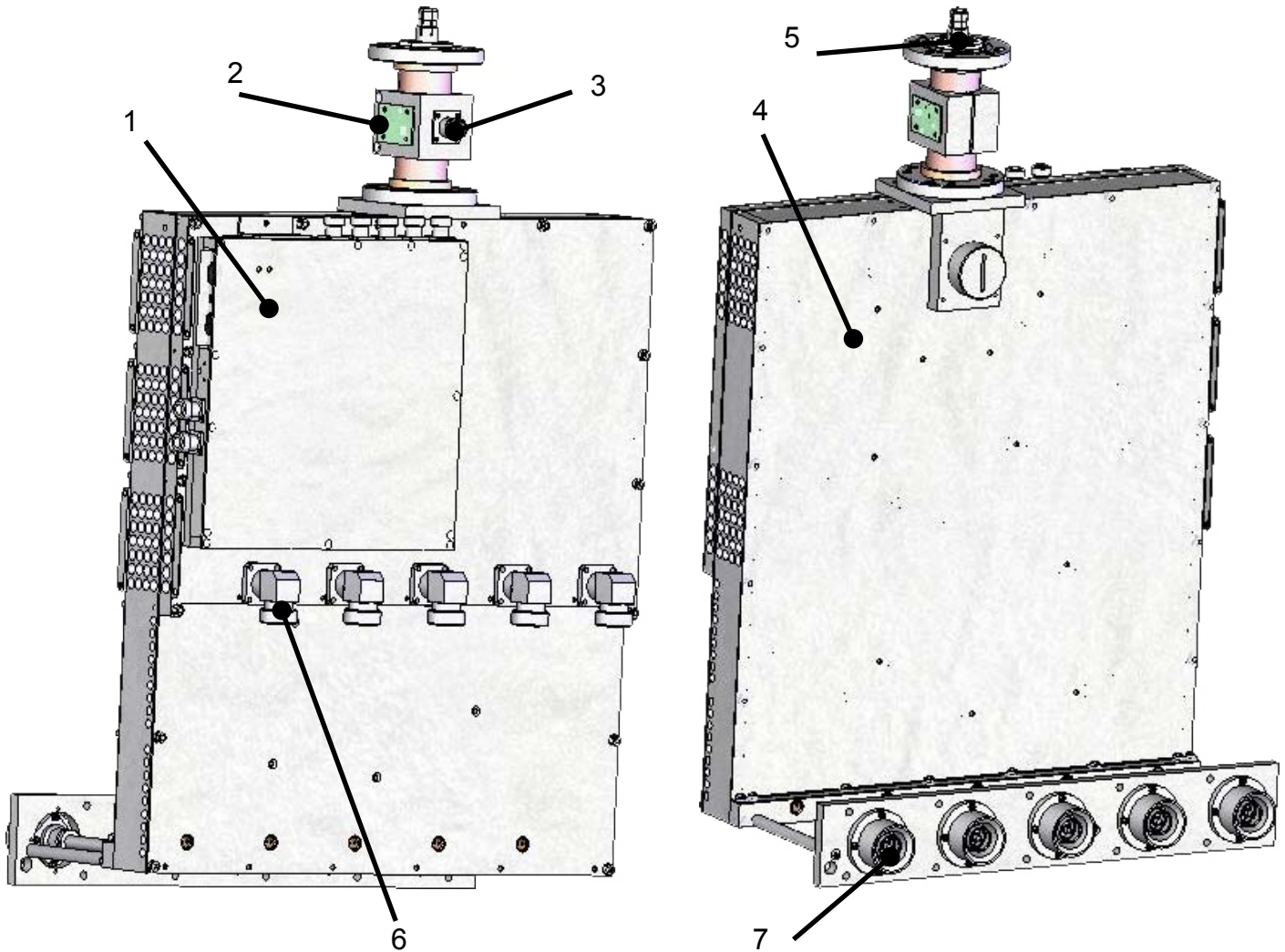




CSALVTL2KWPJ - Bill of material

Item	Qty	Reference	Part
1	6	JP1,JP2,JP3,JP4,JP5,JP6	
2	24	J1,.....,J24	
3	8	F1,F2,F3,F4,F5,F6,F7,F8	
4	2	/	/
5	2	R1,R2	4,7 kohm
6	6	C1,C2,C3,C4,C5,C6	100nF 63V
7	8	DL1,DL2	Led verde

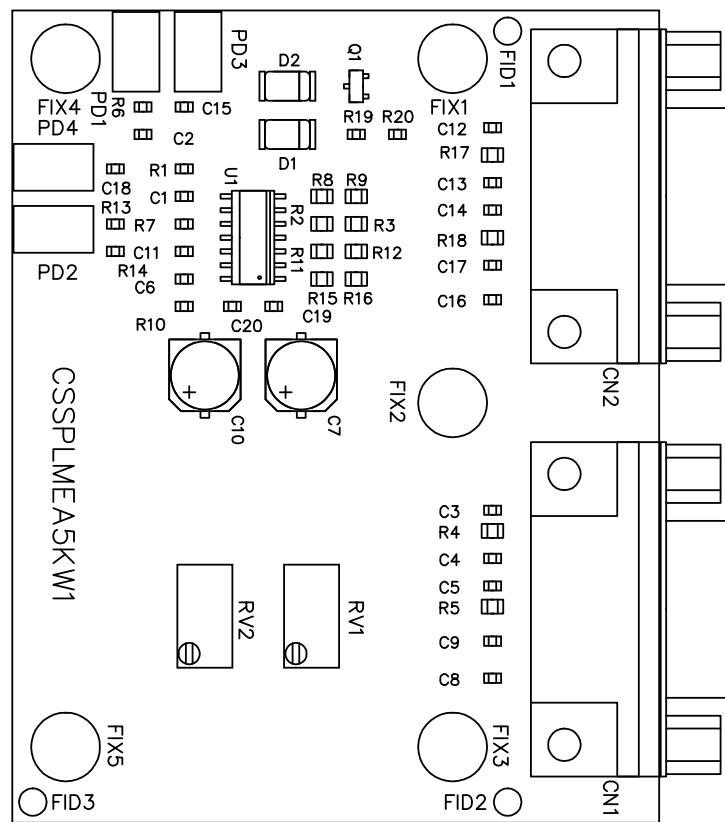
## 6.6 Combinador y separador



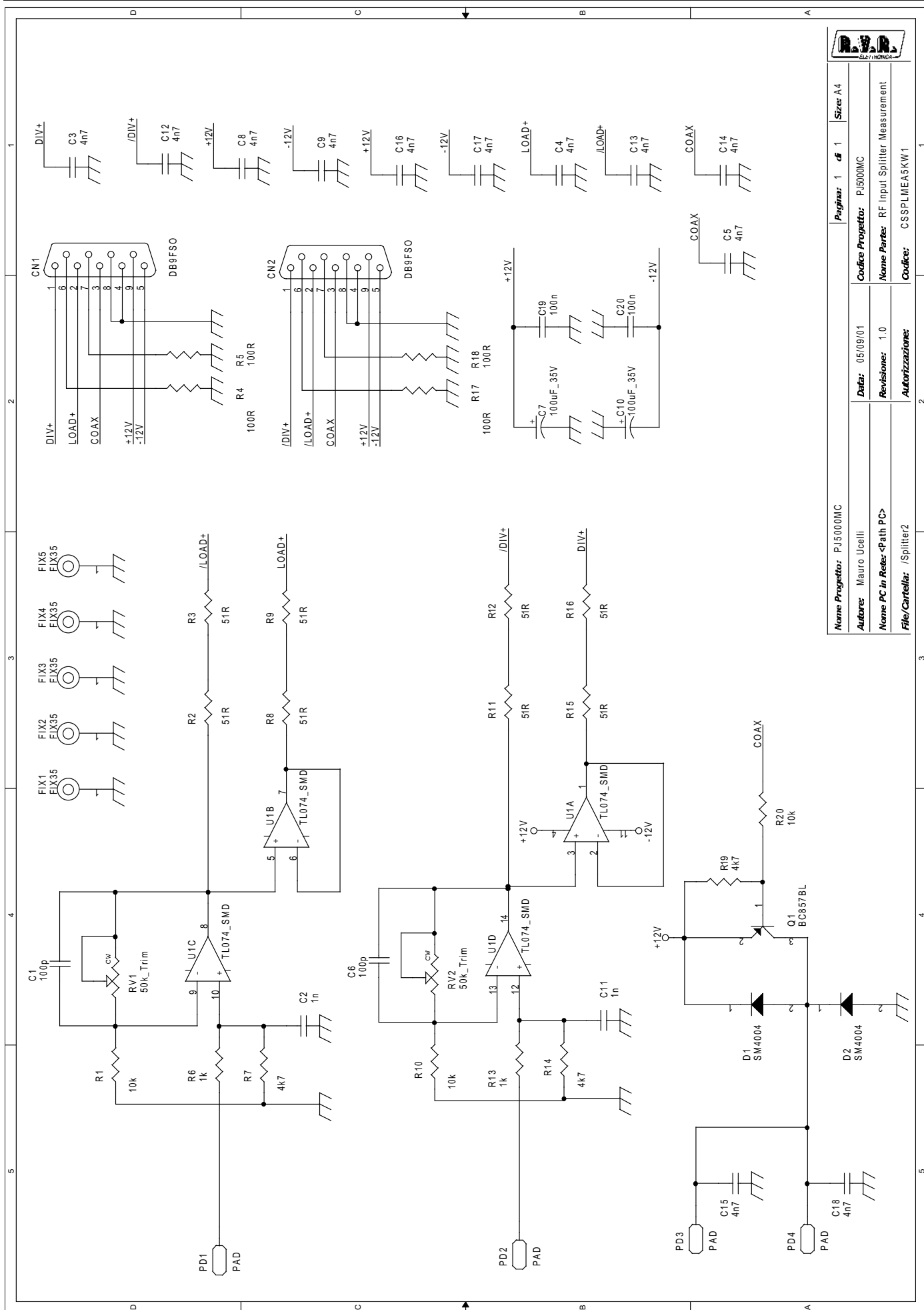
N°	Descripción	Código
1	Separador	PF1SPLNPJ5KM { SLSPLMEA5KW1 SLSPLINP5KW1
2	Acoplador direccional	SL042MT1001
3	Sonda de RF	/
4	Combiner	PF1HC510KWPJ-158
5	Salida de RF EIA 1+5/8" (opcional EIA 3+1/8")	/
6	Conexión a la carga ficticia	/
7	Salida de RF desde el módulo	/



6.6.1 Separador - Separador de medición de tarjeta (SLSPLMEA5KW1)



Nome Progetto: PJ5KPS - Scheda misure splitter		Pagina: 1 di 1	Size: A4
Autore: Ucelli - Rev.: Canozza	Data: 14/10/2002	Codice Progetto: <	
Nome PC in Rete: \\UT_SRV	Revisione: 1.0 (DC)	Nome Parte: Scheda misure input splitter	
File/Cartella: SPLITLY.DWG	Autorizzazione:	Codice: SLSPLMEA5KW1	
Scala: 1:1	Materiale: <	Trattamento: <	Profilo: <



Nome Progetto: PJ5000MC	Pagina: 1 di 1
Autore: Mauro Ucelli	Size: A4
Nome PC in Rete: <Path PC>	Codice Progetto: PJ5000MC
File/Cartella: /Splitter2	Nome Parte: RF Input Splitter Measurement
	Revisione: 1.0
	Codice: CSSPLMEASKW1
	Autore: /Splitter2

**CSSPLMEA5KW1**

## Lista de Materiales

Página1

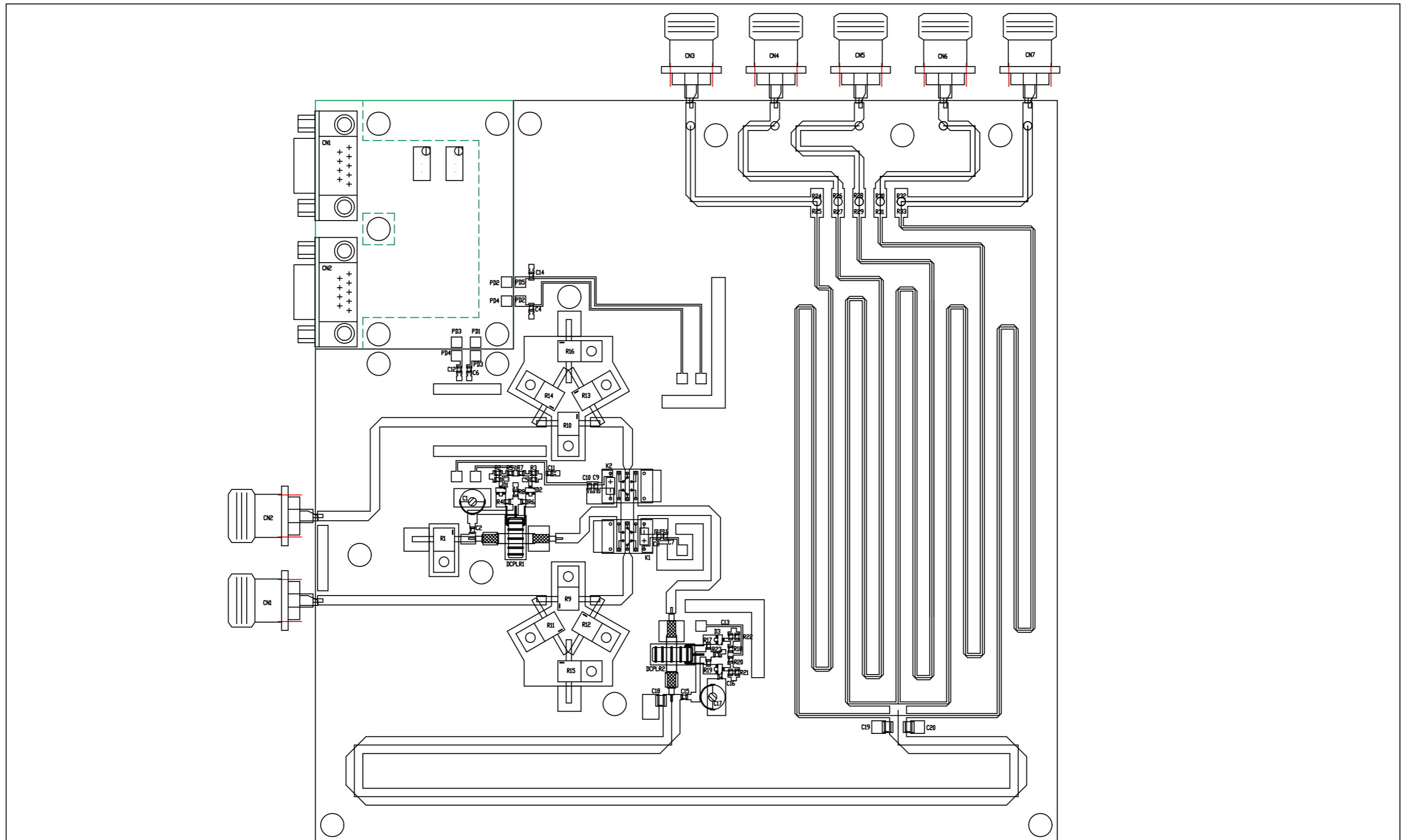
ElementoCant. Referencia

Pieza

---

1	2	CN2,CN1	DB9FSO
2	2	C6,C1	100p
3	2	C11,C2	1n
4	12	C3,C4,C5,C8,C9,C12,C13, C14,C15,C16,C17,C18	4n7
5	2	C7,C10	100uF_35V
6	2	C19,C20	100n
7	2	D1,D2	SM4004
8	5	FIX1, FIX2, FIX3, FIX4, FIX5	FIX35
9	4	PD1, PD2, PD3, PD4	PAD
10	1	Q1	BC857BL
11	2	RV2,RV1	50k_Trim
12	3	R1,R10,R20	10k
13	8	R2,R3,R8,R9,R11,R12,R15, R16	51R
14	4	R4,R5,R17,R18	100R
15	2	R13,R6	1k
16	3	R7,R14,R19	4k7
17	1	U1	TL074_SMD

6.6.2 Separador - separador de entrada (SLSPLINP5KW1)



Nome Progetto: PJ5KPS - RF input splitter		Pagina: 1 di 1	Size: A3
Autore: Ucelli - Rev.: Canazza	Data: 08/10/2002	Codice Progetto: <>	
Nome PC in Rete: \\UT_SRV	Revisione: 1.0 (DC)	Nome Parte: Input splitter	
File/Cartella: CSSPLINP5KW1.DWG	Autorizzazione:	Codice: SLSPLINP5KW1	
Scala: <>	Materiale: <>	Trattamento: <>	Profilo: <>





## CSSPLINP5KW1

Lista de Materiales

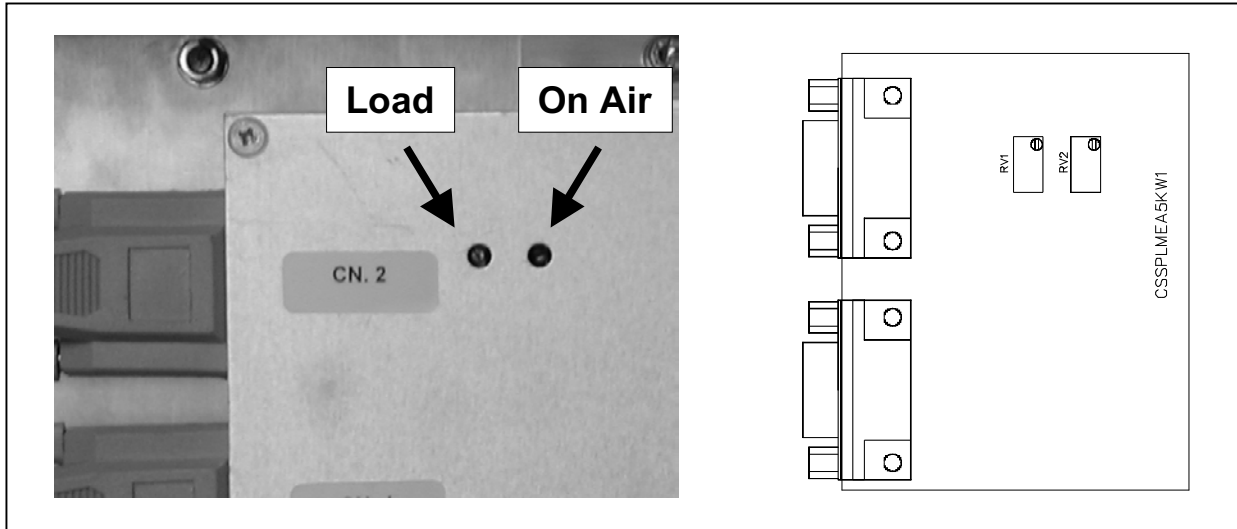
Página1

Elemento	Cant.	Referencia	Pieza
1	7	CN1, CN2, CN3, CN4, CN5, CN6, CN7	COAX_CN
2	2	C1, C17	CVAR
3	2	C2, C15	1p
4	9	C3, C4, C5, C6, C11, C12, C13, C14, C16	1n
5	4	C7, C8, C9, C10	4n7
6	3	C18, C19, C20	Cxx
7	2	C22, C21	220uF_25V
8	2	DCPLR1, DCPLR2	DIR_CPLR
9	4	D1, D2, D3, D4	HSMS2800
10	4	JP1, JP2, JP3, JP4	WIRE
11	2	K1, K2	TQ2-12V
12	6	PD1, PD2, PD3, PD4, PD5, PD6	PAD
13	9	R1, R9, R10, R11, R12, R13, R14, R15, R16	50_PPR
14	4	R2, R3, R21, R22	4k7
15	4	R4, R6, R17, R19	51R
16	2	R20, R5	Rxx
17	4	R7, R8, R18, R23	1k
18	10	R24, R25, R26, R27, R28, R29, R30, R31, R32, R33	100_2W
19	13	TL1, TL2, TL3, TL4, TL5, TL6, TL7, TL8, TL15, TL16, TL17, TL18, TL19	50_Z
20	1	TL9	TLINE_32Z
21	5	TL10, TL11, TL12, TL13, TL14	TLINE_75Z

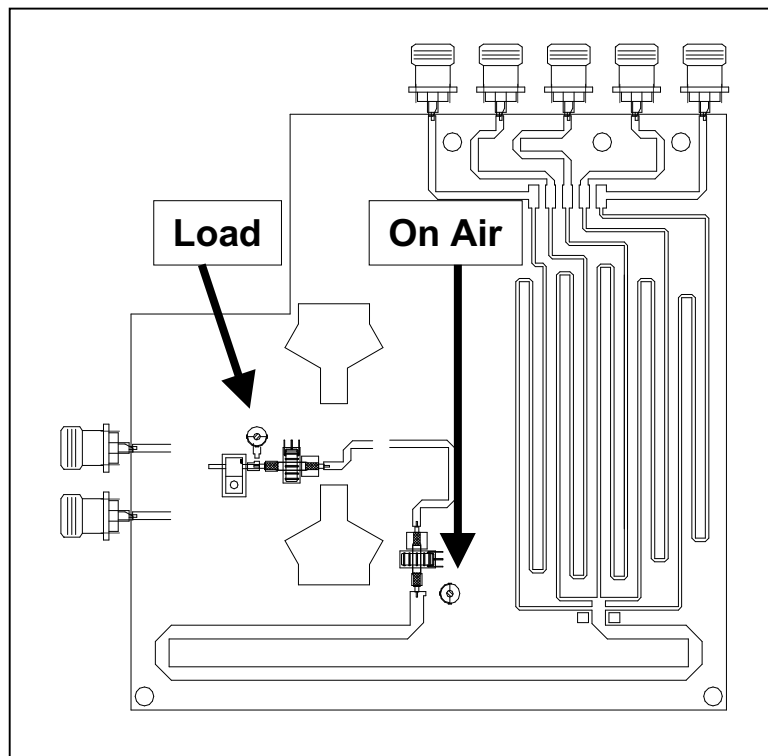
### 6.6.2.1 Trimmers de tarjeta de separador

En la entrada de la tarjeta del separador, están presentes dos trimmers para el ajuste de medida de la potencia emitida por los dos excitadores.

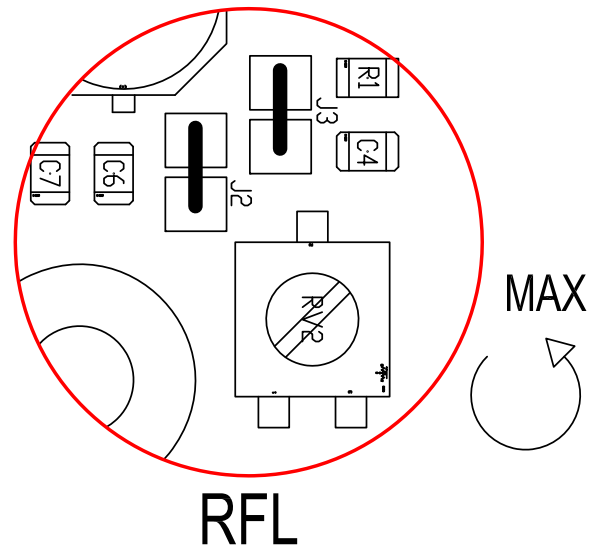
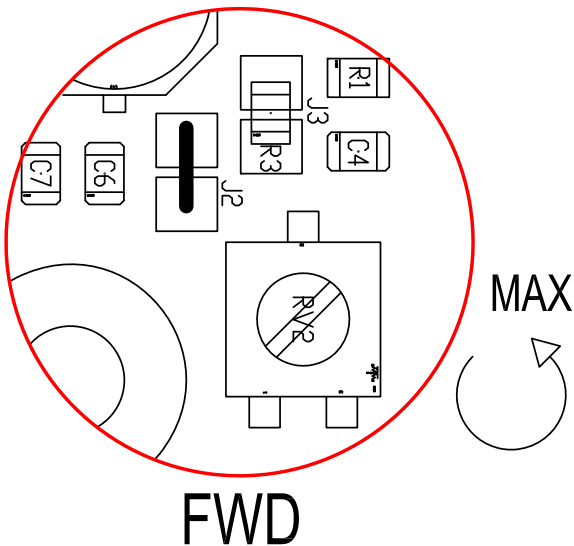
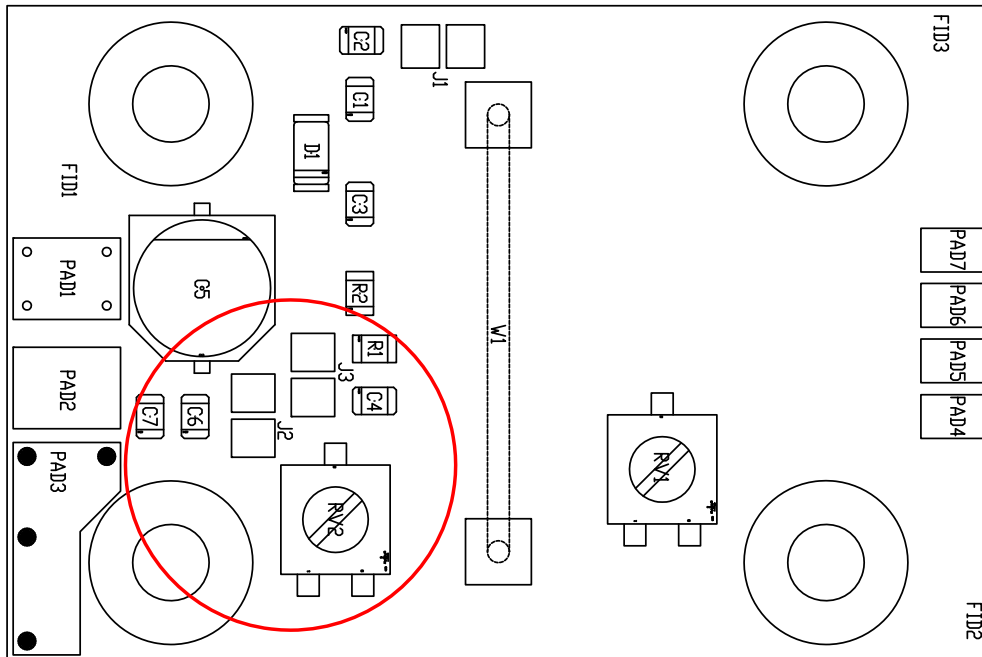
Estas medidas se pueden ver en el menú EXCITADORES.



En los circuitos de medida de potencia de los excitadores, hay dos compensadores para maximizar la directriz y minimizar la medida de error de operación de la frecuencia de operación.



### 6.6.3 Acoplador direccional (SL042MT1001)



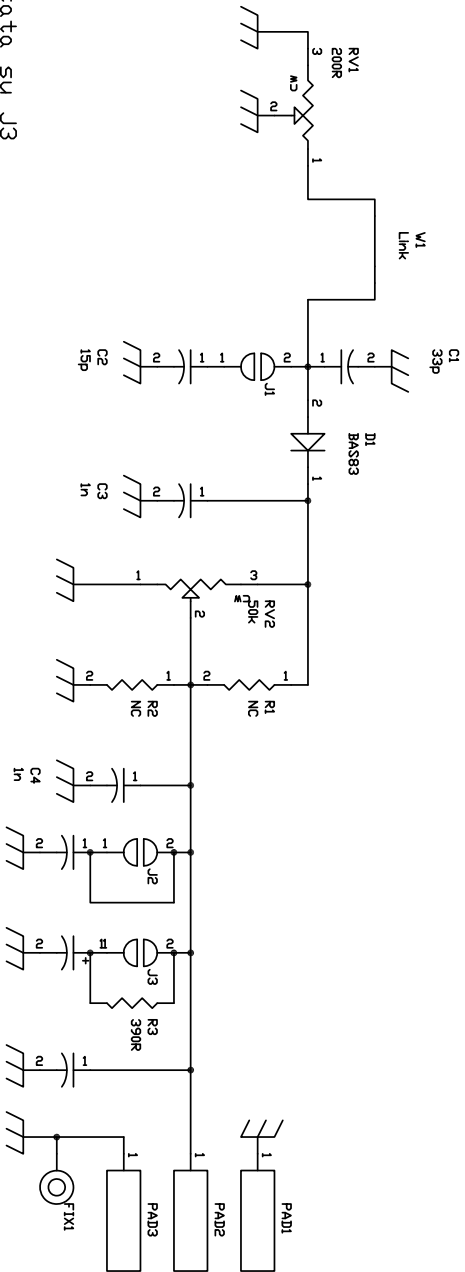
See diagram on the following pages



NOME PROGETTO:	POWER METER	NOME PARTE:	POWER METER PJ10KPS-CA								
AUTORE:	M. UCELLI	DATA:	05/05/2005	REVISIONE:	0.1	SCALA:	4:1	SIZE:	A4	PAGINA:	1 DI 1
ARCHIVIAZIONE ELETTRONICA:		CODICE PROGETTO:		CODICE DISEGNO:		SLO42MT1001					
MATERIALE: <>		TRATTAMENTO: <>		PROFILO: <>		STATO:		PROGETTUALE			



## FWD



NOTE:

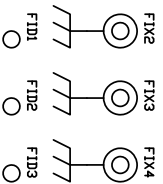
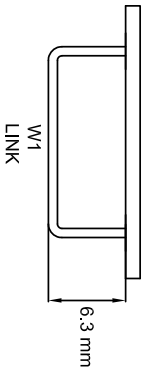
R3=390 ohm montata su J3  
 Ponte con stagno su J2  
 Trimmer RV2 girato al massimo  
 Profondità link W1 = 6.3mm

10 kW = 1.93 VDC (PAD1 - PAD2)

NOTE:

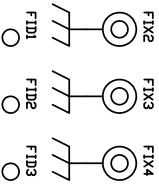
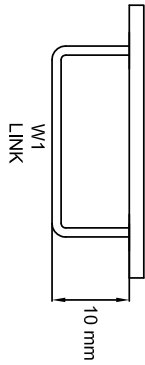
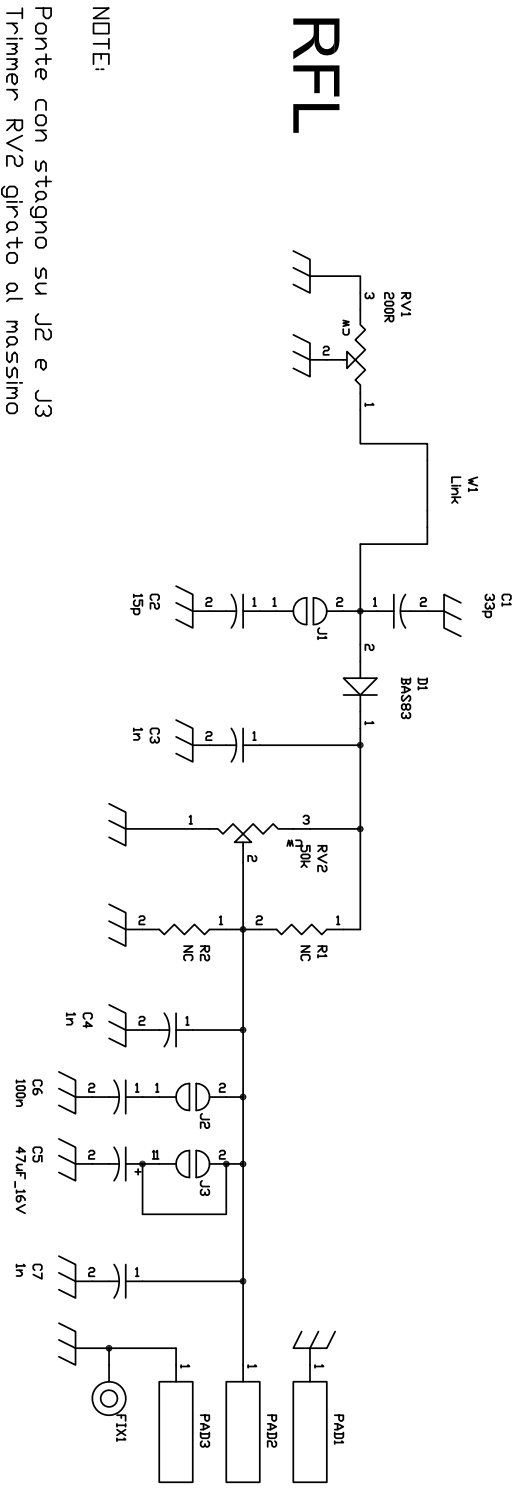
R3=390 ohm mounted on J3  
 Jumper with tin on J2  
 Trimmer RV2 turned to the maximum  
 Depth links W1 = 6.3mm

10 kW = 1.93 VDC (PAD1 - PAD2)



Nome Progetto		Generic RF Power Measurement (FWD)		Pagina		1 di 1		Size		A4	
Autore		None		Data		16/02/2014		Codice Progetto		042	
Nome PC in Rete		None		Revisione		0.1		Nome Parte		RF Power measure board (FWD)	
File/Cat/Valori		\		Autorizzazione				Codice		SL042MT1001	

# RFL



NOTE:  
Ponte con stagno su J2 e J3  
Trimmer RV2 girato al massimo  
Profondità link W1 = 10mm

NOTE:  
700W (RDS) = 1 VDC (PAD1 - PAD2)

NOTE:  
Jumper with tin on J2 and J3  
Trimmer RV2 turned to the maximum  
Depth links W1 = 10mm

700W (RDS) = 1 VDC (PAD1 - PAD2)

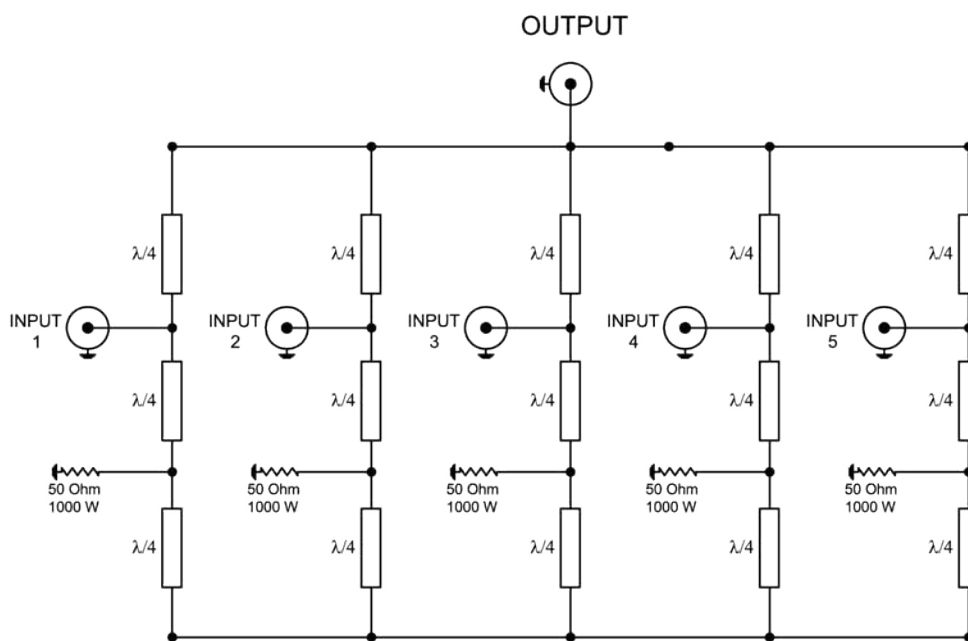
Nome Progetto		Generic RF PWR Measurement (RFL)	
Autore		None	
Nome PC in Rete		None	
File/Cartella		\	
Data		16/02/2014	
Revisione		0.1	
Autorizzazione			
Codice Progetto		042	
Nome Parte		RF Power measure board (RFL)	
Codice		SL042MT1001	
Pagina		1 di 1	
Size		A4	

RF Power measure board PJ10KPS-CA  
SL042MT1001  
Revision: 0.1  
Generic RF PWR Measurement  
042

16/02/2014

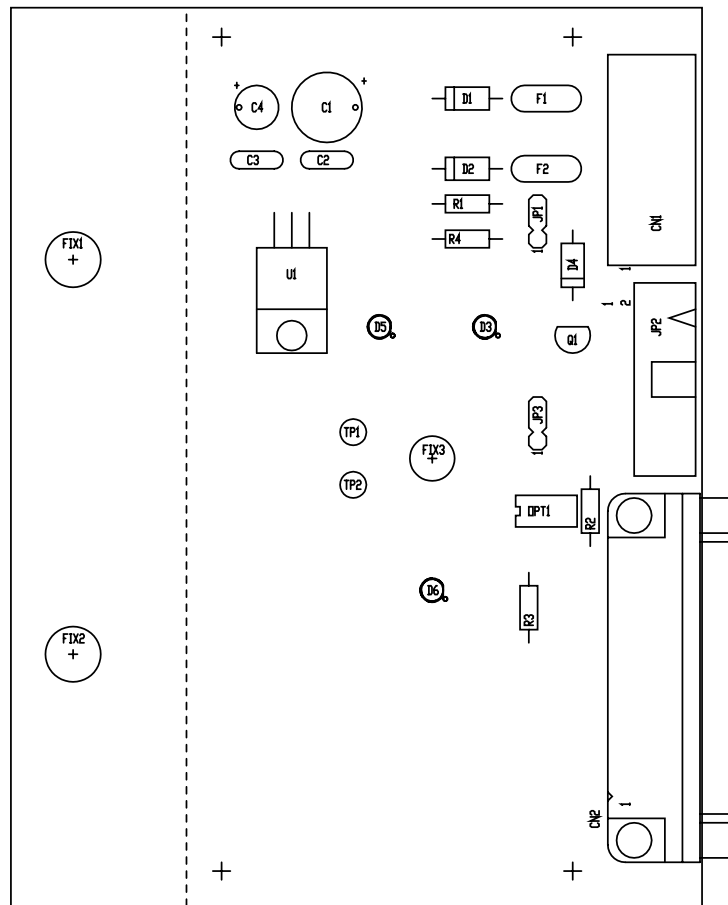
Item	Quantity	Reference	Part
1	1	CS1	CSMT0037R1
2	1	C1	33p
3	1	C2	15p
4	3	C3,C4,C7	1n
5	1	C5	47uF_16V
6	1	C6	100n
7	1	D1	BAS83
8	3	FID1,FID2,FID3	FID
9	4	FIX1,FIX2,FIX3,FIX4	FIX35
10	3	J1,J2,J3	JSMD
11	3	PAD1,PAD2,PAD3	PAD
12	1	RV1	200R
13	1	RV2	50k
14	2	R1,R2	NC
15	1	W1	Link
16	1	R3	390R

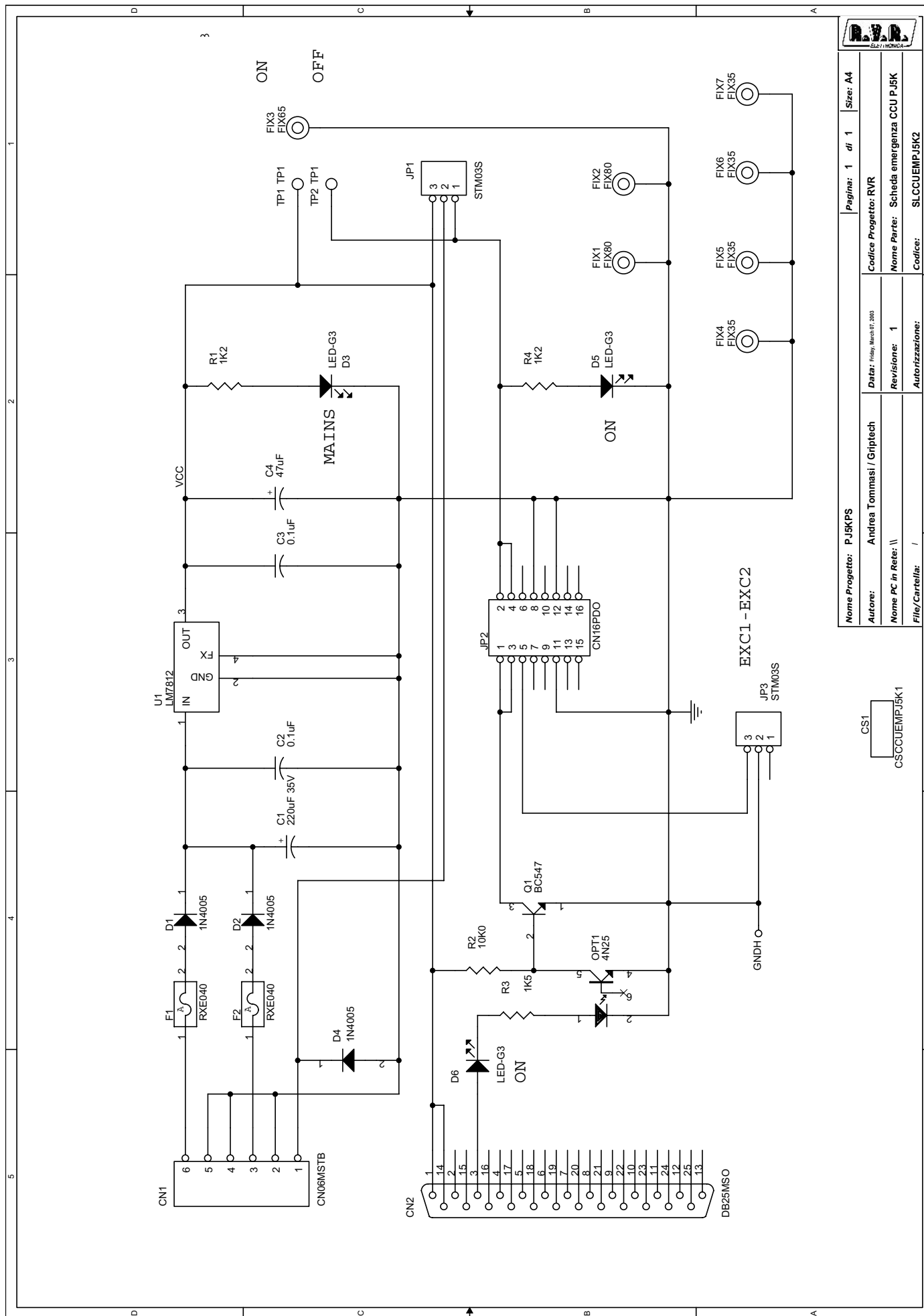
### 6.6.4 Combinador (PF1HC510KWPJ-158)



MODEL OF THE ELECTRIC SCHEMATIC OF 5-WAY COMBINER

### 6.7 Tarjeta de CCU de emergencia (SLCCUEMPJ5K1)





R.V.R. ELETTRONICA	
Nome Progetto: PJ10KPS	Autore: Andrea Tonmassi / Griptech
Pagina: 1 di 1	Data: Friday, March 07, 2008
Size: A4	Revisione: 1
Codice Progetto: RVR	Nome Parte: Scheda emergenza CCU PJ10K
Nome PC in Rete: ll	File/Cartella: /
Autore: Andrea Tonmassi / Griptech	Autore: Andrea Tonmassi / Griptech
Nome PC in Rete: ll	Nome Parte: Scheda emergenza CCU PJ10K
File/Cartella: /	Codice: SLCCUEMPJ10K1
Autore: Andrea Tonmassi / Griptech	Autore: Andrea Tonmassi / Griptech
Nome PC in Rete: ll	Nome Parte: Scheda emergenza CCU PJ10K
File/Cartella: /	File/Cartella: /
Autore: Andrea Tonmassi / Griptech	Autore: Andrea Tonmassi / Griptech
Nome PC in Rete: ll	Nome Parte: Scheda emergenza CCU PJ10K
File/Cartella: /	File/Cartella: /

SLCCUEMPJ5K1 Revision: 1

Andrea Tommasi / Griptech

Item	Quantity	Reference	Part
------	----------	-----------	------

---

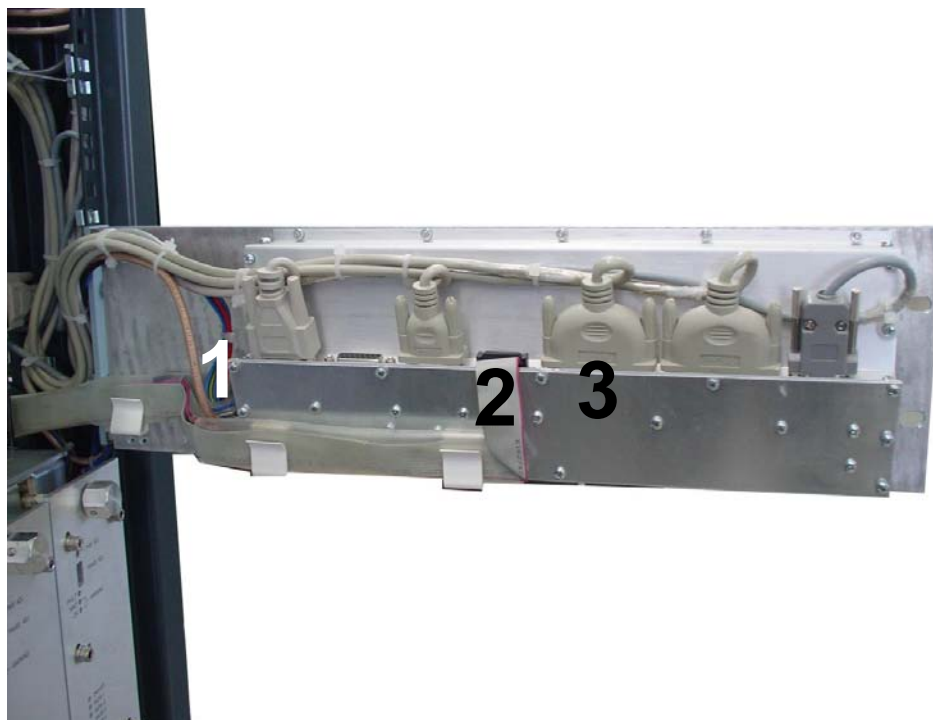
1	1	CN1	CN06MSTB
2	1	CN2	DB25MSO
3	1	CS1	CSCCUEMPJ5K1
4	1	C1	220uF 35V
5	2	C2,C3	0.1uF
6	1	C4	47uF
7	3	D1,D2,D4	1N4005
8	3	D3,D5,D6	LED-G3
9	2	FIX1,FIX2	FIX80
10	1	FIX3	FIX65
11	4	FIX4,FIX5,FIX6,FIX7	FIX35
12	2	F1,F2	RXE040
13	2	JP1,JP3	STM03S
14	1	JP2	CN16PDO
15	1	OPT1	4N25
16	1	Q1	BC547
17	2	R4,R1	1K2
18	1	R2	10K0
19	1	R3	1K5
20	2	TP1,TP2	NC
21	1	U1	LM7812
22	1	SW1	SW1V2P

### 6.7.1 Tarjeta CCU de instalación de emergencia

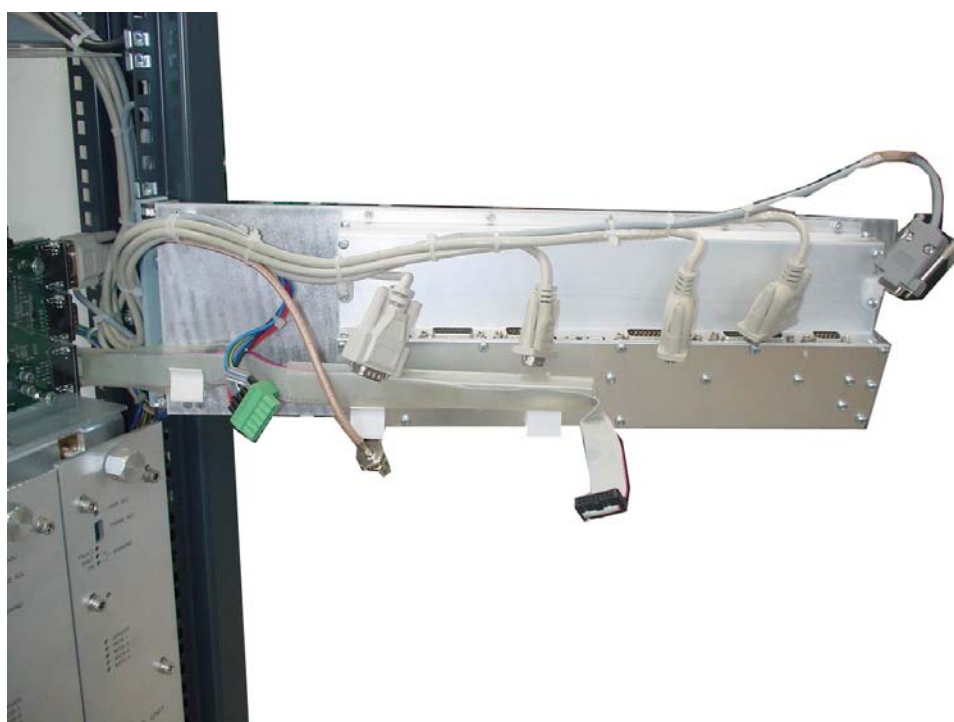
En el caso en que la unidad de control esté dañada, es posible asegurar un funcionamiento correcto sustituyendo temporalmente el panel de control con la tarjeta suministrada junto con el PJ10KPS-CA.

Para realizar la sustitución, seguir las siguientes instrucciones:

- 1) Desconectar el amplificador. Quitar el tornillo en el lado izquierdo del panel LCD, abrir el panel e identificar los conectores necesarios para el funcionamiento de la tarjeta de emergencia.



- 2) Desconectar todos los cables conectados a la unidad de control.

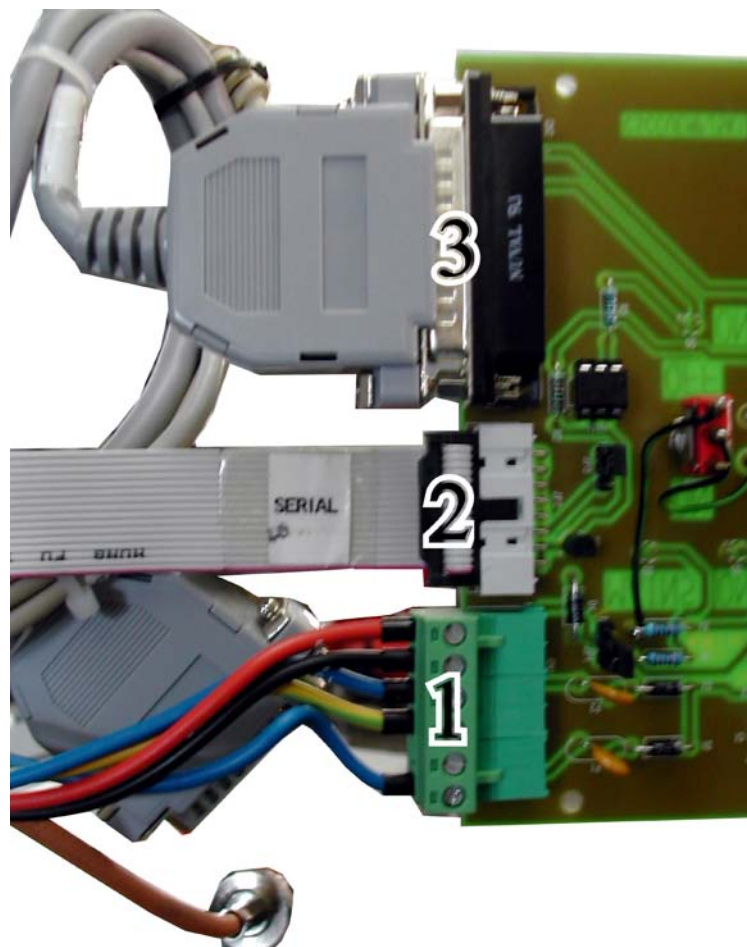




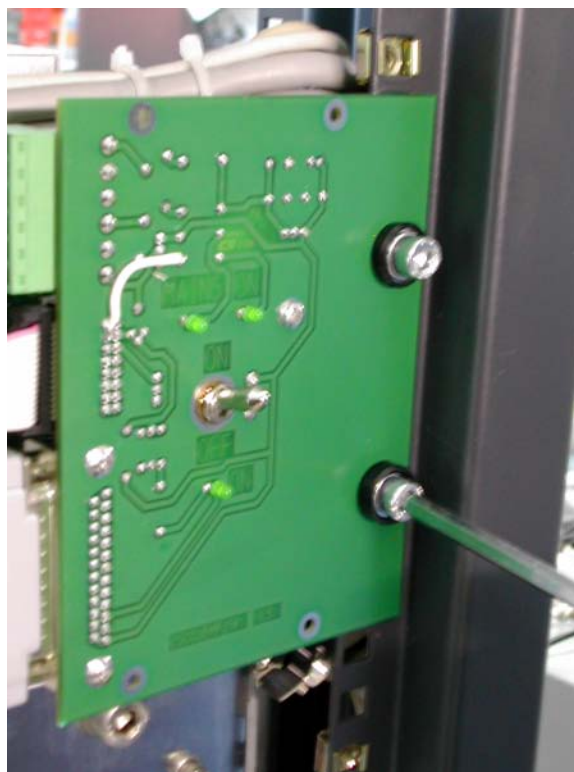
- 3) Desatornillar los tornillos que fijan la tarjeta al bastidor y quitar el panel de su alojamiento.



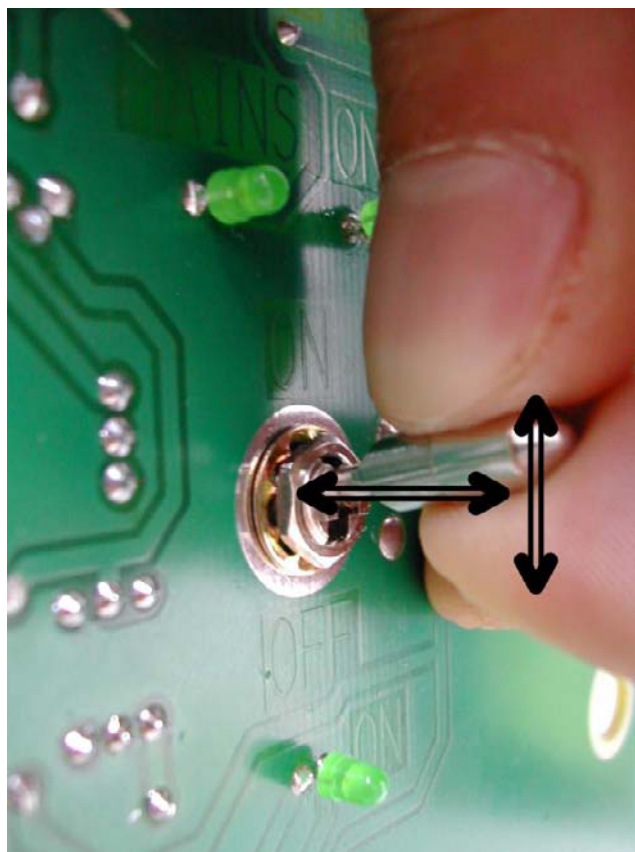
- 4) Conectar los tres conectores anteriormente identificados en las entradas de la tarjeta, como se ilustra en la foto.



5) Fijar la tarjeta al bastidor, en la misma posición en la cual se ha fijado anteriormente el panel de control central. Prestar atención a fijar el lado de la tarjeta desde el cual el interruptor sobresale hacia la parte externa del amplificador.

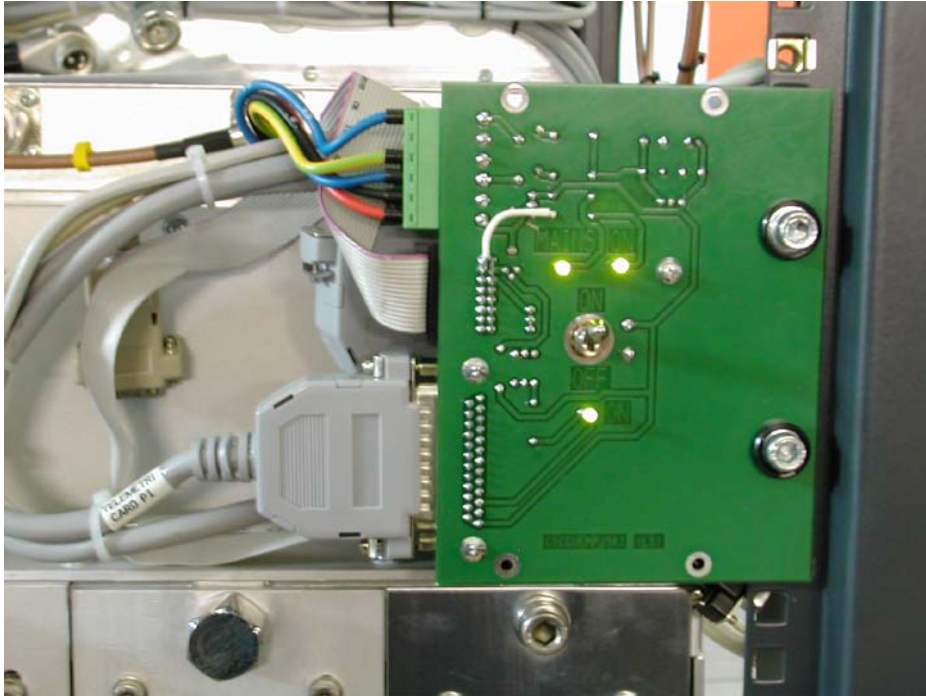


6) Conectar el dispositivo con el interruptor general y activar el funcionamiento de la tarjeta desplazando el interruptor en la posición ON. El interruptor se ha fabricado para evitar el funcionamiento accidental; tirar el interruptor hacia el exterior, desplazarlo en la posición deseada y soltarlo.



Ahora la tarjeta de emergencia está operativa.

Cuando se utiliza la tarjeta de emergencia, el amplificador actúa con los parámetros anteriormente ajustados (por ejemplo: el nivel de potencia). Para modificar los parámetros es necesario utilizar el control de unidad.



## 6.8 Suministro de servicios

Los servicios del PJ10KPS-CA se suministran a 220V a través de un transformador específico.

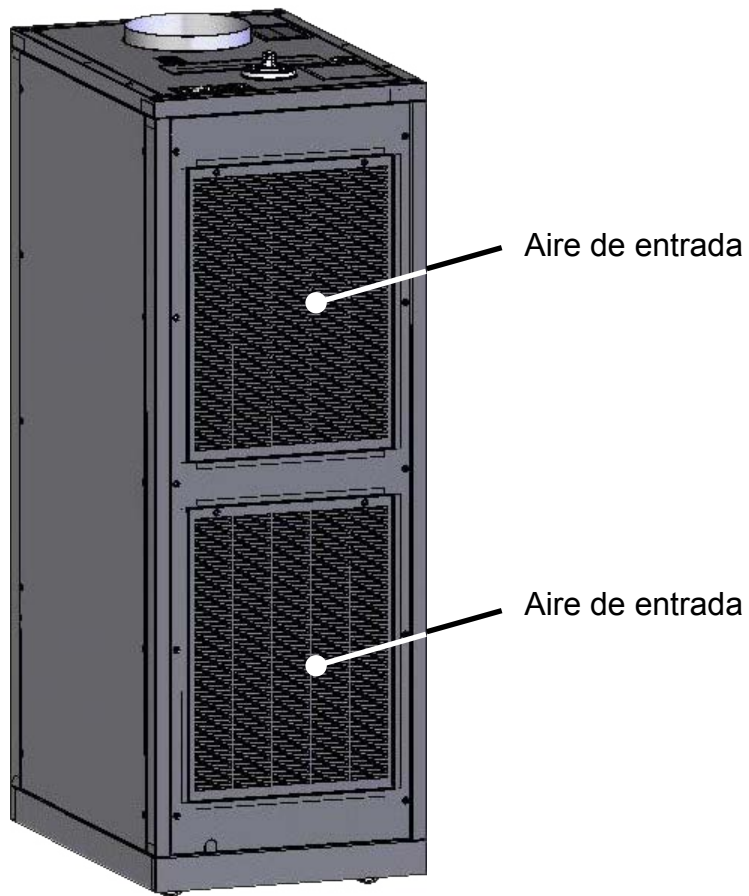
Entre los servicios se incluyen las tarjetas de microcontrolador de los módulos de RF, los del combinador, la fuente de alimentación y la unidad de control.

Suministrando los servicios del PJ10KPS-CA con una UPS (fuente de alimentación ininterrumpida), se puede manejar la máquina en caso de ausencia de la tensión principal, naturalmente limitada a las funciones disponibles (por ejemplo configuración o interrogación del registro de alarmas). La configuración normal de la máquina prevé que los servicios se suministren directamente por medio de la conexión a la alimentación principal de la máquina, para introducir una UPS es suficiente ponerla entre la VDE sobre el techo, después de haber quitado el puente que viene suministrado de serie.



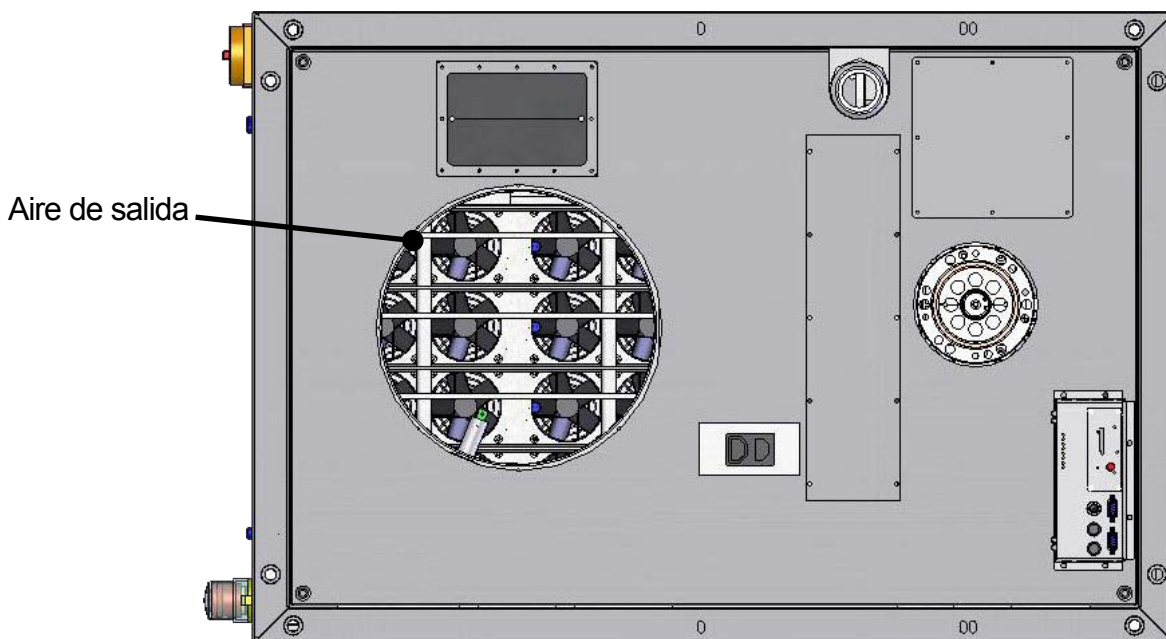
### 6.9 Ventilación PJ10KPS-CA

El orificio de entrada de aire está situado en la tapa trasera del bastidor.

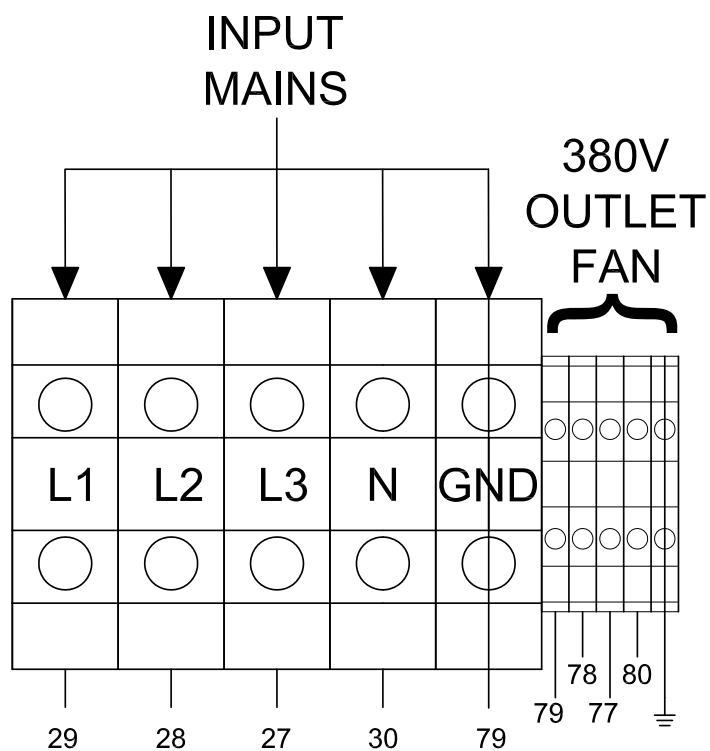


El orificio de salida de aire está situado en la tapa superior del bastidor.

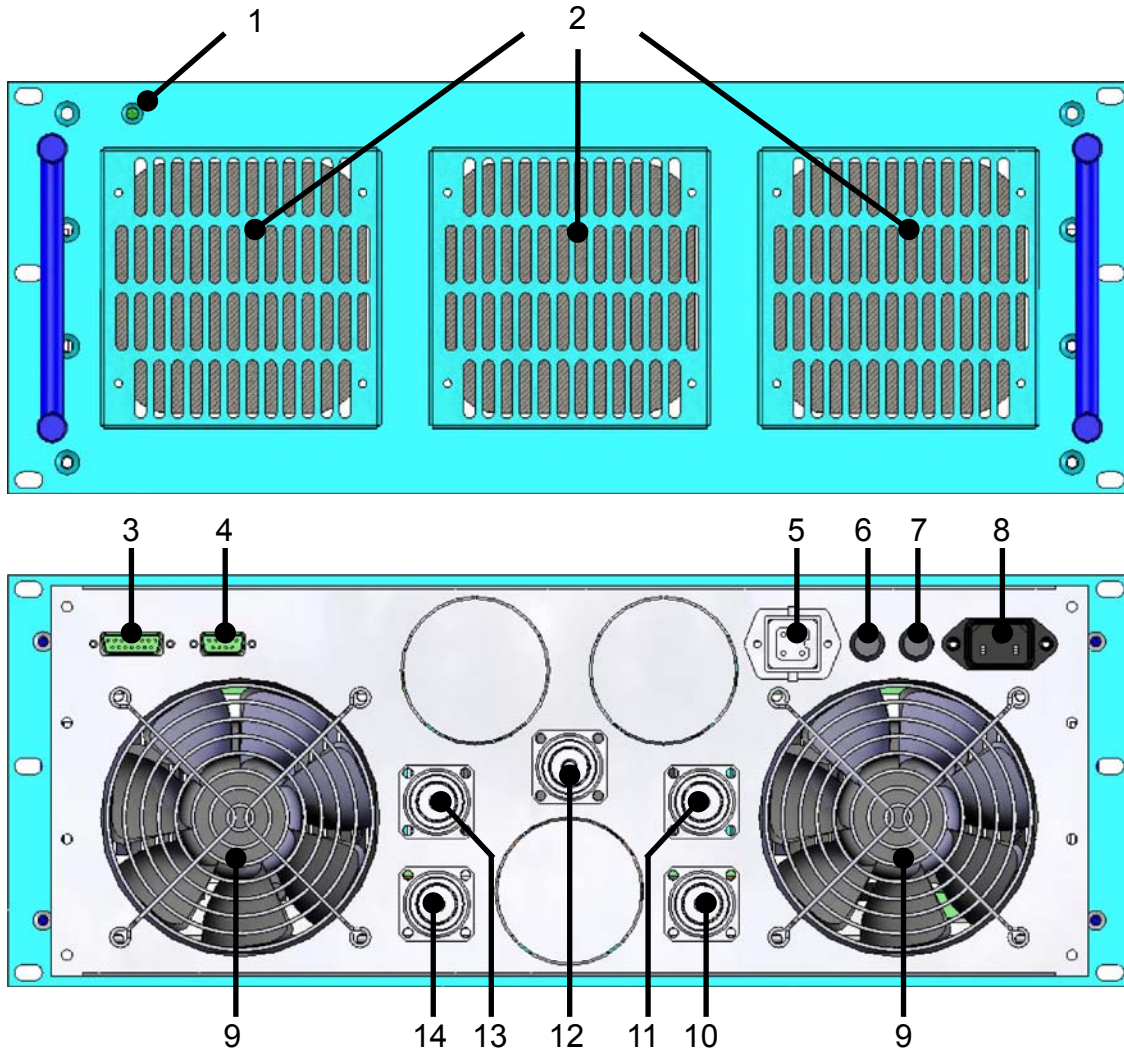
La corriente del aire de salida es de 800 m<sup>3</sup>/ h. El diámetro de la salida es de 300mm.



### 6.10 Conector de entrada

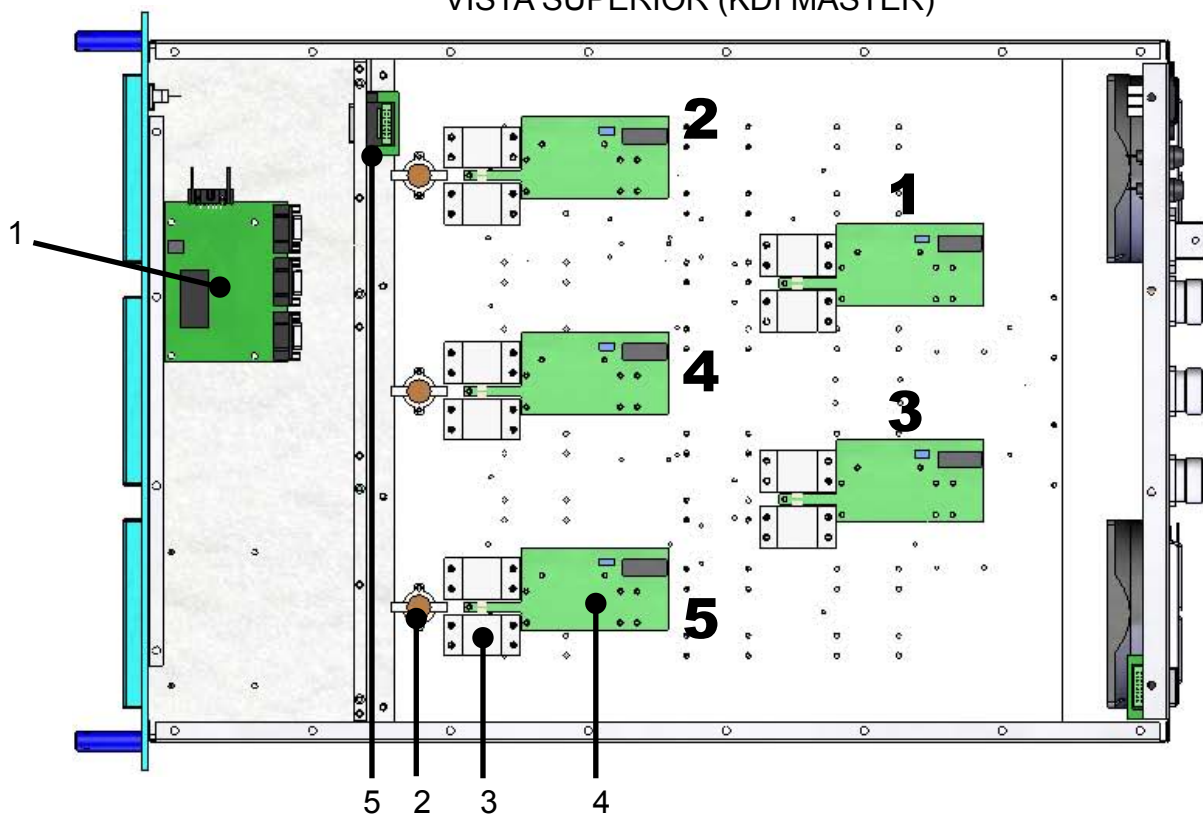


### 6.11 Carga ficticia

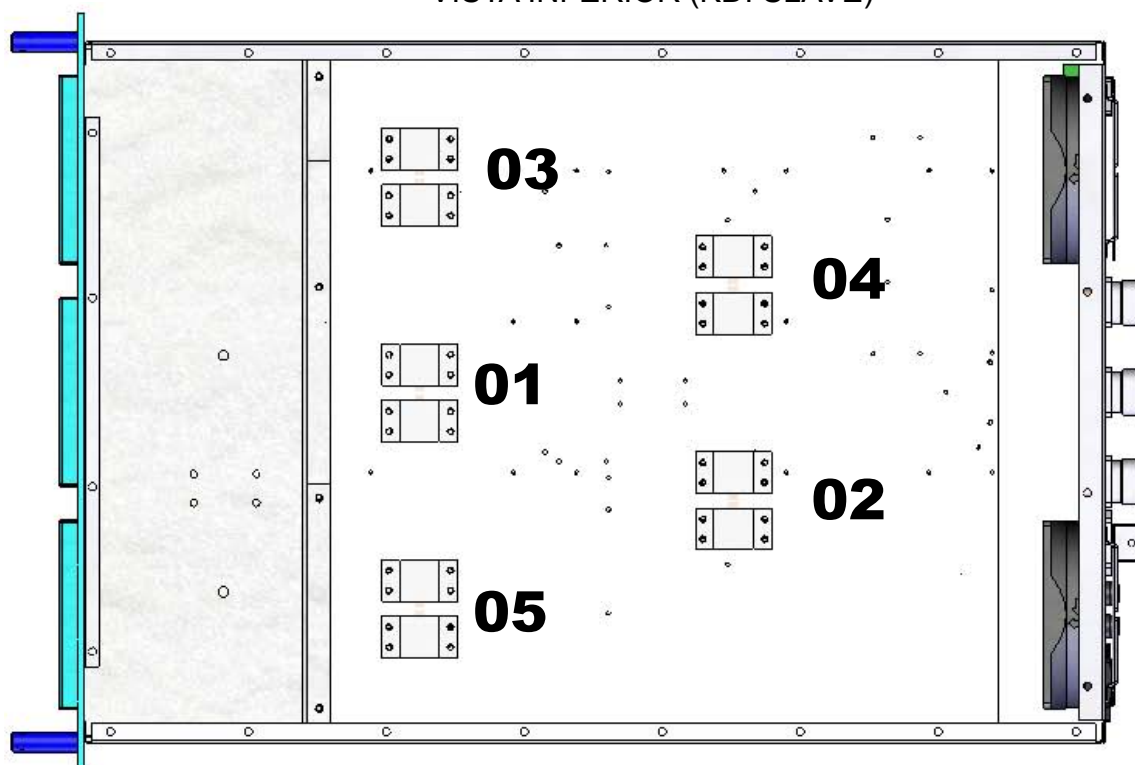


N°	Descripción	Código
1	Indicador de presencia de tensión de alimentación.	/
2	Entrada de aire del ventilador	VTL4114NH3
3	No presente	/
4	Medida potencia desbalanceada de DB-9	/
5	Carga ficticia del ventilador habilitada	/
6	Fusible desactivado	10 A
7	Fusible activado (principales)	4 A
8	Principales VDE	/
9	Salida de aire del ventilador	VTL4114NH3
10	Entrada 1 RF (7/16") a KDI 1	/
11	Entrada 2 RF (7/16") a KDI 2	/
12	Entrada 3 RF (7/16") a KDI 3	/
13	Entrada 4 RF (7/16") a KDI 4	/
14	Entrada 5 RF (7/16") a KDI 5	/

VISTA SUPERIOR (KDI MASTER)



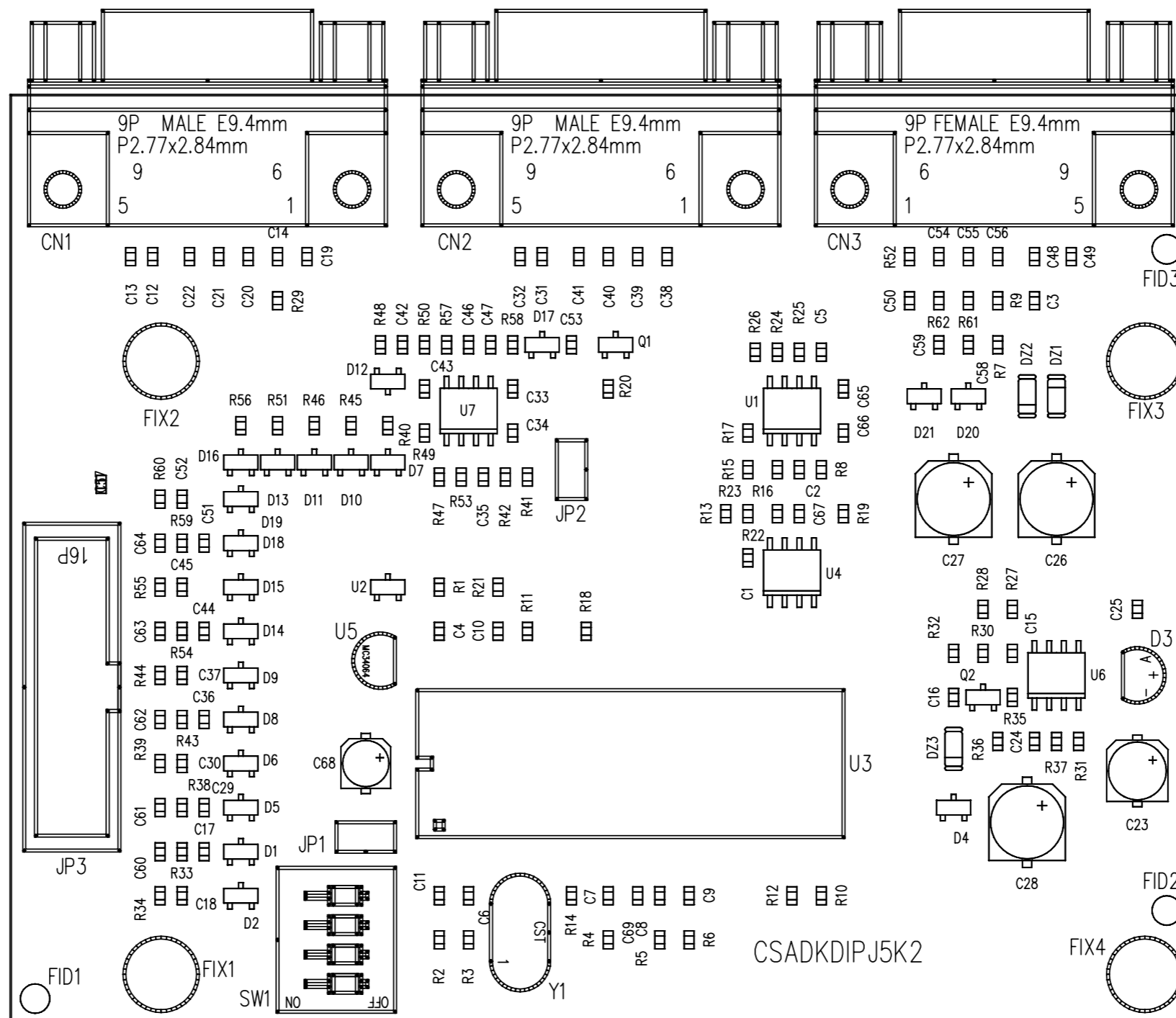
VISTA INFERIOR (KDI SLAVE)



N°	Descripción	Código
1	Tarjeta de medida de amortiguador (master)	SLADKDIPK5K2
2	Clickson 50° NA	SETBMET50NA
3	Resistencia KDI 100 Ω 800 W (terminación)	RDT800J0100
4	Medida de amortiguador	SLPWRSEBHC52
5	Tarjeta DB-15	SLDB15FFILF1

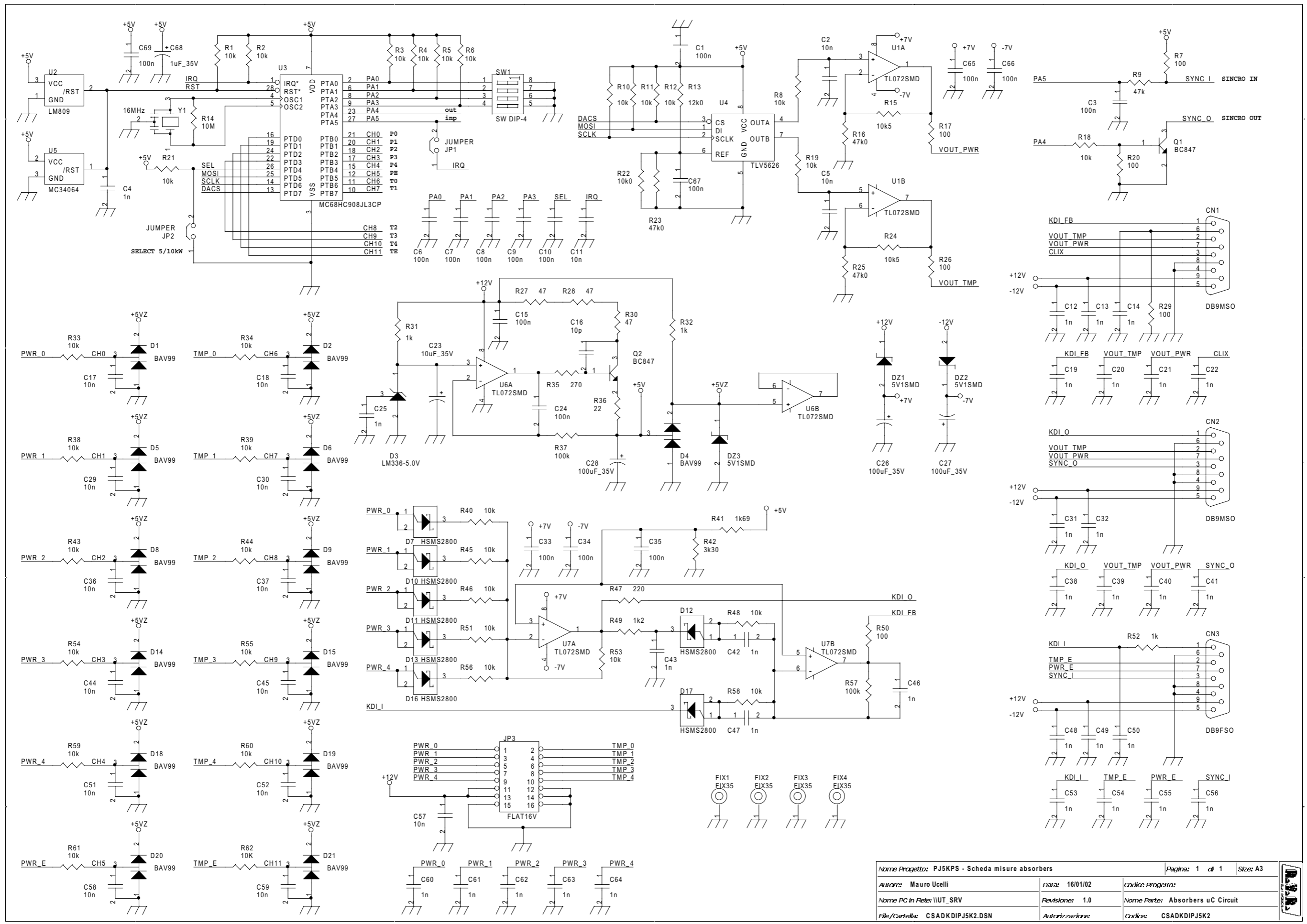


6.11.1 Tarjeta de medida de amortiguador (SLADKDIPK5K2)



Nome Progetto: PJ5KPS - Scheda misure absorbers		Pagina: 1 di 1	Size: A3
Autore: Ucelli - Rev: Canazza	Data: 09/10/2002	Codice Progetto: <>	
Nome PC in Rete: \\UT_SRV	Revisione: 1.0 (DC)	Nome Parte: Scheda misure absorbers	
File/Cartella: ADKDIP_LY.DWG	Autorizzazione:	Codice: SLADKDIPK5K2	
Scala: <>	Materiale: <>	Trattamento: <>	Profilo: <>





Nome Progetto: PJ5KPS - Scheda misure absorbers		Pagina: 1 di 1	Size: A3
Autore: Mauro Ucelli	Data: 16/01/02	Codice Progetto:	
Nome PC in Rete: \\\UT_SRV	Revisione: 1.0	Nome Parte: Absorbers uC Circuit	
File/Cartella: CSADKDIPJ5K2.DSN	Autorizzazione:	Codice: CSADKDIPJ5K2	

## CSADKDIPJ5K2

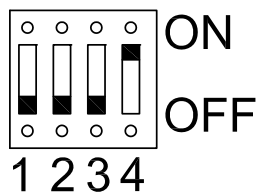
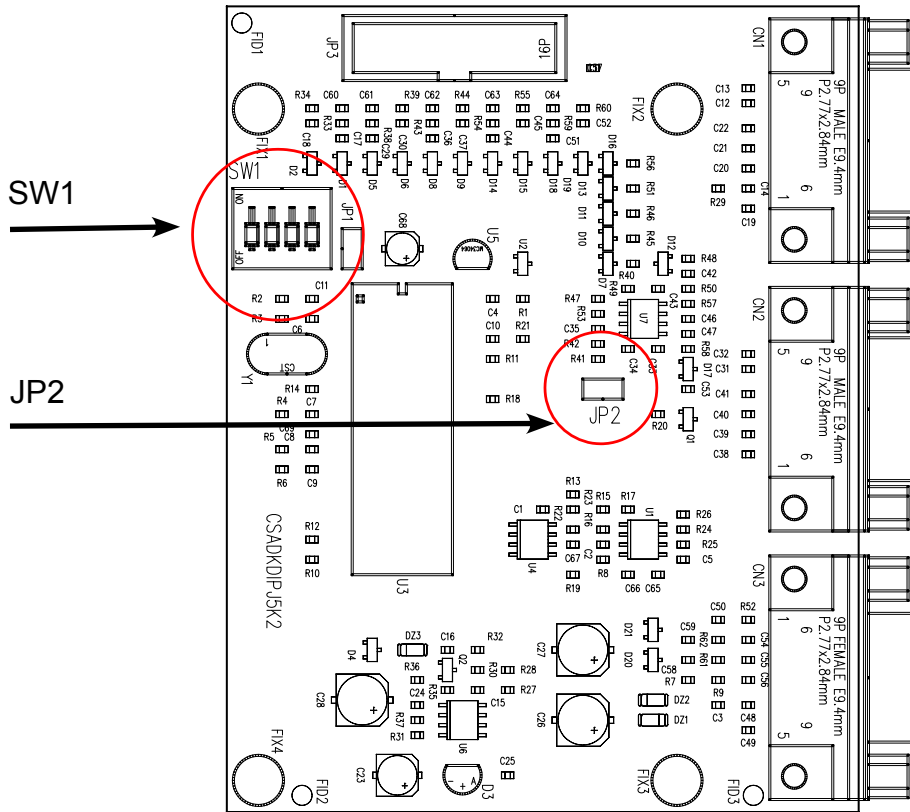
### Lista de Materiales

### Página1

Elemento	Cant.	Referencia	Pieza
1	2	CN1, CN2	DB9MSO
2	1	CN3	DB9FSO
3	16	C1, C3, C6, C7, C8, C9, C10, C15, C24, C33, C34, C35, C65, C66, C67, C69	100n
4	16	C2, C5, C11, C17, C18, C29, C30, C36, C37, C44, C45, C51, C52, C57, C58, C59	10n
5	31	C4, C12, C13, C14, C19, C20, C21, C22, C25, C31, C32, C38, C39, C40, C41, C42, C43, C46, C47, C48, C49, C50, C53, C54, C55, C56, C60, C61, C62, C63, C64	1n
6	1	C16	10p
7	1	C23	10uF_35V
8	3	C26, C27, C28	100uF_35V
9	1	C68	1uF_35V
10	3	DZ1, DZ2, DZ3	5V1SMD
11	13	D1, D2, D4, D5, D6, D8, D9, D14, D15, D18, D19, D20, D21	BAV99
12	1	D3	LM336-5.0V
13	7	D7, D10, D11, D12, D13, D16, D17	HSMS2800
14	4	FIX1, FIX2, FIX3, FIX4	FIX35
15	2	JP2, JP1	JUMPER
16	1	JP3	FLAT16V
17	2	Q2, Q1	BC847
18	33	R1, R2, R3, R4, R5, R6, R8, R10, R11, R12, R18, R19, R21, R33, R34, R38, R39, R40, R43, R44, R45, R46, R48, R51, R53, R54, R55, R56, R58, R59, R60, R61, R62	10k
19	6	R7, R17, R20, R26, R29, R50	100
20	1	R9	47k
21	1	R13	12k0
22	1	R14	10M
23	2	R15, R24	10k5
24	3	R16, R23, R25	47k0
25	1	R22	10k0
26	3	R27, R28, R30	47
27	3	R31, R32, R52	1k
28	1	R35	270
29	1	R36	22
30	2	R57, R37	100k
31	1	R41	1k69
32	1	R42	3k30
33	1	R47	220
34	1	R49	1k2
35	1	SW1	SW DIP-4
36	3	U1, U6, U7	TL072SMD
37	1	U2	LM809
38	1	U3	MC68HC908JL3CP
39	1	U4	TLV5626
40	1	U5	MC34064
41	1	Y1	16MHz

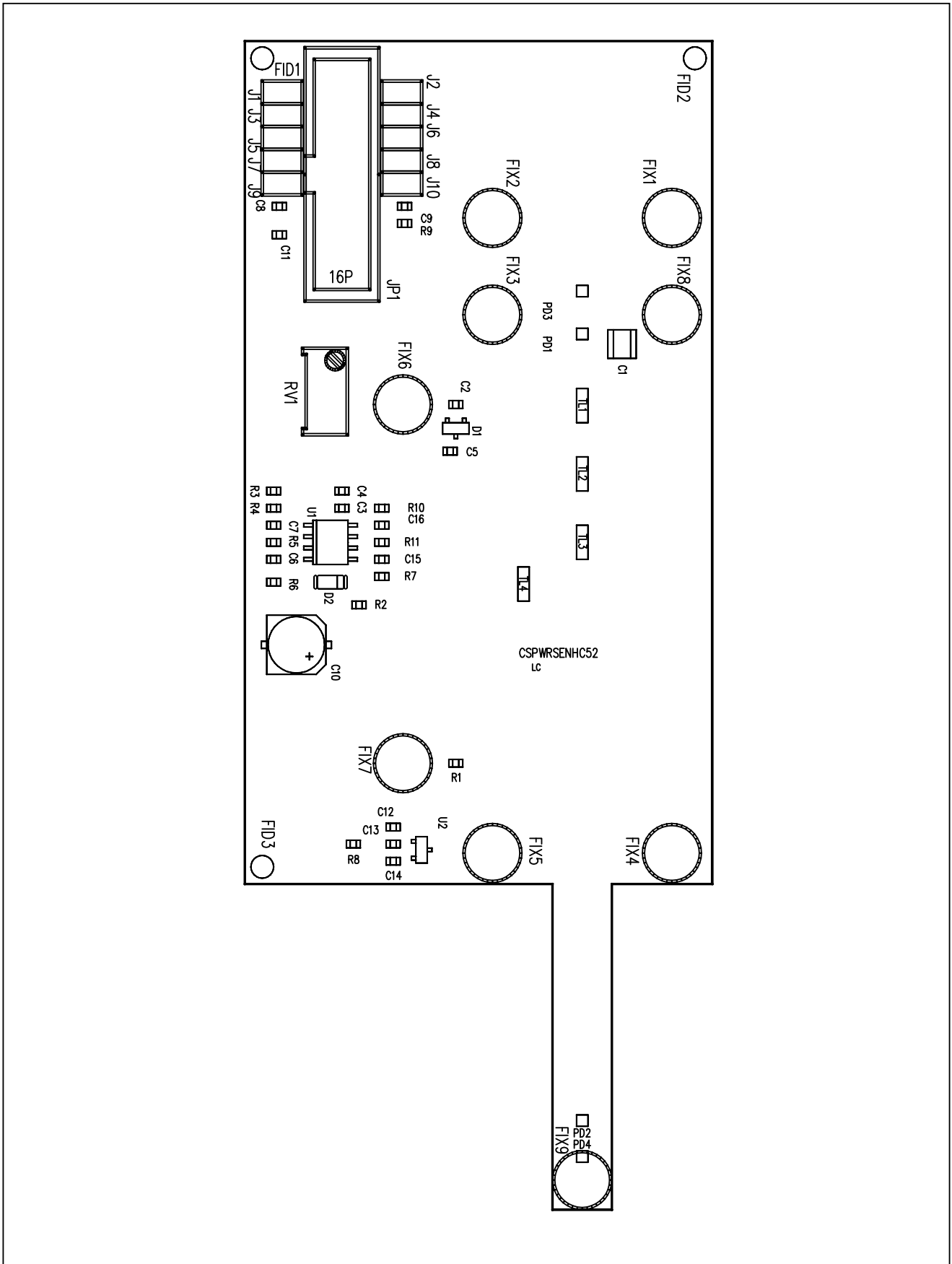
### 6.11.1.1 Ajustes

Para asegurarse de que estén configurados correctamente, se deben ajustar mediante el interruptor SW1 y el puente JP2.



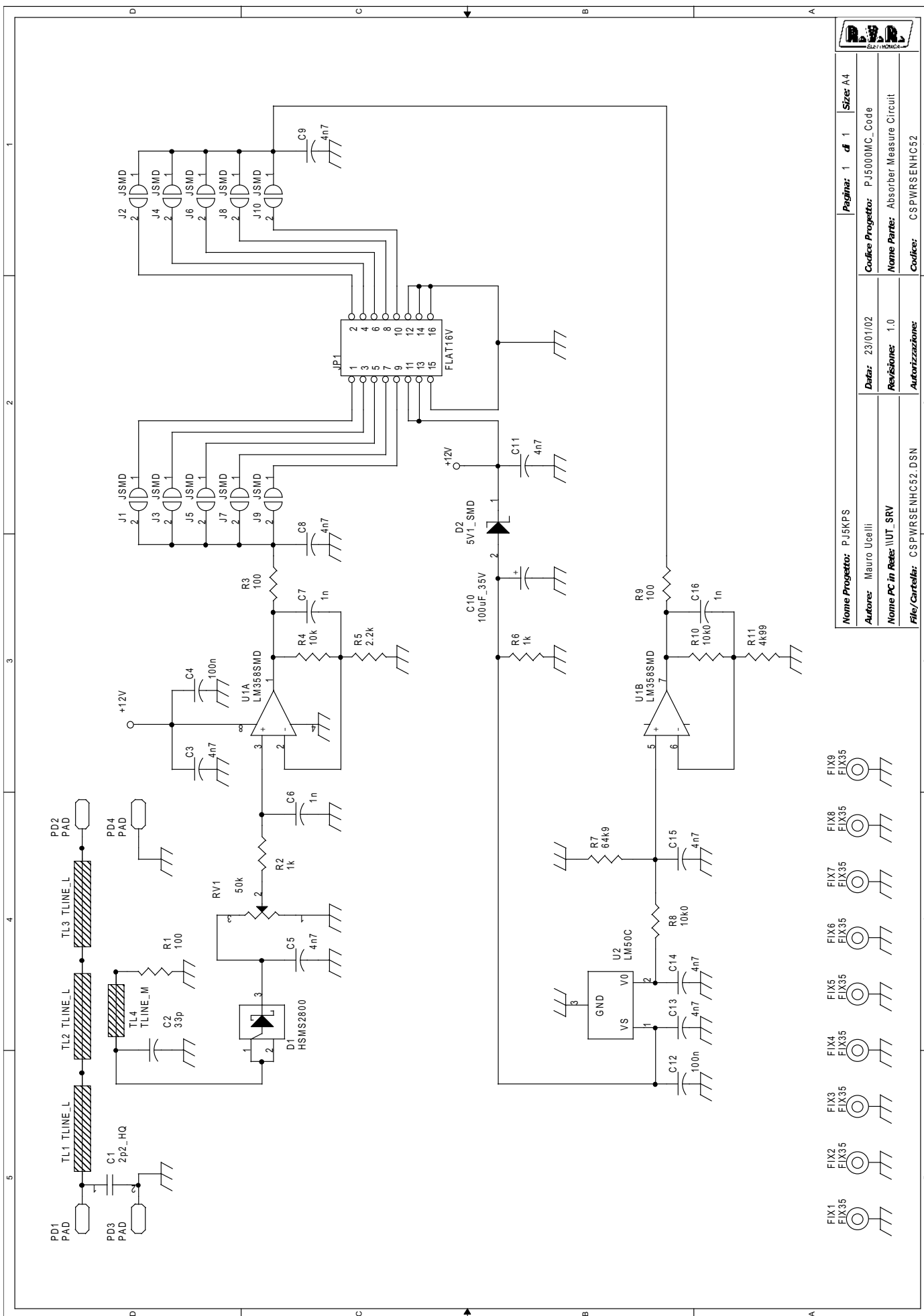
NO JUMP ON JP2

### 6.11.2 Medida de amortiguador (SLPWRSEBHC52)



None Progetto: PJ5KPS - Combinatore RF		Pagina: 1 di 1	Size: A4
Autore: Ucelli - Rev: Canazza	Data: 09/10/2002	Codice Progetto:	
None PC in Rete: \\UT_SRV	Revisione: 1.0 (DC)	None Parte: Misura absorbers	
File/Cartella: SENHC52_LY.DWG	Autorizzazione:	Codice: SLPWRSEBHC52	
Scala: <>	Materiale: <>	Trattamento: <>	Profilo: <>





Nome Progettore: PJ5KPS	Pagina: 1 of 1
Autore: Mauro Ucelli	Size: A4
Nome PC in Rete: IUT_SRV	Codice Progettore: PJ5000MC_Code
File/Carrello: CSPWRSENH52.DSN	Nome Parte: Absorber Measure Circuit
	Revisione: 1.0
	Autorizzazioni:
	Codice: CSPWRSENH52
	Data: 23/01/02

- FIX1  
FIX35
- FIX2  
FIX35
- FIX3  
FIX35
- FIX4  
FIX35
- FIX5  
FIX35
- FIX6  
FIX35
- FIX7  
FIX35
- FIX8  
FIX35
- FIX9  
FIX35

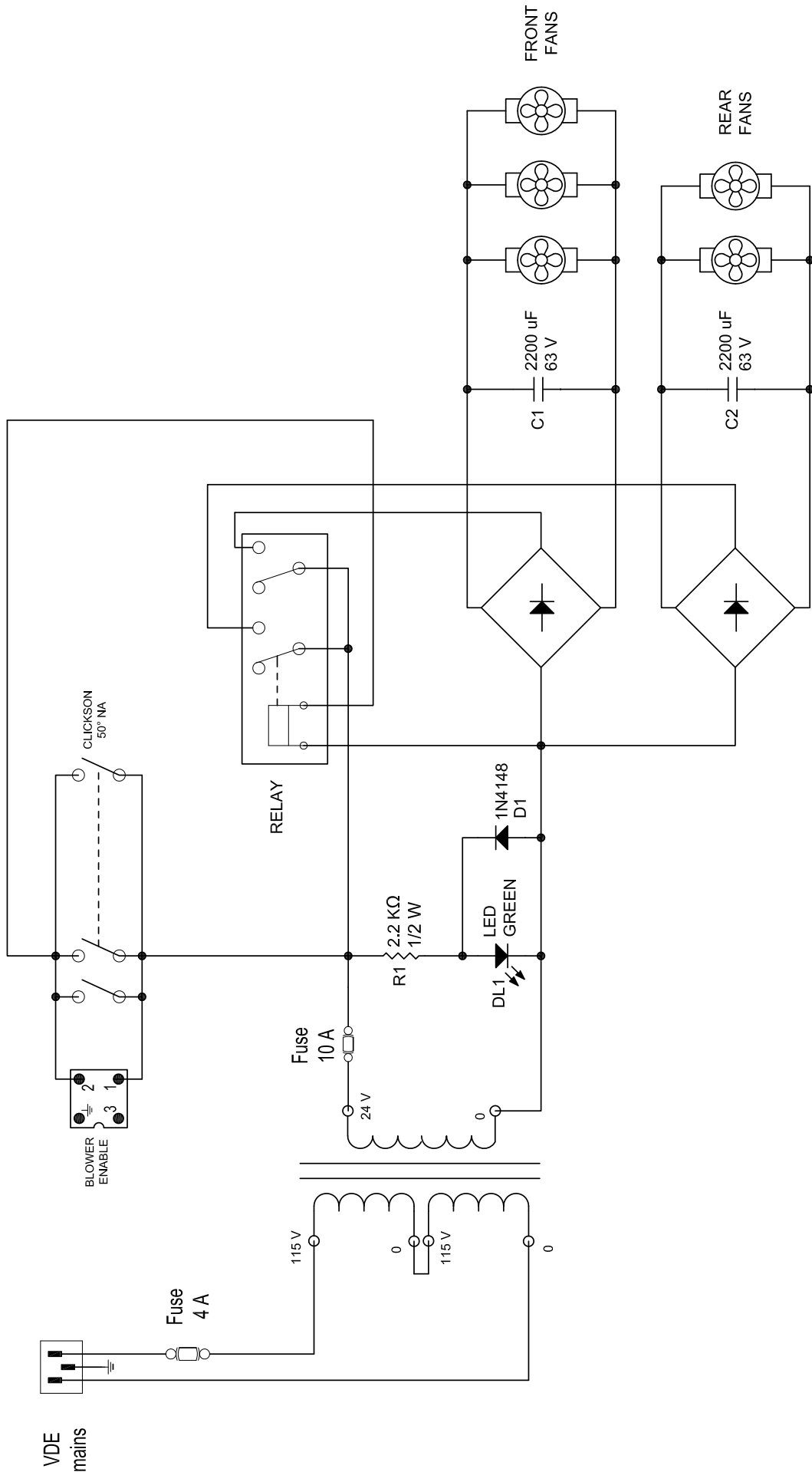
**CSPWRSENH52**

Lista de Materiales

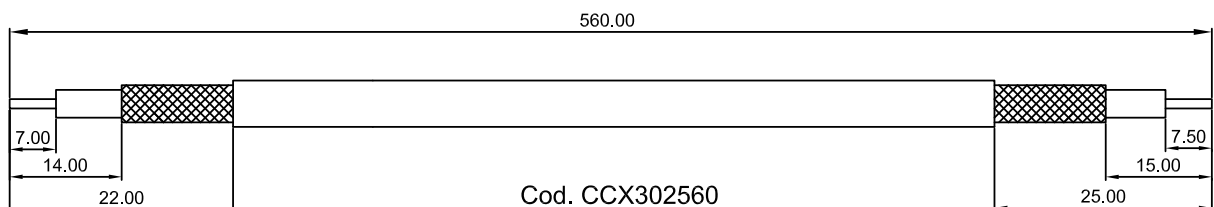
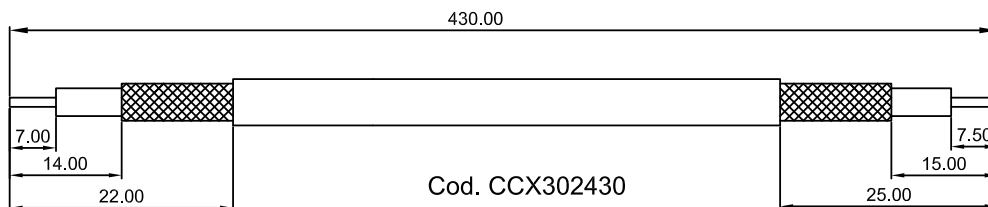
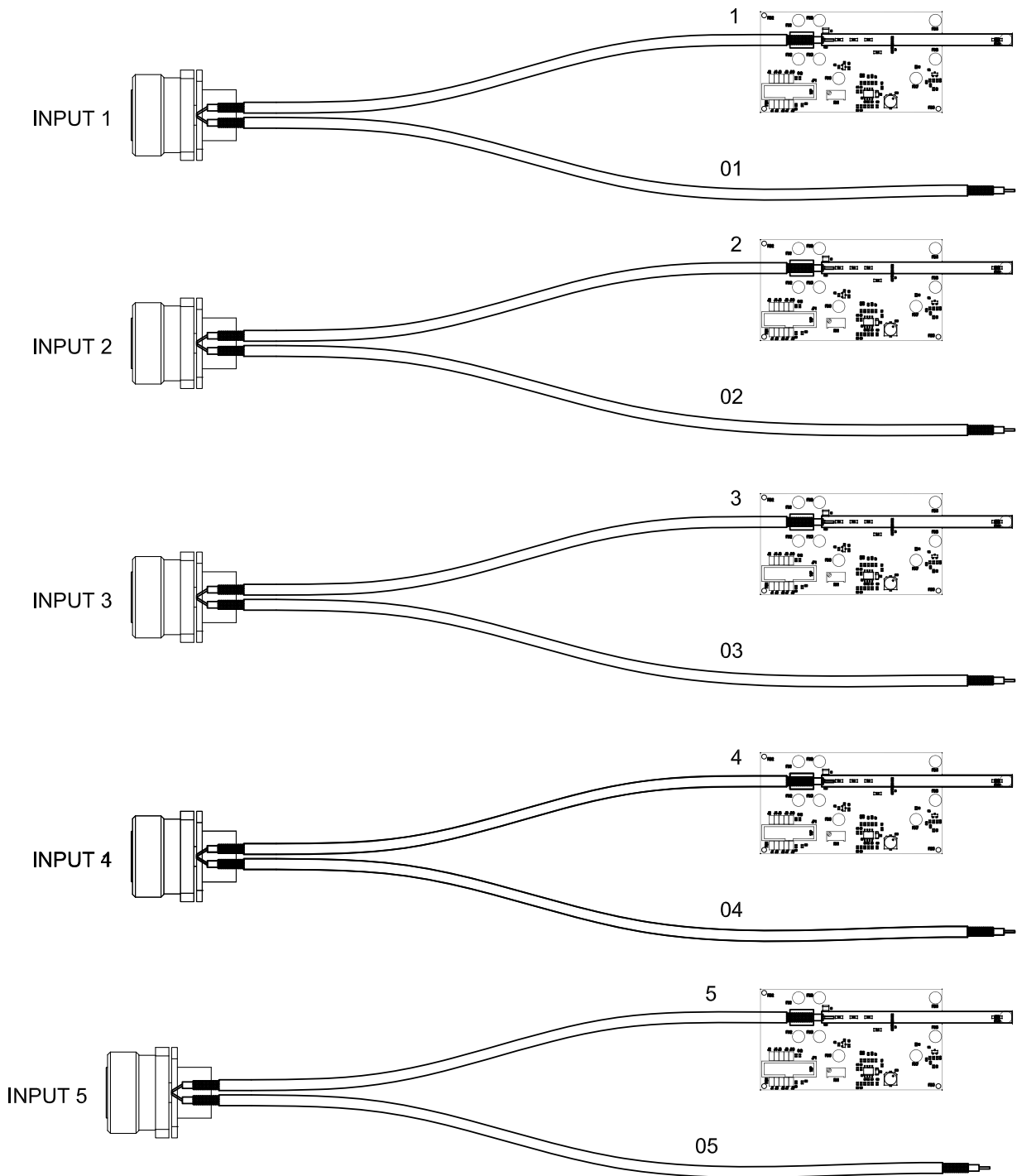
Paágina 1

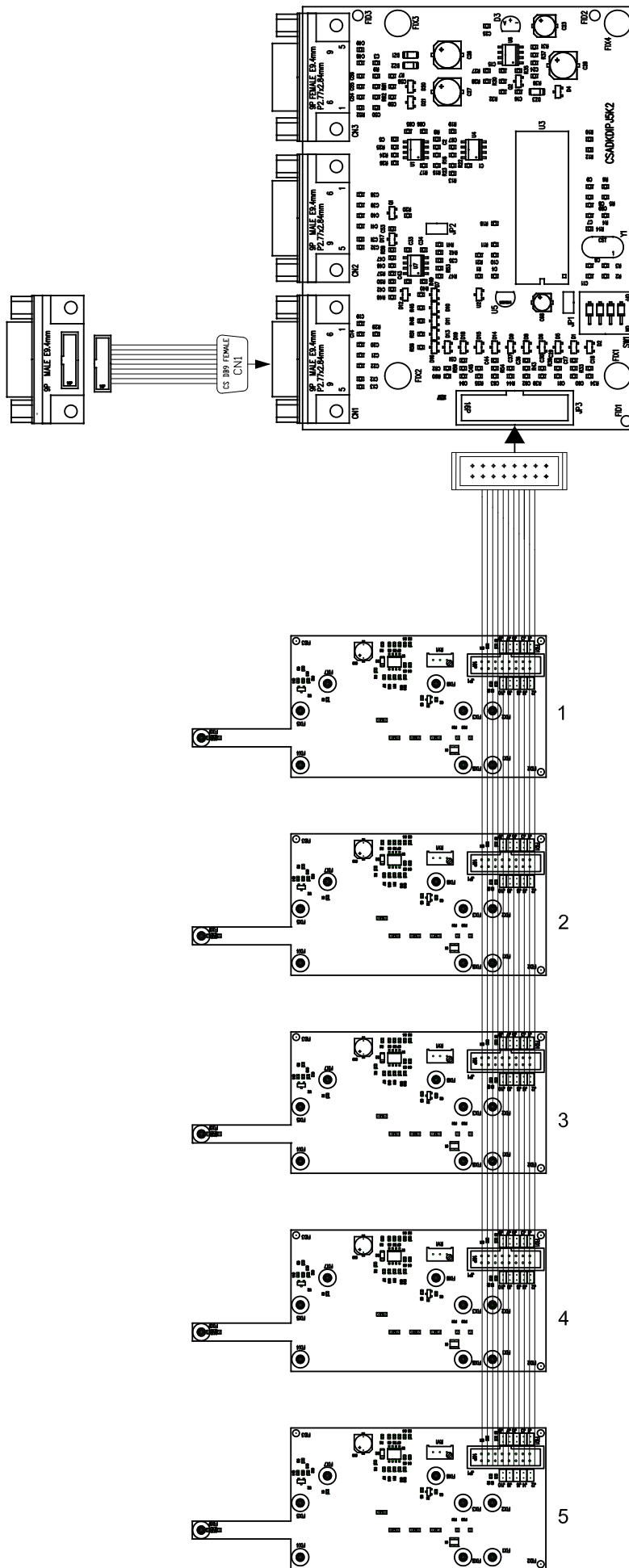
Elemento	Cant.	Referencia	Pieza
1	1	C1	2p2_HQ
2	1	C2	33p
3	8	C3, C5, C8, C9, C11, C13, C14, C15	4n7
4	2	C12, C4	100n
5	3	C6, C7, C16	1n
6	1	C10	100uF_35V
7	1	D1	HSMS2800
8	1	D2	5V1_SMD
9	9	FIX1, FIX2, FIX3, FIX4, FIX5, FIX6, FIX7, FIX8, FIX9	FIX35
10	1	JP1	FLAT16V
11	10	J1, J2, J3, J4, J5, J6, J7, J8, J9, J10	JSMD
12	4	PD1, PD2, PD3, PD4	PAD
13	1	RV1	50k
14	3	R1, R3, R9	100
15	2	R6, R2	1k
16	1	R4	10k
17	1	R5	2.2k
18	1	R7	64k9
19	2	R8, R10	10k0
20	1	R11	4k99
21	3	TL1, TL2, TL3	TLINE_L
22	1	TL4	TLINE_M
23	1	U1	LM358SMD
24	1	U2	LM50C

### 6.11.3 Diagrama de cableado



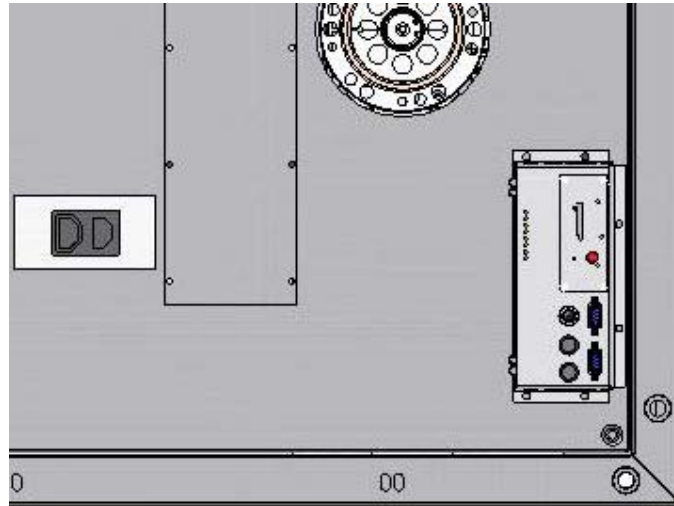




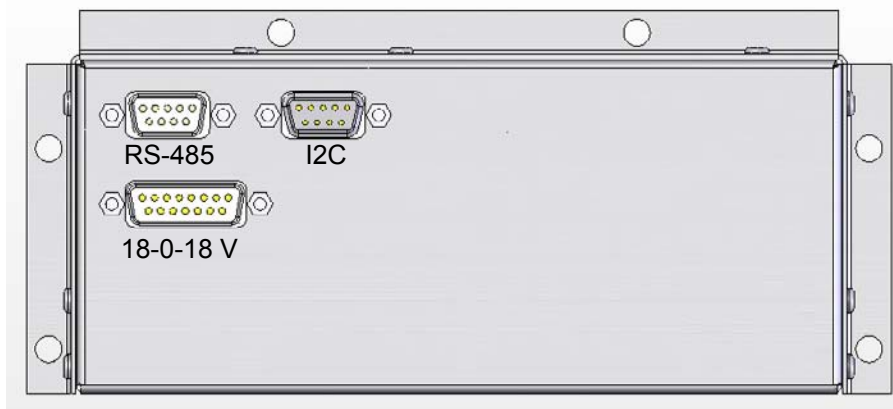


## 7 Telemetría GSM

De forma opcional, los transmisores serie plug-in de Elettronica R.V.R., se pueden suministrar con el dispositivo de telemetría que permite al usuario el control remoto de todos los parámetros de funcionamiento de la máquina y de algunos de ellos, y equipar el transmisor con la capacidad de disparar "alarmas" cuando surgen problemas mientras el transmisor está en el aire, posiblemente enviando Mensaje breves GSM (SMS) al teléfono móvil del técnico de mantenimiento o a cualquier otro número almacenado en la memoria de la máquina. La telemetría está instalada en el bastidor superior del transmisor, en la parte trasera.

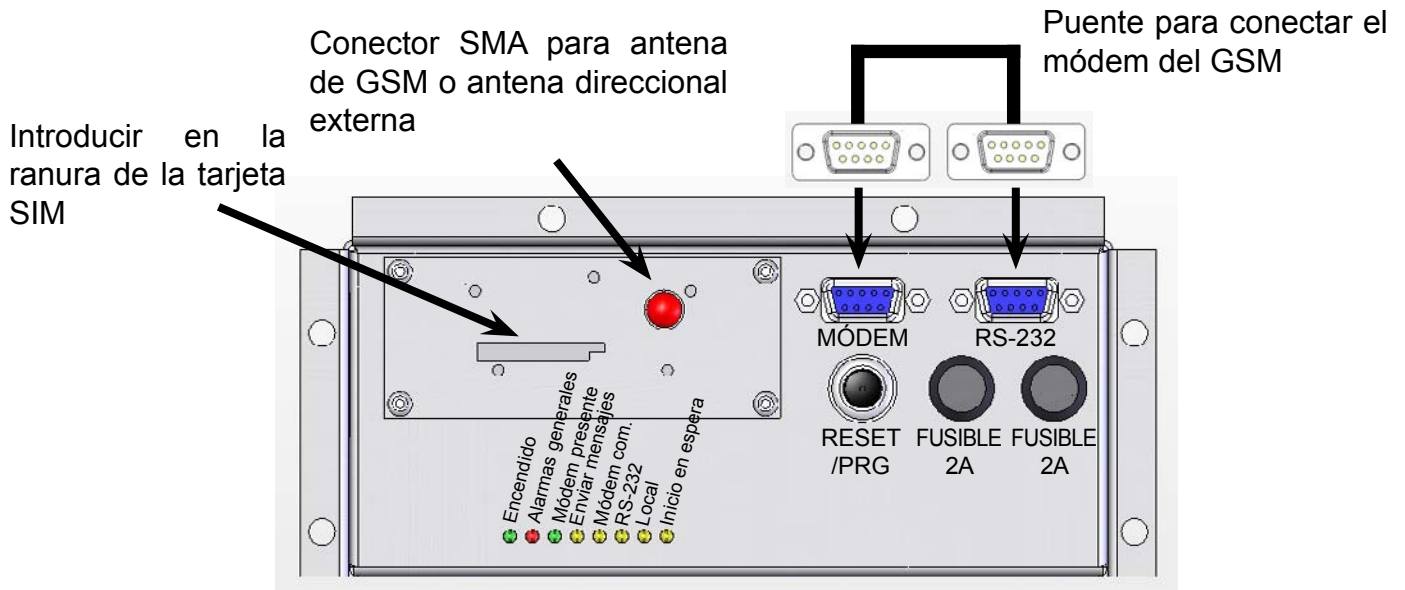


La parte inferior de la telemetría incluye los siguientes conectores:



RS-485	Conector macho DB9 para conexión al bus RS-485 desde el CU
I2C	Conector macho DB9 para conexión al bus I2C desde el CU
18-0-18 V	DB15 macho para conectar la potencia desde el CU

La parte superior de la telemetría incluye los siguientes conectores:



Modem	Conector DB 9 hembra conectado al GSM del módem interno
RS-232	Conector DB 9 hembra para conectar el módem de GSM, con telemetría, o para conectar con el ordenador vía RS-232 al transmisor
Reset/prg	Botón para reiniciar la telemetría o la programación
Fusible 2A	Protección del fusible
Fusible 2A	Protección del fusible
Encendido	El LED encendido indica que la telemetría está activada
Alarmas generales	El LED encendido indica que la memoria de las alarmas de telemetría está presente
Módem presente	El LED encendido indica que el módem de GSM está presente y correctamente detectado por la telemetría
Enviar sms	El LED encendido indica que el módem de GSM está enviando mensajes SMS
Módem com.	El LED encendido indica que el módem está conectado
RS-232	El LED parpadea al conectar el ordenador a la telemetría RS-232 para comunicar con el transmisor utilizando el "Telecon 32bit"
Local	El LED encendido indica que el transmisor está en LOCAL (a través del selector en el CCU) y la telemetría no enviará mensajes de alerta o se puede realizar una conexión remota al transmisor
Inicio en espera	El LED parpadea durante aproximadamente 45 en el primer arranque. Durante este tiempo, la telemetría analiza la máquina en su conjunto para controlar el estado y no envía alertas

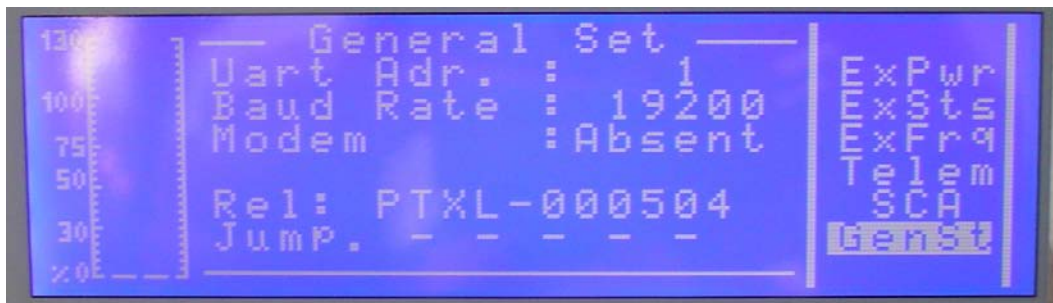
**Nota:** es necesario introducir el puente suministrado con la telemetría entre el conector MODEM y el RS-232 para conectar el módem de GSM, de lo contrario no funcionará

**Nota:** Por favor, notar que para utilizar completamente las funciones de este sistema de telemetría, es necesario firmar un contrato con un proveedor de servicios GSM que incluya la COMUNICACIÓN DE DATOS.

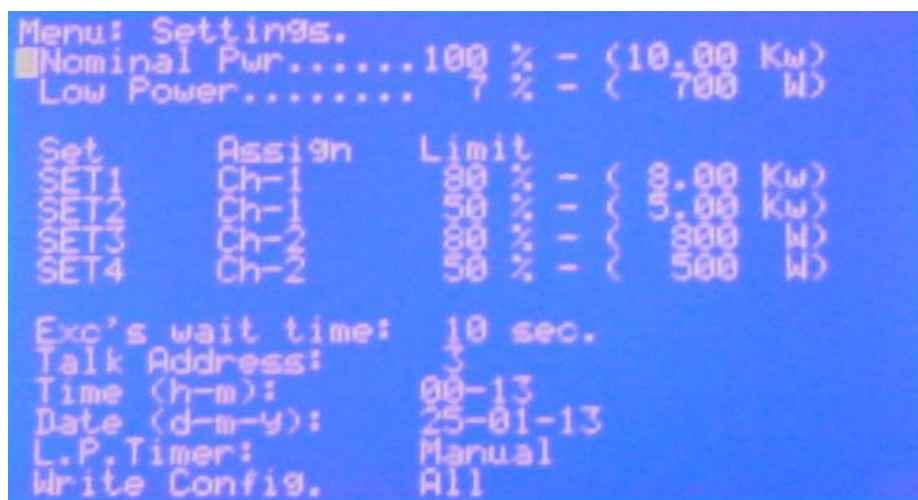
El uso del sistema de telemetría requiere la correcta configuración de la dirección en las partes conectadas del equipo, ya que éstas comunican en el bus compartido. Configurar la dirección Uart del excitador 1 en “1”, la del excitador 2 en “2”. Para realizar este ajuste, desde el menú principal del excitador, colocar el cursor en “Admin” y hacer clic sobre ello.



Desplazarse hacia abajo en el menú, al lado de la opción “GenSt”, hacer clic sobre ella y seleccionar “Uart Adr.” y configurarla en 1 para el primer excitador (el inferior) y en 2 para el segundo(si está presente).



Ahora, debemos configurar la dirección en la unidad de control, que debe ser absolutamente 3 (está dirección ya se ha configurado en la fábrica). Desde el menú principal (el que muestra la potencia directa y reflejada), presionar la tecla ESC y luego la tecla OK y desplazar el cursor al menú de “Ajustes” y presionar OK. Seleccionar la línea “Talk Address” y presionar OK, con las teclas UP y DOWN configurar el parámetro 3.



## 7.1 Acceso vía teléfono móvil

Los mandos que se pueden enviar al transmisor utilizando los mensajes SMS son los siguientes:

Mando	Respuesta	Descripción
INFO	Station: "nombre estación"- ID: "número ID"- FWD: "valor"- RFL: "valor" UNBAL: "valor" TX On (o TX Off o TX StdBy)- Low Power / <i>Nom Power</i> Audio Present / Audio Absent Alarm Present / Alarm Absent	Información sobre el estado del transmisor
TXON	Station: "nombre estación"- ID: "número ID"- TX is On -	Encendido de los transmisores
TXOFF	Station: "nombre estación"- ID: "número ID"- TX is Off -	Apagado de los transmisores
LOWPWR	Station: "nombre estación"- ID: "número ID"- LowPwr OK-	Ajuste de potencia baja
NOMPWR	Station: "nombre estación"- ID: "número ID"- NomPwr OK-	Ajuste de potencia nominal
ALARM	Station: "nombre estación"- ID: "número ID"- Alarm: "Lista de las alarmas en memoria"-	Lista de las alarmas en memoria
RESET	Station: "nombre estación"- ID: "número ID"- ALARM RESET OK-	Restablecimiento de las alarmas en memoria

Cada vez que se envía un mando, siempre debe volver un mensaje de respuesta para confirmar que el mando ha sido recibido y ejecutado.

El mensaje de respuesta puede llegar en un tiempo máximo de 5 min. Después de este tiempo el mando será inválido.

**ADVERTENCIA:** El transmisor debe estar en REMOTE, de lo contrario no recibe ningún mando.

## 7.3 Alarmas

Estas son las alarmas que el transmisor puede enviar:

1	Foward Power	La potencia ha descendido por debajo del valor configurado en SET2 (menú de ajustes de la unidad de control)
2	Reflected Power	La potencia ha subido por encima del valor configurado en SET4 (menú de ajustes de la unidad de control)
3	Unbalanced Power	La potencia en la carga ficticia está por encima de 1000 W
4	No Audio PTX1	Ninguna entrada de audio a PTX1
5	No Audio PTX2	Ninguna entrada de audio a PTX2
6	Mains Fault (sólo si está presente la UPS)	Ya no puede suministrar energía, el transmisor está apagado, la UPS actúa como control de lógica, moduladores y telemetría
7	Fault Mod 1	El módulo 1 se ha desactivado
8	Fault Mod 2	El módulo 2 se ha desactivado
9	Fault Mod 3	El módulo 3 se ha desactivado
10	Fault Mod 4	El módulo 4 se ha desactivado
11	Fault Mod 5	El módulo 5 se ha desactivado
12	Mains OK	No es una alarma, se envía por primera vez al encender la telemetría o cuando vuelve la tensión principal

## 8 Instalación y uso

Este capítulo contiene las instrucciones básicas para la instalación y el uso del amplificador PJ10KPS-CA. Si es necesaria información más detallada sobre los principios de funcionamiento, puede ser localizada en los siguientes capítulos.

### 8.1 Montaje

Por razones prácticas y seguridad de transporte, la máquina se suministra al cliente normalmente desmontada. El procedimiento de montaje es bastante simple y puede ser llevado a cabo por cualquier técnico cualificado.



**Precaución:** Para evitar riesgos de daño a la máquina y/o lesiones a los operadores, es aconsejable respetar estrictamente las instrucciones que se proporcionan a continuación y cumplir en todo momento las normas y los estándares de seguridad vigentes.

Identificación de los componentes de la máquina:

- El bastidor (varios componentes están montados, tales como el acoplador, el separador, la unidad de control, el ventilador principal) [Figura 5-1 a)]
- Los 5 módulos de RF [Figura 5-1 b)]
- Los excitadores [Figura 5-1 d)]. (Como norma general el amplificador se suministra como un transmisor completo. Este ejemplo muestra dos excitadores PTXLCD fabricados por R.V.R. Elettronica. Normalmente los excitadores están premontados dentro del bastidor).

Comprobar que todos los componentes estén en perfecto estado de funcionamiento. Si hay algún problema, por ejemplo, si hay cualquier daño causado por el transporte de los componentes, leer las instrucciones asociadas con la garantía al principio de este manual (capítulo 2).

1. Instalar el bastidor en el lugar donde trabajará el transmisor. El bastidor está montado sobre ruedas para simplificar su movimiento, por lo tanto después de colocarlo donde se ha previsto, es aconsejable usar los cuatro tornillos en la parte inferior del bastidor para fijarlo perpendicularmente al suelo.

El transmisor se refrigera por ventilación forzada. La salida de aire está en el techo de la máquina, mientras que en la configuración estándar el aire de entrada se prevé en la parte de atrás de la máquina. Si se opta por esta solución, instalar la máquina al menos a una distancia de 50 cm de la pared trasera para que el aire pueda circular en óptimas condiciones.

2. Quitar los paneles de protección de los módulos de RF.



a)

b)

d)

Figura 5.1



- 3 Insertar el primer módulo amplificador dentro del compartimento de los módulos de RF [Figura 5-2].



Figura 5.2

Los módulos tienen una ranura en la parte superior y otra en la parte inferior: introducir los módulos para que las guías en el compartimento encajen dentro de las ranuras. Deslizar el módulo hasta que los dos tornillos de fijación encajen en su alojamiento. Luego apretar los tornillos de fijación al mismo tiempo para que el módulo introducido en su compartimento, permanezca perfectamente paralelo en su lugar.

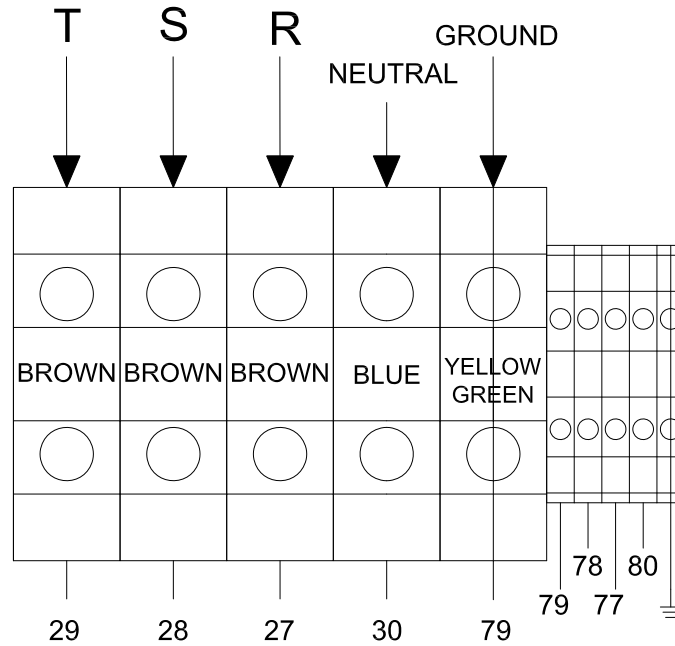
4. Conectar el cable de la fuente de alimentación principal de la máquina. Dirigir el cable (del tipo de 5 polos) a través de la canaleta en el techo de la máquina [Figura 5-5 a)] y fijar los conductores en los terminales de la parte superior [Figura 5-5 b)].



Figura 5.5a



Figura 5.5b



**Precaución:** La conexión de la máquina a la alimentación eléctrica se realiza fijando un cable de 5 polos con terminales desnudos a un bloque de terminales. Asegurarse de que no haya ninguna posibilidad de error de que el cable esté bajo tensión cuando se está utilizando.

¡Se recomienda no poner la máquina en marcha sin antes haber conectado la salida de RF a la antena o a la carga ficticia!

El PJ10KPS-CA requiere una alimentación trifásica de 3F (negro, marrón y gris) +N (azul) + GND (verde amarillo) capaz de suministrar 50A por fase. Tener en cuenta estos requerimientos para conectarse a la tarjeta de distribución personal.

5. Volver a colocar los paneles de protección de los módulos de RF.
6. Si el PJ10KPS-CA no se ha suministrado completo con excitadores premontados, introducir y conectar los excitadores en el alojamiento apropiado.

## 8.2 Primera puesta en marcha

Esta sección describe el proceso de encendido de la máquina por primera vez. Por motivos de simplicidad, las capacidades de control automático de los excitadores están temporalmente inhabilitadas.

## 8.3 Operación preliminar

Antes de activar el equipo, se deben realizar todas las conexiones necesarias, en particular:

- Fuente de alimentación (DEBE COINCIDIR CON LA DISEÑADA PARA LA MÁQUINA, DE LO CONTRARIO SE PODRÍAN PROVOCAR DAÑOS PERMANENTES, DE LOS CUALES **R.V.R. ELETTRONICA S.p.A. NO SE HACE RESPONSABLE.**)
- Señales de modulación
- Carga de RF (alimentador de antena o carga ficticia).

La salida de RF de la máquina es un conector del tipo "EIA 1 5/8" y es accesible por el techo del PJ10KPS-CA. Si se dispone de una carga ficticia capaz de disipar la potencia de RF generada por el transmisor, es aconsejable ejecutar las primeras pruebas preferiblemente conectándose a ésta que a la antena de transmisión.

## 8.4 Encendido

Cuando se enciende el transmisor por primera vez, realizar las operaciones indicadas en la tabla abajo.

La columna "Resultado" indica los resultados inmediatos de la operación realizada además de unas pocas indicaciones que confirman que la máquina está trabajando eficientemente.

Si se produce cualquier incoherencia al comparar estas indicaciones, interrumpir el procedimiento e identificar la razón del funcionamiento incorrecto antes de reanudar el procedimiento.

<b>Operación</b>	<b>Resultado</b>
Girar el interruptor "Mains"	Se alimenta el transmisor completo. La máquina se activa en el mismo estado que tenía cuando se ha apagado la última vez
Presionar la tecla OFF de la unidad de control	La emisión de RF del transmisor se inhibe; los excitadores están apagados; los módulos del amplificador de RF están apagados
Presionar la tecla EXCITER CHANGEOVER de la unidad de control	La gestión automática para el cambio los excitadores está desactivada. El LED MANUAL debe estar encendido (de lo contrario, presionar la tecla de nuevo)
Presionar la tecla STDBY de la unidad de control	Los excitadores se encienden en el estado de bloqueo. Los módulos de amplificación de RF permanecen desactivados. En modo manual, los excitadores deben ser desbloqueados para comprobar la operación (ver 8.5).
Ajustar los parámetros de la unidad de control	Este procedimiento se describe en el capítulo 5 de este manual. La unidad de control comunica los valores de potencia nominal y reducida a los módulos de RF. También maneja los relés coaxiales así como que el excitador en el aire sea el deseado y configura el excitador en modo ON
Ajustar los excitadores	Consultar las instrucciones de los excitadores usados para ajustarlos en la adecuada frecuencia de trabajo. Regular la potencia de salida de los excitadores a 20 W.
Presionar POWER LOWER y ON	El excitador en uso se activa (el bloqueo se libera del excitador) y se habilita su potencia de emisión. La potencia emitida por el amplificador PJ10KPS-CA se incrementa gradualmente hasta alcanzar el nivel que previamente haya sido configurado en "Reduced power". Comprobar el nivel de potencia emitida por medio del instrumento analógico con el selector conmutado en la posición FWD PWR
Presionar NOMINAL POWER	La potencia suministrada por el PJ10KPS-CA se incrementa y alcanza el valor nominal configurado. Comprobarlo en el instrumento analógico.

Cuando el transmisor está encendido y funciona a su potencia nominal, la serie completa de controles "accessory" y ajustes considerados necesarios pueden ser realizados antes de encender el aparato.

## 8.5 Ajustes de unidad de control

Los ajustes de la unidad de control que se requieren para la puesta en funcionamiento de la máquina, mencionados en el procedimiento de encendido, son los siguientes:

1. Ajuste de los niveles de potencia
2. Ajuste del excitador en el aire

Antes de realizar la primera operación, pulsar el botón ESC y OK. El display muestra la pantalla completa para seleccionar los menús [Figura 5-7]. Pulsar las teclas de flecha hasta que el cursor resalte la línea asociada con el menú de ajustes. Pulsar OK: el software mostrará en el display la pantalla asociada [Figura 5-8].

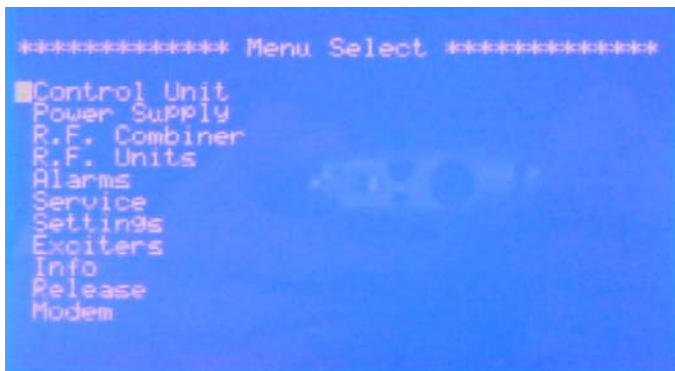


Figura 5-7



Figura 5-8

Teniendo acceso al menú de ajuste, usar las teclas de flecha para seleccionar la línea de potencia nominal (Pwr. Out) y presionar OK. Usar las teclas de flecha para disminuir o incrementar el valor del porcentaje indicado hasta el nivel requerido. Presionar OK otra vez para fijar este valor. Repetir la operación para la línea asociada con el nivel de potencia reducida (Pwr. Lower).



El nuevo nivel de potencia se transmite al módulo combinador y luego se almacena en una EEPROM sólo cuando se presiona el botón de ESC.

Cuando se está dentro de este menú, es aconsejable comprobar las líneas de la hora y la fecha y actualizarlas si es necesario. Nota: la fecha y la hora se usan sólo para marcar los eventos en el registro de alarmas.



La fecha y la hora no necesitan ser actualizadas en el transmisor para que pueda trabajar de forma eficiente.

Una vez completado estos ajustes, presionar ESC para regresar a la pantalla de selección.

Para poner el excitador en el aire, seleccionar el menú Excitadores [Figura 5-9]. Tener en consideración la línea On Air Exciter: el número a la derecha indica el excitador que se está usando. Para cambiarlo es suficiente resaltarlo y presionar OK.

**Para una correcta eficiencia del transmisor, los excitadores deberían estar a 20/22 W, salvo indicación en contrario en el modulador, en función de la versión y frecuencia. La potencia del transmisor debería ajustarse desde el menú “Ajustes”.**

**SI NO SE RESPETA ESTO, SE PODRÍA DAÑAR EL EQUIPO LD MOS, RVR ELETTRONICA S.P.A. NIEGA LA GARANTÍA.**

El cambio de excitadores se consigue desde el software, cuando la conmutación está activada, el bloqueo lo sistematiza de forma correcta independientemente de cómo estaban. El bloqueo se puede modificar también manualmente en caso de necesidad.

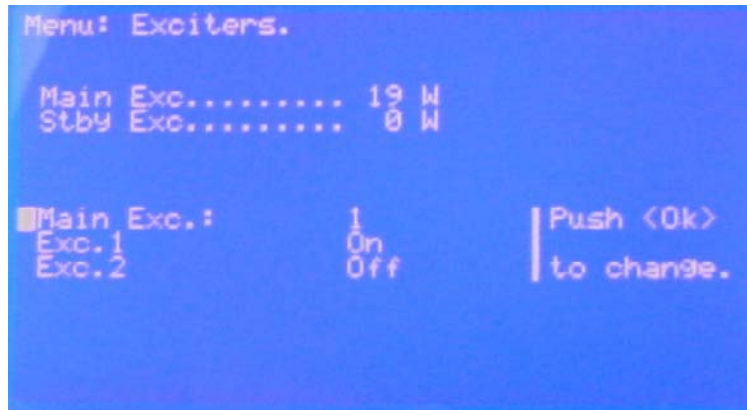


Figura 5-9

## 8.6 Gestión de los excitadores

La unidad de control puede realizar el cambio automático entre excitadores si ocurre una avería. El LED Manual en el panel indica, cuando está encendido, que el cambio automático está desactivado. Para activarlo, presionar el botón EXCITER CHANGEOVER y comprobar que el LED se apague.

En función del estado del automatismo del PJ10KPS-CA, el comportamiento de la máquina será diferente. En este capítulo se describen los diferentes casos.

### 8.6.1 Puesta en marcha por encendido con excitadores en modo manual

Cuando la máquina está encendida con los excitadores en modo manual, el aparato no realiza ningún control, ambas señales silenciosas de RF están activadas y el cambio del relé permanece en el estado de standby. Usar el menú excitadores para activar un excitador.



Esto es porque, si el transmisor está en modo manual, cualquier fallo momentáneo de potencia causará que el transmisor esté inactivo cuando se encienda otra vez. Por lo tanto es aconsejable dejar el PJ10KPS-CA en modo automático cuando no se están realizando operaciones de mantenimiento.

### 8.6.2 De OFF a ON con excitadores en manual

Cuando se conmuta de OFF (o STDBY) a ON con los excitadores en modo manual, el dispositivo no realiza ningún control y el excitador que está normalmente en el aire, es el que está conectado.

Si la señal principal no es OK, los excitadores pasan a off automáticamente.

Si se excede la máxima potencia de excitación durante las operaciones el PJ10KPS-CA se pone en el estado de fallo y se corta la fuente de alimentación a los excitadores. Un mensaje en el menú de alarmas señala este fallo.

Cuando el dispositivo está en STDBY, las señales silenciosas de RF de los excitadores no están activadas y pueden ser modificadas por el operador.

Cuando el dispositivo está en EXT INT o AUX INT, las señales silenciosas de RF de los excitadores no están activadas y pueden ser modificadas por el operador.

### **8.6.3 Cambio automático**

Cuando el PJ10KPS-CA está en el modo de cambio automático del excitador, la potencia emitida por el excitador en el aire está controlada constantemente. Si en algún momento el excitador en el aire no está bien (por ejemplo caídas de potencia por debajo del nivel preestablecido), el dispositivo lo mantiene en funcionamiento mientras el excitador conectado a la carga ficticia interna pasa a On. Si más tarde está en buen estado (por ejemplo es capaz de suministrar la potencia requerida) los dos excitadores están en condiciones de cambio. En cambio, si el excitador alternativo no es bueno, no se produce ningún cambio, la unidad de control manda la RF silenciosa del excitador a la carga ficticia, espera 120 seg. y repite el intento. Este procedimiento se repite indefinidamente hasta que uno de los dos excitadores se considere bueno.

Durante todo el tiempo durante el cual no hay una excitación buena, el PJ10KPS-CA mantiene encendido el LED WAIT para señalar esta circunstancia.

Cada excitador está montado con su propia RF silenciosa. Al encenderse mediante un mando, la señal que los pilota debe retornar a cero dentro de un máximo de 3 segundos. Si esto no ocurre, el fallo se tiene en cuenta y aparece un mensaje de error que se refleja en el menú de alarmas.

Si la señal principal no es OK, los excitadores pasan a off automáticamente. Si la potencia piloto excede el límite durante las operaciones, el PJ10KPS-CA se coloca en el estado de FAULT y la fuente de alimentación de los excitadores se apaga. Un mensaje en el menú de alarmas señala el fallo. Tener presente que se requiere la intervención del operador para salir del estado de FAULT.

Si la señal MAINS procedente del bus no es OK, todos los excitadores se apagan. En cuanto la señal MAINS vuelva a ser regular, inicia el ciclo de evaluación de los excitadores (ver 8.6.4).

Cuando el aparato está en STDBY, las señales silenciosas de RF de los excitadores están activadas y así ambos excitadores están desactivados. Si se presiona la tecla ON, el sistema vuelve a evaluar ambos excitadores en la misma manera que el procedimiento de pasar de OFF a ON (ver 8.6.4).

Cuando el dispositivo está colocado en EXT INT o AUX INT, las señales silenciosas de RF de los excitadores se activan, y por consiguiente ambos excitadores se desactivan. Cuando se quitan los bloques externos, el sistema vuelve a evaluar ambos excitadores como en la fase de OFF a ON (ver 8.6.4).

### **8.6.4 Fase de ON a OFF**

Cuando el dispositivo está en OFF y se presiona el botón ON, la fuente de alimentación de los excitadores se activa y la lógica empieza a evaluar los excitadores. Durante la fase de evaluación el LED WAIT permanece encendido.

Cuando el dispositivo pasa a OFF, memoriza el excitador en el aire. Por lo tanto, cuando la máquina se reinicia, puede intentar restablecer las condiciones anteriores. Cuando la máquina se reinicia, si el excitador que se debe colocar en el aire no alcanza el nivel de potencia preestablecido, mientras el de recambio está en funcionamiento, el dispositivo realiza el cambio una vez que el tiempo de evaluación (120 seg.) haya expirado.

Al reiniciar la máquina, si ambos excitadores no alcanzan el nivel de potencia preestablecido, el dispositivo pone en el aire el que estaba presente cuando la máquina pasó a off después de la finalización del tiempo de evaluación.

### **8.6.5 Puesta en marcha con excitadores en modo automático**

La secuencia que inicia el PJ10KPS-CA cuando se activa la fuente de alimentación mientras está ya en ON y los excitadores están en modo automático, es idéntica a la seguida para cambiar desde OFF a ON. La única diferencia es que una pantalla muestra la cuenta regresiva par determinar el fallo de los excitadores. Durante esta fase el botón manual/automático está desactivado; para poner los excitadores en modo manual, se debe presionar el botón OFF del aparato.

### **8.6.6 Alarma de audio**

La unidad de control del PJ10KPS-CA puede administrar una señal que falle, para cada excitador, la cual tiene normalmente un significado de "Audio Alarm". El software de control del PJ10KPS-CA no interviene en disparar estas señales, ya que deben estar controladas por los excitadores (o cualquier otro dispositivo conectado).

Las señales de Alarma de Audio se conforman por dos entradas de señales lógicas en el interfaz paralela por el conector del mando "mute RF" de los excitadores.

La unidad de control gestiona estas señales de la misma forma que las señales de power good:

- Cada señal "Audio alarm" se asocia con su propio excitador
- Si la señal de audio asociada con el excitador que está actualmente en el aire entra en el estado de alarma, el PJ10KPS-CA espera el tiempo configurado en el menú excitador antes de intentar la operación de restauración
- Si el audio del excitador en el aire está todavía en el estado de alarma transcurrido en el antedicho intervalo, la unidad de control comprueba si el audio del excitador sobre la carga ficticia es normal. Si es así, se realiza el cambio entre los excitadores.

Observar las siguientes diferencias para comparar el caso en el cual falta potencia:

- La gestión de las señales de "Audio Alarm" no está activa durante la fase de inicio y durante la fase de cambio de OFF a ON, sino sólo cuando los excitadores están funcionando en automático.
- En la configuración estándar, la antedicha secuencia continúa hasta que la señal de audio asociada con uno de los excitadores vuelva a ser de nuevo normal. En la configuración "N+1", el intento de cambio se realiza dos veces, después del cual el PJ10KPS-CA entra en el estado de fallo.
- Se proporciona en la interfaz paralela una salida de Alarma de Audio: esta señal se activa (sin retardo) cuando el audio del excitador que está actualmente en el aire se encuentra en el estado de alarma.

## 8.6.7 Protección y alarmas

El PJ10KPS-CA contiene un completo sistema de protección y alarmas, tanto en los módulos individuales como en la unidad de control.

Los módulos están equipados con un sistema basado en microprocesador que gestiona cualquier funcionamiento incorrecto a nivel local. La información asociada se comunica a la unidad de control para mostrar y almacenar los eventos y para la gestión centralizada de los eventos que la requieran.

Algunos LEDs del panel del PJ10KPS-CA están dedicados a la gestión de las alarmas:

LED	Descripción
WARNING	Este LED indica una advertencia (algo no funciona correctamente, pero el amplificador está todavía en ejecución)
FAULT	Este LED indica un fallo (el amplificador está desactivado; se requiere la intervención del operador)
WAIT	Este LED indica el estado de espera (el amplificador está temporalmente apagado; será restaurado tan pronto como el motivo que le impide trabajar desaparezca, o después de un tiempo determinado dependiendo del motivo por el cual el sistema de protección ha intervenido)

El botón ALARM RESET se usa para resetear las alarmas y reiniciar la máquina.

Se proporciona una completa descripción del sistema de protección y alarmas en el capítulo 5.3.







**Historial de revisión**

Fecha	Versión	Razón	Editor
30/05/2013	2.0	Nueva versión	Nicolini D.
18/07/2013	2.1	Actualización	Nicolini D.
12/09/2013	2.2	Actualización	Nicolini D.
16/10/2013	2.3	Actualización	Nicolini D.
18/09/2013	2.4	Actualización	Nicolini D.
20/09/2013	2.5-2.6-2.7	Versión especial	Nicolini D.
11/03/2014	2.8	Actualizada: Diagrama de módulo de CPU Diagrama de combinador de CPU Diagrama de fuente de alimentación de CPU Diagrama de módulo de tarjeta de polarización Diagrama de tarjeta de medición de potencia de RF (FWD) Diagrama de tarjeta de medición de potencia de RF (RFL) Diagrama de carga ficticia	Nicolini D.
01/04/2014	2.9	Actualizada: Diagrama de módulo de tarjeta de polarización Diagrama de interfaz relé Diagrama de cableado 220/380v Diagrama de cableado de baja tensión y señal	Nicolini D.
14/05/2014	3.0	Adición: PFC (PFCPSL4280) diagrama Actualizada: Acoplador direccional (Módulo de RF) Diferentes códigos de tarjetas Ajustes tarjeta de polarización	Nicolini D.

© Copyright 2014  
 R.V.R. Elettronica S.p.A.  
 Via del Fonditore 2/2c – 40138 Bologna Italia  
 Teléfono: +39 051 6010506  
 Fax: +39 051 6011104  
 E-mail: info@rvr.it  
 Web: www.rvr.it

Todos los derechos reservados  
 Impreso y encuadernado en Italia. Ninguna parte de este manual se puede reproducir, memorizar o transmitir de ninguna manera y por ningún medio, ni electrónico ni mecánico, incluso fotocopiado, grabación o mediante almacenamiento de información o sistema de recuperación, sin la autorización escrita del titular del copyright.



**R.V.R. Elettronica S.p.A.**

Via del Fonditore, 2 / 2c

Zona Industriale Roveri · 40138 Bologna · Italy

Phone: +39 051 6010506 · Fax: +39 051 6011104

e-mail: [info@rvr.it](mailto:info@rvr.it) · web: <http://www-rvr-it>

ISO 9001:2000 certified since 2000



The RVR Logo, and others referenced RVR products and services are trademarks of RVR Elettronica S.p.A. in Italy, other countries or both. RVR ® 1998 all rights reserved.  
All other trademarks, trade names or logos used are property of their respective owners.